

# Una chiave per tutto

## Cilindri a chiave uguale



Chiavi con la stessa chiusura possono aprire tutti i cilindri di chiusura dell'oggetto.

In diverse applicazioni è particolarmente pratico poter aprire tutti i cilindri di chiusura **con la stessa chiave**. Ciò semplifica l'uso alleggerendo il mazzo di chiavi.

Un esempio: in un'abitazione indipendente può chiudere con la sua chiave tutti i cilindri di chiusura dell'abitazione, come la porta d'ingresso, la serratura supplementare di sicurezza, il garage, la casetta da giardino e la casetta delle lettere. Questo modello funzionale può essere ampliato ad es. per le serrature dei mobili.



dormakaba cross può essere montato in molti cilindri e forme di serrature diversi.

dormakaba 

Il vostro partner commerciale autorizzato:

# Nuovo sistema

## dormakaba

### cross



Soggetto a modifiche senza preavviso.



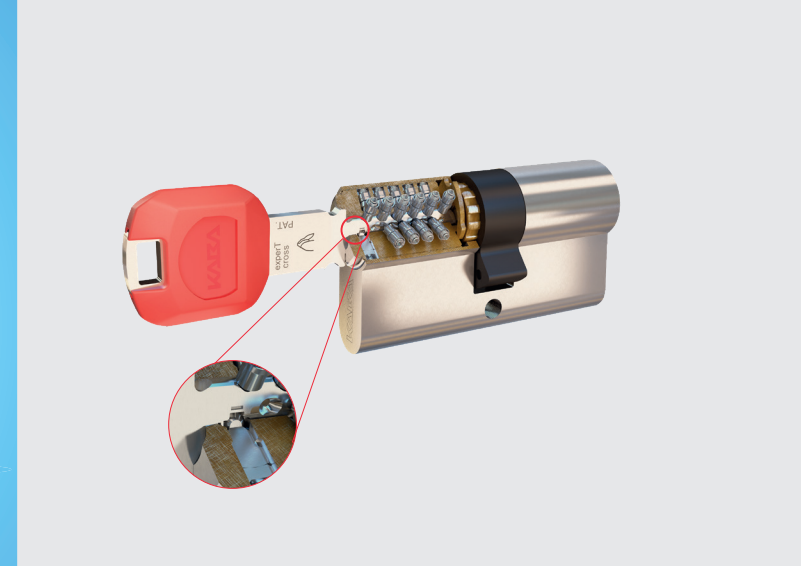
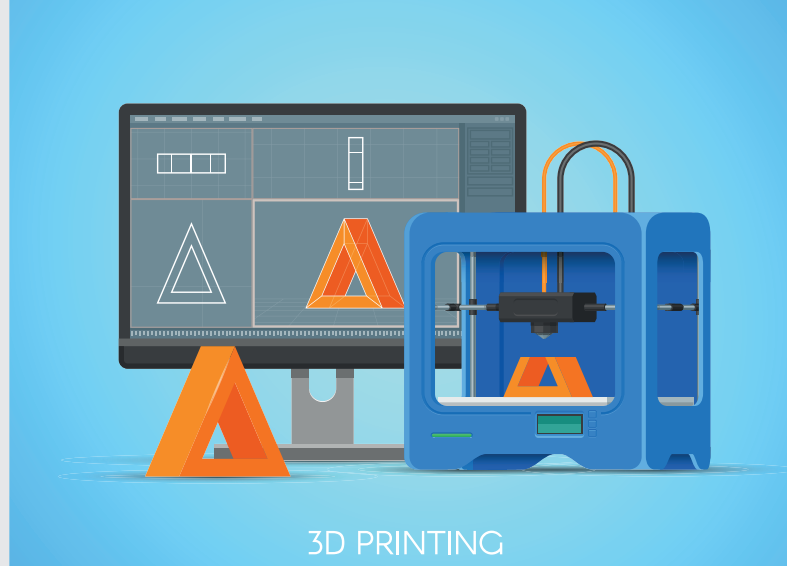
dormakaba Italia S.r.l.  
Milano  
T: +39 02 494842  
Castel Maggiore (BO)  
T: +39 051 4178311  
info.it@dormakaba.com

La rivoluzione  
tecnologica  
contro la  
stampa 3D/4D

[www.dormakaba.it](http://www.dormakaba.it)

dormakaba 

In un periodo di rapidi cambiamenti e dalle grandi innovazioni tecnologiche, gli esperti del settore hanno definito la stampa 3D e 4D come la rivoluzione industriale di questo secolo. Questa tecnologia permette di ricreare oggetti perfettamente identici a quelli originali. La rivoluzione tecnologica del 3D su stampa 3D La chiave di casa tua potrebbe essere scansionata e fotografata per essere poi riportata in un computer grazie ad appositi software. Il passo successivo è la riproduzione fedele del prodotto attraverso l'utilizzo di una stampante di nuova generazione. Dormakaba ha sviluppato un nuovo sistema meccanico "anti contraffazione", in grado di proteggerti da tutte le moderne tecniche di duplicazioni illegali.



Nuovo sistema dormakaba cross: la chiave originale che ti protegge dalla copia non autorizzata

#### Certificazione EN1303 del cilindro

- Sicurezza intrinseca Classe 6
- Resistenza all'attacco Classe D
- Durata classe 6 per cicli 100.000 (massime classi previste)

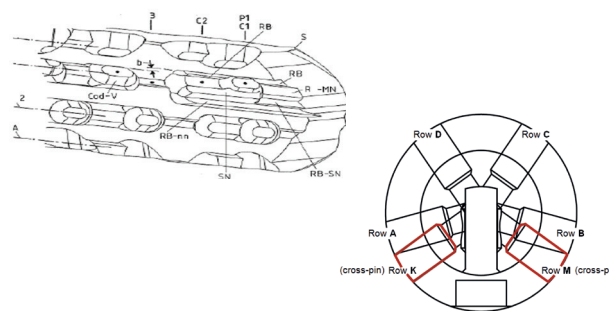
**Protezione legale e contrattuale** - Certificazioni internazionali, brevetto con validità 2033 ed una protezione Pan-Europea del profilo chiave (Mountain Peak) con validità illimitata. Estreme le protezioni contro il bumping, l'anti perforazione, l'anti estrazione, il picking e l'anti sondaggio.

#### Chiave: doppia tecnologia 4.0

- L'elegante chiave in pregiata lega di alpaca, presenta una sfera mobile attiva di sicurezza collocata in una nicchia dal design estetico che ricorda la bandiera Svizzera.
- La chiave viene ispezionata, controllata e verificata con estrema precisione. Solo quella autorizzata è in grado di riconoscere e spostare i perni aggiuntivi di controllo e di allinearli correttamente durante l'inserimento, consentendo l'apertura e chiusura del cilindro.
- Doppia tecnologia: sfera mobile più codici di lettura crittografati impossibili da decodificare.

#### Il cilindro - valore tecnologico intrinseco

20 perni attivi possono essere usati simultaneamente e con doppie diverse angolazioni garantiscono il giusto mix tra tecnologia crittografata e fresature millesimali computerizzate. Il valore intrinseco è dato frontalmente da due coppie di perni obliqui aggiuntivi in grado di controllare la posizione e la veridicità della sfera posta sulla chiave. Interrogazione della chiave e movimento della sfera mobile avvengono in totale sicurezza.



#### Sistema partner sicuro

Concetto a più livelli

**Pezzi grezzi** – Le chiavi e i loro pezzi grezzi dei nostri sistemi brevettati non sono disponibili nel libero commercio, ma vengono forniti da noi esclusivamente a partner specializzati registrati e certificati. Senza il pezzo grezzo corrispondente il duplicato della chiave non sarà possibile.

**Tessera di sicurezza** – I nostri partner sono tenuti per contratto a produrre duplicati di chiavi per i nostri sistemi di cilindri brevettati solo previa presentazione della tessera di sicurezza. Infrazioni avranno conseguenze legali per il partner.

**Copia della chiave** - Per produrre le nostre chiavi così complicate dal punto di vista tecnico a partire dal pezzo grezzo sono necessarie speciali macchine duplicatrici elettroniche per chiavi. Solo così è possibile rispettare le tolleranze necessarie. Se questa condizione non viene rispettata la chiave non chiuderà.



Marchio Mountain Peak

I nostri sistemi brevettati presentano l'iscrizione "PAT" e il marchio che li contraddistingue da eventuali contraffazioni. Il marchio conferma che si tratta di una chiave originale prodotta da dormakaba.

dormakaba cross, basato sul sistema tecnologicamente affidabile expert, ti protegge dalle potenziali minacce di manomissione e dalle duplicazioni illegali delle chiavi.