



KTV ATRIUM FLEX

Автоматические,
полуавтоматические
и ручные цельностеклянные
карусельные двери

Специальное
проектировочное
решение
для заказчиков
с особыми
требованиями.

Заявление о социальной и экологической ответственности

Компания dormakaba стремится активно продвигать принципы устойчивого развития по всей цепочке поставок. dormakaba публикует количественные данные о воздействии своей продукции на окружающую среду в декларациях экологической безопасности (EPD). Декларации экологической безопасности, а также дополнительная информация о стратегии соблюдения принципов устойчивого развития доступны здесь или по QR-коду.



Введение	05
KTV ATRIUM FLEX: Цельностеклянные двери — ничего кроме стекла	06
Общий обзор, функции и устройства	09
Конструкция и размеры	10
Соединение с фасадом и конструкцией здания	12
Электрические подключения	13
Защитные средства и функциональные компоненты	14

Примечание к изображениям продукции в буклете

Изображения в буклете представляют реальный вид продукции на момент печати буклета. Фактические изделия могут отличаться от иллюстраций из-за постоянного их совершенствования и/или требований местного рынка.



dormakaba

Добро пожаловать в царство полной прозрачности!

Карусельные двери KTV ATRIUM FLEX сочетают в себе изящный дизайн, светопроницаемость и превосходную функциональность. Эксклюзивная полностью стеклянная конструкция подчеркивает архитектурные особенности как современных, так и исторических зданий.

Дневной свет продолжает освещать вас, когда вы входите в здание. При желании вы можете усилить эффект с помощью встроенной кольцевой подсветки.

Электромагнитный привод обеспечивает соблюдение индивидуальных функциональных требований в самой удобной форме для пользователя. KTV ATRIUM FLEX приглашает войти и производит яркое впечатление.

KTV ATRIUM FLEX

Цельностеклянные двери

Заново открываем вращающиеся двери. Полностью стеклянный потолок и проем высотой до четырех метров создают ощущение прозрачности, от которого захватывает дух. Незаметный прямой привод в центре потолка облегчает поиск планировочных решений и гарантирует легкую установку и безопасную эксплуатацию. Карусельные двери KTV ATRIUM FLEX — это престижное архитектурное решение для самых взыскательных владельцев зданий.

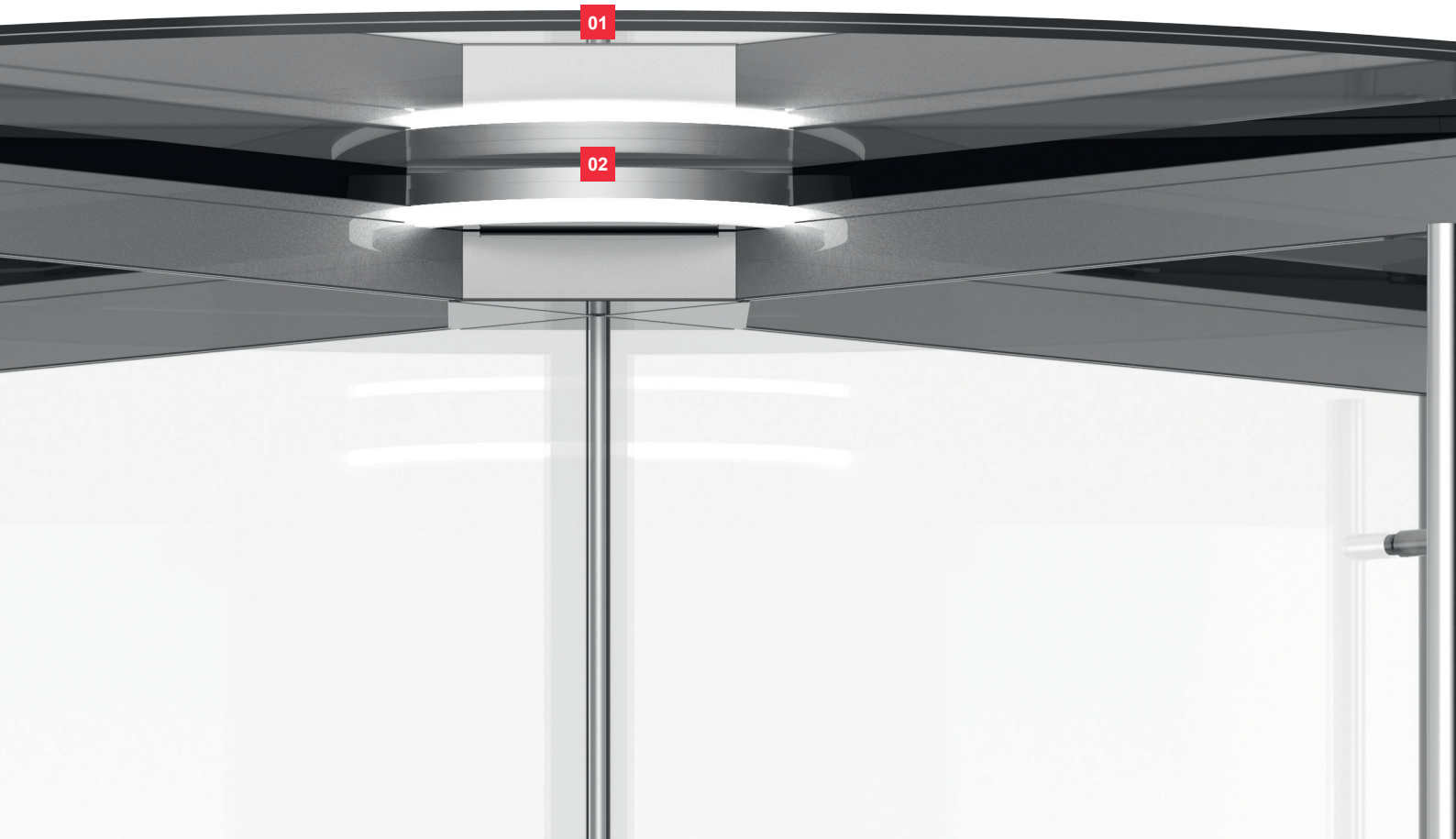
- 01 Максимальная прозрачность благодаря полностью стеклянному верху в сочетании с минималистичным дизайном и ультратонкими профилями
- 02 Система прямого привода KT FLEX со светодиодным кольцом в верхнем узле легко устанавливается и обладает защитой от воды и загрязнений

Новые размеры:
До четырех метров в высоту
и трех метров в диаметре

Впечатляющие размеры в сочетании с легкостью реализации.

Мы будем помогать вам с самых первых этапов планирования.

Все дверные системы изготавливаются в соответствии с вашими индивидуальными требованиями. Вы можете свободно выбирать размеры и типы поверхности профиля. Объем функций координируется в соответствии с вашими запросами — скорость вращения, характеристики ускорения, использование дополнительных защитных средств или автоматических функций обеспечения комфорта — диапазон возможностей очень широк! Мы работаем вместе с вами, чтобы подобрать идеальное решение для вашего проекта.



Удивительное изящество: система прямого привода KT FLEX

Инновационное решение внутри стеклянного потолка. Привод имеет небольшие размеры и защищен от грязи и дождя. Планирование и установка системы просты и экономичны, при этом нет необходимости делать углубление в полу со сложной системой дренажа. Электромагнитный привод работает без промежуточной системы, поэтому он очень тихий, слабо подвержен износу и не требует сложного техобслуживания. В зависимости от режима работы входные турникеты вращаются вручную, при помощи усилителя или в полностью автоматическом режиме, а скорость вращения ограничена. Механизмы управления скрыты в конструкции системы, которая не нуждается в отдельном пульте управления.



Более подробную информацию и практические советы по планировке (например, по пропускной способности) можно найти в буклете с техническими данными KTV3/ KTV4, который доступен на сайте www.dormakaba.com.

Прямой привод KTV FLEX

Безопасность



- 01 Система прямого привода KT FLEX со светодиодным кольцом
- 02 Аварийный выключатель
- 03 Дополнительная кнопка для инвалидов

Настраиваемый привод

Все карусельные двери KTV ATRIUM FLEX оснащены системой прямого привода KT FLEX. Рабочие режимы P, S или A определяются функциональным модулем, который легко можно модифицировать, если в дальнейшем режим использования двери будет меняться. Разные рабочие режимы можно дополнить датчиками безопасности и элементами переключения. См. страницы 14 и 15.

Ручной, сервоприводной или полностью автоматический?

В условиях умеренного потока людей легкие и малогабаритные карусельные двери легко управляются вручную. В этом случае ускорение и направление входного турникета задается вручную. Скорость вращения ограничивается системой привода. Установка дополнительных датчиков безопасности не требуется. В тех местах, где поток людей высокий, а турникеты тяжелые, система привода может оптимизировать работу — начиная от автоматического старта вращения и заканчивая полностью автоматизированным ускорением до скорости ходьбы. После каждого входа система привода автоматически приводит створки двери в оптимальное исходное положение. Как вариант, створки могут непрерывно вращаться с контролируемой скоростью.

Общий обзор: размеры системы

Внутренний диаметр	2000–3000 мм
Чистая высота прохода	2100–4000 мм
Количество створок	3 или 4

Функции и устройства

Система привода	KTV FLEX Direct			
Функциональный модуль	нет	модуль P	модуль S	модуль A
Рабочий режим	устройство отключения при превышении скорости	автоматическое управление положением	с сервоприводом	автоматический
Начало вращения	вручную	вручную	автоматический	автоматический
Ускорение до скорости ходьбы	вручную	вручную	вручную	автоматический
С усилителем		•	•	
Регулируемое устройство отключения при превышении скорости	•	•	•	
Автоматическое регулирование скорости				•
Автоматический перевод в исходное положение		•	•	•
Маломощный привод в соответствии со стандартом EN 16005		•	•	
Датчики безопасности в соответствии со стандартом EN 16005				•
Аварийная кнопка		•	•	•
Кнопка для инвалидов (замедление хода)				○
Механический замок для створок	○	○	○	○
Система тепловой завесы	○	○	○	○
Интерфейс для сигналов состояния двери	○	○	○	○
Внешний интерфейс (диагностика и настройка параметров)	•	•	•	•
Вертикальные U-образные ручки	•	•	•	
Вертикальные или горизонтальные ручки	○	○	○	
Освещение	Светодиодное кольцо	Светодиодное кольцо	Светодиодное кольцо	Светодиодное кольцо
Сертификат соответствия		EN 16005	EN 16005	EN 16005
Подтвержденный срок службы (циклы)	2 миллиона	2 миллиона	2 миллиона	2 миллиона

• = стандартное оборудование ○ = дополнительное оборудование (подлежит регулированию в соответствии с местным регламентом)



Услуги индивидуального проектирования

Каждая дверная система представляет собой индивидуальную и неотъемлемую часть архитектуры здания.

Для решения разнообразных задач мы

представляем гибкие варианты вращающихся дверей KTV, которые позволяют соблюдать проектировочные требования даже на самых сложных объектах

Конструкция и размеры

Окрашенная, анодированная или из нержавеющей стали? Защита поверхности и покрытия.

Поверхности профиля и накладок могут поставляться со стандартным порошковым покрытием в индивидуально подобранных цветах RAL. Возможен выбор цветов палитры DB или NCS, а также специальные цвета и анодированные покрытия в соответствии с оттенками палитры EURAS. При наличии особенно строгих требований по защите в местах с приморским климатом или рядом с плавательными бассейнами можно добавить высокостойкие покрытия. При наличии особых требований или в зонах с экстремальными климатическими условиями возможны также дополнительные накладки из нержавеющей стали с матовым или полированным покрытием поверхности (INOX).



Поверхности

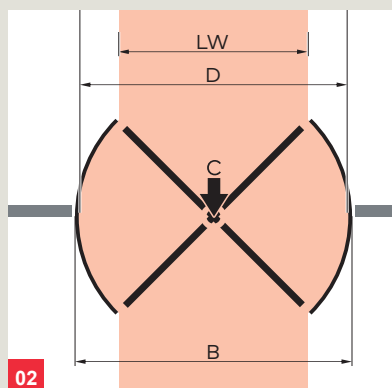
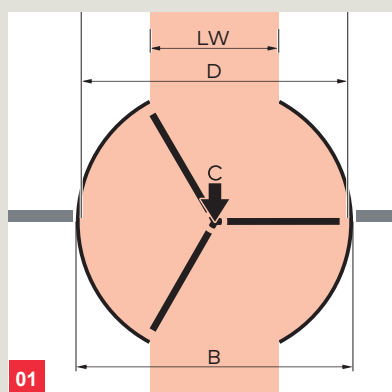
- 01 Покраска в соответствии с RAL
- 02 Анодирование E6/C0 (EV1)
- 03 Отделка из нержавеющей стали INOX





Турникет с 3 или 4 створками. Напольный механический замок створок

Турникет может быть выполнен с 3 или 4 створками. Преимущество трехстворчатой двери заключается в том, что она обеспечивает больше пространства в каждом отдельном сегменте. Также меньший вес турникета облегчает вращение створок в случае ручных или сервоприводных дверей. Кроме того, трехстворчатые двери создают большие и более светлые проемы, которые в свою очередь позволяют устанавливать тонкие и изящные дверные системы. Четырехстворчатые двери создают широкое пространство для одновременного входа и выхода из здания. Благодаря большому количеству уплотнений, ориентированных в направлении стоек, такие двери в исходном положении лучше защищают от сквозняков, шума и внешних климатических воздействий. Оба варианта дверей снабжены защитой от несанкционированного проникновения с помощью напольного механического замка, устанавливаемого в нижнюю секцию створки.



Варианты размеров

В таблице приведены возможные размеры системы. Возможно исполнение в любом промежуточном размере.

01 Трехстворчатая дверь KTV 3 ATRIUM FLEX

D	Внутренний диаметр	2000	2200	2400	2600	2800	3000
B	Внешний диаметр $W = D + 98 \text{ мм}^*$						
LW	Ширина чистого прохода	900	1000	1100	1200	1300	1400
LH	Возможен любой вариант от 2100 до 4000 мм						

02 Четырехстворчатая дверь KTV 4 ATRIUM FLEX

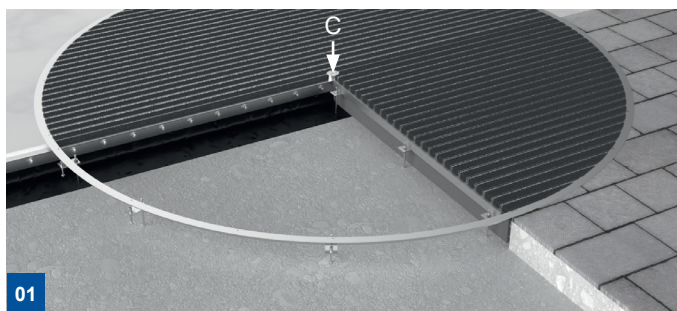
D	Внутренний диаметр	2000	2200	2400	2600	2800	3000
B	Внешний диаметр $W = D + 98 \text{ мм}^*$						
LW	Ширина чистого прохода	1331	1472	1614	1755	1896	2038
LH	Возможен любой вариант от 2100 до 4000 мм						

Минимальная высота проема фасада $H = LH + \text{мин. } 40 \text{ мм}$
 Минимальная ширина проема фасада $= B + \text{мин. } 80 \text{ мм}$

* С обшивкой из нержавеющей стали $W = D + 102 \text{ мм}$

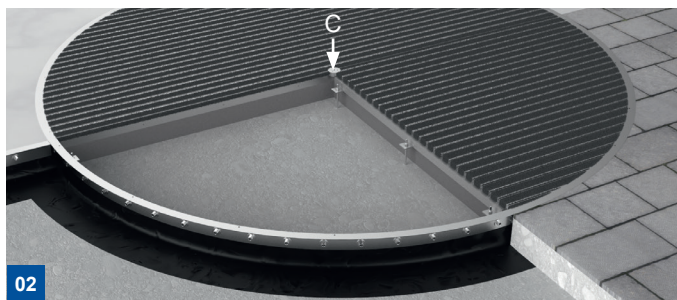
Соединение с фасадом и конструкцией здания

Каждая карусельная дверь проектируется индивидуально. Соединения со зданием выполняются после согласования с проектировщиком здания или фасада. Приведенные иллюстрации представляют собой примеры возможных конструкций.



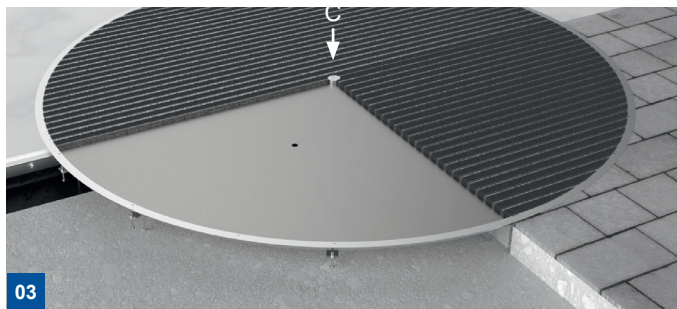
01

Конструкция с напольным кольцом и гидроизоляцией кольца по центральной оси



02

Конструкция с напольным кольцом и гидроизоляцией кольца по внешнему радиусу двери



03

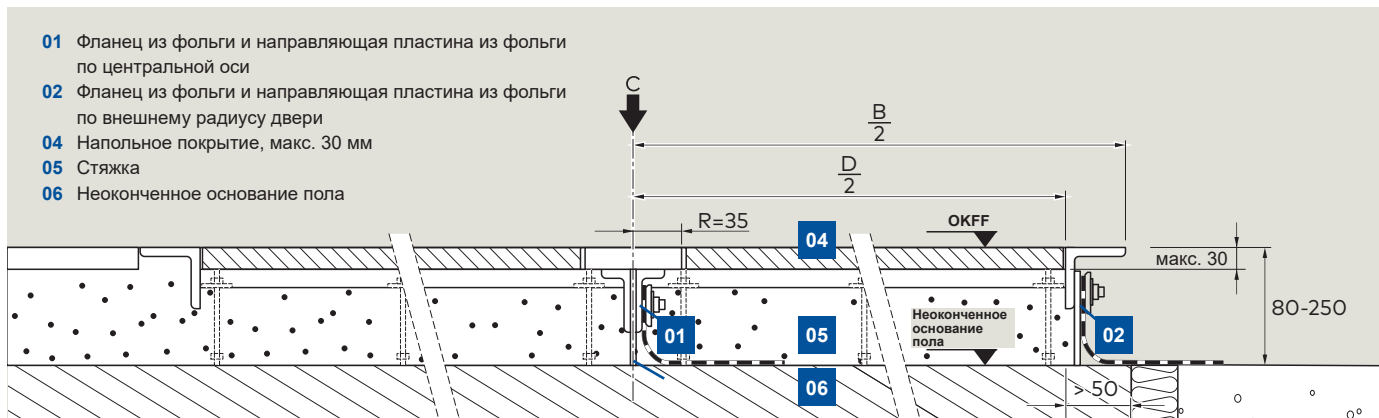
Конструкция с напольным кольцом и гидроизоляцией кольца по центральной оси с дополнительным лотком в кольце

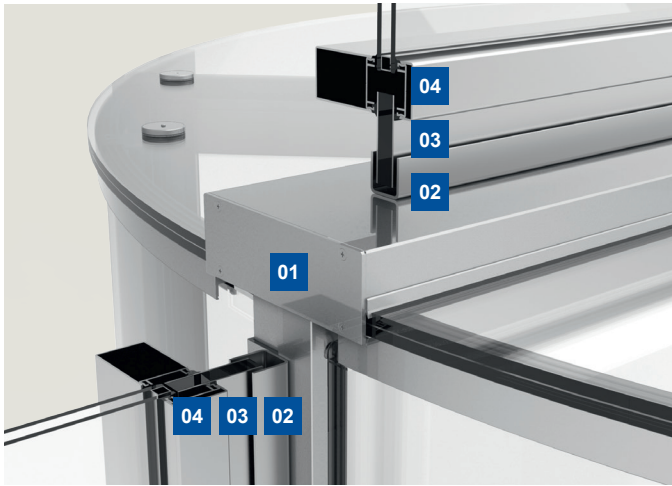
Соединения с полом

В новых строительных проектах напольное кольцо из нержавеющей стали устанавливается в стяжку, которая позволяет выполнять профессиональный и точный монтаж двери. Высокотехнологичная система крепления позволяет быстро и легко закрепить компонент в основании пола — без необходимости дополнительной сварки и с точным выравниванием до требуемого уровня высоты. Панели для заливки облегчают профессиональную заливку напольных колец в стяжке. Кроме того, в качестве зоны очистки в напольное кольцо можно вставить коврик.

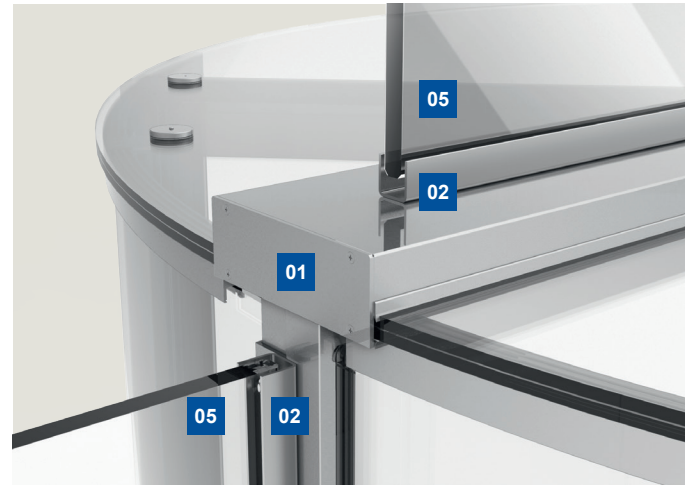
Дополнительные опции:

- Коврик с текстильной или резиновой вставкой
- Зажимной фланец для уплотнения фольгой на месте монтажа (по центральной оси **01** или снаружи по окружности **02**), также в соответствии с DIN 18195-5.
- Напольные панели или направляющие пластины из фольги
- Напольный лоток из нержавеющей стали **03** с соединением с дренажной системой для отвода воды, попадающей внутрь барабана во время дождя.





Детали конструкции: пример стоечно-ригельного фасада



Детали конструкции: пример полностью остекленного фасада

Соединение с фасадом

Соединение с фасадом всегда согласовывается с проектировщиком фасада. Возможен широкий выбор решений. Следует обратить особое внимание на передачу нагрузки на фасад. Используя оптимизированную опорную раму, вибрацию можно уменьшить до минимума. Соединения с приводом в стеклянном потолке устанавливаются через периферийную конструкцию профиля.

- 01** Периферийная конструкция профиля входит в дверную систему и содержит соединения с приводом (источник питания и управление)
- 02** Профили для соединения с фасадом
- 03** Обшивка или заполнение листовым металлом по указанию проектировщика
- 04** Стоечно-ригельная система конструкции фасада (на объекте)
- 05** Соединительное остекление с конструкцией фасада (на объекте)

Электрические подключения

Стандартные подключения

- 01** Блок питания привода 3 x 1,5 мм²/220 В
- Эквипотенциальное соединение мин. 6 мм²

Если управление системой не осуществляется со стойки, то на объекте должны быть предусмотрены следующие кабели:

- 02** Переключатель программ 5 x 0,75 мм²
- 03** Аварийный выключатель 2 x 0,75 мм²
- 04** Кнопка для инвалидов (замедление хода) 2 x 0,75 мм² (дополнительная опция)

Соединения для дополнительного технического оборудования здания на объекте

- 05** Сухие контакты реле (сообщение о состоянии) 2 x 0,75 мм² (дополнительная опция)



Защитные средства и функциональные компоненты

Карусельная дверь с автоматическим позиционированием KTV P или с системой сервопривода KTV S

(функциональный модуль P или S /режим малой мощности)

В зависимости от режима эксплуатации и функционального модуля требуется различное защитное оборудование и возможны дополнительные функции. При использовании дверей с исключительно ручным управлением без функционального модуля защитное оборудование не требуется, однако рекомендуется использовать ограничитель скорости. Необходимые защитные средства определяются индивидуально до установки в соответствии с местными требованиями.



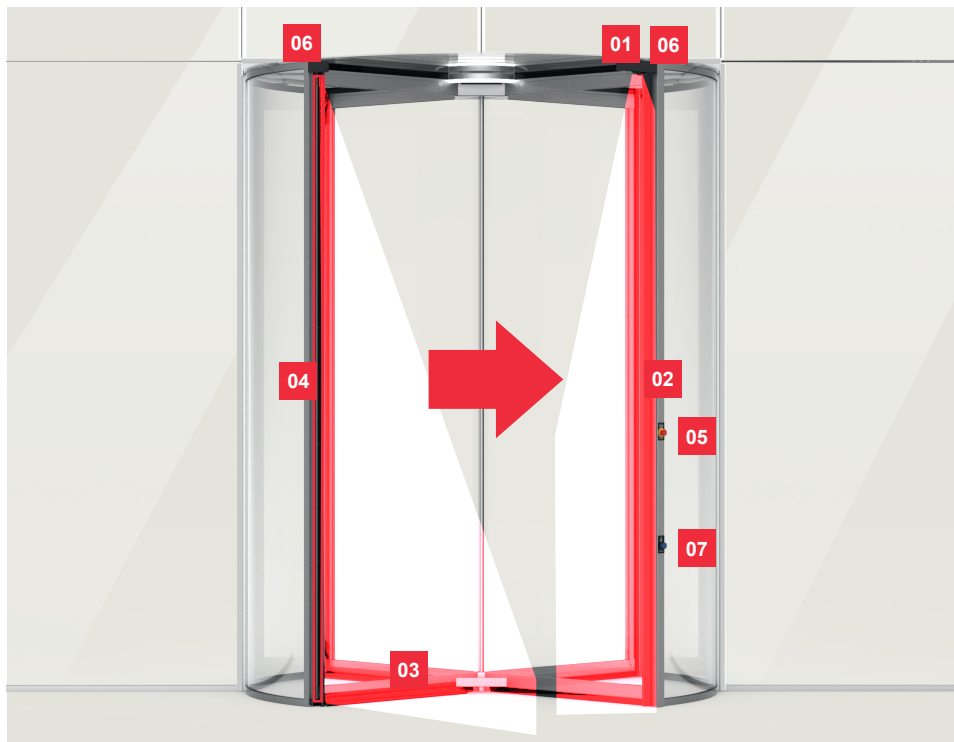
Безопасность эксплуатации в режиме малой мощности

Карусельные двери с автоматическим позиционированием (KTV P) или с сервоприводом (KTV S) спроектированы как система с приводом малой мощности. Мощность привода и скорость вращения снижены. Активные датчики безопасности не требуются, противоположные замыкающие кромки на дверной стойке защищены пассивными бамперами безопасности. Кроме того, привод может быть остановлен в любое время с помощью аварийной кнопки.

		KTV P автоматическое позиционирование	KTV S сервопривод
Защитные средства			
01 Пассивные бамперы безопасности на дверной стойке внутри/снаружи		•	•
02 Аварийная кнопка	внутри	•	•
	снаружи	○	○
Ограничитель скорости (регулируемый)		•	•
Функциональное оборудование			
03 Ручки	U-образные (350 мм)	•	•
	Вертикальные/ горизонтальные ручки	○	○
Механизм запуска движения	Нажатие вручную	•	-
	Датчик движения	-	•
Ручное ускорение до скорости ходьбы		•	•
Программный переключатель для выбора рабочего режима		•	•
Замок	Механический	○	○

• = стандартное оборудование ○ = дополнительное устройство - = не требуется/не устанавливается

KTV-A автоматическая карусельная дверь
(функциональный модуль A/режим полной мощности)



Примечание к аварийной кнопке

При срабатывании аварийной кнопки дверь моментально останавливается. Затем ее можно вручную вращать в обоих направлениях. Сброс аварийного выключателя возвращает дверь в стандартный рабочий режим.

KTV A
автоматический

Защитные средства		EN 16005	Не для ЕС
01 Датчик безопасности в канопе у дверной стойки внутри/снаружи	Лазерные	•	•
02 Бамперы безопасности на дверной стойке внутри/снаружи	Пассивные бамперы безопасности	•	
	Активные бамперы безопасности		•
03 Бамперы безопасности на горизонтальной нижней кромке створки		•	•
04 Бамперы безопасности на вертикальной внешней кромке створки		•	
05 Аварийная кнопка	внутри	•	•
	снаружи	○	○
Функциональное оборудование			
06 Внутренние/внешние датчики движения		•	•
07 Кнопка для инвалидов (замедление вращения двери) внутри/снаружи		○	○
Программный переключатель для выбора рабочего режима		•	•
Замок	Механический	○	○

• = стандартное оборудование

○ = дополнительное оборудование (подлежит регулированию местным регламентом)

Безопасность эксплуатации в режиме полной мощности

Карусельная дверь управляется автоматически и при необходимости замедляется или останавливается. В зависимости от размера системы и -требований используются различные активаторы и устройства безопасности:

- Датчики движения, нажимные кнопки, считыватели карт
- Кнопки для инвалидов, аварийные кнопки
- Активные бамперы безопасности, пассивные бамперы безопасности
- Датчики безопасности в канопе у дверной стойки

Ваш партнер dormakaba:

Если вы хотите установить систему с какой-либо особой опцией, не включенной в стандартную комплектацию нашей системы, свяжитесь с нами. Наши сотрудники отдела прикладных технологий найдут для вас подходящее решение.

WN 05344651532, 03/22, KTV ATRIUM FLEX, EN
Возможно внесение технических изменений без уведомления



Дверная фурнитура



Автоматические
дверные системы



Системные решения
Доступ и время



Системы из стекла



Системы механического
запираания



Сервисное
обслуживание

ООО «дормакаба Евразия»

Россия, Москва

117292,

ул. Дмитрия Ульянова, 7а

8-800-250-15-76

www.dormakaba.ru