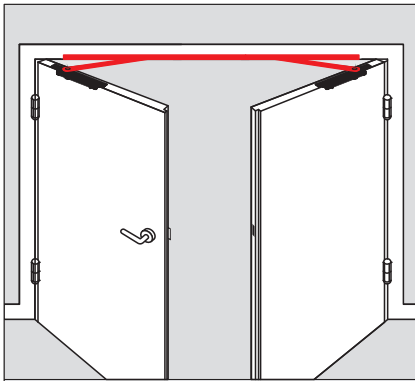


WN 055972 45532
09/08



G 96 GSR
52 00 18 01

CE	DORMA GmbH + Co. KG		04		
	Postfach 4009 58 247 Ennepetal		3 8 2-4 1 1 4 3 8 3-6 1 1 4		
0432 - BPR 0009		EN 1154:1996+A1:2002		3 8 3-6 1 1 4	
Dangerous substances: None					

CE	DORMA GmbH + Co. KG		04		
	Postfach 4009 58 247 Ennepetal		3 8 3-7 1 1 3		
0432 - BPR 0026		EN 1158:1997+A1:2002		3 8 3-7 1 1 3	
Dangerous substances: None					

ITS 96
EN 2-4 52 40 01 50
EN 3-6 52 25 01 50

A

X=8,5

B

X=12

ITS 96
EN 2-4 52 41 01 50
EN 3-6 52 26 01 50

C

X=12,5

D

X=16

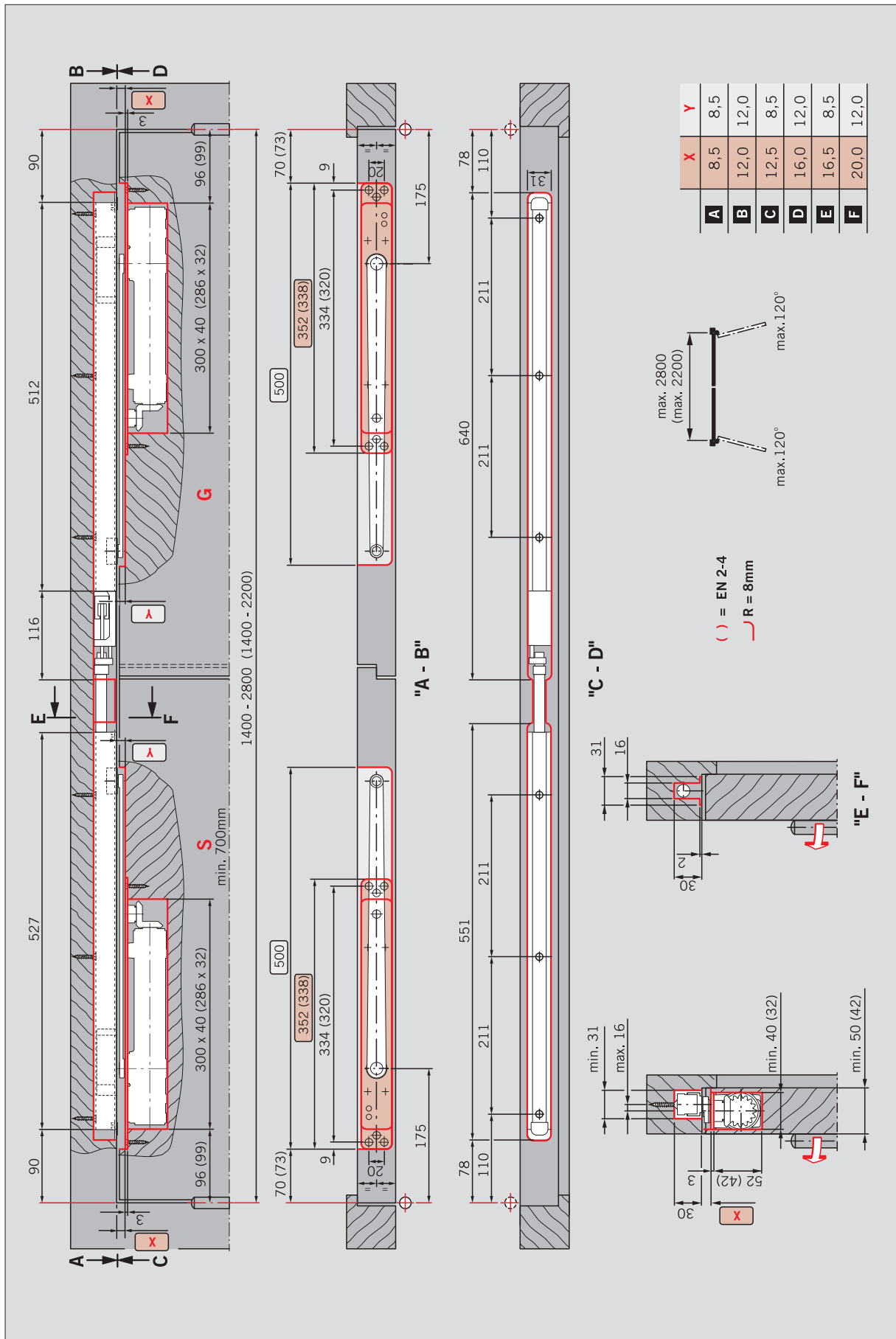
ITS 96
EN 2-4 52 42 01 50
EN 3-6 52 27 01 50

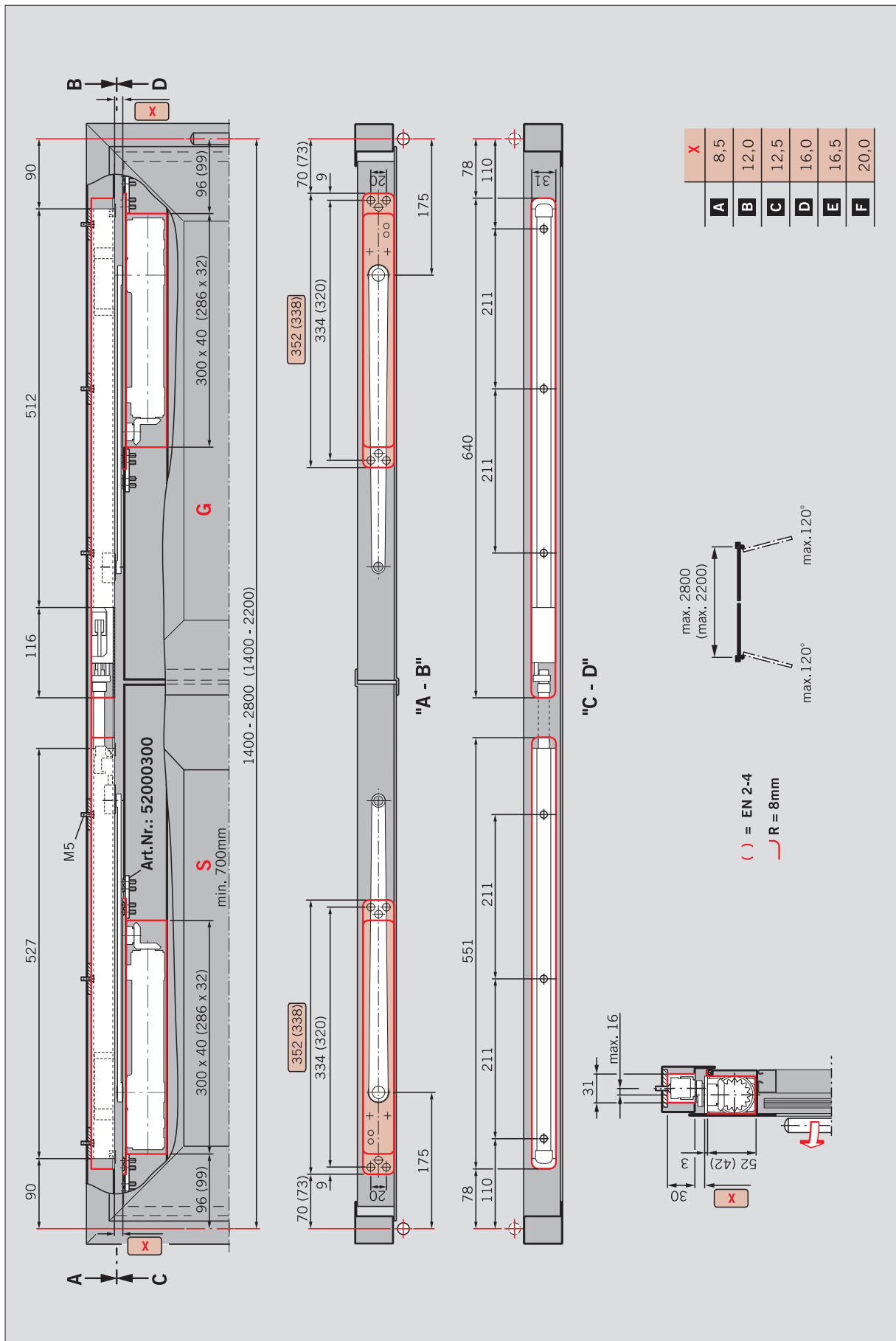
E

X=16,5

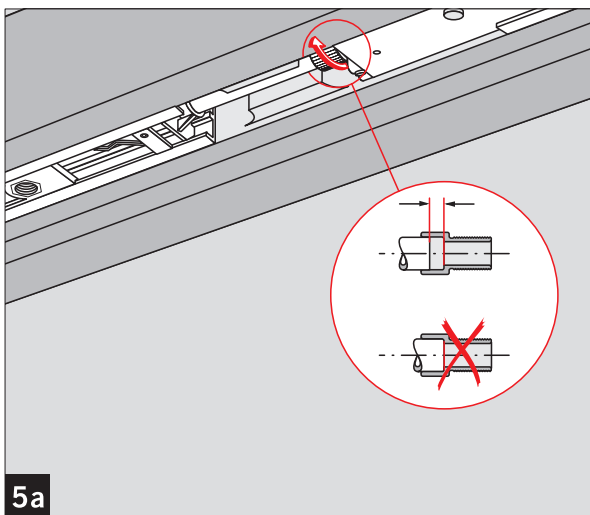
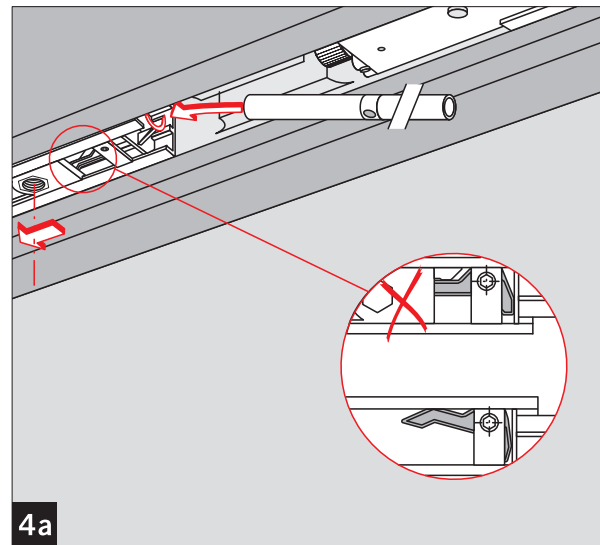
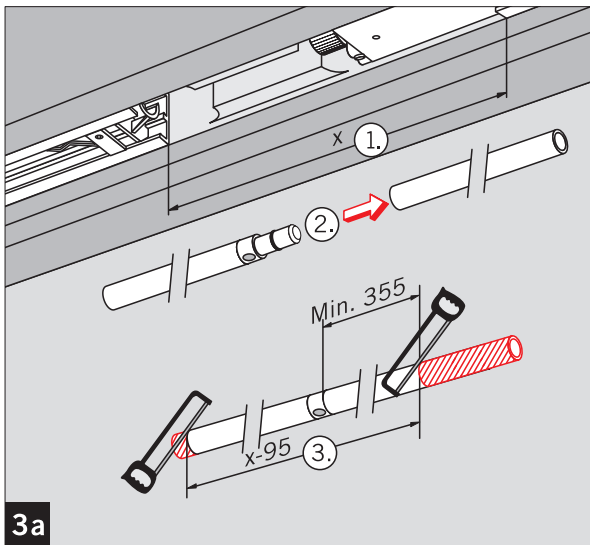
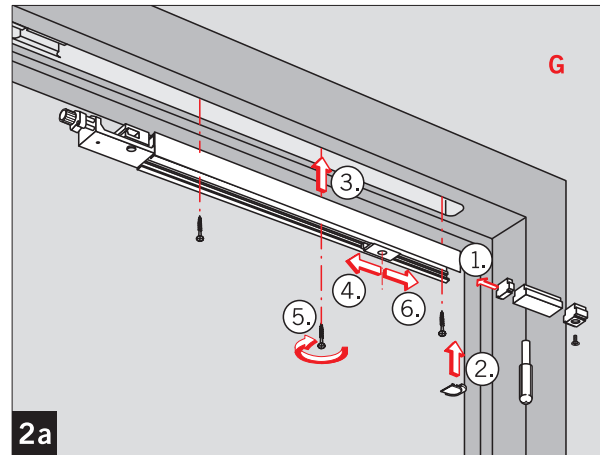
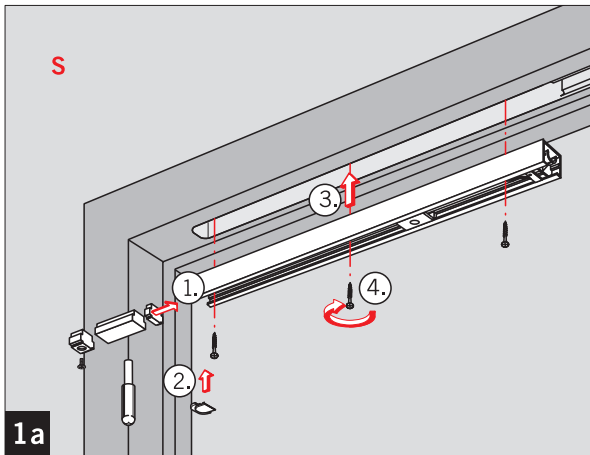
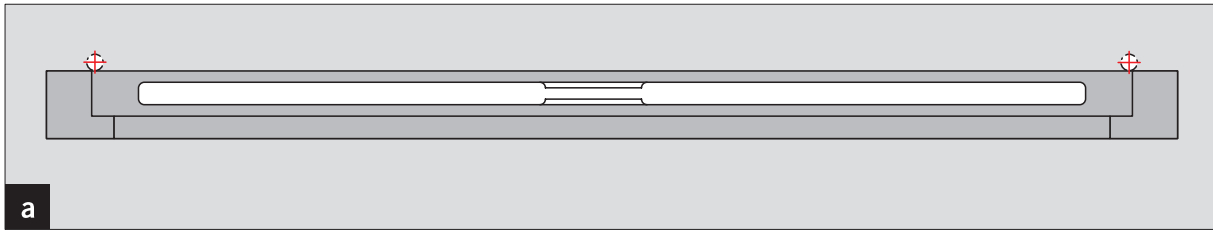
F

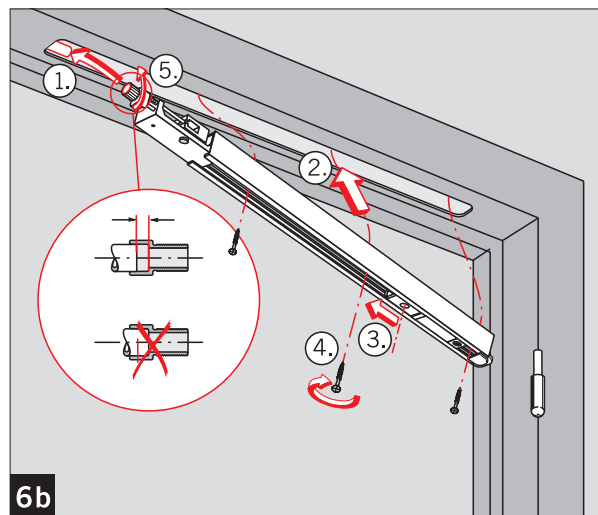
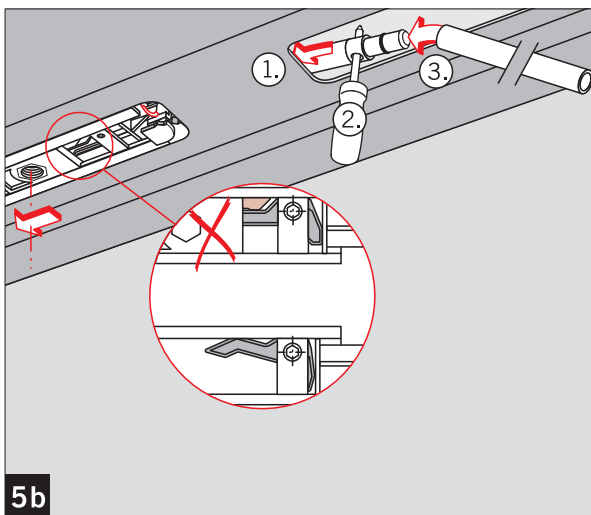
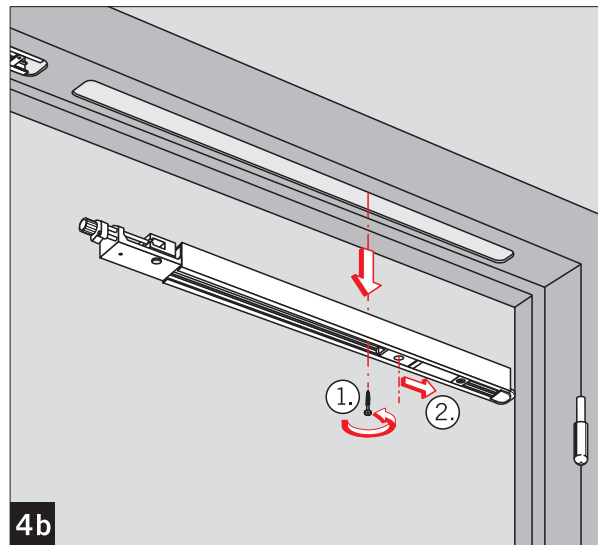
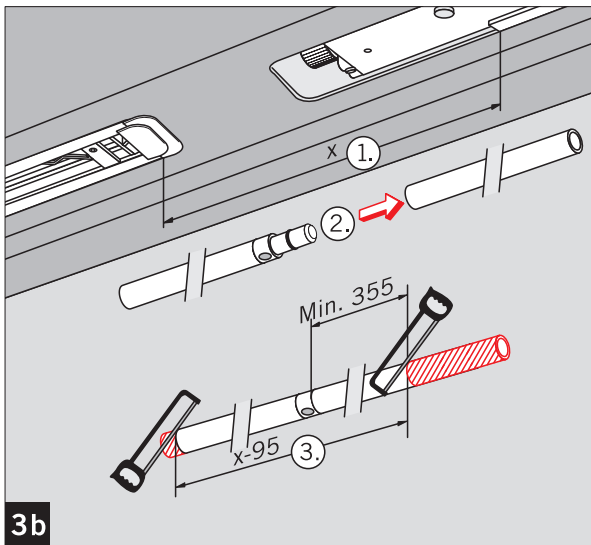
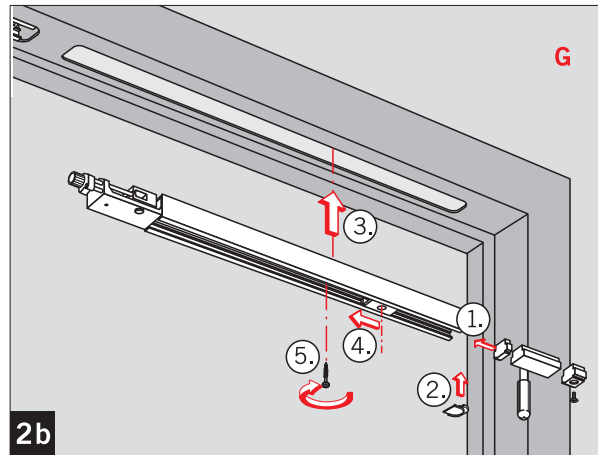
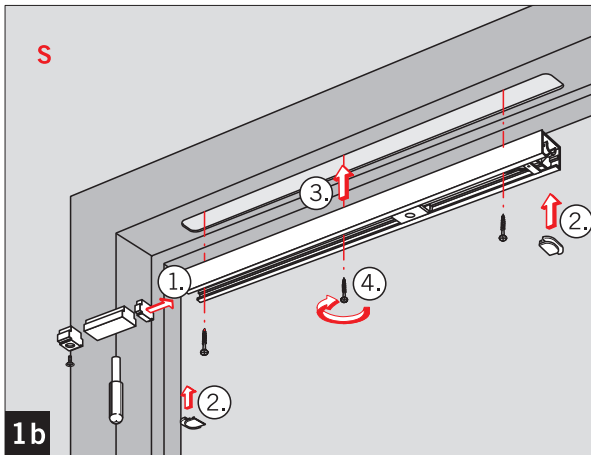
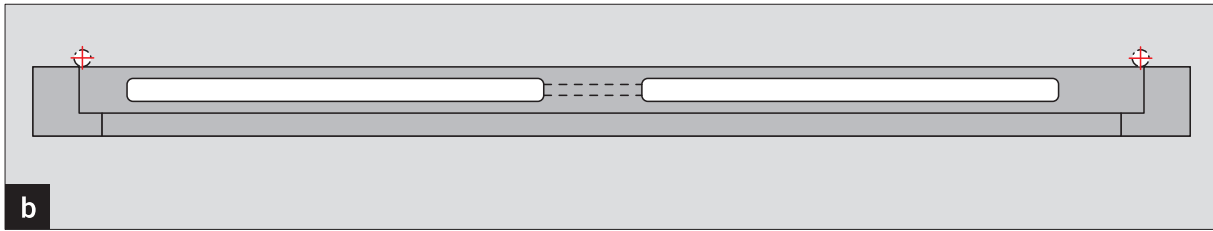
X=20

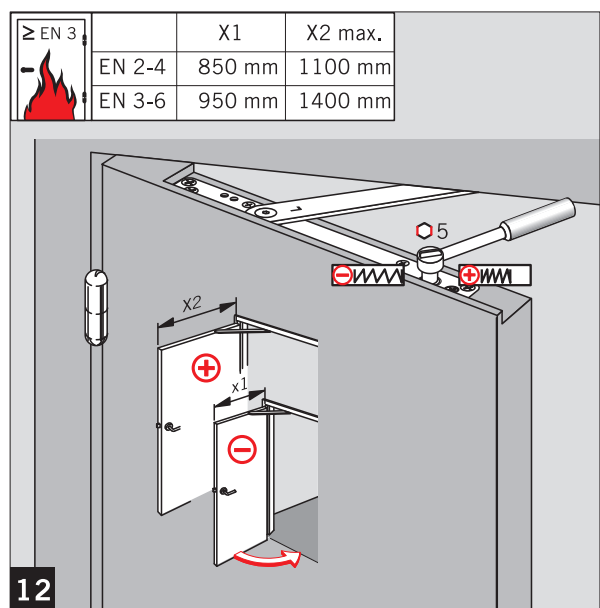
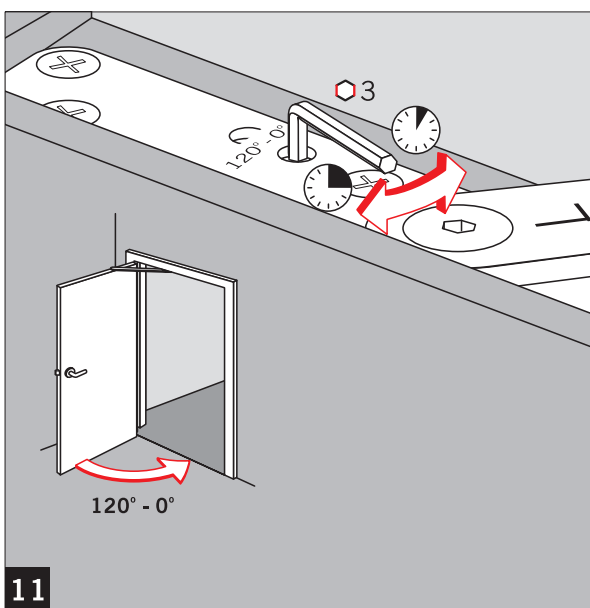
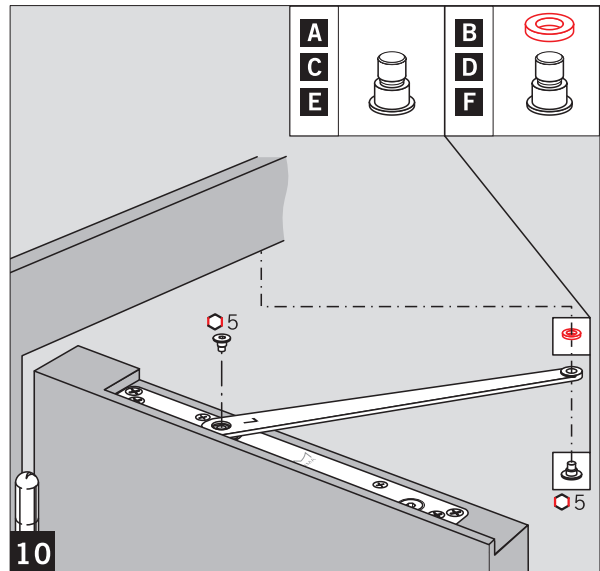
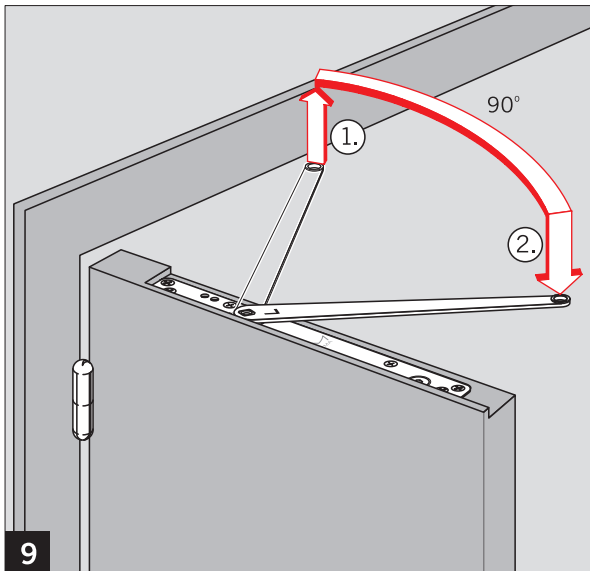
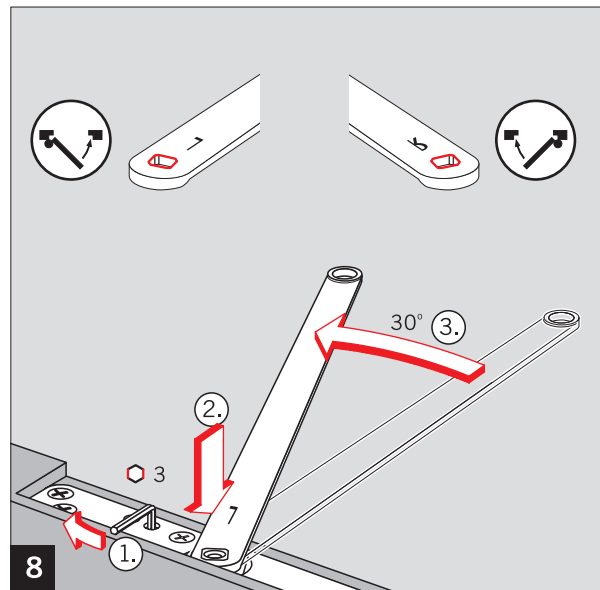
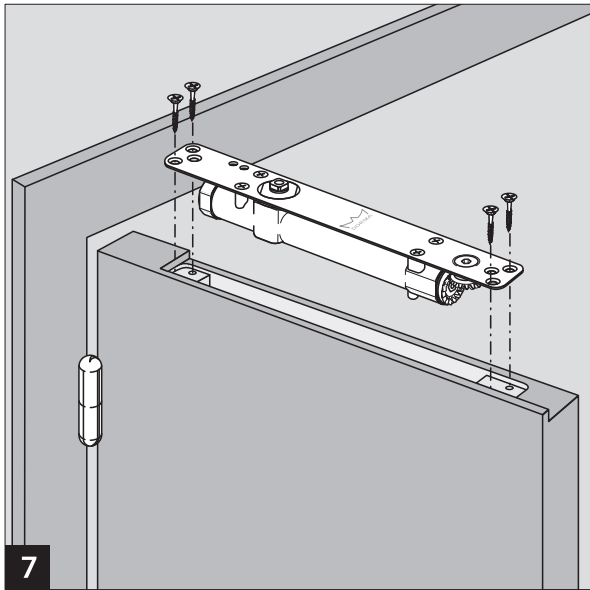




X	A	B	C	D	E	F
8,5						
12,0						
12,5						
16,0						
16,5						
20,0						

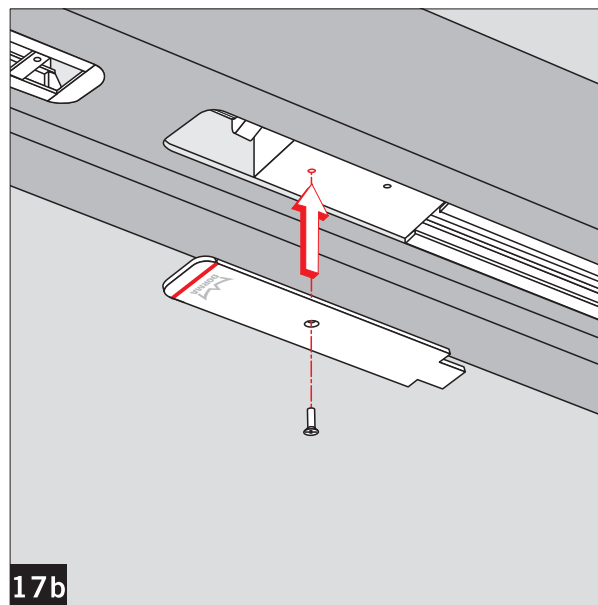
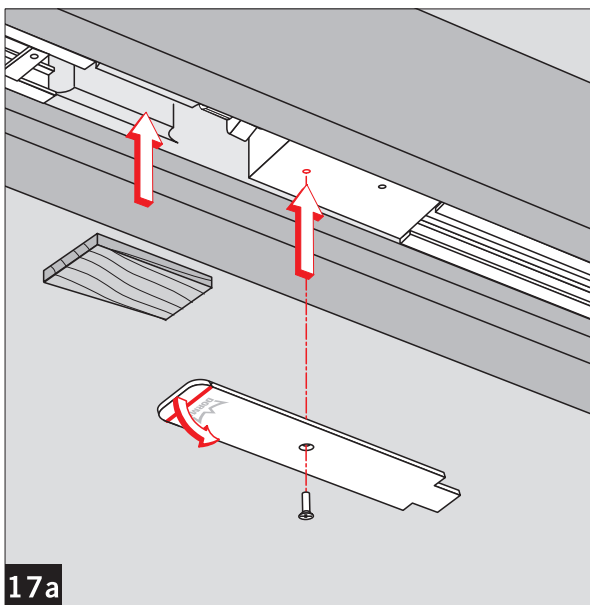
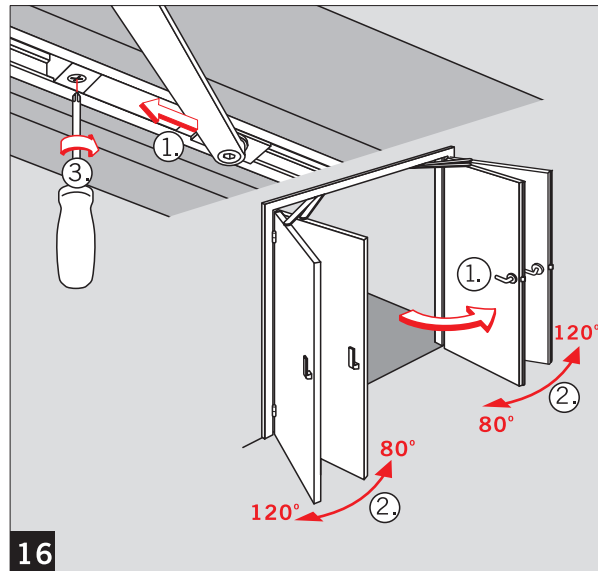
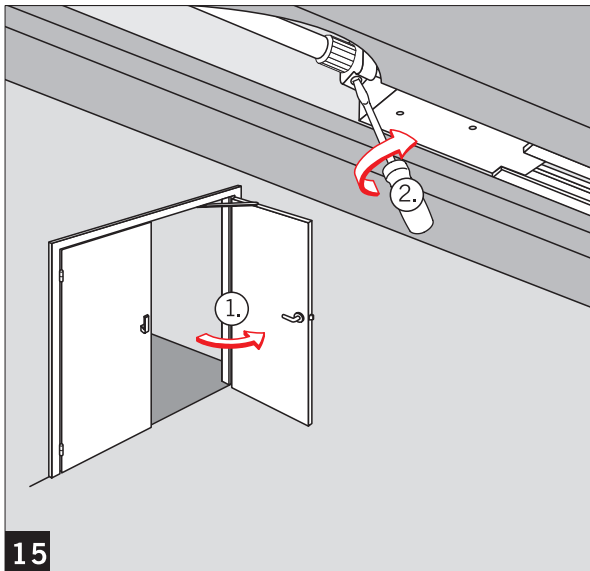
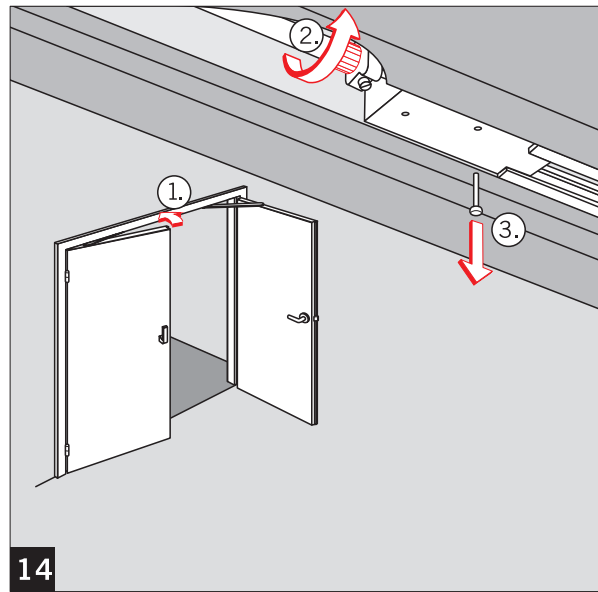
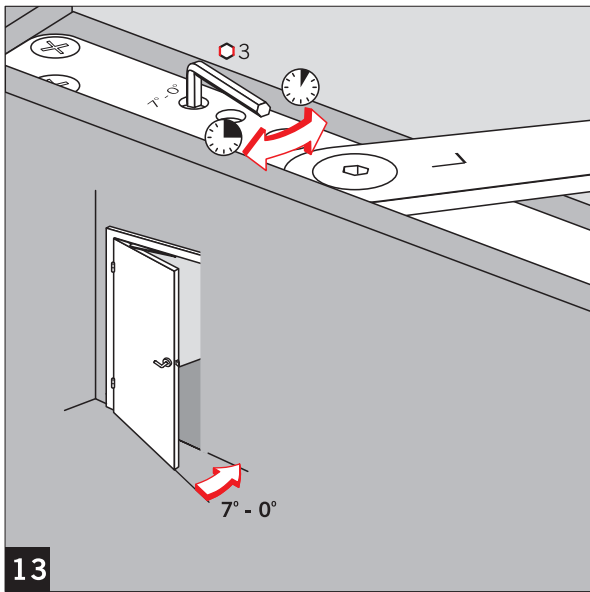






A	B	
C	D	
E	F	

≥ EN 3	X1	X2 max.
EN 2-4	850 mm	1100 mm
EN 3-6	950 mm	1400 mm



Änderungen vorbehalten
Subject to change without notice