

ES 75

ES 200

ES 200 2D

ES 200 EASY

Napędy do drzwi przesuwnych



ES 200 – profesjonalny, uniwersalny, modułowy, ze zwiększoną mocą

Nowoczesny, innowacyjny napęd ES 200 do drzwi przesuwnych to wspaniałe rozwiązanie do wszystkich wejść automatycznych oraz wymagań serwisowych. Napęd ES 200 wyposażony w moduł napędowy „Power”, produkcji dormakaba, spełnia wszystkie wymagania stawiane drzwiom automatycznym w pełnym zakresie ich wielkości, masy oraz spełnianych funkcji.

System modułowy

System modułowy wprowadza idealne podstawy do realizacji nowych idei w indywidualnych rozwiązaniach projektowych oraz konstrukcyjnych przejść z automatycznymi drzwiami przesuwymi. Identyczne komponenty mechaniczne zastosowano we wszystkich trzech wersjach napędów (ES 200 easy, ES 200 standard i ES 200-2D). Wprowadzono nowe rozwiązania systemu sterowania. Teraz nie trzeba wymieniać komponentów, kiedy zachodzi potrzeba dokonania zmian w systemie napędu w celu spełnienia wymagań klienta, realizujemy to bez problemów. Szczególnie imponujący jest zespół napędowy „Power” fabrycznie montowany i przetestowany.

Zwiększona moc

Zespół napędowy „Power” z silnikiem dużej mocy, o dynamicznej charakterystyce pracy, zapewnia bezpieczną i niezawodną pracę napędu. Z łatwością poradzi sobie z drzwiami o masie skrzydeł nawet do 2x160 kg.

Zastosowanie

Napęd ES 200 zapewnia samoczynne rozsuniecie w przypadku zaniku napięcia i pozwala na ręczne przesunięcie w przypadku zaniku napięcia. Otwiera drzwi w przypadku awarii układu zasilania i zewnętrznych sygnałów sterowania.

ES 200 easy – uniwersalny, łatwy i modułowy

Nadszedł czas ponownego przemyslenia napędu drzwi przesuwnych. Nowy, atrakcyjnie zaprojektowany ES 200

easy umożliwia prostą automatyzację drzwi przesuwnych we wszystkich możliwych zastosowaniach. Nowoczesny system napędowy do skrzydeł drzwiowych 2x100 kg, modułowa konstrukcja, składająca się z kilku podzespołów sprawdzonych i wypróbowanych w różnych zastosowaniach w tysiącach napędów na całym świecie, do wysokości obudowy 100 i 150 mm. Moduł napędowy MiniDriveUnit, w pełni złożony i fabrycznie przetestowany, sprawia imponujące wrażenie. Najlepsze rozwiązanie dla wszystkich ceniących łatwość montażu, małe koszty składowania i prostą obsługę.

Najwyższa jakość w optymalnej cenie

Oferujemy wysokiej jakości napęd ES 200 easy w atrakcyjnej cenie, z gwarancją niezawodności firmy dormakaba. Podstawowa wersja napędu ES 200 do drzwi przesuwnych jest odpowiednia dla wielu różnych rozwiązań i zapewnia możliwość współpracy z każdym systemem profili drzwiowych. Napęd oferuje wiele możliwości regulacji, ma doskonałe charakterystyki pracy i jest prosty w obsłudze.

dormakaba dostarcza przełącznik funkcji, czujniki aktywujące jak również – jako optymalne wyposażenie – specjalne profile drzwiowe, dopasowane do napędu.

Zastosowanie

Napęd ES 200 zapewnia samoczynne rozsuniecie w przypadku zaniku napięcia i pozwala na ręczne przesunięcie w przypadku zaniku napięcia. Otwiera drzwi w przypadku awarii układu zasilania.

ES 200 2-D profesjonalny i bezpieczny

Nowy automat ES 200 -2 D z zintegrowanym silnikiem niezawodnie otwierającym drzwi w przypadku awarii jest automatem nowej generacji spełniającym najwyższe normy bezpieczeństwa. Moduł Dual Drive bazuje na komponentach automatów serii ES 200 i jest fabrycznie przetestowany już na etapie produkcji. Wyklucza to jakkolwiek awaryjność na etapie uruchamiania. Nowoczesny system napędowy przeznaczony jest do skrzydeł drzwiowych 2x130 kg, modułowa konstrukcja współgra z całą gamą akcesoriów serii ES 200

Zastosowanie

Napęd ES 200–2D zapewnia samoczynne rozsunięcie w przypadku zaniku napięcia, i pozwala na ręczne przesunięcie w przypadku zaniku napięcia. Otwiera drzwi w przypadku awarii układu zasilania, zewnętrznych sygnałów sterowania oraz awarii głównych podzespołów.

ES 75 – Łatwy i ekonomiczny

Nowy ES 75 umożliwia prostą automatyzację drzwi przesuwnych we wszystkich możliwych zastosowaniach. Jest to innowacyjny napęd do drzwi o masie do 2 x 75 kg z jego modułową budową z przetestowaną na całym świecie, z niezawodną elektroniką i nową mechaniką składającą się tylko z kilku elementów. Może być stosowany przy wysokościach zarówno 100 jak i 150 mm. Złożony fabrycznie miniatury moduł napędowy również jest imponujący; został fabrycznie przetestowany ze wszystkimi niezbędnymi komponentami elektrycznymi i elektronicznymi.

Optymalnym rozwiązaniem dla wszystkich klientów, którzy cenią sobie prostotę, niskie koszty składowania i łatwość konserwacji oraz wysoką jakość i optymalną cenę jest oferta dormakaba niskobudżetowych drzwi przesuwnych gwarantująca wypróbowaną i wiarygodną jakość w nowym ES 75. Drzwi przesuwne ES 75 nadające się do szerokiego zakresu różnych zastosowań, można łączyć ze wszystkimi, ogólnie dostępnymi profilami drzwiowymi. Drzwi oferują wiele możliwości regulacji, mają doskonałą charakterystykę pracy i są proste w utrzymaniu.

Parametry drzwi	ES 75
1 skrzydłowe drzwi przesuwne	– Szerokość przejścia LW 700 – 3000 mm – Masa skrzydła 1 x 85 kg drzwiowego, maks.
2 skrzydłowe drzwi przesuwne	– Szerokość przejścia LW 800 – 3000 mm – Masa skrzydła 2 x 75 kg drzwiowego, maks..
Dane techniczne	
Wysokość	100 i 150 mm
Głębokość	180 mm
Siła maksymalna otwierania i zamykania 150 N	●
Szybkość otwierania (zakres regulacji)	10 – 50 cm/s
Szybkość zamykania (zakres regulacji)	10 – 40 cm/s
Czas w pozycji otwartej	0,5 – 30 s
Zasilanie	230 V, 50/60 Hz
Pobór mocy	180 W
Stopień zabezpieczenia	IP 20
Testowany zgodnie z dyrektywą UE dla urządzeń niskoprądowych	●
Wyprodukowano zgodnie z ISO 9001:2000	●

Samouczący się sterownik mikroprocesorowy gwarantuje niezawodne działanie, zapewnia dynamiczne i płynne ruchy oraz spełnia najwyższe wymogi bezpieczeństwa zgodnie z europejskimi i niemieckimi normami. Ustawianie wszystkich parametrów jest szybkie i proste dzięki zintegrowanemu wyświetlaczowi z przyciskami. Wspomagana przez menu obsługa jest niesamowicie prosta. Nie potrzebne są dodatkowe przyrządy do programowania. Firma dormakaba dostarcza również, jako optymalne uzupełnienie, przełączniki programowe i aktywatory jak również profile drzwiowe specjalnie dopasowane do napędu.

Funkcje i zalety

Modułowy system

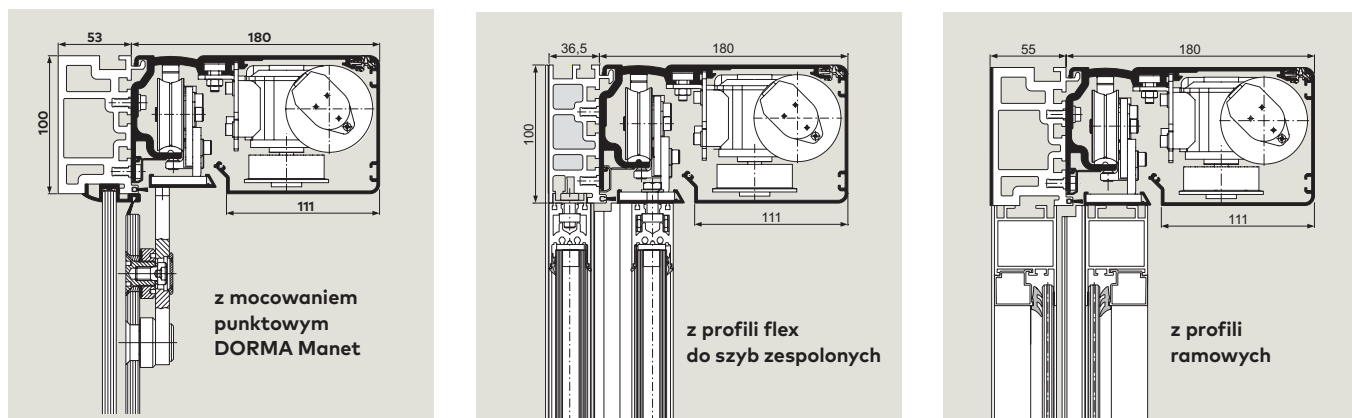
- Dla drzwi do 2 x 75 kg
- Bezproblemowe dostosowanie do wymagań indywidualnych,
- Mała ilość komponentów,
- Zmontowany i przetestowany fabrycznie miniatury moduł napędu,
- Łatwy montaż układów napędowych,
- Wielofunkcyjne sterowanie, rozruch bez przyrządów do programowania,
- Prosty montaż i uruchomienie,
- Mogą być łączone ze wszystkimi ogólnie dostępnymi profilami drzwiowymi,
- Niezawodne funkcjonowanie ważna Aprobata Techniczna,
- Łagodne przesuwanie,
- Pełny program na przełącznikach programowych,
- Pewna inwestycja dzięki zgodności z normami europejskimi.

Urządzenie sterujące	ES 75
Sterowanie mikroprocesorem	●
Przełącznik programowy	– Wyłączony ● – Automatyka ● – Stałe otwarcie ●
Wyłącznik awaryjny wyłączony	●
Układ samouczący się	●
Dwukierunkowa automatyka	●
Podłączenie fotokomórek (maks. 2 pary)	●
Ustawianie parametrów podstawowych przy pomocy zintegrowanego wyświetlacza i przycisków	●
Wyjście 24 V dla urządzeń zewnętrznych	●
Odczyt błędów z kodami z pamięci	●

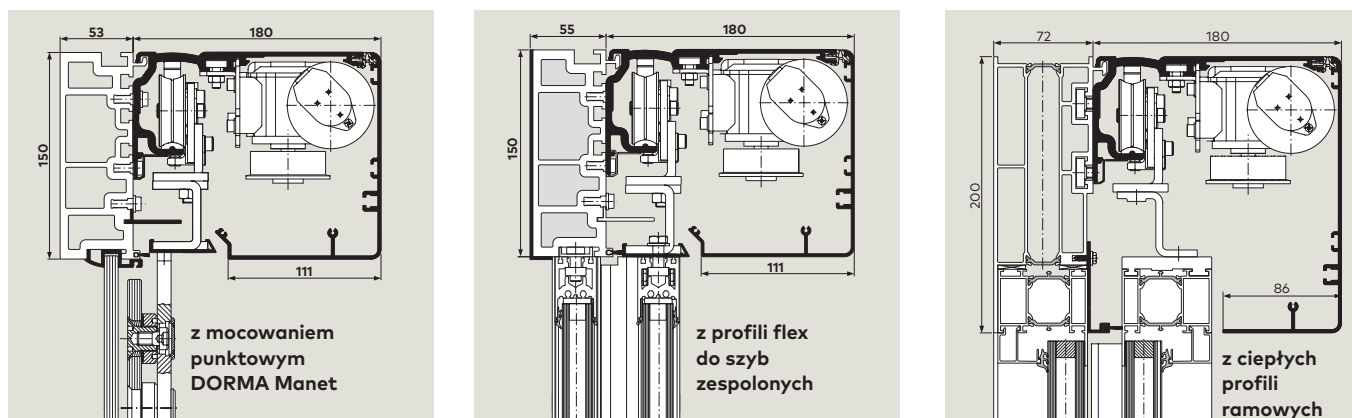
● standard ○ opcja

ES 200 – profesjonalny, napęd do drzwi przesuwnych

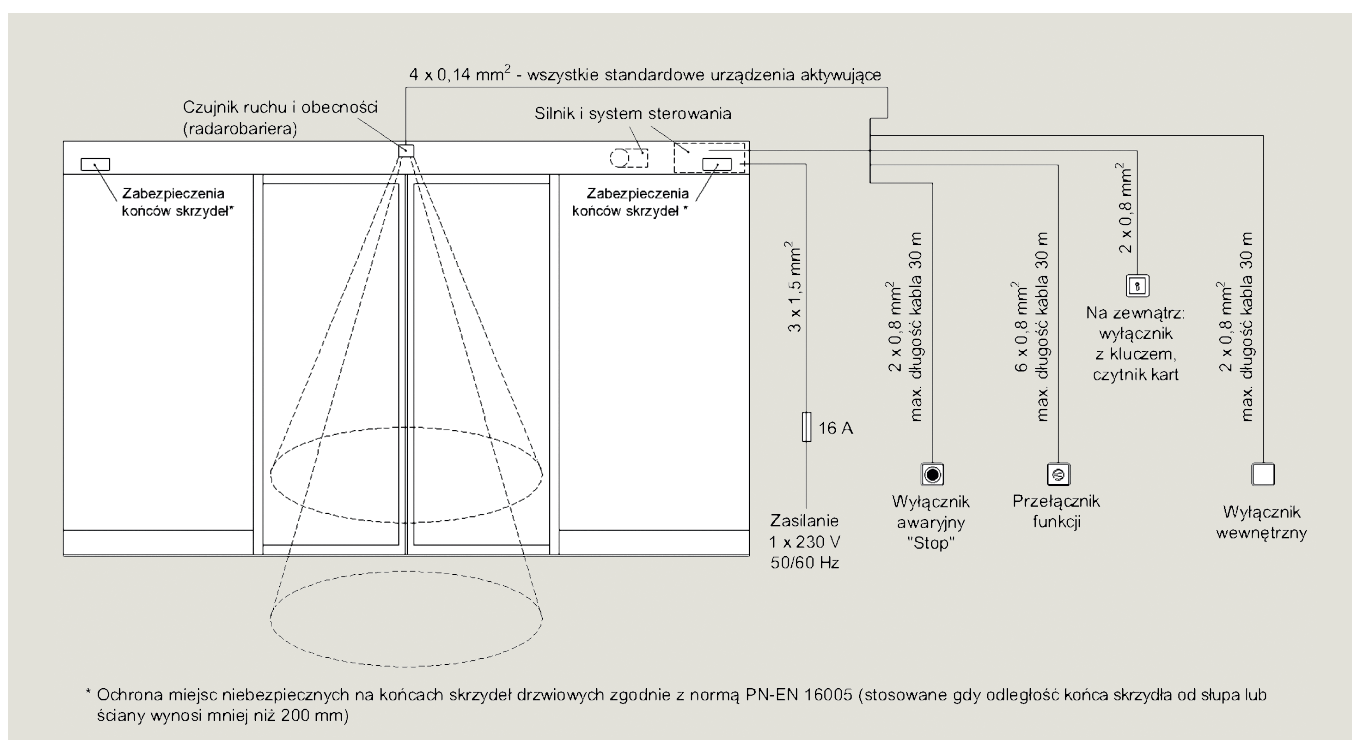
Przykłady drzwi z napędem ES 200, wysokość obudowy 100 mm



Przykłady drzwi z napędem ES 200, wysokość obudowy 150 mm oraz przykład z profilami izolowanymi cieplnie



Połączenia

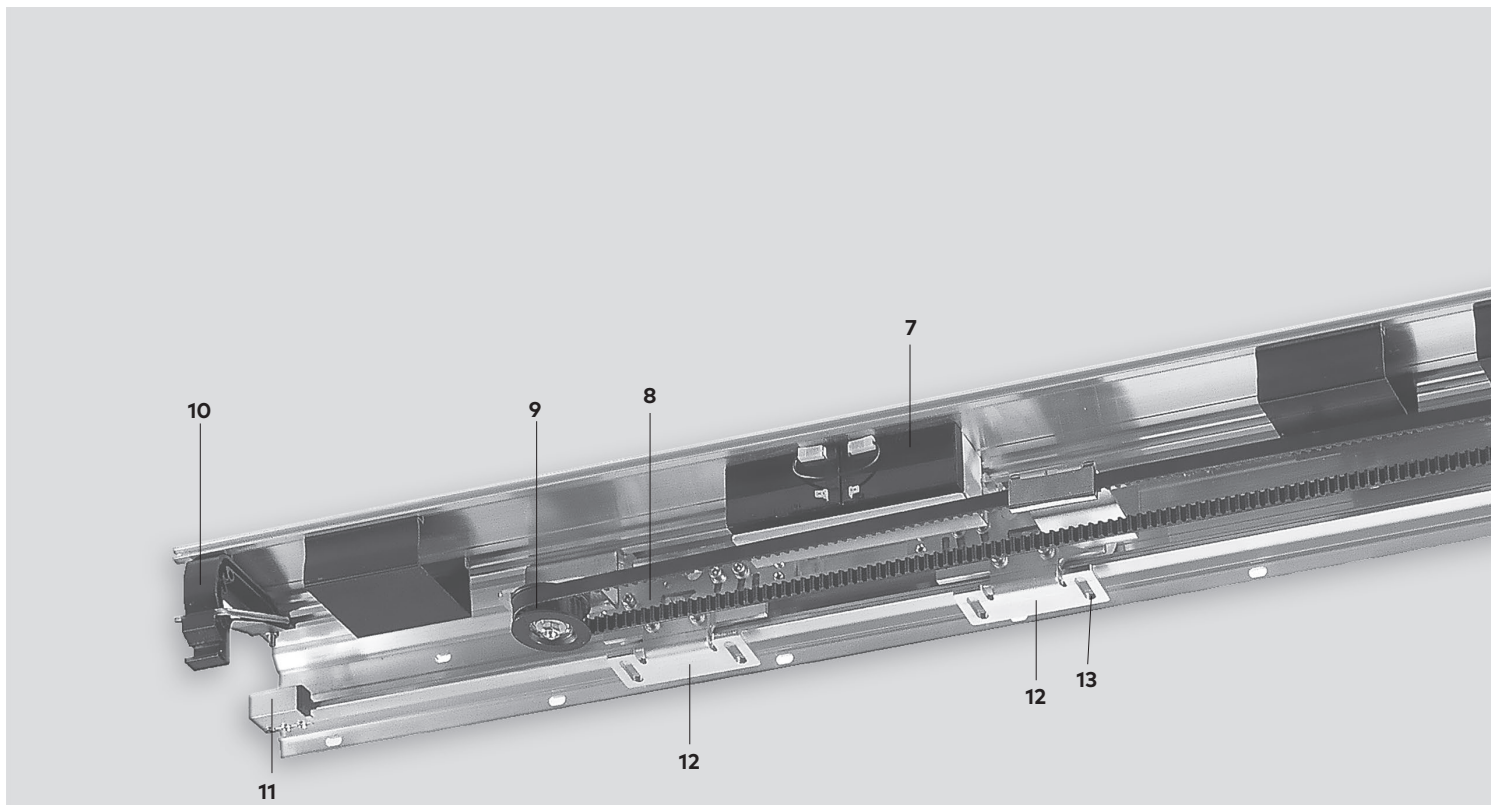


Parametry drzwi	ES 200		ES 200 easy
	Przesuwne drzwi jednoskrzydłowe szerokość przejścia LW maksymalna masa skrzydła	[mm] [kg]	
Przesuwne drzwi dwuskrzydłowe szerokość przejścia LW maksymalna masa skrzydeł	[mm] [kg]	800–3000 2×160	2×100
Dane techniczne			
Wysokość obudowy	[mm]	100 lub 150	
Głębokość napędu	[mm]	180	
Maksymalna siła otwierania i zamykania	[N]	150	
Szybkość otwierania (zakres regulacji)	[cm/s]	10–75	10–50
Szybkość zamykania (zakres regulacji)	[cm/s]	10–50	10–40
Czas w pozycji otwartej	[s]	0–180	0,5–30
Zasilanie		230 V 50/60 Hz	
Pobór mocy	[W]	250	180
Stopień zabezpieczenia		IP 20	
Testowany zgodnie z dyrektywą UE dla urządzeń niskoprądowych		●	●
Wyprodukowano zgodnie z ISO 9001:2000		●	●
Urządzenie sterujące			
Sterowanie mikroprocesorem			●
Przełącznik programowy	– wyłączzone – automatyka – stałe otwarcie – otwarcie częściowe – wyjście – otwarcie nocne		● ● ● ● ● ●
Wyłącznik awaryjny			●
Układ samouczący się			●
Dwukierunkowa automatyka			●
Podłączenie rygla elektromechanicznego			●
Podłączenie fotokomórek (maks. 2 pary)			●
Regulacja parametrów za pomocą przycisków i wyświetlacza			●
Awaryjne otwieranie lub zamykanie (z pakietem baterii)			●
Wyjście 24 V dla urządzeń zewnętrznych			●
Wyposażenie dodatkowe			
Rygiel elektromechaniczny (bistabilny)			○
Ręczne odblokowanie rygla elektromechanicznego	○		○
Fotokomórki	○		○
Pakiet baterii (awaryjne otwieranie lub zamykanie)	○		○
Moduł zasilania awaryjnego			○
Moduł do podłączania systemu sterowania budynków EIB EIB lub LON (BMS)		○	○
● standard	○ opcja		

Podstawowy moduł sterowania (BM)	ES 200
Konstrukcja modułowa I	●
Przełącznik programowy	●
wyłączone	●
automatyka	●
stałe otwarcie	●
otwarcie częściowe	●
wyjście	●
otwarcie nocne	●
Podłączenie rygla elektromechanicznego	●
Podłączenie fotokomórek (maks. 2 pary) I	●
Regulacja parametrów za pomocą przycisków i wyświetlacza	●
Awaryjne otwieranie lub zamykanie (z pakietem baterii)	●
Wyjście 24 V dla urządzeń zewnętrznych	●
Odczyt zakodowanych i zapamiętanych błędów	●
Ustawianie parametrów z palmtopem	●
Złącze DCW I	●
Moduł Funkcyjny (FM) – opcja	
Sterowanie otwarciem „aptecznym”	●
Określanie pozycji drzwi (trójpunktowe)	●
Zabezpieczenie krawędzi zamykania, głównych i tylnych	●
Awaryjne zamykanie	●
Styki dzwonnka	●
Sterowanie służą	●
System synchronizacji	●
● standard	



Regulacje oraz uruchomienie mogą być realizowane łatwo i szybko za pomocą wyświetlacza zintegrowanego z przyciskami na panelu sterującym lub podręcznego palmtopa z programem serwisowym DORMA ASP.

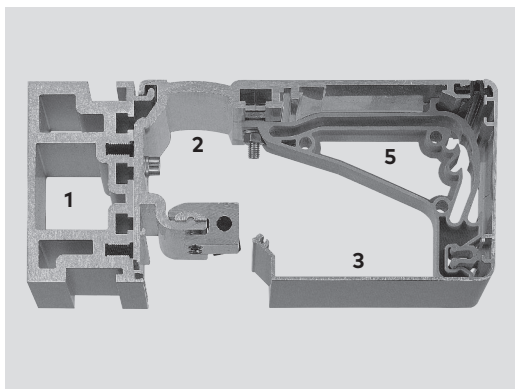


Profile wysokości 100 i 150 mm do montażu wewnętrznego lub na ścianie gwarantują realizację wszystkich możliwych rozwiązań.

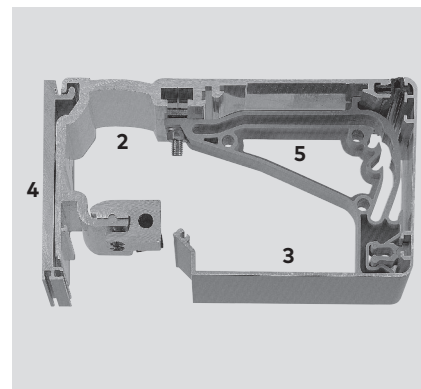
Podstawowy system mechaniczny z małą liczbą komponentów jest taki sam dla obu wysokości.

- 1 Belka LM
- 2 Podstawowy profil jezdny
- 3 Obudowa wysokości 100 lub 150 mm
- 4 Profil do mocowania na ścianie
- 5 Błokada serwisowa obudowy

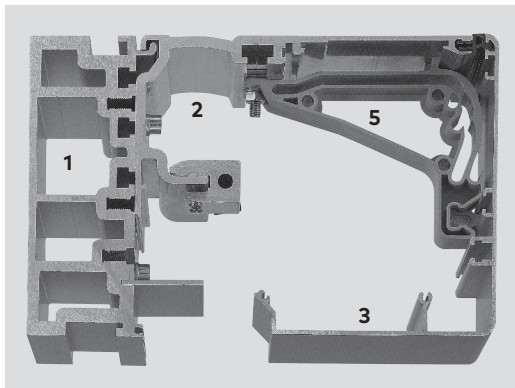
Profile do montażu wewnętrznego, 100 mm



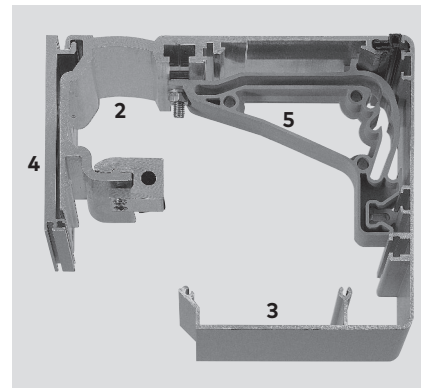
Profile do montażu na ścianie, 100 mm

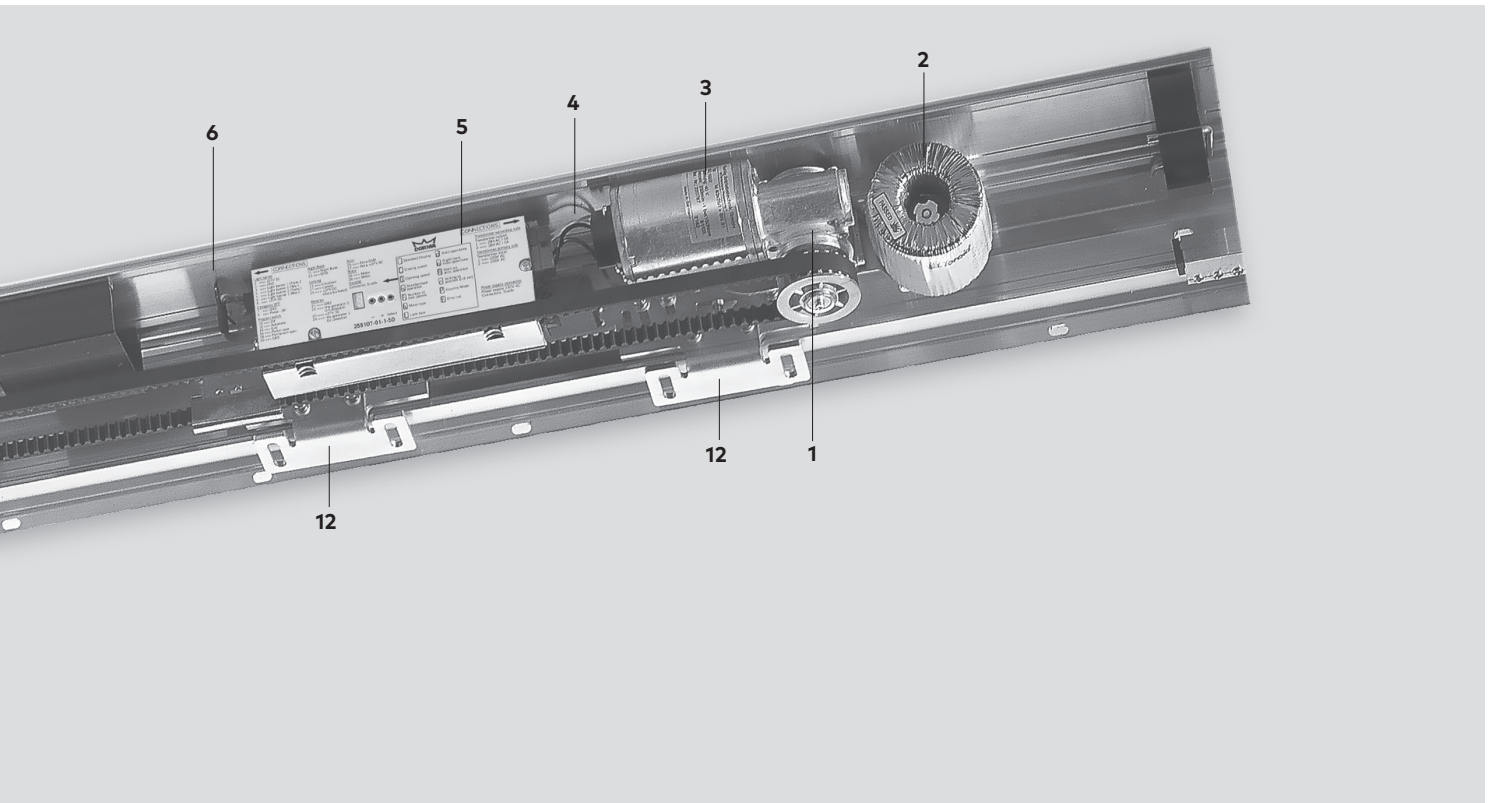


Profile do montażu wewnętrznego, 150 mm

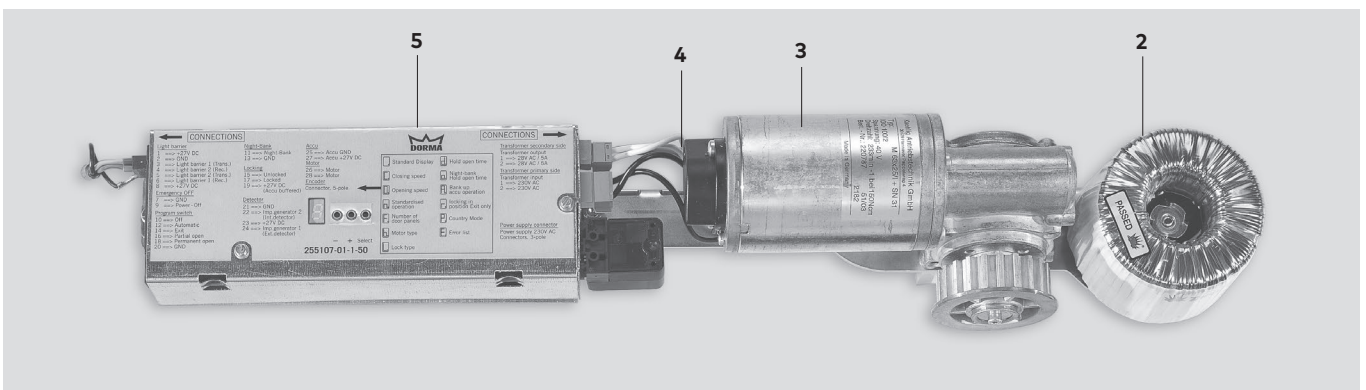


Profile do montażu na ścianie, 150 mm





MiniDriveUnit

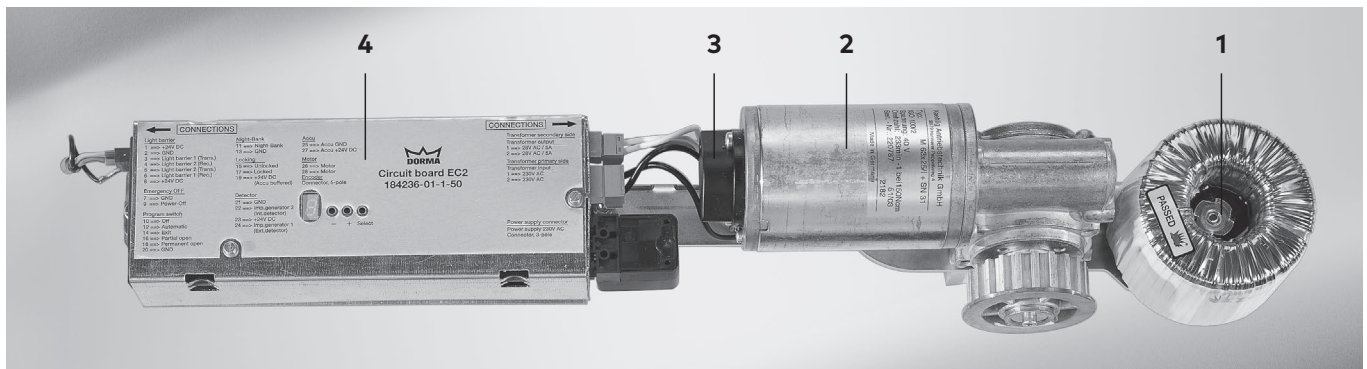


Komponenty

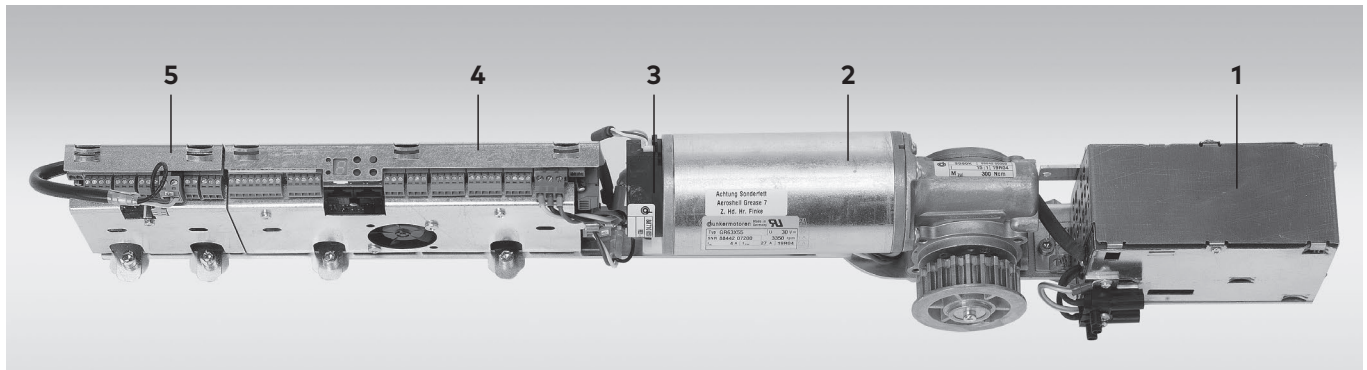
Moduł napędowy

- | | |
|---------------------------------|-----------------------------------|
| 1. Transformator | 8. Rolka napinająca |
| 2. Silnik | 9. Uchwyt serwisowy obudowy |
| 3. Dekoder | 10. Ogranicznik końcowy |
| 4. Moduł sterowania główny (BM) | 11. Zawiesia skrzydeł z regulacją |
| 5. Belka i profil jezdny | 12. Pas napędowy |
| 6. Pakiet baterii (opcja) | 13. Pas napędowy |
| 7. Wózki jezdne | |

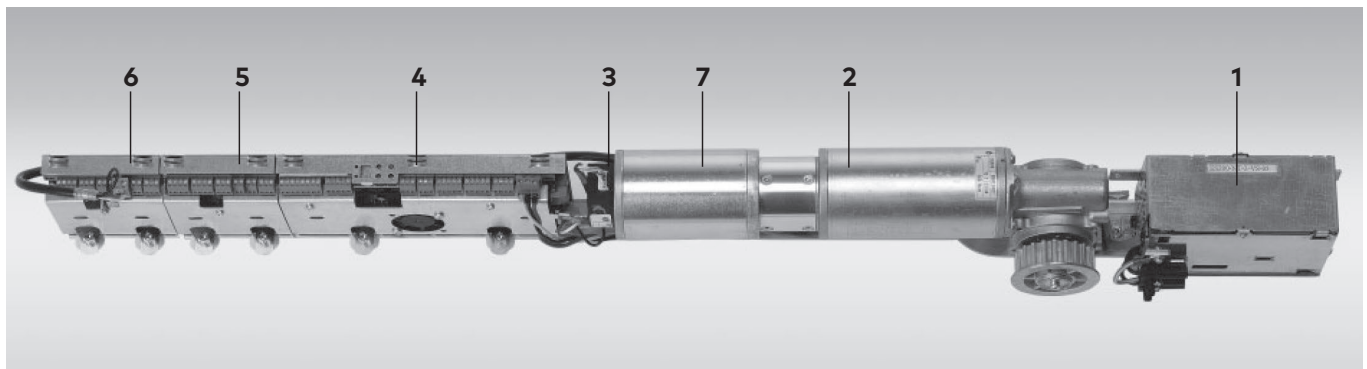
Moduł napędowy MiniDriveUnit – easy



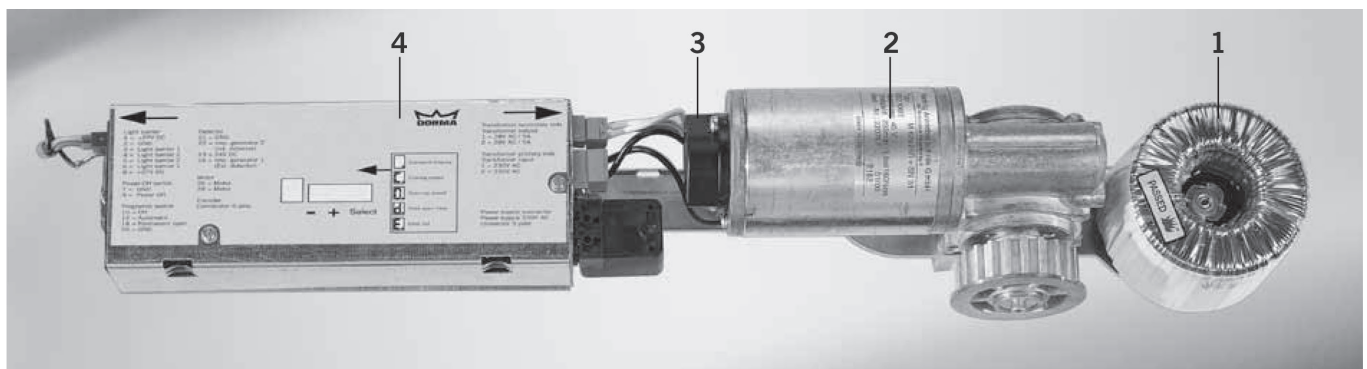
Moduł napędowy „Power”



Moduł napędowy (DualDrive – 2D)



MiniDriveUnit



Sercem napędu ES 200 jest moduł napędowy „Power”, fabrycznie zmontowany i przetestowany, ze wszystkimi wymaganymi elektrycznymi oraz elektronicznymi komponentami. Takie rozwiązanie ułatwia kompletowanie, montaż i obsługę serwisową napędu.

Komponenty

1. Transformator/zasilacz
2. Silnik
3. Dekoder
4. Moduł sterowania główny (BM)
5. Moduł funkcyjny (FM)
6. Moduł funkcyjny (FST)
7. Silnik otwarcia awaryjnego

Wyposażenie systemowe



Radary



Radarobariera



Przełączniki funkcji do wyboru programu pracy automatycznych drzwi

- mają do 5 różnych funkcji: wyłączone, automatyka, wyjście, otwarcie częściowe, otwarcie stałe
- przełącznik elektroniczny zaprojektowany dla najwyższych wymagań estetycznych,
- różne warianty wykończenia: stal polerowana, szczotkowana lub mat jedwabisty,
- blokowanie kluczem lub za pomocą kodu elektronicznego
- do montażu wewnętrznego lub zewnętrznego, podtynkowo lub natynkowo



Przełącznik elektroniczny



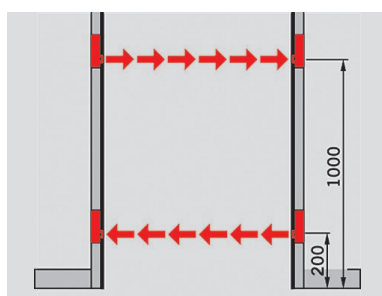
Przełącznik funkcji kluczykowy

Przyciski i wyłączniki: elektryczne, pneumatyczne lub zdalnie sterowane

- do otwarcia lub zamknięcia automatycznych drzwi
- z kluczem lub ręczny, przełączany lub dotykowy,
- do różnych sytuacji instalacyjnych: montowane podtynkowo, natynkowo lub w obudowie

System wyposażenia automatyki produkcji dormakaba jest uzupełniony przez dodatkowe urządzenia zapewniające różne poziomy bezpieczeństwa.

Fotokomórki




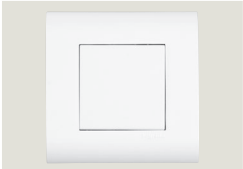
- Z wykorzystaniem aktywnej podczerwieni
- Wymagane zabezpieczenie w obszarze zamykania, zalecana instalacja na wysokości 200 i 1000 mm od poziomu podłogi




Wyłącznik awaryjny






Przełączniki

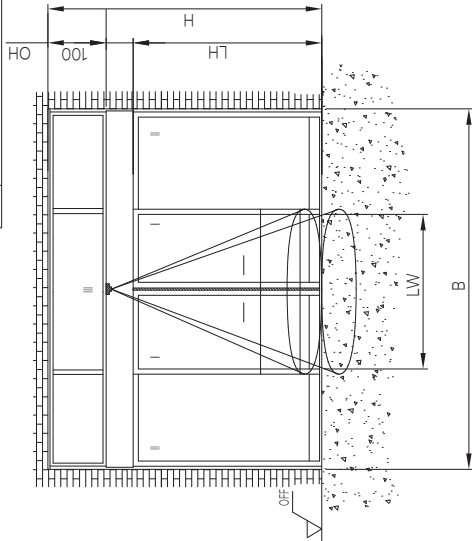
	Opis	Specyfikacja	System instalacji	Nr zamówienia
	Przełącznik włącz/wyłącz	Biały, aluminiowy, podtynkowy, 80 x 80 mm	Gira S-Color	19135403150
	Przełącznik radarowy	„MAGIC SWITCH”, reagujący na ruchy przełącznik radarowy typu zbliżeniowego, podtynkowy, 80 x 80 mm		05076831332

Przyciski

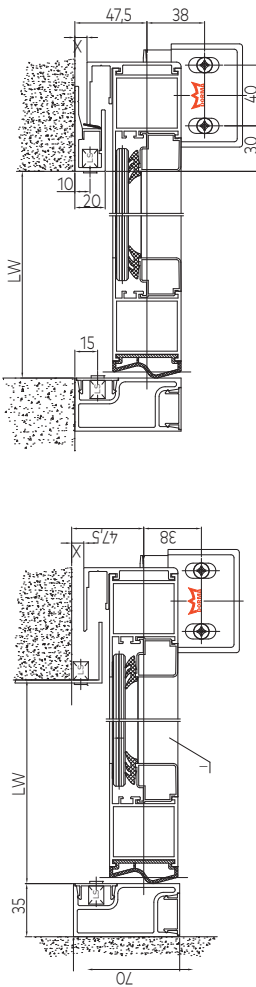
Przycisk standardowy	Opis	Specyfikacja	System instalacji	Nr zamówienia
		Przełącznik jedno stykowy, ramka jednoczęściowa, biały, wersja podtynkowa	System 55	19144701170

Key switches	Opis	Specyfikacja	System instalacji	Nr zamówienia
	KT 3-1	Przełącznik kluczykowy 1 stykowy z półwkładką typu euro. Kluczyk wyjmowany tylko w pozycji neutralnej, aluminium, metal, 75 x 75 x 60 mm		
	KT 3-1 UP	wersja podtynkowa		05054531332
	KT 3-1 AP	wersja natynkowa		05054631332
	KT 8	Litery „Auf, Zu” (oznacza „otwarty/zamknięty”), przełącznik kluczykowy 2 stykowy z półwkładką typu euro. Kluczyk wyjmowany tylko w pozycji neutralnej, aluminium, metal, 75 x 75 x 60 mm		
	KT 8 UP	wersja podtynkowa		05054831332
	KT 8 AP	wersja natynkowa		05054931332
	KT 3-2	Przełącznik kluczykowy 2 stykowy z półwkładką typu euro-duży. Kluczyk wyjmowany tylko w pozycji neutralnej, wymienna pokrywa, litery „Ein/Aus” (otwarty/zamknięty), aluminium, wersja podtynkowa: 125 x 100 mm, wersja natynkowa: 70 x 90 mm		05054731332

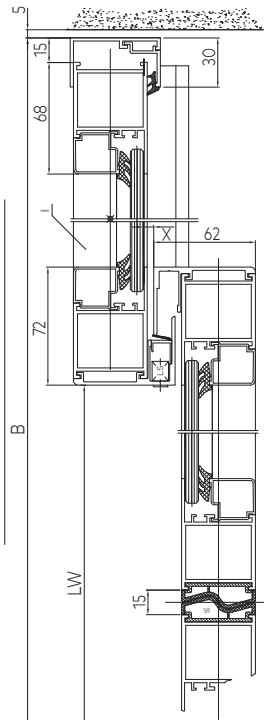
I	Skrzydło drzwiowe	door leaf
II	Nasświetle boczne	side screen
III	Nasświetle górne	fan light
OFF	Poziom zero	finished floor Level FFL
LW	Szerokość otwarcia	opening width
B	Długość automatu	total width
LH	Wysokość przejścia	passage height
H	Wysokość całkowita	total height



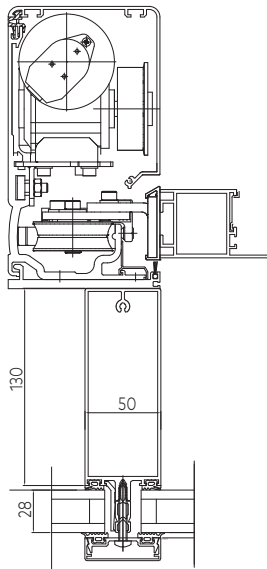
Drzwi 1-skrzydłowe, bez nasświetla stałego otwierane w prawą stronę



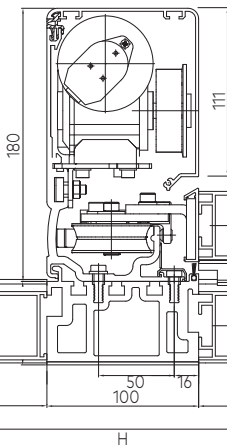
Drzwi 2-skrzydłowe, z nasświetlem stałym



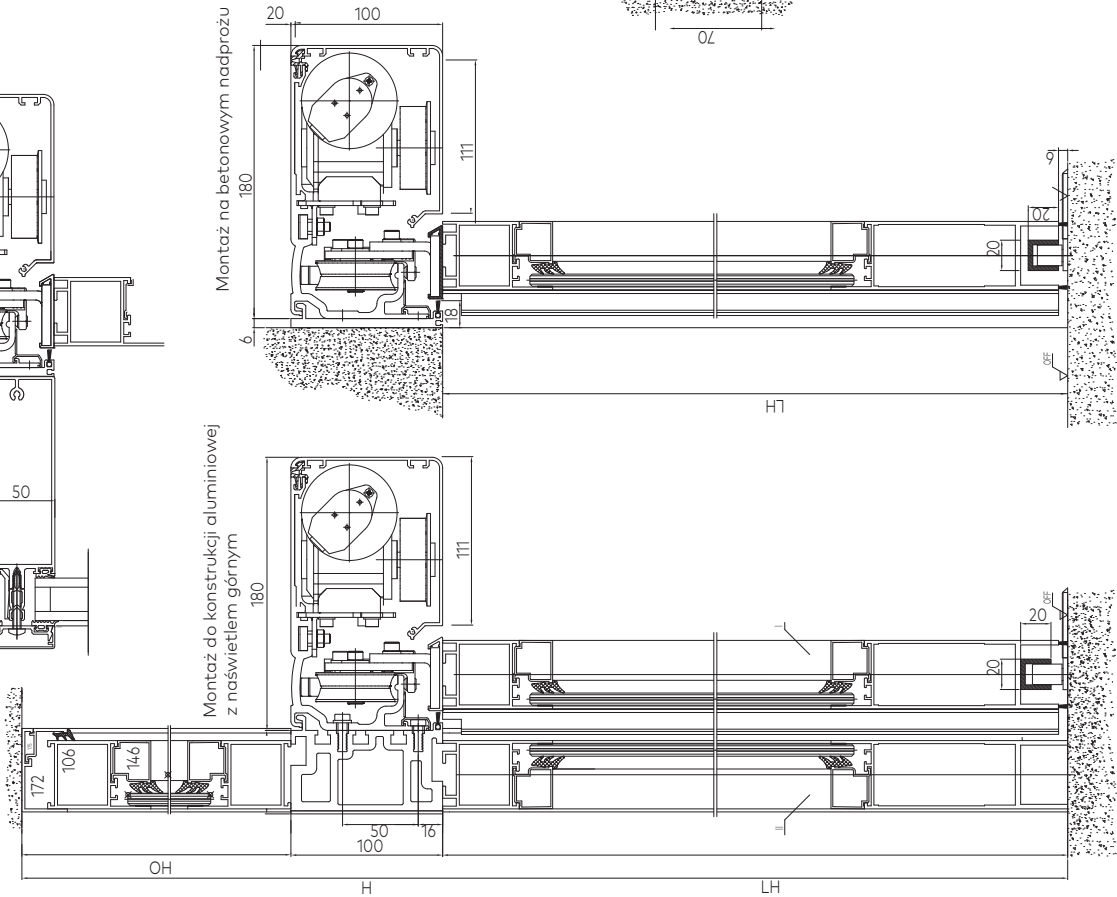
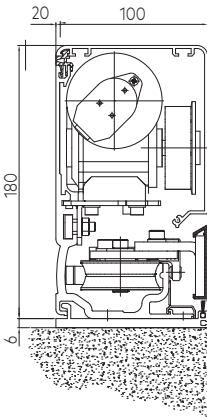
Montaż na ryglu fasady 50 mm

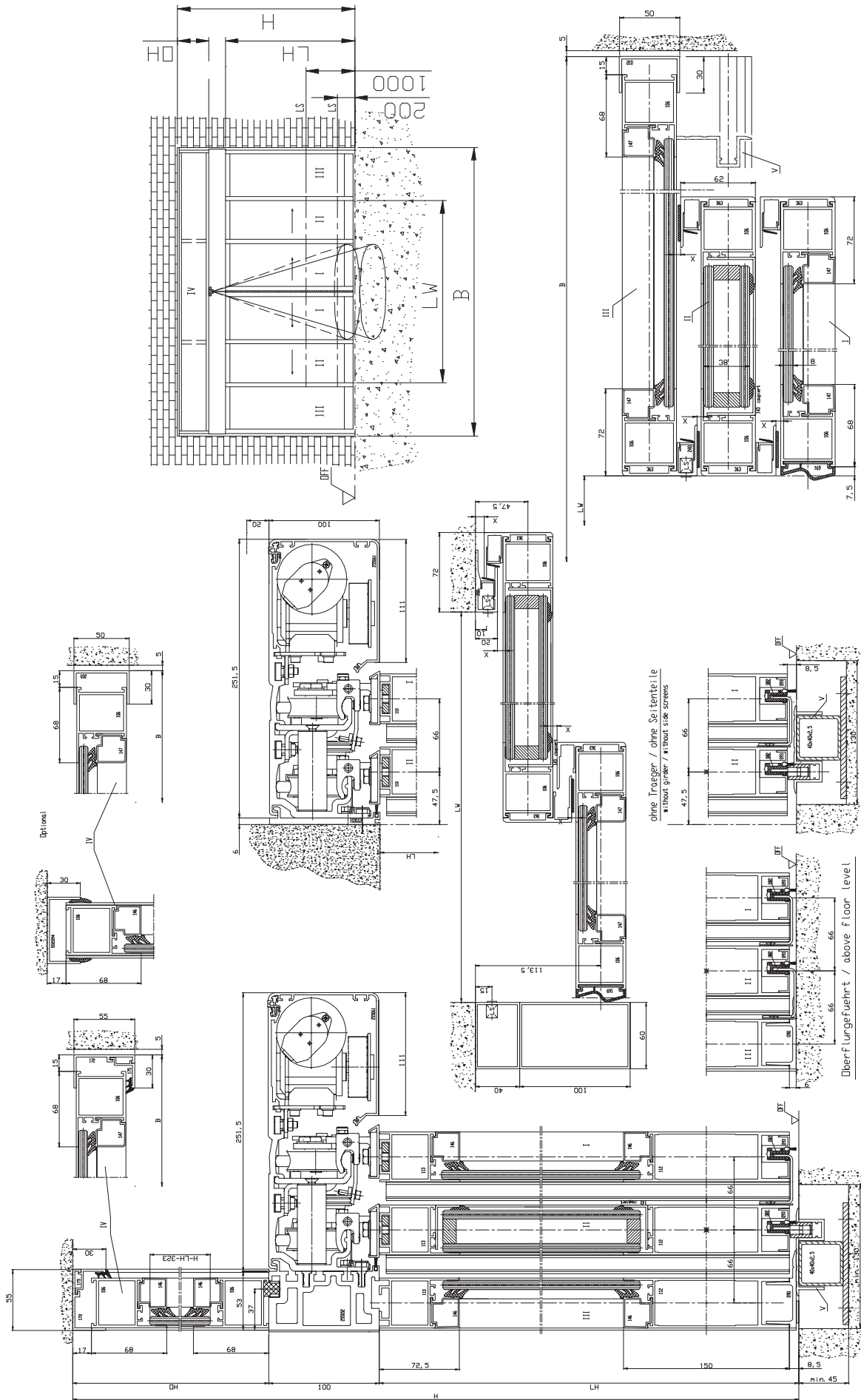


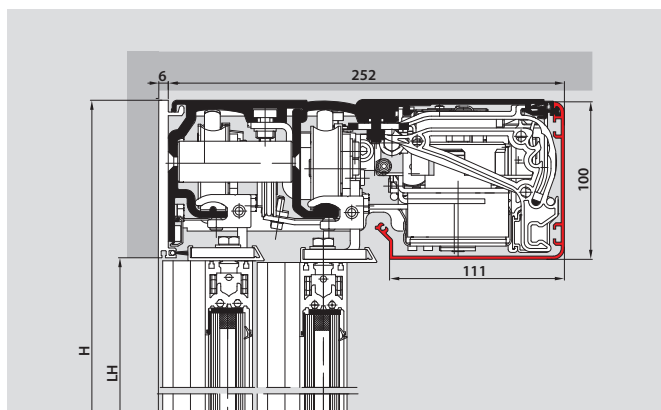
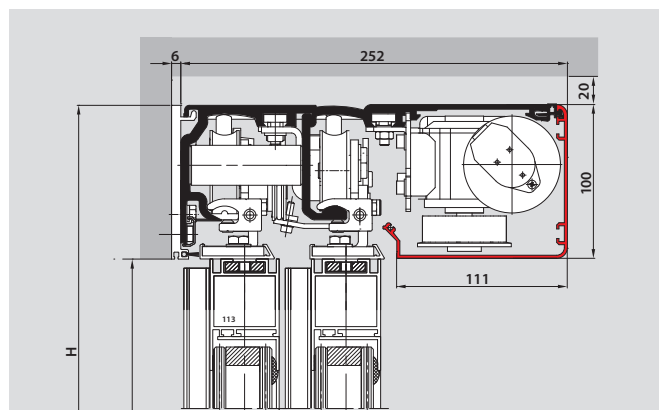
Montaż do konstrukcji aluminiowej z nasświetlem górnym



Montaż na betonowym nadprożu





Drzwi teleskopowe w systemie FLEX**Drzwi teleskopowe standardowe****Funkcje programów standardowych:**

- Zamknięte
- Automagiczne
- Stale otwarte
- Otwarcie zimowe
- Wyjście

Funkcje programów opcjonalnie:

- Kontrola dostępu
- Funkcje służby
- Ryglowanie

Systemy ryglowania:

- Elektromagnetyczny (bistabilny)
- Ręczny wewnętrzny
- Zamki podłogowe
- Zamki hakowe

Automat teleskopowy ES 200T z drzwiami przesuwными w systemie „Flex profile”.

ZAMÓWIENIE NA NAPĘDY DO DRZWI PRZESUWNYCH nr**Zamawiający:****NIP:****Osoba kontaktowa i nr telefonu:****Nazwa inwestycji/budowy:****Adres dostawy:****Nr oferty dormakaba – proszę załączyć ofertę****Oczekiwany termin dostawy/montażu:** **dostawa** **montaż**

	Napęd 1	Napęd 2	Napęd 3	Napęd 4	Napęd 5
Napęd (ES 75/ES 200 EASY/ES 200)					
ilość danego napędu (sztuki)					
światło przejścia (mm)					
długość pokrywy (mm) (minimalna długość światła przejścia x 2 + 150 mm)					
kolor (srebrna anoda, surowa, RAL)					
Automat jedno [1]/dwuskrzydłowy [2]					
Jeśli jednoskrzydłowy kierunek [lewy/prawy] (patrząc od strony napędu)					
Aktywator strona zewnętrzna/wewnętrzna – proszę wstawić znak [X] właściwy symbol przy wybranym elemencie					
radar standardowy					
radar kierunkowy					
radarobariera					
radiolinia z 2 pilotami					
przycisk łokciowy mały (natynkowy [MN] lub podtynkowy [MO])					
przycisk łokciowy średni (natynkowy [NS] lub podtynkowy [PS])					
inne					
Programowanie i zabezpieczenie – proszę wstawić znak [X] przy wybranym elemencie					
Przełącznik kluczykowy – standard					
Wyłącznik awaryjny not-aus					
Włącznik zewnętrzny KT 3					
Fotokomórka zabezpieczająca przejście					
inne					
Elementy montażowe, skrzydła					
Profil montażowy – do wyrównania powierzchni – nadproże betonowe, wąski rygiel itp.)					
Skrzydła obce – podać grubość skrzydła oraz nazwę systemu – Prowadzenie dolne tylko systemowe DORMA					
Jeśli Skrzydła Dorma Flex (szerokość wysokość światła otworu)					
Prowadzenie dolne (L – montaż do podłogi, U – montaż do ściany, fasady)					
Glass – listwa zaciskowa szkło 10mm lub zawiesia Manet					
Forma płatności/przedłata (zaliczka)%					
Uzgodniona cena netto za 1 sztukę					
Gwarancja standardowa na terenie Polski 12 mies. z możliwością przedłużenia po podpisaniu umowy serwisowej					
Okres gwarancji standard (12 mies.) lub podać inny (ilość miesięcy)				12 mies.	
Koszt wydłużonej gwarancji netto dla 1 automatu					

Zamówienie należy odesłać na adres email: [magdalena.zuzelska@dormakaba.com](mailto:magdalenazuzelska@dormakaba.com) lub fax (22) 736 59 01



dormakaba Polska Sp. z o.o.
ul. Warszawska 72
05-520 Konstancin-Jeziorna
Tel. +48 22 736 59 00
www.dormakaba.pl