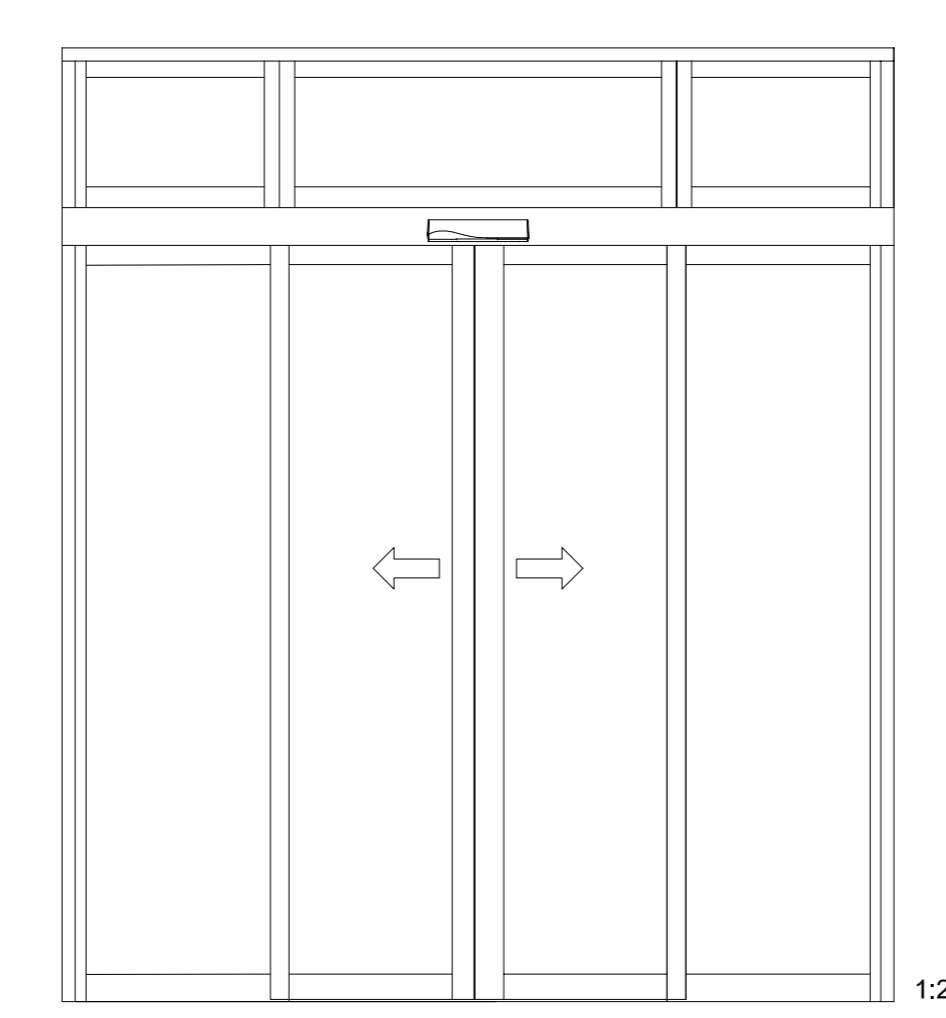
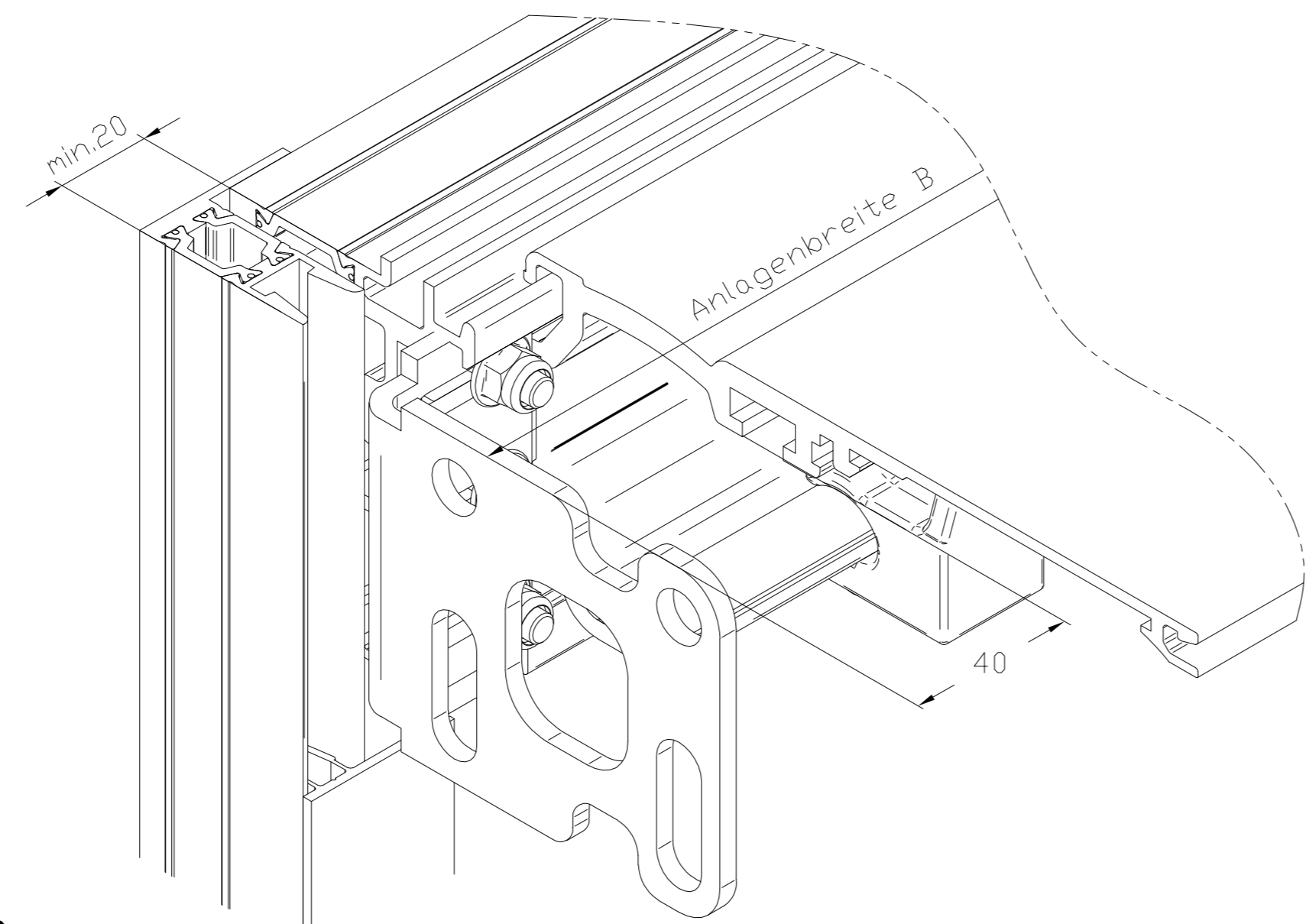


Achtung !
 Ausrüstung der Tueranlage mit Sicherheitseinrichtungen nach jeweiliger Risikobewertung gemaeß DIN 18650 Teil 1 + 2 .
Attention !
 les équipements de sécurité de la porte automatique doivent correspondre à l'analyse de risques selon la norme DIN 18650

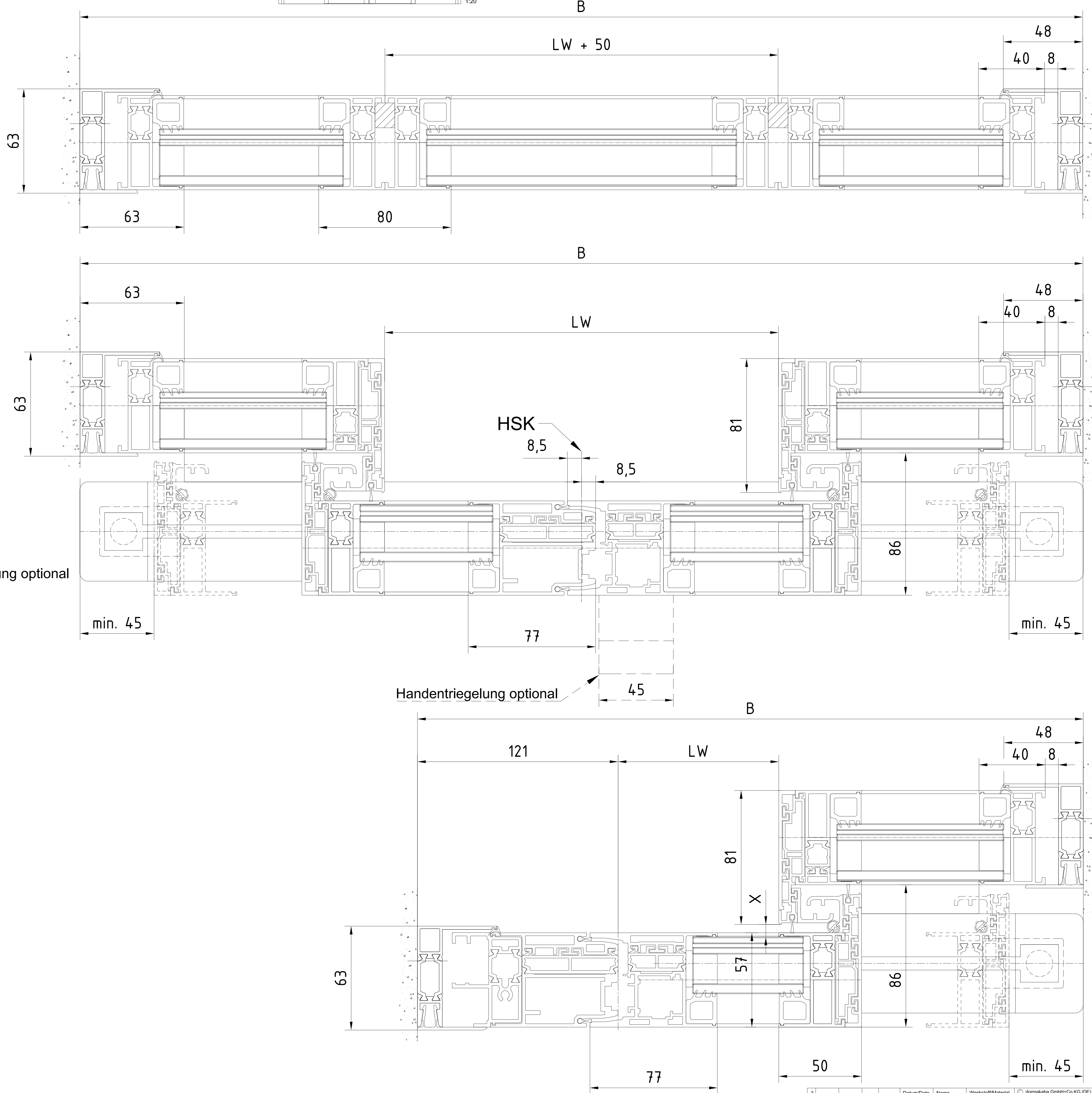
Abwasseranschluss 1" optional
 raccord d'écoulement 1" optionnel

Handriegelung optional

OKFF (sol fini)



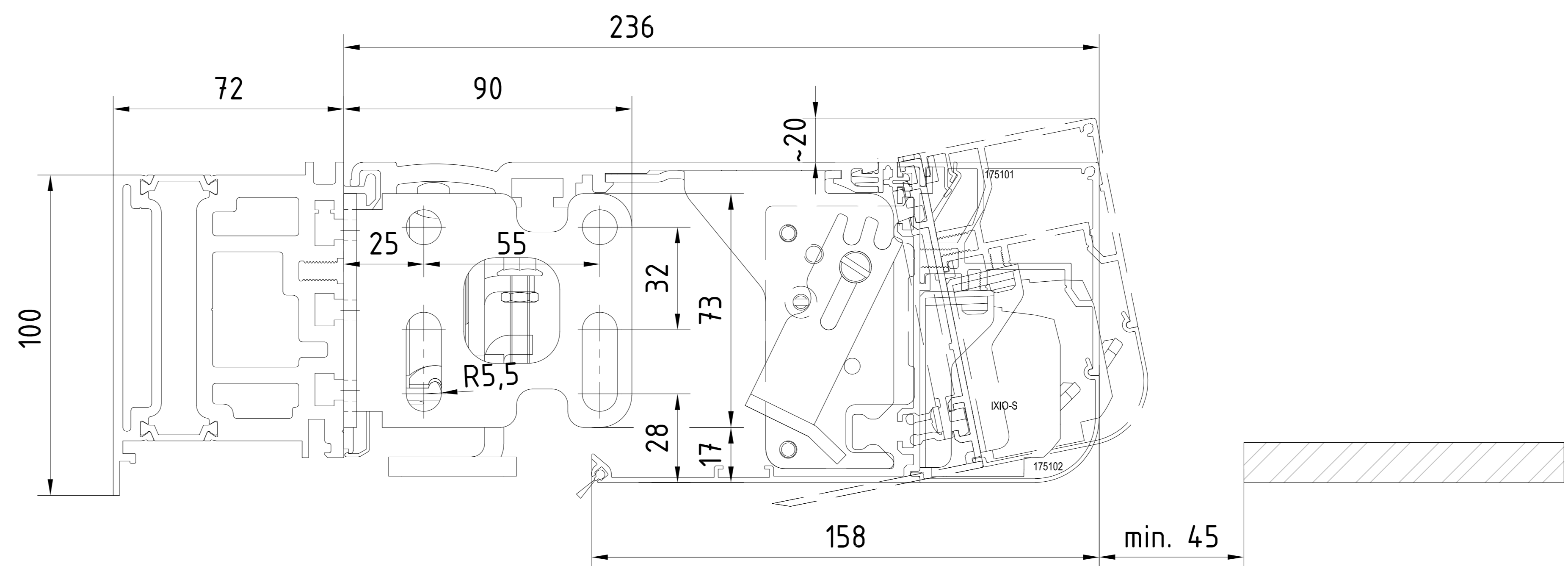
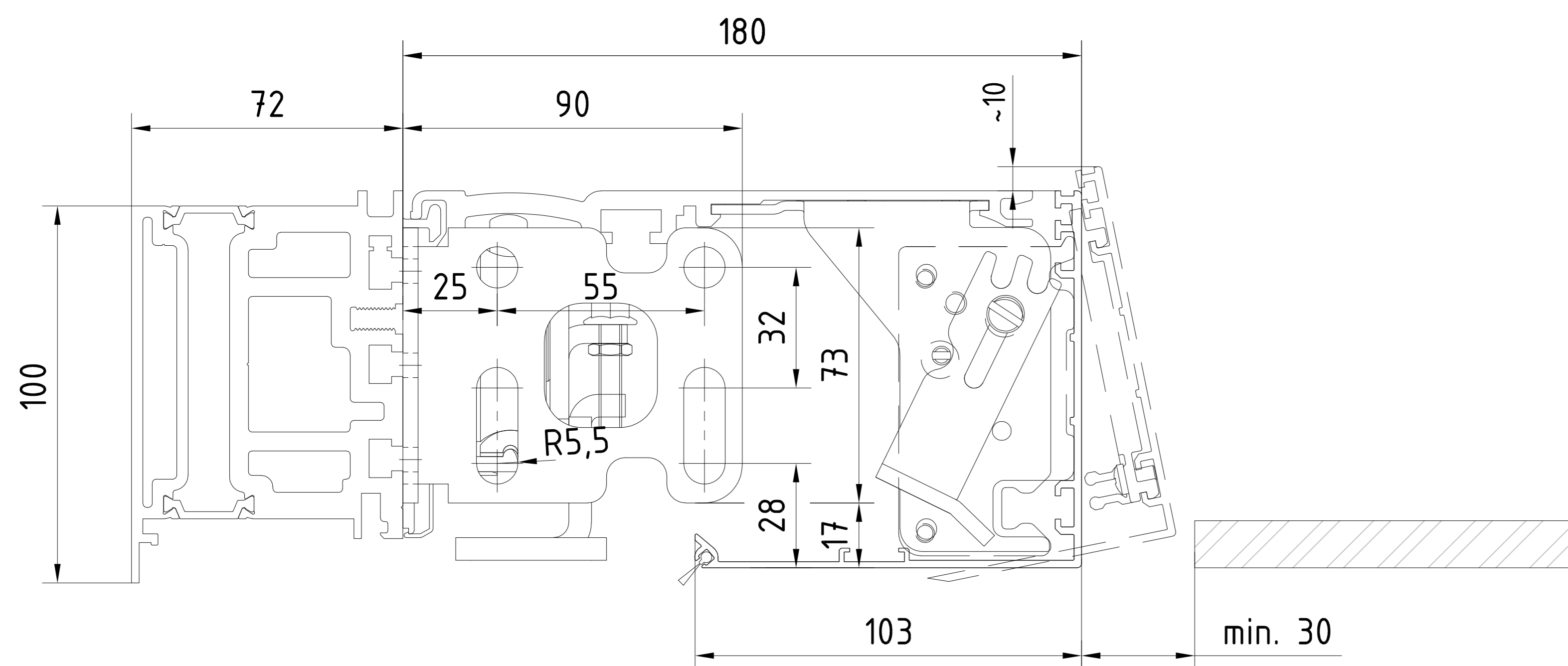
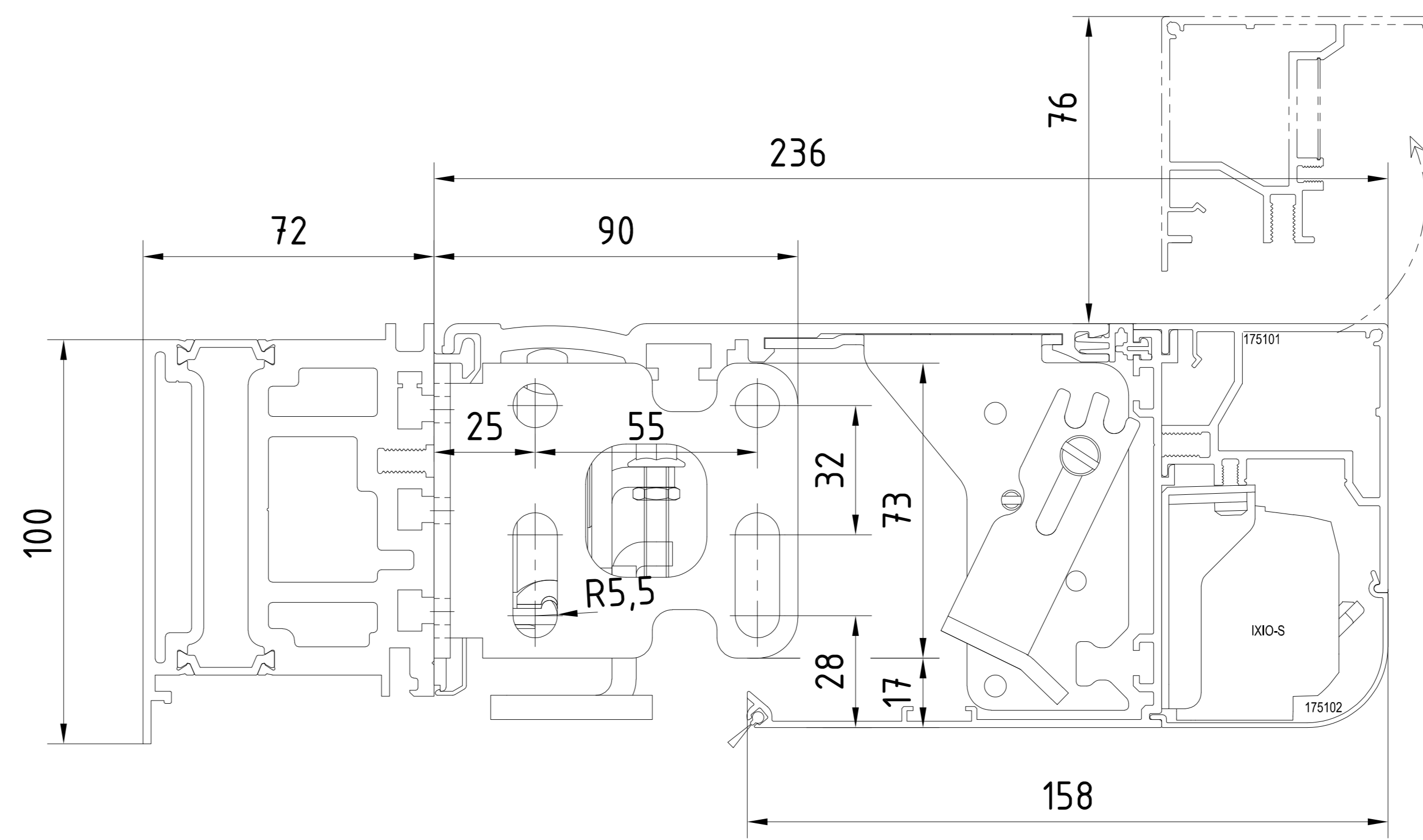
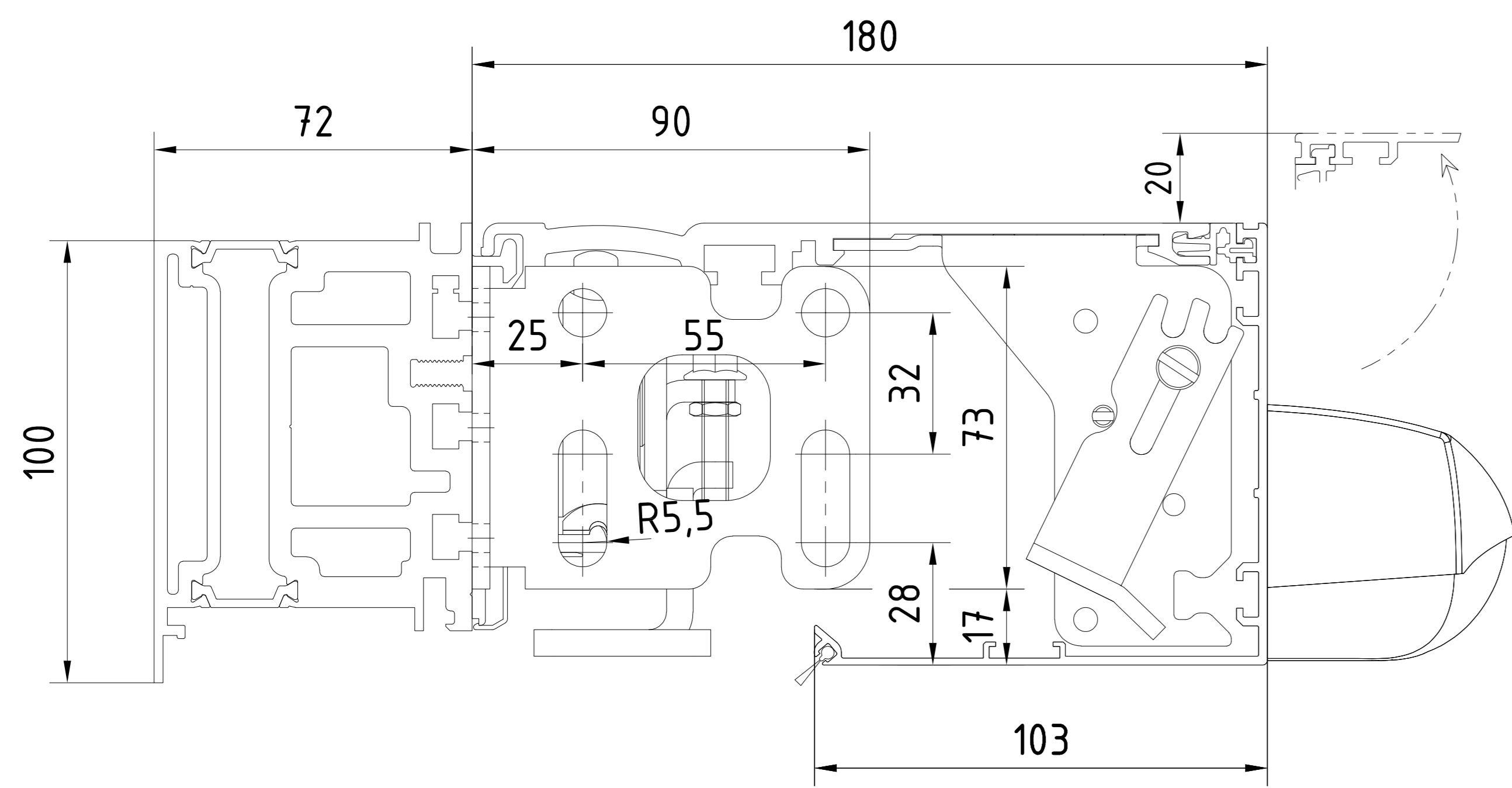
OKFF	Oberkante Fertigussboden / Sol fini	Pro Green ES 250 PRO / ES 400 PRO	Gewicht / Poids
LW	Durchgangshöhe / largeur vide de passage	1-flügelig / 1-vantail	1-flügelig / 1-vantail
LH	Durchgangshöhe / hauteur vide de passage	LW 800 - 3000	ES 250 PRO 1 x 125 kg ES 400 PRO 1 x 250 kg
H	Anlagenhöhe / hauteur de l'installation	B min. = 2 x LW + 233 (mit Seitenteil / mit Pfostenbreite 121mm) (avec partie fixe / avec largeur poteau 121mm)	
X	Hinweise / Remarque Laut EN 16005 / DIN 18650 Bau- und Prüfgrundsetzen fuer autom. Tueren darf dieses Mass nur 4 - 8 mm betragen. Selon DIN 16005 / 18650 et prescription pour portes automatiques, cette mesure doit se situer entre 4 et 8 mm	2-flügelig / 2-vantaux LW 1000 - 3000	2-flügelig / 2-vantaux
		B min. = 2 x LW + 207 (mit Seitenteil / ohne Pfostenbreite) (avec partie fixe / sans largeur poteau)	Standard ES 250 PRO 2 x 125 kg ES 400 PRO 2 x 200 kg



HSK 8,5

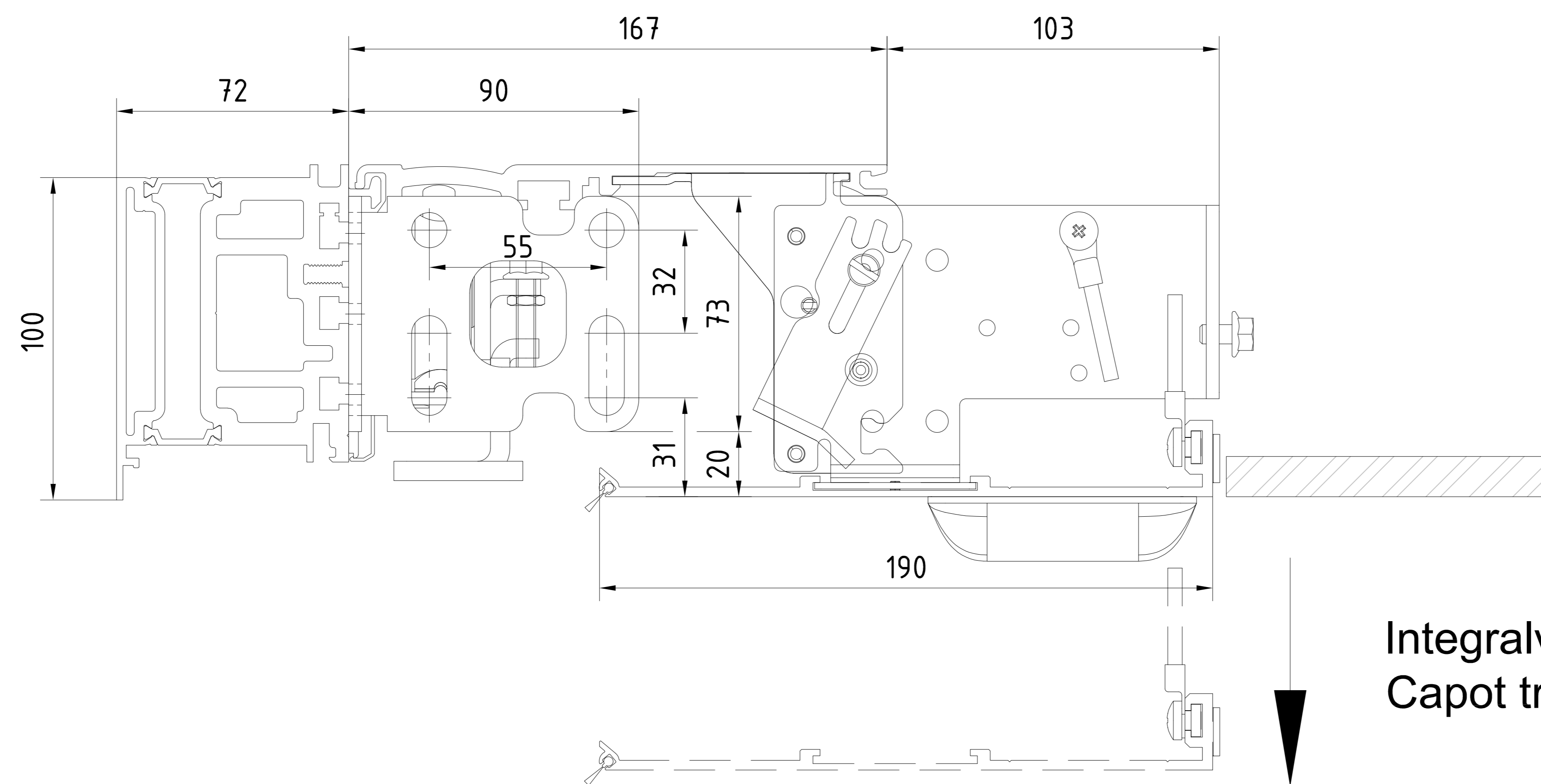
Handriegelung optional

3		Datum/Date	Name	Werkstoff/Material	Dormakaba GmbH+Co.KG (DE) Europapol Ausgabe/Issue: 04.2024 Format: A0 Blatt/Sheet: 1 von 1
2		Reviz./Reviz		Werkz	
1		Erstg./First			
1		Erstg./First			
Makarovskan ES PROLINE Schieber fuer Pro Green ISO 34 Mehrpunktverriegelung porte coulissante Pro Green ISO 34 Verrouillage multipoints ISO Vergiesung - mit Seitenteil - Unterkuerfuehrung verra coulissant - avec partie fixe - rail de sol encastré					Zeichnung/Drawings: 257610-00-6-60 Var.: 00



Abnehmbare Antriebsblende
Habillage intérieur amovible

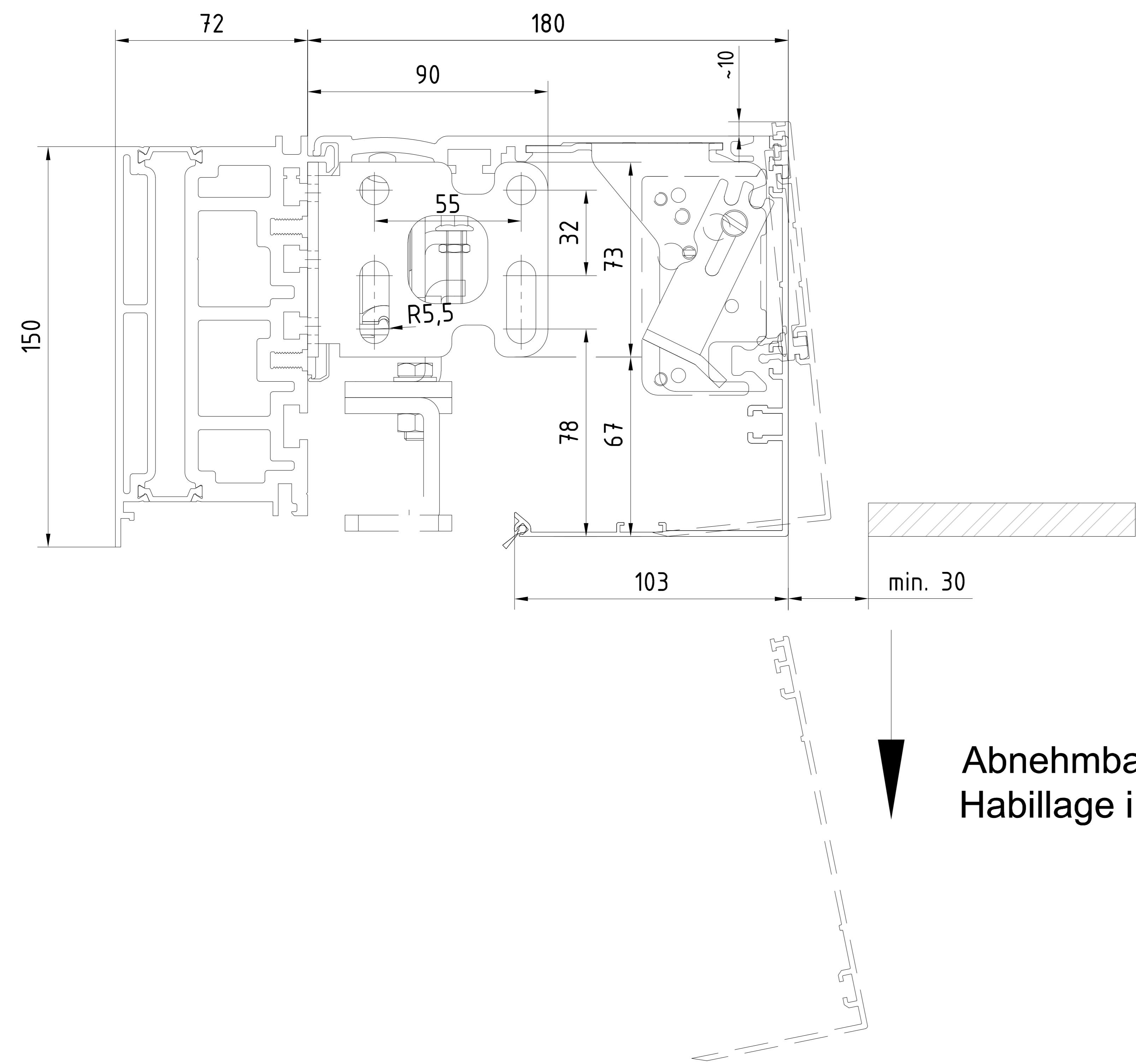
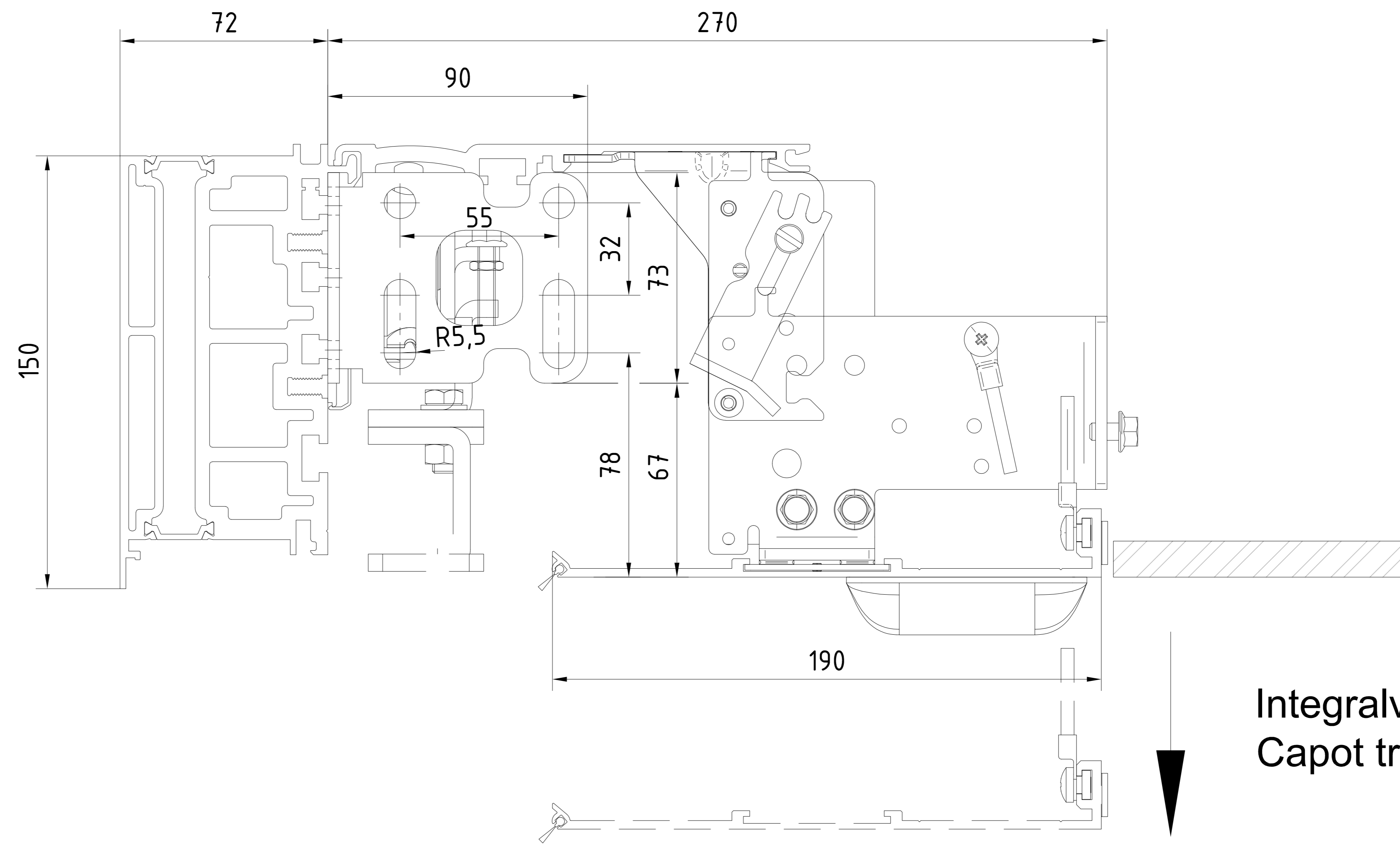
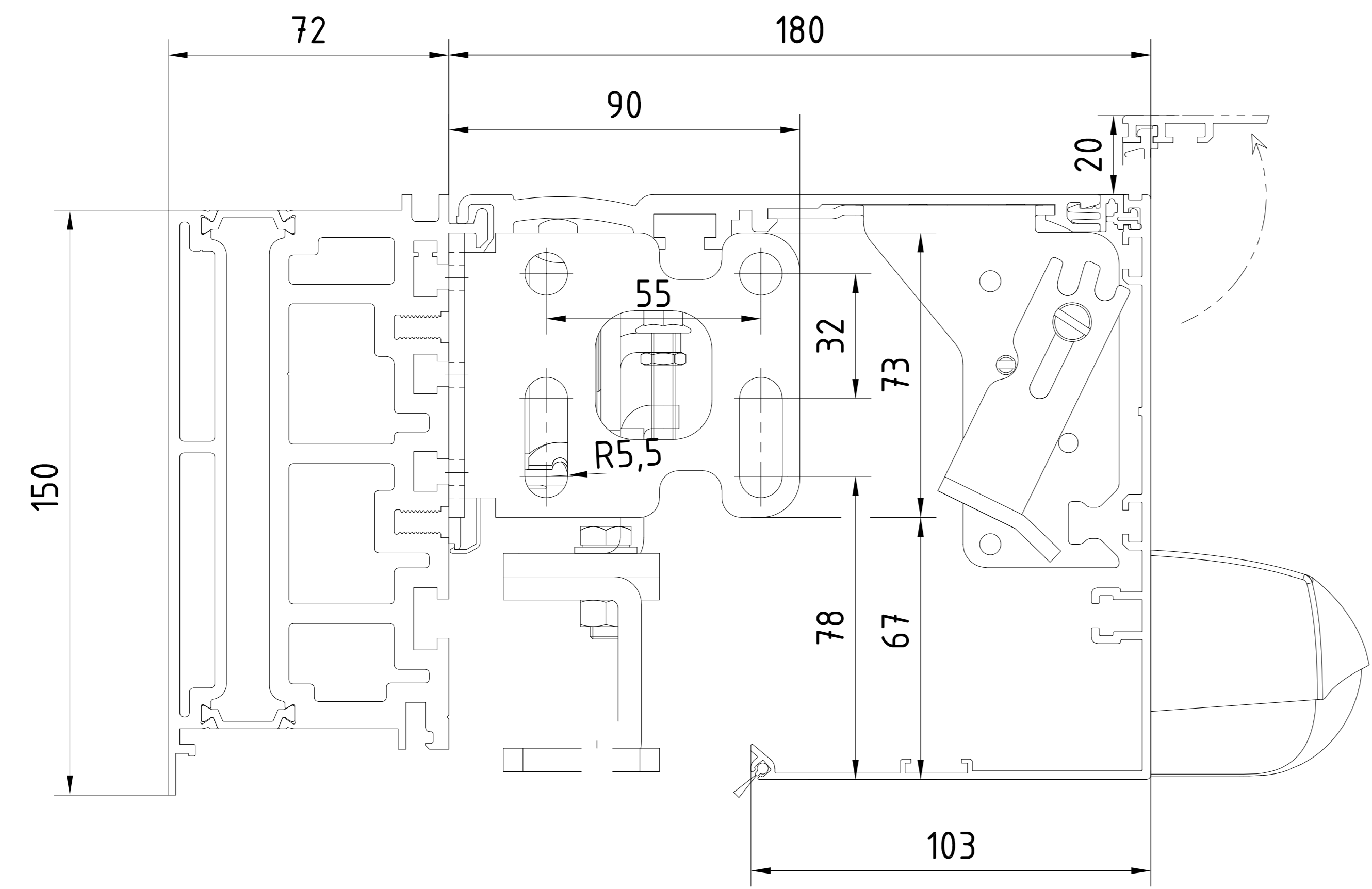
Abnehmbare Antriebsblende
Habillage intérieur amovible



Integralverkleidung
Capot trappe

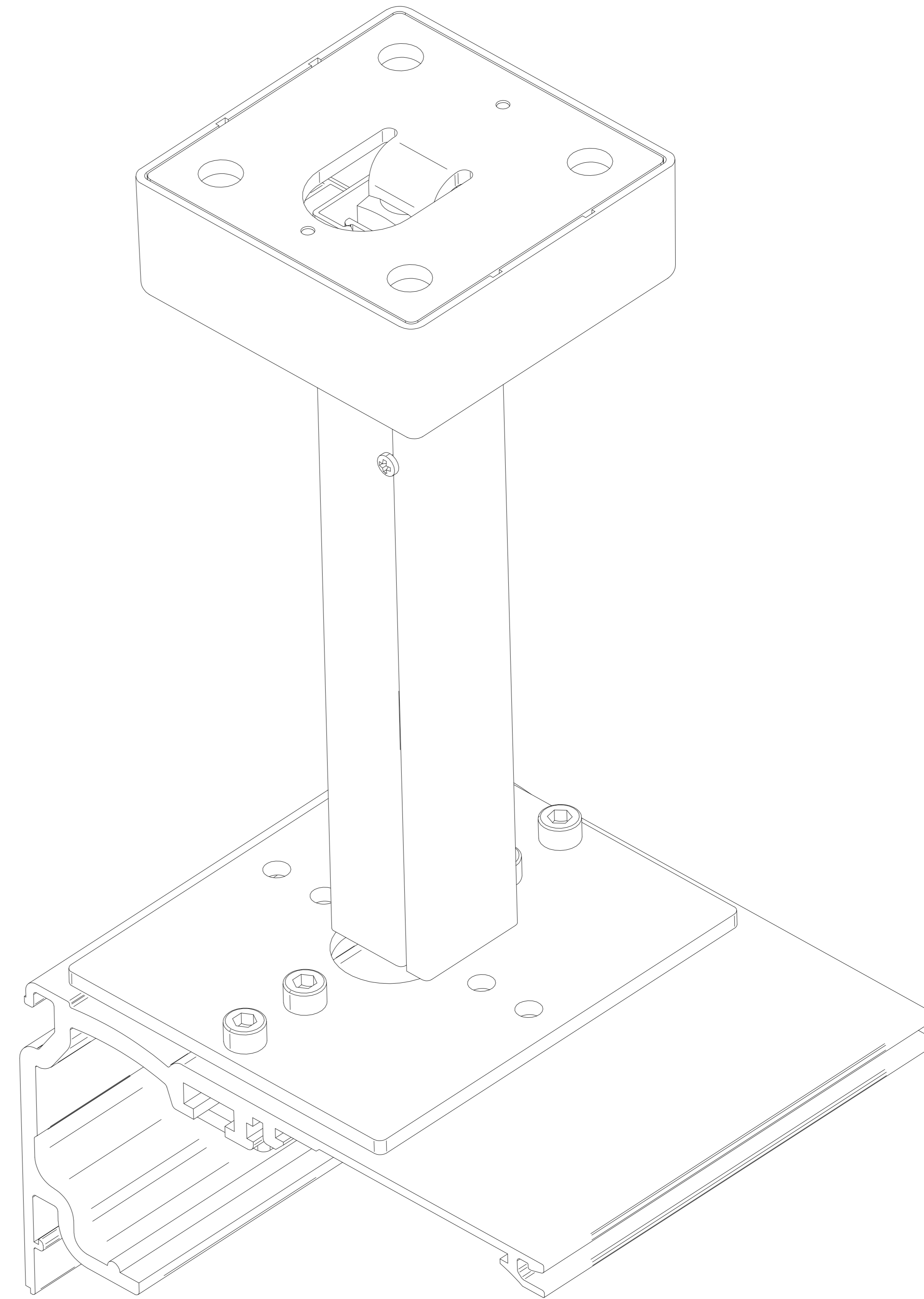
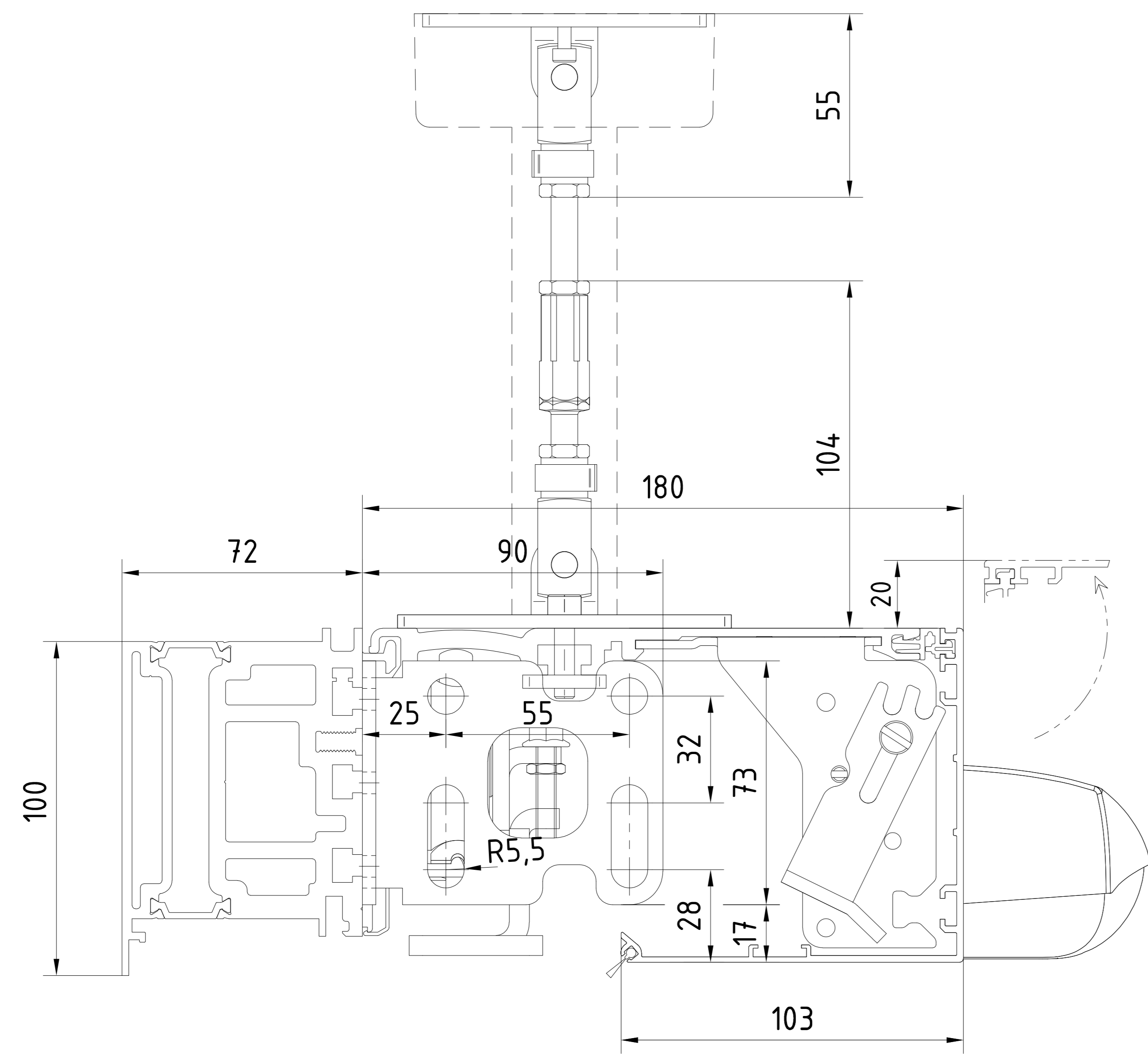
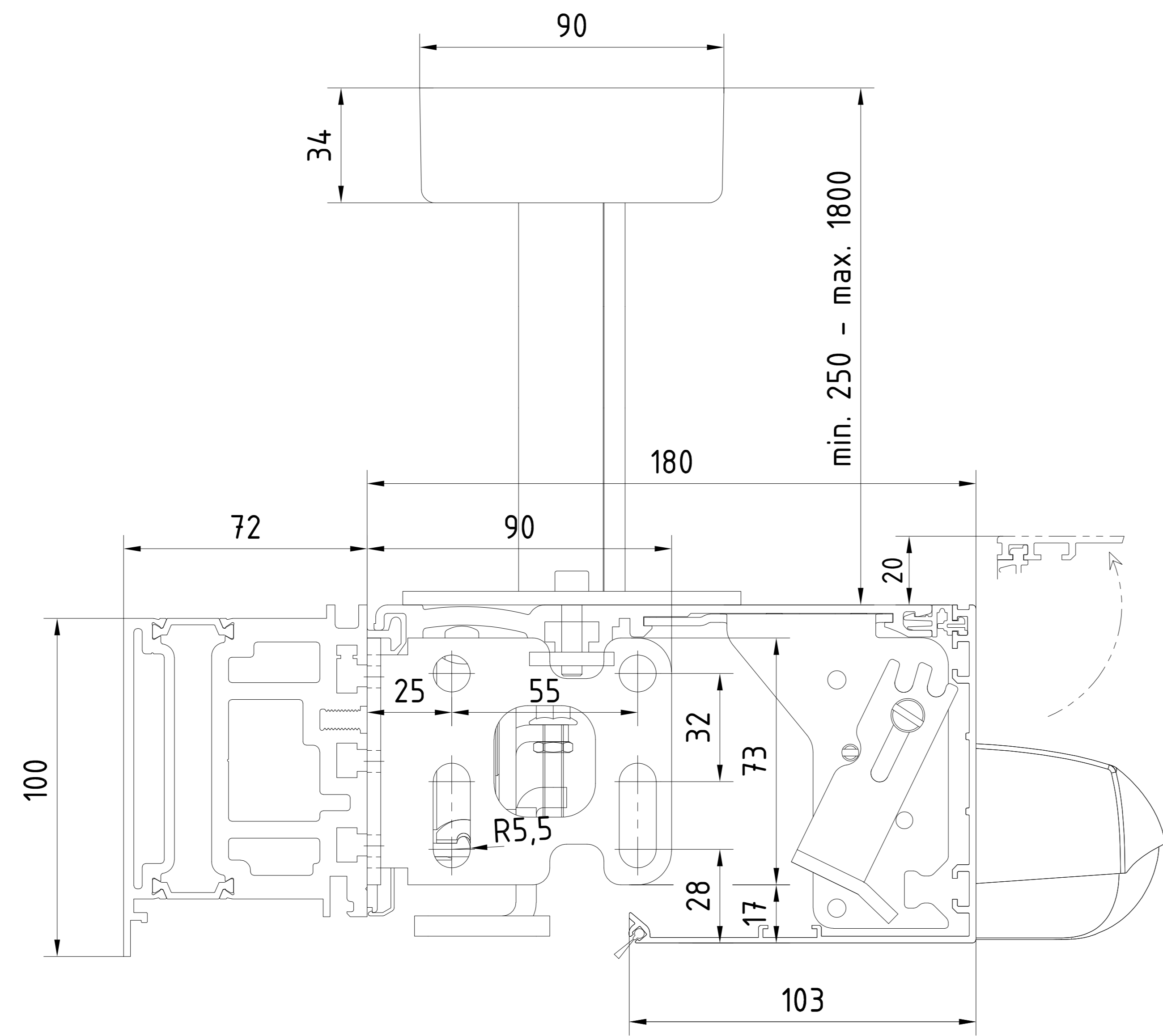
Wenn nicht anders angegeben, sind alle Maße in mm anzunehmen.
 Alle Maße sind Nennmaße.
 Alle Maße sind mit Toleranzen versehen.
 Alle Maße sind mit Toleranzen versehen.
 Alle Maße sind mit Toleranzen versehen.

3		Datum/Date	Name	Werkstoff/Material	© dormakaba GmbH+Co.KG (DE) Erzeuger
2		Revisi/Reviz	04.2024	Werkz	
1		Gez./Fertig			Format: A0
1					Erstsz./Replacem.: 1/1
Makarovskan ES PROLINE Schreiberer Pro Green Mehrpunktverriegelung porte codificata Pro Green Verrouillage multipoints Antriebsverkleidung / capots de mécaniques					Zeichnung/Drawings: 257610-00-6-60 Var.: Blatt / Sheet



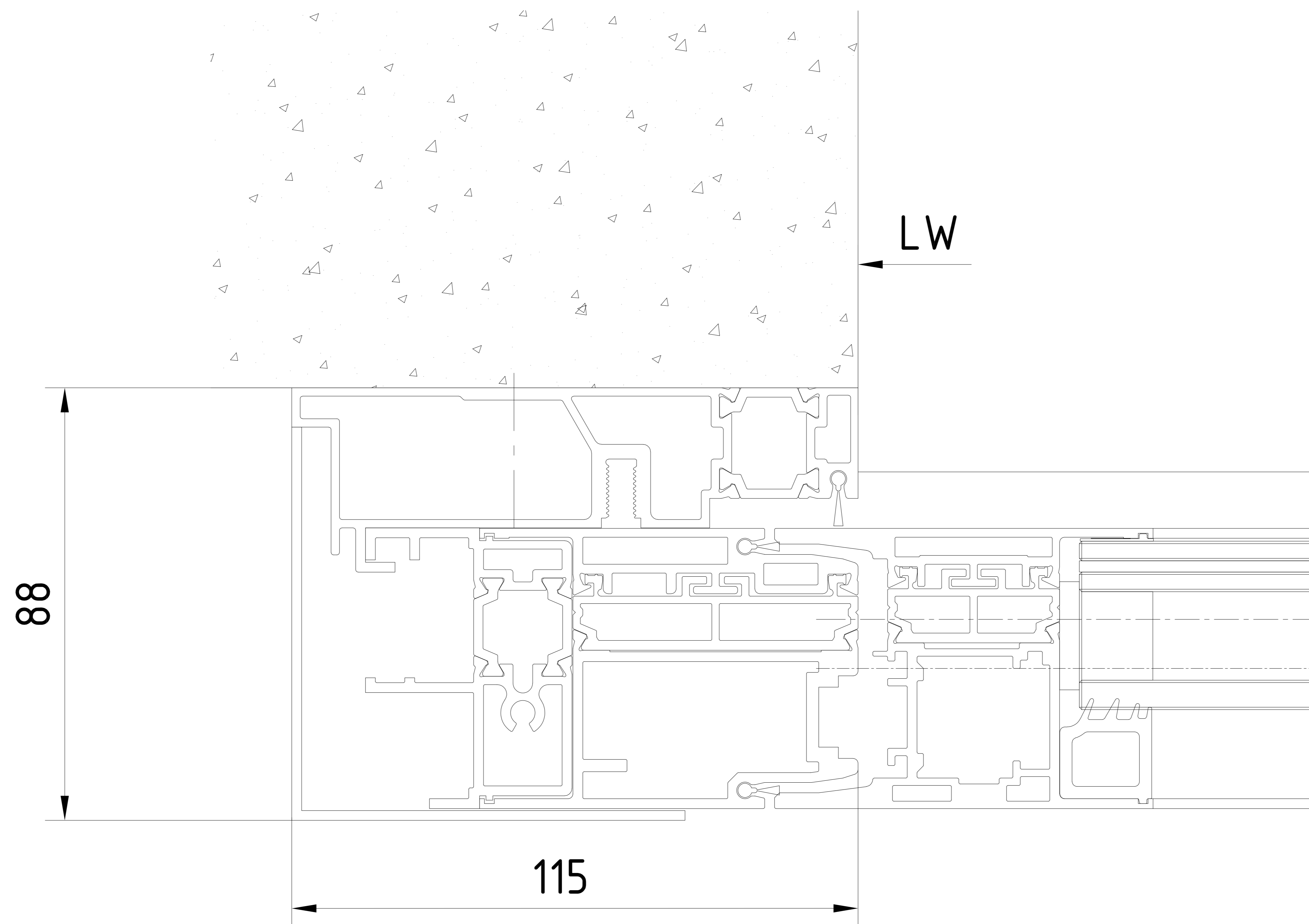
3			Datum/Date	Name	Werkstoff/Material	dormakaba GmbH+Co.KG (DE) Erweitert
2		Revisi/Over	04.2024	Witzel		
1		Gepr./Fertig				Format: A0
						Erstanz/Replacem.:
						Skizze/Drawings:
						Var.:
Makarovskan		ES PROLINE		Schreibetaster Pro Green Mehrpunktverriegelung		257610-00-6-60
dormakaba		1:1		porte codicizzate Pro Green Normverriegelung multi-points		Var.:
				Antriebsverkleidung / capots de mécaniques		vor: B

Wenn kein Vermerk über die Verantwortung für die Zeichnung vorliegt, ist die Verantwortung für die Zeichnung dem Ersteller zuzurechnen.



3		Datum/Date	Name	Werkstoff/Material	© dormakaba GmbH+Co.KG (DE) Erzeuger
2	Reise/Drawn	04.2024	Wozel		Ausgabe/Issue:
1	Gepr./Prod				Format: A0
1	Erstg./Revised				Erstg./Revised:
1	Druck/No.				Zukünftige/Drawings: Vnr. Jm/No./Dwg/Code
1	Druck/No.				Blatt/Sheet
dormakaba 1:1 ES PROLINE Schreiber/Pro Green Mehrpunktverriegelung porte coiffée/Pro Green Mehrstellige multi-points Abhängung/Anreb Supporte pour mécanisme					257610-00-6-60 Var.: 00

Wichtig: Diese Maßung überträgt...
 Bitte beachten Sie die...
 © 2024 dormakaba GmbH+Co.KG



88

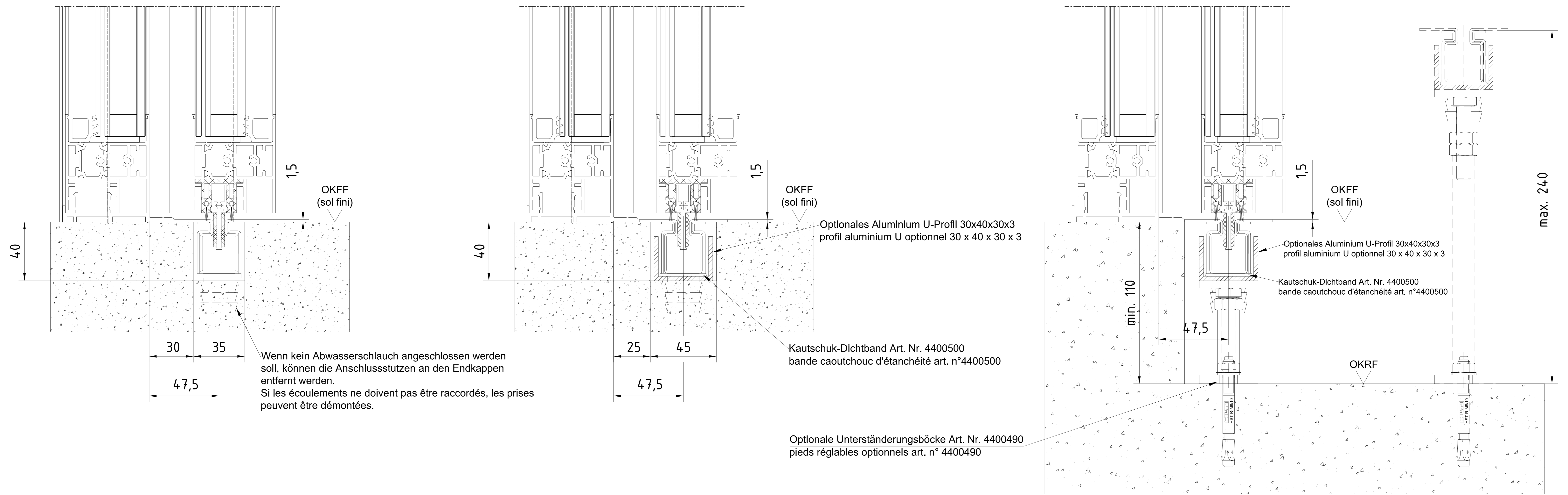
115

LW

3				Datum/Date	Name	Werkstoff/Material	© dormakaba GmbH+Co.KG (DE) Ennepetal
2			Bearb/Drawn	04.2024	Wenzel		Ausgabe/Issue:
1			Gepr./Tested				Format: A2
Lfd. No. 50000000xxxxx Change No. Datum/Date Name Norm./Stand.							Ersatz/Replacem.:
				Maßstab/Scale	ES PROLINE Schiebetür Pro Green ISO 34 Mehrpunktverriegelung porte coulissante Pro Green ISO 34 Verrouillage multi-points Anfahrpfosten ISO Verglasung - mit Seitenteil - Unterflurführung poteau de réception - verre isolant- avec partie fixe - guide de sol		Zeichng-Nr/Drawing-No 257610-00-6-60
							Var. 00
							Blatt/Sheet 1 von Bl.

Wiedergabe sowie Vervielfältigung dieser Unterlage, Verwertung und Mitteilung ihres Inhalts ist nicht gestattet, soweit nicht ausdrücklich zugestimmt. Zuwiderhandlungen verpflichten zu Schadenersatz. Alle Rechte für den Fall der Patentierung oder Gebrauchsmuster-Eintragung vorbehalten.

Musterlösungen für verschiedene Einbausituationen. Die konkrete Bauausführung ist im Einzelfall im Vorfeld abzuklären und können von den gezeigten Versionen abweichen. Ergänzende Angaben befinden sich in der Montageanleitung.
 Solutions pour diverses situations de construction. Chaque situation réelle est un cas particulier qui doit être éclairci sur site et peut différer de ces version. Les données se trouvent dans le mode d'emploi de montage.



Dieses Dokument ist eine Kopie eines Originaldokuments. Die Haftung für die Richtigkeit der Inhalte liegt bei dem Ursprung der Informationen.

3				Datum/Date	Name	Werkstoff/Material	© Dormakaba GmbH+Co.KG (DE) Energieportal
2				Revisi/Revisi	04.2024	Werkstoff	Ausgabe/Version:
1				Revisi/Revisi			Format: A0
1				Revisi/Revisi			Erstellt/Replaces:
Makas/Guan ES PROLINE Schreibeuser Pro Green ISO 34 Mehrpunktverriegelung points verrouillants Pro Green ISO 34 Verrouillage multipoints U-Führung Varianten - ISO Verriegelung - mit Solenoid - Unterführung variantes rail de sol écoulement - avec solénoïde - sous porte bas - rail de sol écoulement							Zeichnung/Drawings: V10 In/In The/DrawCode/Sheet: 257610-00-6-60 Var.: 00