



# MTL 9291 Hybridilukkorunko

## Elektronisen dKey-lukon tekninen manuaali

Täydellinen versio (MAC)

FI

dormakaba 

# Sisällysluettelo

|   |           |
|---|-----------|
| <b>Sisällysluettelo</b>   | <b>2</b>  |
| <b>1. Tietoja manuaalista</b>   | <b>3</b>  |
| 1.1 Manuaalin tarkoitus   | 3         |
| 1.2 Kohderyhmä  | 3         |
| 1.3 Asennusturvallisuus   | 3         |
| 1.4 Takuu   | 3         |
| 1.5 Tärkeää   | 3         |
| <b>2. MTL 9291 dKey -hybridilukkorunko</b>                                  | <b>4</b>  |
| 2.1 Käyttökohde   | 4         |
| 2.2 Mekaanisten lisävarusteiden (avainpesä, vääntönuppi ja painike) asennus | 4         |
| 2.3 Toiminnot   | 4         |
| <b>3. Tekniset tiedot</b>   | <b>5</b>  |
| 3.1 Tekniset tiedot   | 5         |
| 3.2 Rajoitukset   | 5         |
| 3.3 Standardit  | 5         |
| 3.4 Suositellut huolto-ohjeet   | 5         |
| <b>4. Asennusohje</b>   | <b>6</b>  |
| <b>5. Mittapiirros MTL 9291</b>   | <b>9</b>  |
| <b>Muistiinpanoja</b>   | <b>10</b> |

# 1. Tietoja manuaalista

## 1.1 Manuaalin tarkoitus

Tässä käyttöoppaassa esitetään tuotteen tekniset tiedot, asianmukaisen asennuksen edellytykset ja kuvaus MTL-9291:n asennuksesta.

## 1.2 Kohderyhmä

Lukkoasentajat, lukkosepät ja sertifioidut kumppanit.

## 1.3 Asennusturvallisuus

### Tuotteen testaus ja käyttöönotto

Ennen asennusta on tärkeää selvittää, onko ovi liitetty elektroniseen järjestelmään. Tästä on ilmoitettava asiasta vastaaville henkilöille, koska asennus voi vaikuttaa ko. järjestelmään.



#### HUOM

Tuotteen asennuksesta vastaavien henkilöiden on ennen työn aloittamista perehdyttävä tähän manuaaliin, erityisesti tuotteen käyttöä ja tarkoitusta käsittelevään osaan.



#### VAROITUS

Tämän tuotteen turvaominaisuudet ovat välttämättömiä ja edellytetään EN 14846:2008 -standardissa. Kaikki tuotteeseen tehdyt muutokset, joita ei ole kuvattu tässä manuaalissa, ovat kiellettyjä.

## 1.4 Takuu

### Takuuaika

Tuotteella on 2 vuoden takuu edellyttäen että tuote asennetaan tämän manuaalin mukaan.

## 1.5 Tärkeää

### Asennukseen valmistautuminen

Tarkista oven ympäristö ennen kuin asennat MTL 9291:n ovilehteen. Tuotteen moitteettoman toiminnan varmistamiseksi on tarkastettava seuraavat asiat:

- Ovi liikkuu vapaasti, eikä se ota kiinni karmeihin tai kynnykseen.
- Tarkista, että ovilehden ja rungon välinen etäisyys on 3 mm +/- 1 mm.
- Hakateljen on voitava liikkua esteettä ja koskettamatta vastaraudan reunoihin. Jos lukkorungon tiellä on este, lukko ei välttämättä toimi oikein. Tämä voi johtaa siihen, että lukitus ja suojaus eivät toimi asianmukaisesti.
- Varmista, että vääntötelki uppoaa vastarautaan.
- Tarvittaessa vastaraudan kieli säädetään niin, että hakatelki toimii vapaasti oven ollessa kiinni.

### Asennus palo- tai savuoveen

Jos asennus tehdään palo- ja/tai savusulkuoveen, on varmistettava etukäteen, että elektronisen lukon käyttö on sallittu.

### Muut tarkastukset

Tarkista, että ovelta olevat tiivisteet eivät estä lukitustoimintaa.

**Parioviin** asennettaessa on varmistettava, että lukko säilyttää ovien toiminnot.

Jos MTL 9291 asennetaan **itsestään sulkeutuviin parioviin**, joissa on huullos, on tärkeää, että oviin asennetaan tahdistin varmistamaan, että ovet sulkeutuvat oikeassa järjestyksessä EN1158-standardin mukaisesti. Tarkista, että lukko ei estä oven toimintaa. Tämä on erityisen tärkeää palo/ tai savusulkuovissa.

Lukkoa ei voi asentaa pyöröoviin.



#### HUOM!

Kaikkia tämän manuaalin kohtia on noudatettava asennuksessa. Asennuksen ja toimintatestin jälkeen rakennuksen omistajalle on luovutettava kopio manuaalista ja kaikki huolto-ohjeet.

## 2. MTL 9291 dKey -hybridilukkorunko

### 2.1 Käyttökohde

MTL 9291 on paristokäyttöinen hybridilukko, jota ohjataan digitaalisesti Bluetooth Low Energy (BLE) avulla. Digitaalinen lukko voidaan avata älypuhelimella. Elektroniikka on integroitu oveen upotettavaan lukkorunkoon, eikä ovilehden ulko- tai sisäpuolelle tarvitse asentaa lisäyksiköitä. Muilta osin lukko toimii normaalina mekaanisena lukkorunkona, jossa on avainpesä ja painike.

### 2.2 Mekaanisten lisävarusteiden (avainpesä, vääntönuppi ja painike) asennus

MTL 9291 -lukkoon on asennettava kaksitoiminen, ylös ja alas kännettävä painike, jossa on palautusjousi.

FG:n ja SSF 3522:n mukaisen luokan 3 edellytyksenä on, että MTL 9291 lukitaan avaimella ja varustetaan molemminpuolisilla pyöreä/ovaali avainpesillä, jotka on sertifioitu FG:n ja SSF 3522:n luokan 3 mukaisesti.

Jotta saavutetaan lukitusluokka 2A FG:n ja SSF 3522:n luokan 3 mukaisesti, MTL 9291 on lukittava avaimella tai painikkeella. Lukko on varustettava oven ulkopuolella pyöreällä/ovaalilla avainpesällä ja sisäpuolella pyöreällä/ovaalilla jousikuormitteisella vääntönupilla.

### 2.3 Toiminnot

#### Turvalukitus

Ovi lukitaan avaimella sekä sisä- että ulkopuolelta (FG-hyväksytty luokka 3) tai oven sisäpuolelle asennettavalla jousikuormitteisella vääntönupilla (FG-hyväksytty luokka 2A).

Lukkopesän ja vääntönupin vaatimukset - ks. luku 2.2.

#### Lukitus painikkeella

Painiketta nostetaan ylöspäin oven sisä- tai ulkopuolelta jolloin lukkorungon hakatelki lukkiutuu. Tämä liike vapauttaa painikkeet samanaikaisesti.

#### Aukipito

Aukipito voidaan toteuttaa digitaalisesti tai mekaanisesti. Painike aktivoidaan digitaalisesti älypuhelimella (BLE) avulla. Hakatelki vetäytyy sisään kun painiketta painetaan alaspäin. Hakatelki voidaan avata myös avaimen tai vääntönupin avulla. Päiväkäytön painiketoiminto aktivoidaan, ja ovi voidaan avata painamalla painiketta alaspäin.

#### Automaattinen aukipito

Tämä toiminto aktivoi painikkeen aina kun tulet ovellesi oltuasi etäällä ovelta - tapahtuu automaattisesti yli 200 metrin etäisyyksillä. Toiminto perustuu ns. geofencingiin. Geofencingin ollessa aktivoitu älypuhelin ja MTL9291 alkavat kommunikoida automaattisesti kun älypuhelin on alle 200 metrin etäisyydellä lukkorungosta. Aukipito eli painikkeen aktivointi tapahtuu käyttäjän ollessa noin 5 metrin etäisyydellä ovesta. Jos käyttäjä ei avaa ovea, ovi lukittuu uudelleen. Lukko on Turvalukko- tai Päivälukko-tilassa sen mukaan, mikä lukkorungon lukitustila oli ennen geofencingin aktivointia. Automaattinen aukipito aktivoidaan dKey-avainsovelluksella.

#### Automaattinen lukitus

Automaattinen lukitus tarkoittaa, että MTL 9291 lukittuu automaattisesti kytkemällä painiketoiminnon pois päältä mentyäsi ulos ja suljettuasi oven. Tämä toiminto aktivoidaan järjestelmänvalvojan sovelluksesta.

### 2.4 Suorituskyky

Hakatelki on EN 14846 -sertifioitu.

MTL 9291 täyttää kiinteästi asennettavalle lukkolaitteelle asetetut vaatimukset, FG-hyväksyntä luokka 3.

Viiteraportti RISE 7P09381 NS/EN 1634-1 (palonkesto). MTL 9291 on testattu eristämättömissä teräsprofiilisissa 1-lehtisissä ovissa.

Porauskaaviot malleissa SS 81 73 75, NS 3155, SFS 5208

**Mitat:** Rintalevy 225 mm × 22 mm. Lukon syvyys: 77 mm.

#### Valmistusaineet:

Terässeokset 75 %, sinkkiseos 18 %, nailon 7 %

# 3. Tekniset tiedot

## 3.1 Tekniset tiedot

| Kuvaus             | Arvo                                 |
|--------------------|--------------------------------------|
| Käyttöjännite      | 3,6 V litiumparisto                  |
| Pariston kestoaika | noin. 2000 digitaalista aktiivointia |

## 3.2 Rajoitus

### dormakaba MTL 9291 -hybridilukkorunko:

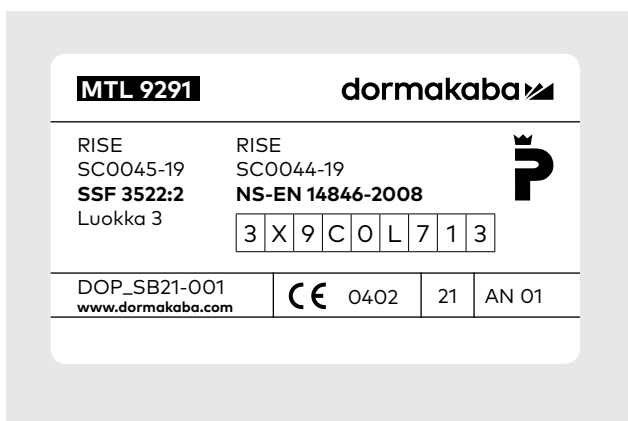
- MTL 9291 voidaan lukita painiketoiminnolla. Jos vääntönuppia käytetään, siinä **ON** oltava jousitoiminto. Sillä varmistetaan, että lukkopesän jouset ovat aina oikeassa asennossa. Avainpesän jouset ovat oikeassa asennossa, kun nuolet osoittavat alaspäin molemmin puolin (sisältä/ulkoa).

## 3.3 Standardit

### Lukot noudattavat seuraavien standardien vaatimuksia:

- EN 14846:2008 / SC0044-19 (sähkömekaanisesti toimivat lukot)
- SSF 3522:2, luokka 3/RISE SC0045-19 (murtosuojatut lukituslaitteet)
- FG, hyväksytty luokka 3

Kuva 2 SSF/EN-sertifiointimerkintä



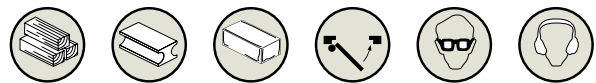
| EN 14846:2008                            | MTL 9291 | Mekaaniset lukot   |
|--|----------|--|
| Käyttöluokka                             | 3        | Luokka 3 – Usein käytetty. Käytössä julkisissa kohteissa, joissa ylläpitotarve on vähäinen tai joissa on suuri väärinkäytön riski, esim. julkiset rakennukset. |
| Kestävyys                                | X        | Luokka X – 200 000 testisykliä, 120 N kuorma koukkuteijellä.   |
| Oven massa ja sulkemisvoima              | 9        | Luokka 9 – yli 200 kg painavat tai valmistajan erityisesti määrittelemät ovet, suurin sulkeutumisvoima 15 N.   |
| Palo- ja savuovet                        | C*       | Luokka C – Soveltuu käytettäväksi palo-/savuovissa, joiden luokitus-aika on vähintään 30 minuuttia.  |
| Turvallisuus                             | 0        | Luokka 0 – ei turvallisuusvaatimuksia.   |
| Korroosio                                | L        | Luokka L – Erittäin hyvä korroosionkestävyys, lämpötila-aluevaatimus –25...+70 °C.   |
| Turvallisuus ja porauksen kestävyys      | 7        | Luokka 7 – Erittäin korkea turvallisuus ja porauskestävyys.  |
| Sähköisten toimintojen suojaava vaikutus | 1        | Luokka 1 – Tilan näyttö standardin 5.9 EN 14846:2008 mukaisesti.   |
| Sähkökäsitteilyn suojaava vaikutus       | 3        | Luokka 3 – katso standardin DIN EN 14846:2008-11 taulukko 7.   |

<sup>\*)</sup> Raportissa ilmoitettujen ehtojen mukaisesti: RISE 7P09381 EN 1634-1



### ! HUOM!

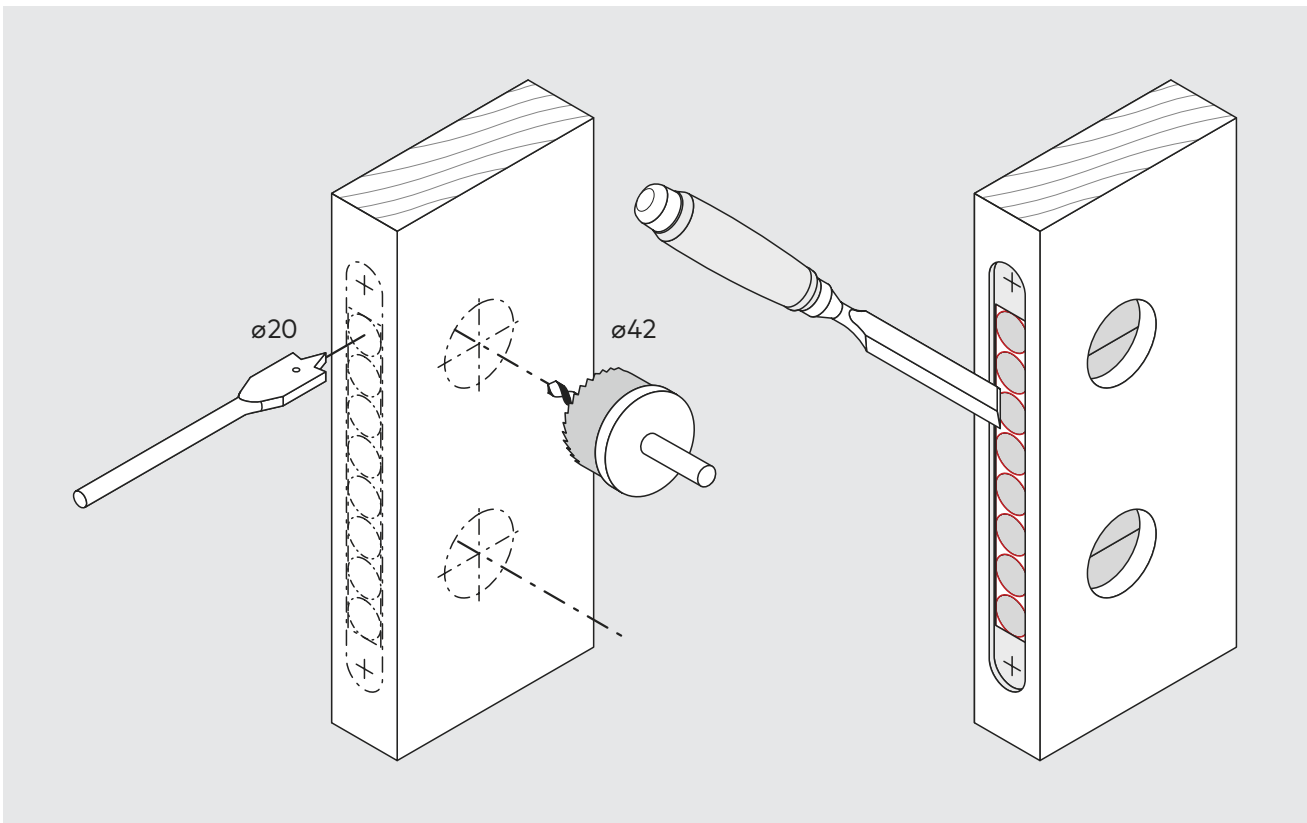
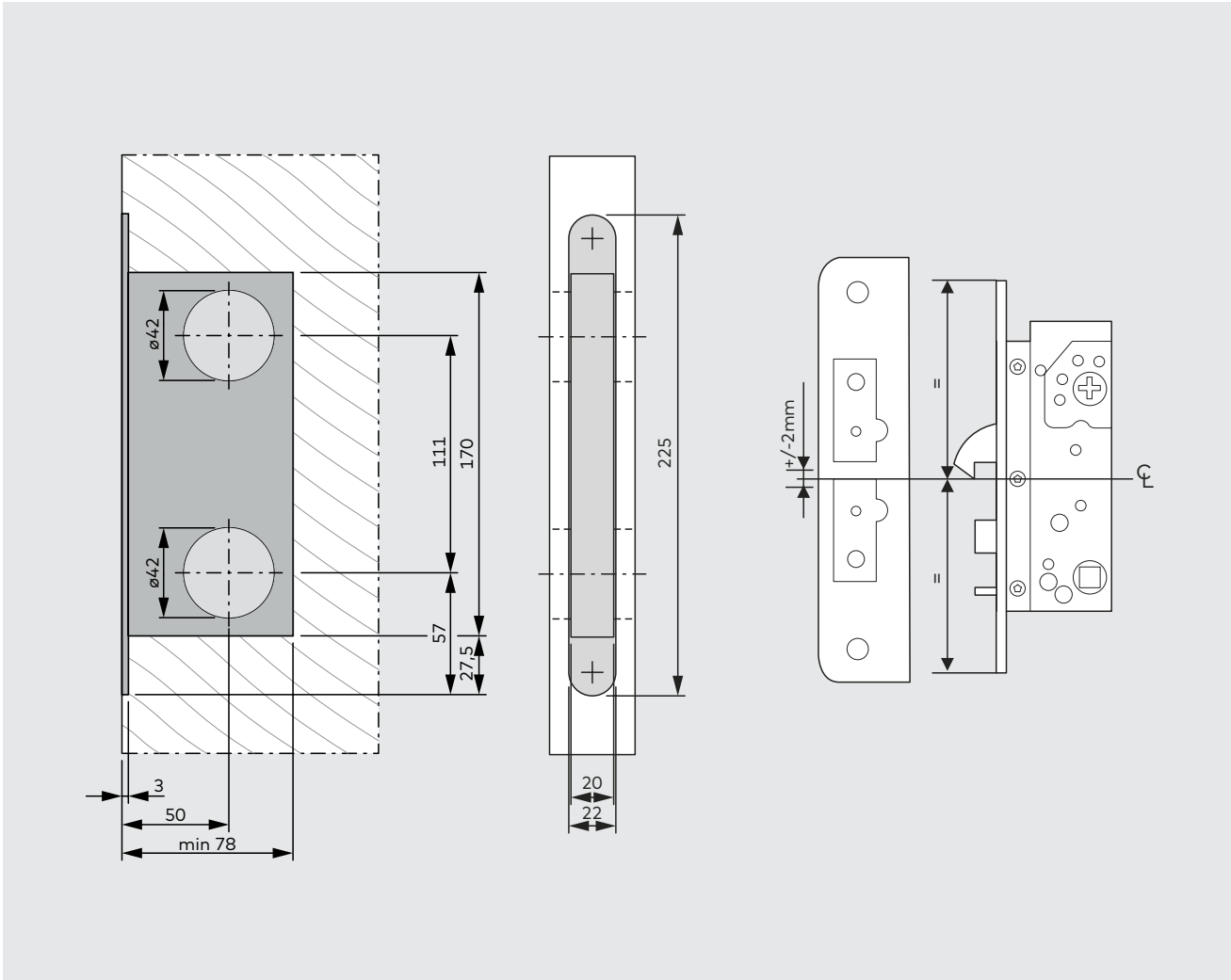
Luokitus suhteessa sertifikaatissa ja yllä olevassa taulukossa annettuihin arvoihin. MTL 9291 voidaan asentaa puu-, teräs-, alumiini- tai muovioveen. Käytä kullekin ovimateriaalille sopivia ruuveja. Lue myös ohjeet kohdasta 3.4 Suositellut huolto-ohjeet.



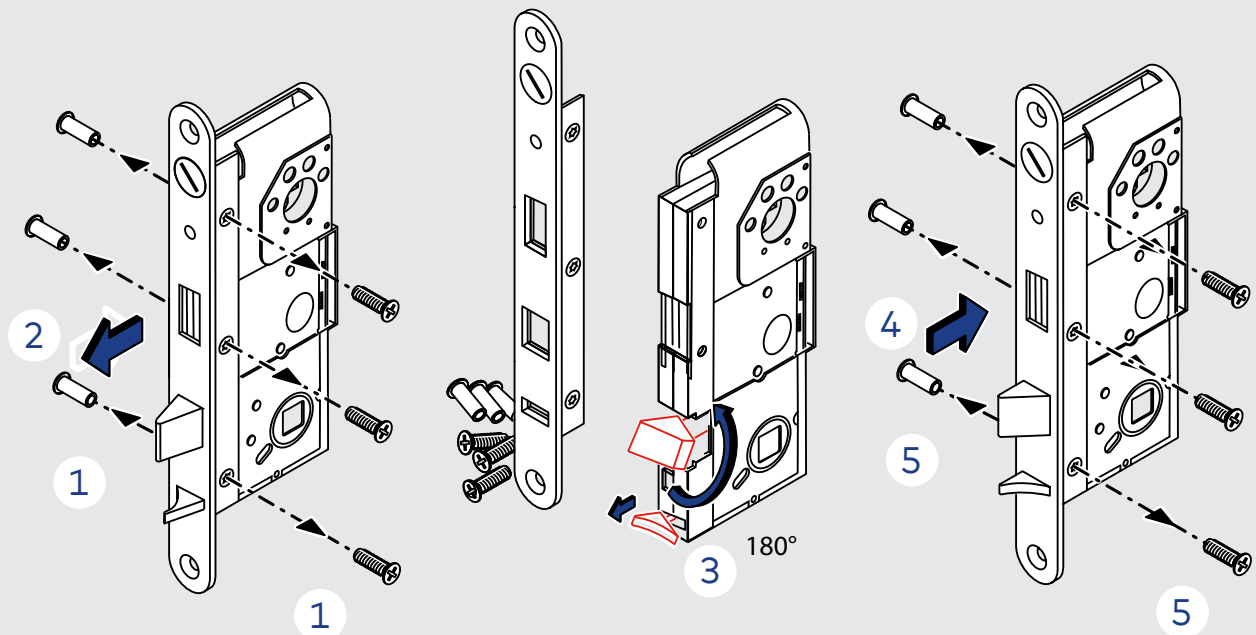
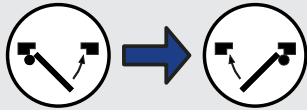
## 3.4 Suositellut huolto-ohjeet

| Merkki | Kuvaus   |
|--------|--|
|        | Kaikki huollot on tehtävä kaksi kertaa vuodessa tai tarpeen mukaan useammin. |
|        | Puhdista vastarauta ja osat puhtaalla puuvillaliinalla.                      |
|        | Tarkista ja kiristä tarvittaessa.  |
|        | Levitä ohut kerros rasvaa – <b>koskee vain vinotelkeä.</b>                   |
|        | Tarkista ja kiristä ruuvit.  |
|        | Vältä lukkorungon ja osien maalausta.  |
|        | Vain pätevä huoltoasentaja saa huoltaa ja korjata laitetta.                  |

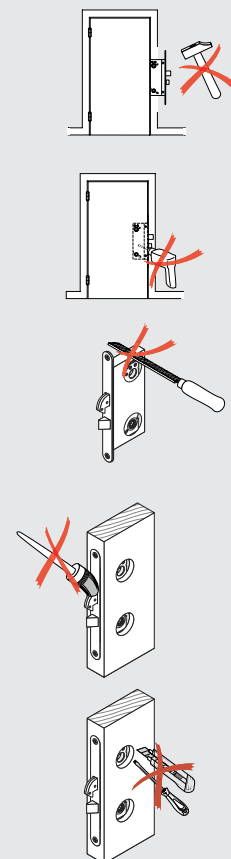
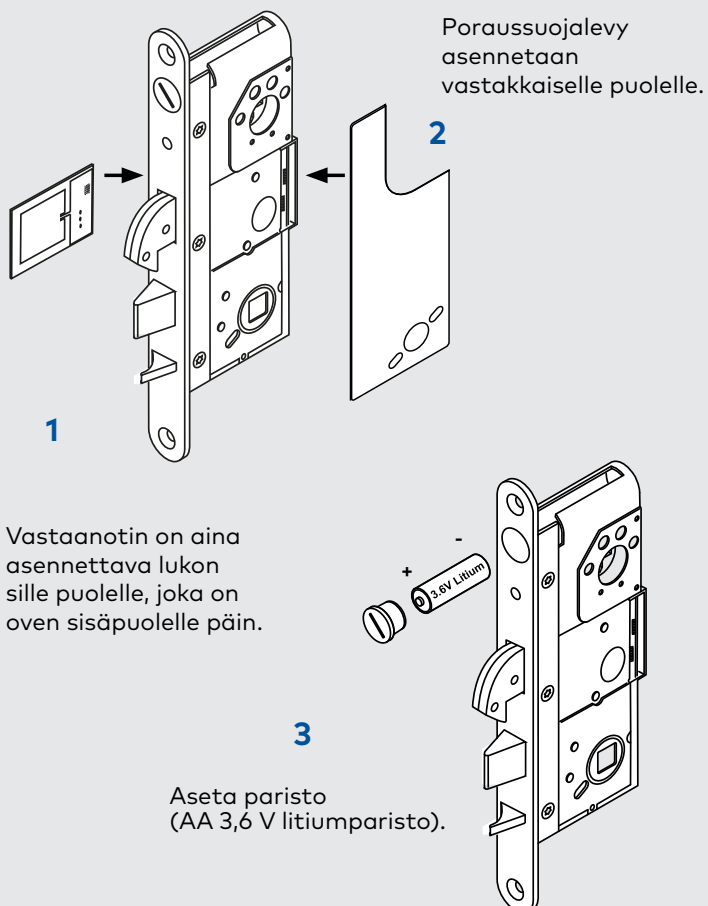
# 4. Asennusohje

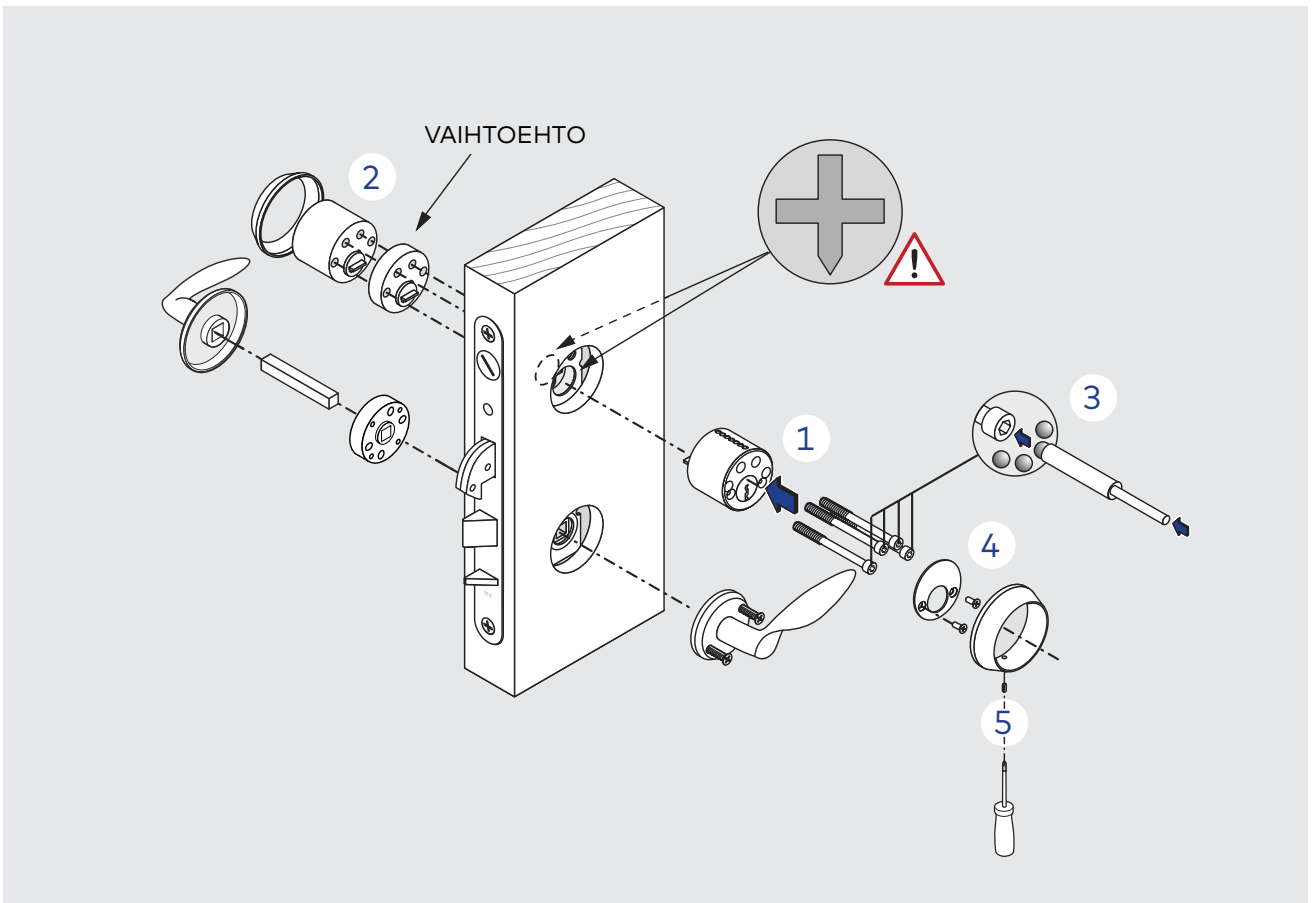
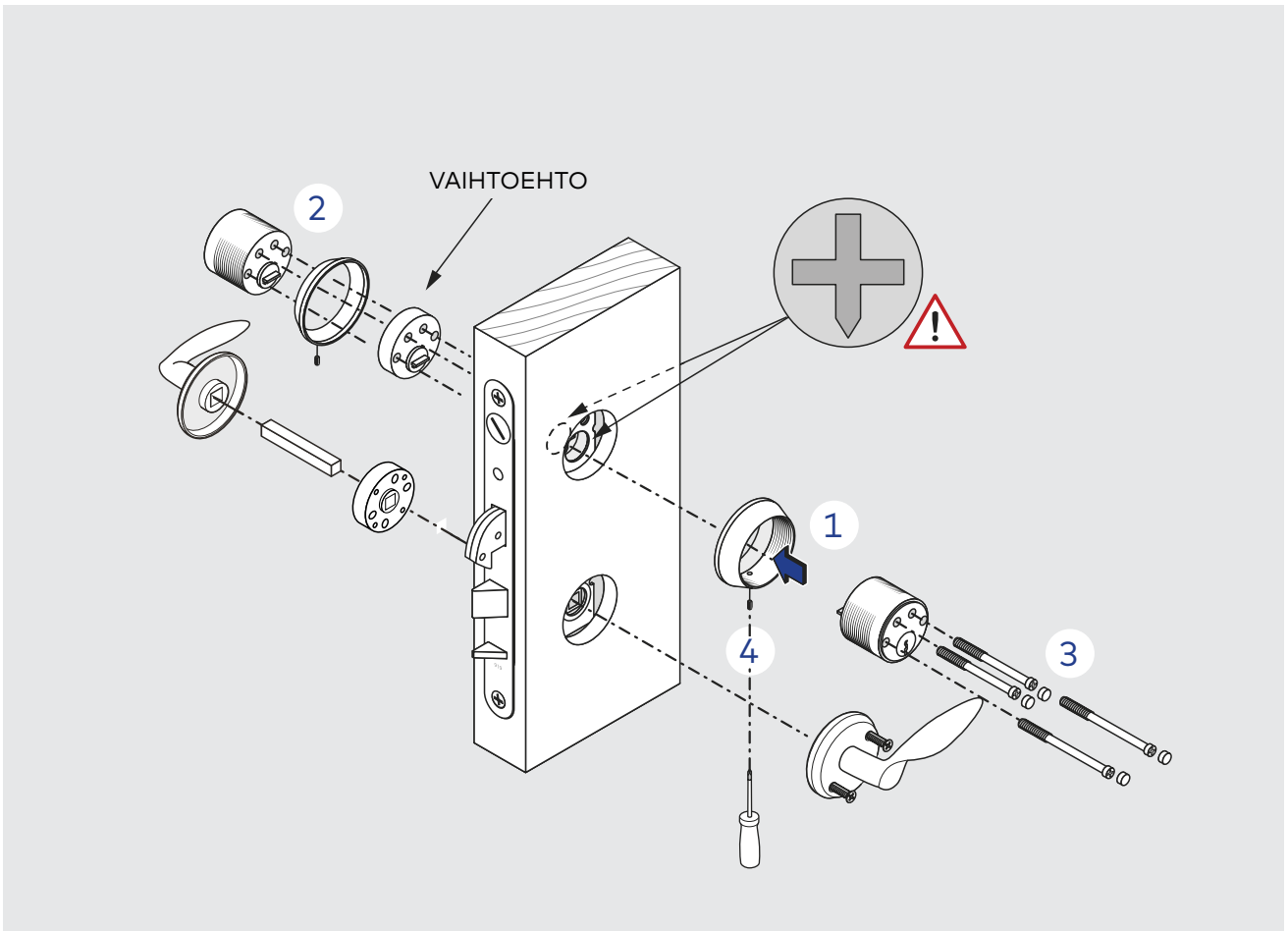


## Lukkorungon kätsisyyden vaihto



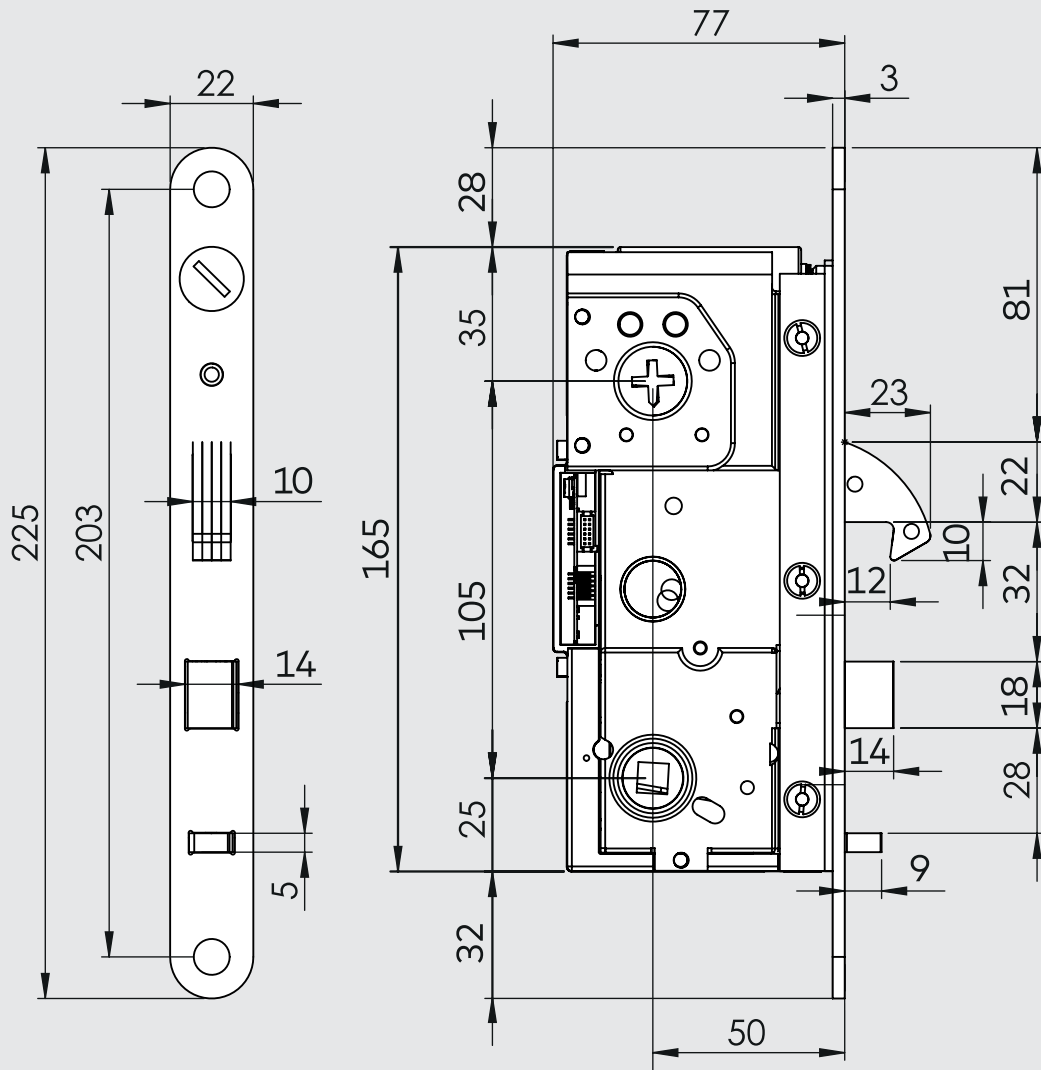
Työvaiheet 1-5 kun lukkorunko vaihdetaan vasenkätisestä oikeakätiseen oveen.







# 5. Mittapiirros MTL 9291









Lue lisää ja tule mukaan  
[www.dormakaba.fi](http://www.dormakaba.fi)

**dormakaba Suomi Oy**  
P: 010-218 81 00  
[info.fi@dormakaba.com](mailto:info.fi@dormakaba.com)  
[www.dormakaba.fi](http://www.dormakaba.fi)