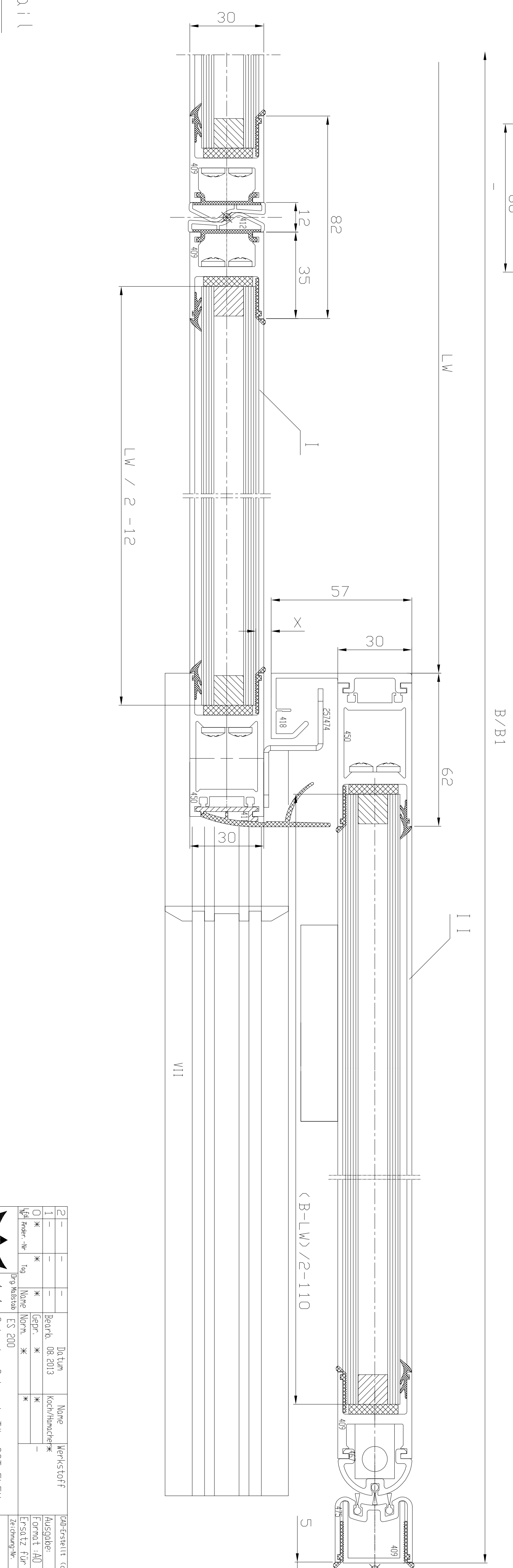
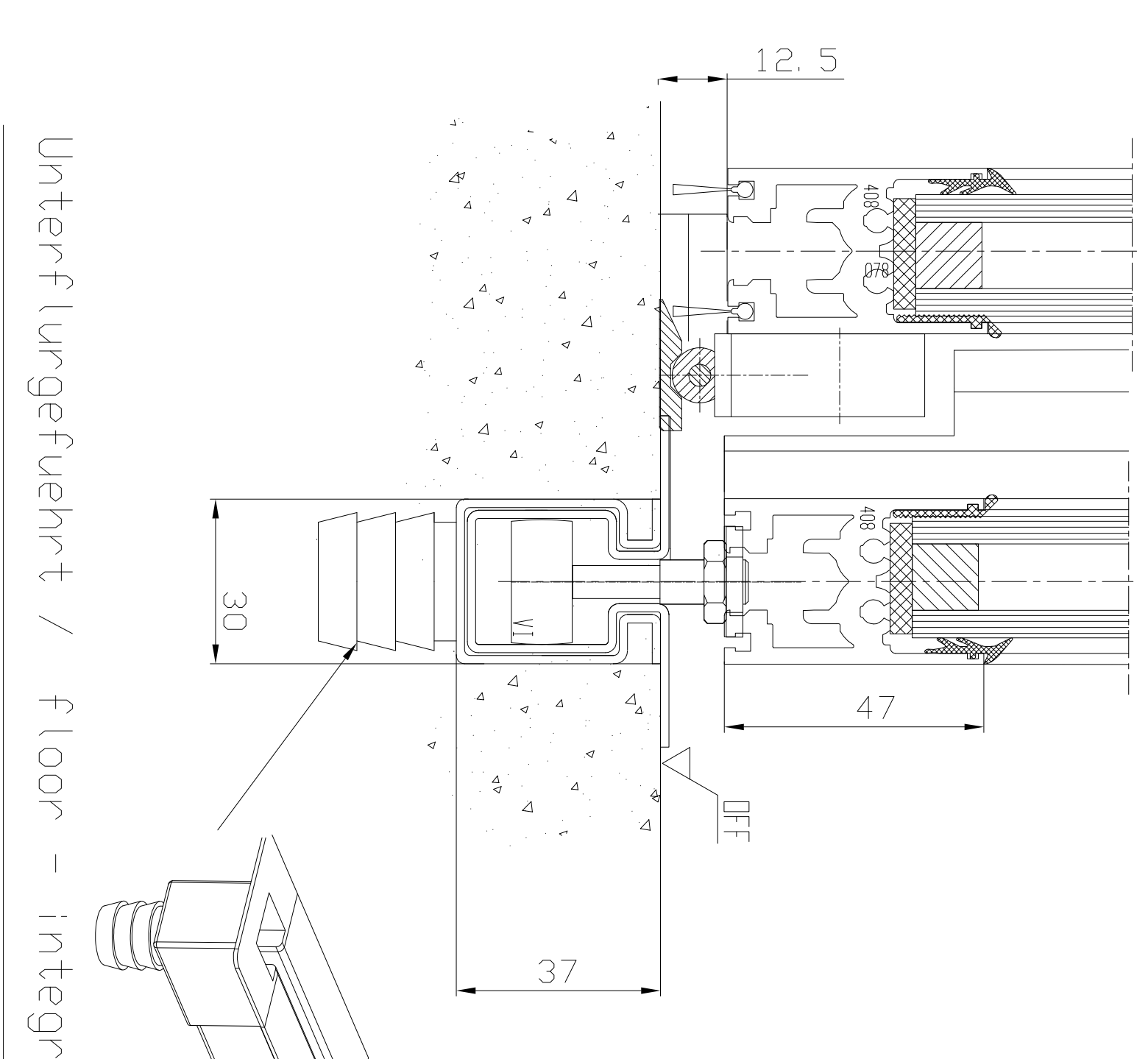
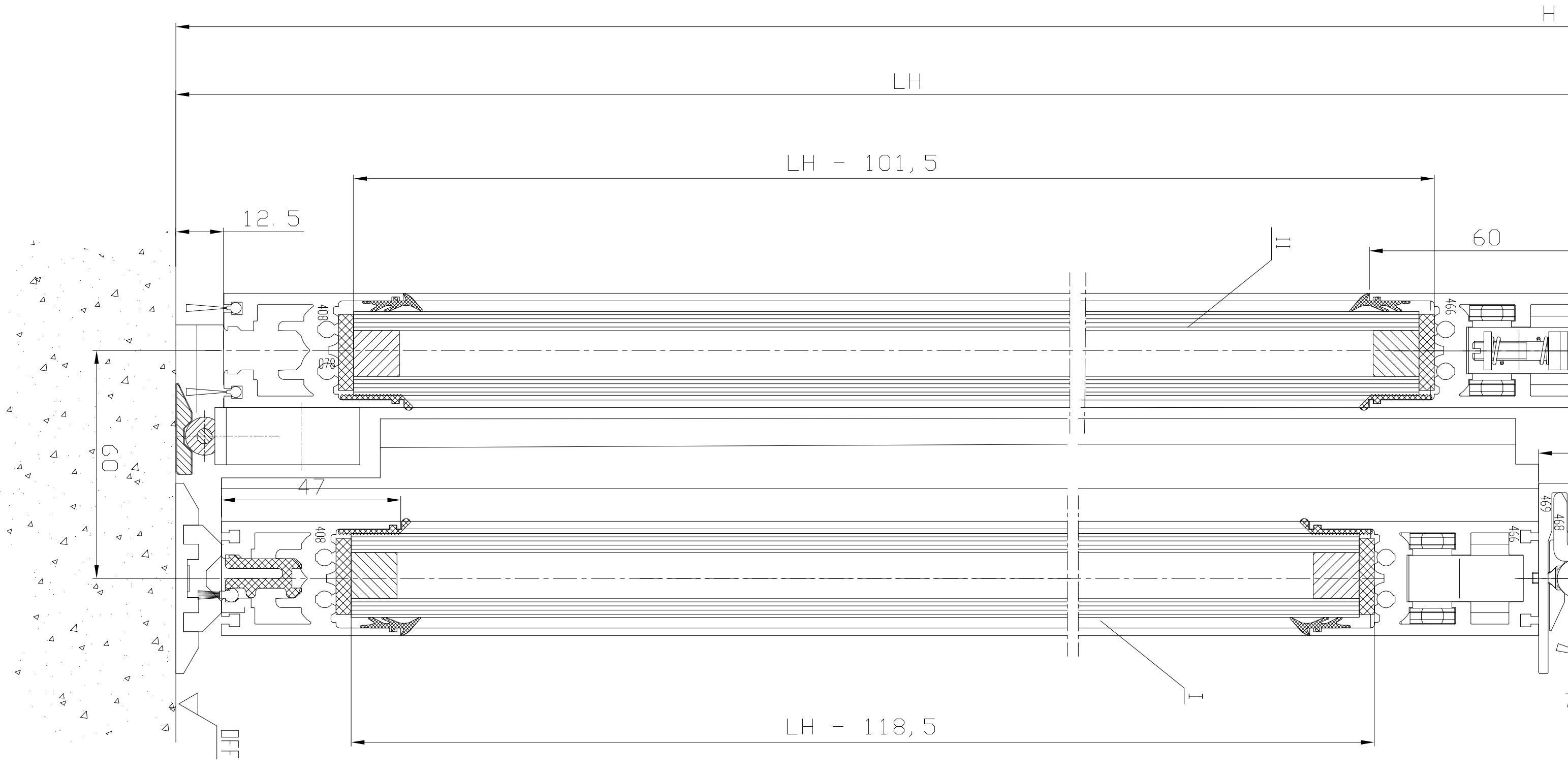
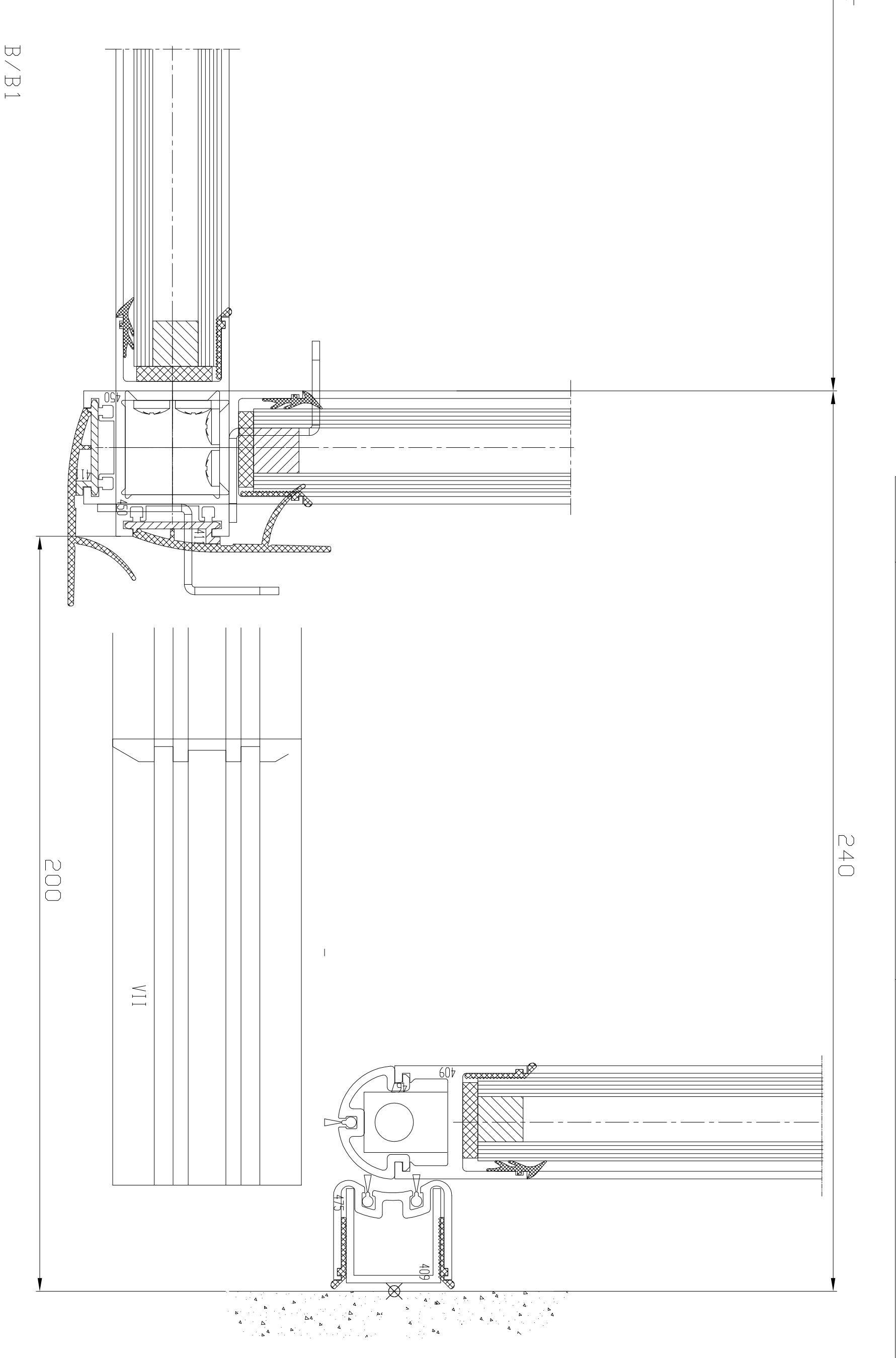
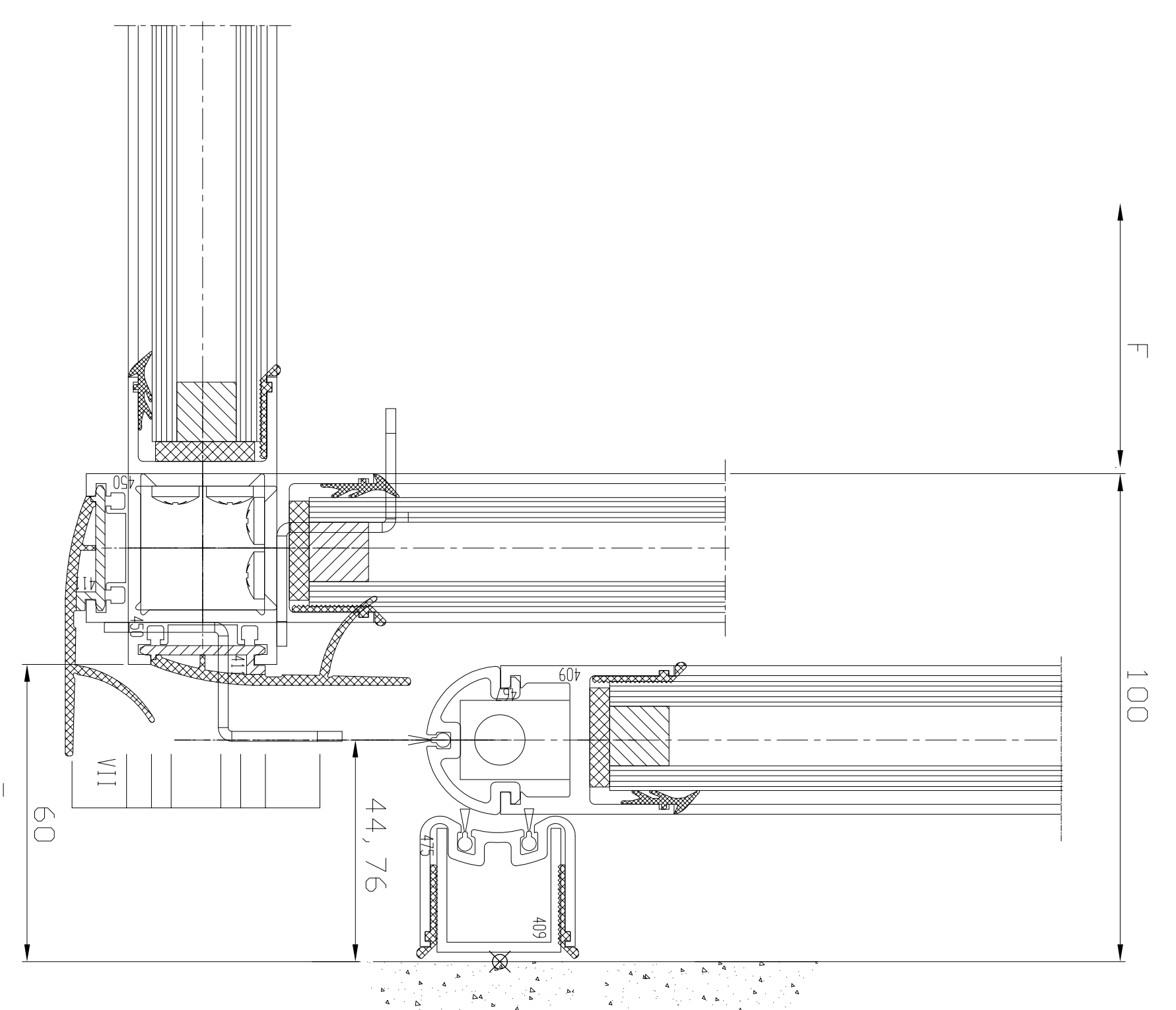
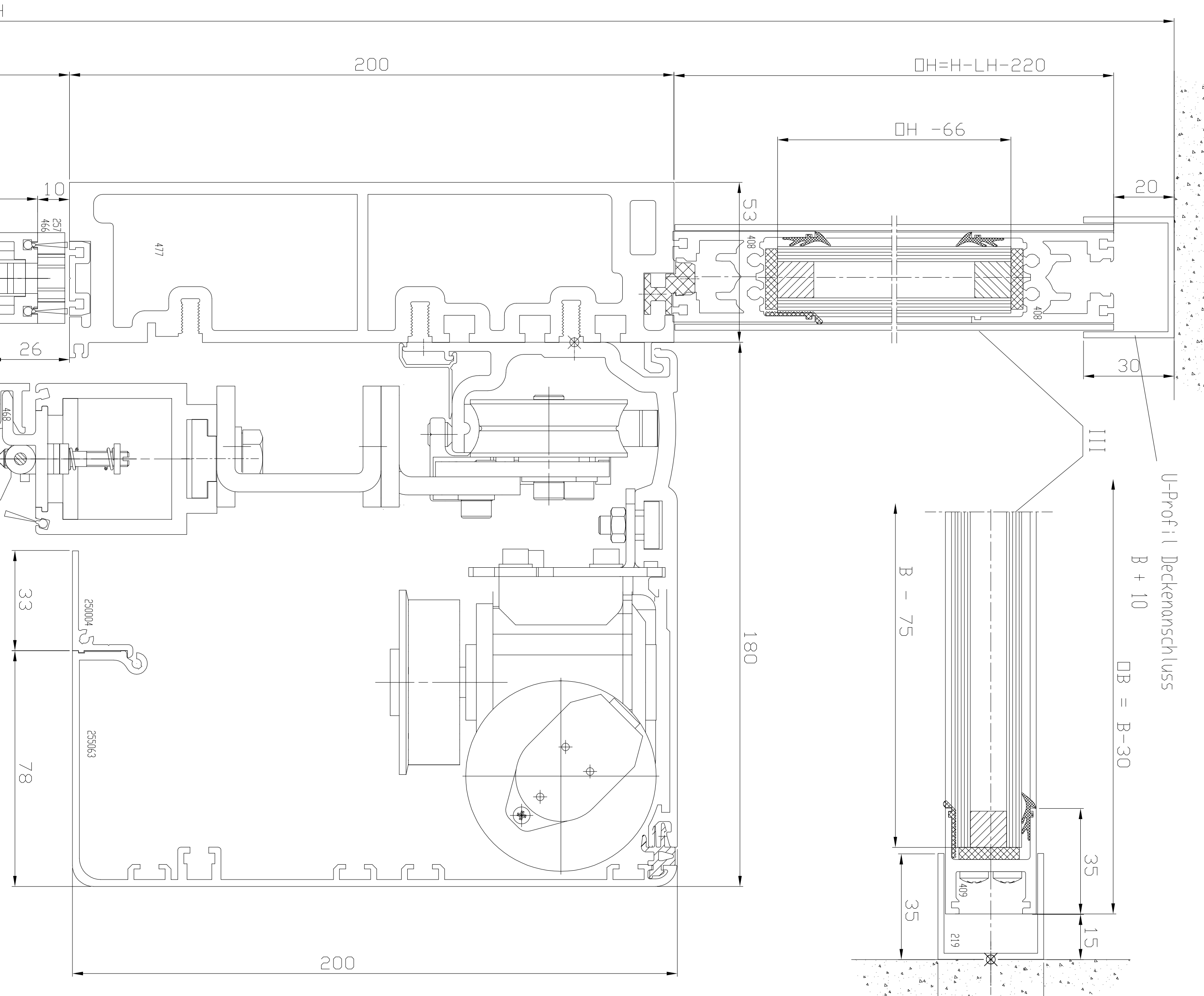


2 - seitig		
2 - sides		
LW 1000 - 2500		
B = 2 x LW + 210 (min.)		
B = 2 x LW + 520 (mit Sicherheitsschleuse / with safety distance)		
F = 2 x LW + 100	Fuchtwegbreite (escape route width)	
I	Türrümpel	door leaf
II	Seitenleiste	side screen
III	Überlicht	transom light
VI	Unterflur	floor integrated guide rail
VII	Bodenschwelle	floor rail
B	Anlagenmessung	total width
B1	Anlagenmessung mit Sicherheitsschleuse	total width with safety distance
LW	Lichte Durchgangsbreite	opening width
F	Fuchtwegbreite	escape route width
H	Lichte Raumhöhe	clear structural height
LH	Lichte Durchgangshöhe	passage height
DF	Deckenrand-Fertigsstoßkante	finished floor level FFL
	Hinweise	Notice
X	4 - 8 mm lichte ZH 1/194 und dem Bau- und Hochbaugesetz über außen liegenden Rettungswege	acc. to ZH 1/194 and building regulations for outside doors this dimension is to be allowed between 4 - 8 mm
	Alle dreistelligen Profiltummern beginnen mit '25'	All three digit profile numbers start with '25'



Unterflurgeführt / floor - integrated guide rail

Alle Maße sind in mm angegeben. Die Fertigungstoleranzen sind in der Zeichnung angegeben. Die Fertigungstoleranzen sind in der Zeichnung angegeben. Die Fertigungstoleranzen sind in der Zeichnung angegeben.

2	Druck	Druck	Druck
1	Druck	Druck	Druck
0	Druck	Druck	Druck
1	Druck	Druck	Druck
2	Druck	Druck	Druck
3	Druck	Druck	Druck
4	Druck	Druck	Druck
5	Druck	Druck	Druck
6	Druck	Druck	Druck
7	Druck	Druck	Druck
8	Druck	Druck	Druck
9	Druck	Druck	Druck
10	Druck	Druck	Druck
11	Druck	Druck	Druck
12	Druck	Druck	Druck
13	Druck	Druck	Druck
14	Druck	Druck	Druck
15	Druck	Druck	Druck
16	Druck	Druck	Druck
17	Druck	Druck	Druck
18	Druck	Druck	Druck
19	Druck	Druck	Druck
20	Druck	Druck	Druck
21	Druck	Druck	Druck
22	Druck	Druck	Druck
23	Druck	Druck	Druck
24	Druck	Druck	Druck
25	Druck	Druck	Druck
26	Druck	Druck	Druck
27	Druck	Druck	Druck
28	Druck	Druck	Druck
29	Druck	Druck	Druck
30	Druck	Druck	Druck
31	Druck	Druck	Druck
32	Druck	Druck	Druck
33	Druck	Druck	Druck
34	Druck	Druck	Druck
35	Druck	Druck	Druck
36	Druck	Druck	Druck
37	Druck	Druck	Druck
38	Druck	Druck	Druck
39	Druck	Druck	Druck
40	Druck	Druck	Druck
41	Druck	Druck	Druck
42	Druck	Druck	Druck
43	Druck	Druck	Druck
44	Druck	Druck	Druck
45	Druck	Druck	Druck
46	Druck	Druck	Druck
47	Druck	Druck	Druck
48	Druck	Druck	Druck
49	Druck	Druck	Druck
50	Druck	Druck	Druck
51	Druck	Druck	Druck
52	Druck	Druck	Druck
53	Druck	Druck	Druck
54	Druck	Druck	Druck
55	Druck	Druck	Druck
56	Druck	Druck	Druck
57	Druck	Druck	Druck
58	Druck	Druck	Druck
59	Druck	Druck	Druck
60	Druck	Druck	Druck
61	Druck	Druck	Druck
62	Druck	Druck	Druck
63	Druck	Druck	Druck
64	Druck	Druck	Druck
65	Druck	Druck	Druck
66	Druck	Druck	Druck
67	Druck	Druck	Druck
68	Druck	Druck	Druck
69	Druck	Druck	Druck
70	Druck	Druck	Druck
71	Druck	Druck	Druck
72	Druck	Druck	Druck
73	Druck	Druck	Druck
74	Druck	Druck	Druck
75	Druck	Druck	Druck
76	Druck	Druck	Druck
77	Druck	Druck	Druck
78	Druck	Druck	Druck
79	Druck	Druck	Druck
80	Druck	Druck	Druck
81	Druck	Druck	Druck
82	Druck	Druck	Druck
83	Druck	Druck	Druck
84	Druck	Druck	Druck
85	Druck	Druck	Druck
86	Druck	Druck	Druck
87	Druck	Druck	Druck
88	Druck	Druck	Druck
89	Druck	Druck	Druck
90	Druck	Druck	Druck
91	Druck	Druck	Druck
92	Druck	Druck	Druck
93	Druck	Druck	Druck
94	Druck	Druck	Druck
95	Druck	Druck	Druck
96	Druck	Druck	Druck
97	Druck	Druck	Druck
98	Druck	Druck	Druck
99	Druck	Druck	Druck
100	Druck	Druck	Druck