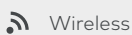
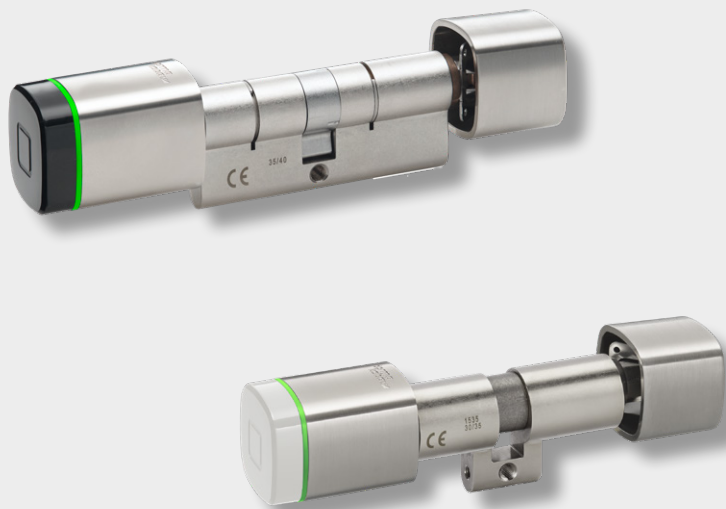


# dormakaba digitale cilinder

## Een slimme oplossing voor uw deur



Mobile Access



### De voordelen

- **Bijdrage aan duurzaamheid:**  
Een hoogwaardig ontwerp, systeem-upgrades en reparaties zijn mogelijk zonder cilindervervanging
- **Snel geïnstalleerd:**  
Upgrade snel van mechanisch slot naar elektronische toegangscontrole
- **Hoogwaardig ontwerp:**  
Het bekroonde ontwerp resulteert in een optimale ervaring bij het gebruik
- **Modulair concept:**  
De cilinderlengte kan ter plaatse door de dormakaba partner worden aangepast
- **Naadloos integreerbaar**  
Functioneert in alle dormakaba systeemoplossingen
- **Hoog veiligheidsniveau:**  
De veiligheidsgerelateerde functies zijn veilig in de kern van het beslag geïntegreerd en de cilinder is leverbaar met extra anti-boorbeveiliging
- **Ondersteunt Mobile Access:**  
Handige, naadloze toegang met smartphone via de dormakaba app

### Slimme en gebruiksvriendelijke toegangscontrole

Met de dormakaba digitale cilinder wordt de toegang tot uw gebouwen eenvoudiger en veiliger. Met zijn hoogwaardige, bekroonde design en ruimte- en tijdspecifieke programmeerbaarheid kunt u uw veiligheid verhogen door de toegangscontrole eenvoudig in te stellen.

De bediening is gebruiksvriendelijk: houd gewoon uw geldige RFID-kaart, sleutelhanger of smart key tegen de knop aan de buitenkant. De lichtring licht even groen op en u kunt naar binnen. Optioneel kunt u de toegangsrechten naar smartphones versturen, zodat deze ook als toegangsmedium kunnen worden gebruikt.

### Slimme technologie die RFID, NFC en Bluetooth® ondersteunt

De digitale cilinder maakt deel uit van ons uitgebreide standalone dormakaba evolo portfolio en ondersteunt NFC, Bluetooth® en de nieuwste RFID-technologieën.

Onze digitale cilinder is ook verkrijgbaar met de 'Wireless' of draadloze functie: toegangsrechten worden draadloos en in realtime van uw PC naar de deurcomponenten verzonden. Dit biedt aanzienlijke voordelen op het gebied van veiligheid, gemak, programmeerefficiëntie en onderhoud.

Het modulaire ontwerpconcept en de afneembare knoppen maken een bijzonder eenvoudige en snelle installatie mogelijk.

### Breed assortiment en vele toepassingsmogelijkheden

Ons aanbod digitale cilinders omvat niet alleen de standaardversie, maar ook dubbele, halve en antipaniekcilinders die u naar wens kunt aanvullen met een groot aantal opties. De digitale cilinder is geschikt voor binnendeuren of weerbestendige buitendeuren. De elektronica werkt betrouwbaar, zelfs bij extreme temperaturen.

De digitale cilinder kan in veel toepassingen worden gebruikt, van een enkele deur tot grote toegangssystemen zorgt de cilinder voor een veilige en naadloos gecontroleerde toegang. Voor toepassing in kasten bieden we een versie met nokkenslot en voor serverkasten is er een halve cilinder met instelbaar draaibereik.

## Eenvoudige installatie

Zowel buiten- als binnendeuren kunnen worden uitgerust met een digitale cilinder. Installeer hem eenvoudig en in slechts enkele minuten op de bestaande deur: de binnenknop kun je zonder extra gereedschap vastklikken.

## Modulair ontwerp

Zowel de binnenknop als de buitenknop kunnen worden gedemonteerd bij de installatie. Indien nodig kan de cilinderlengte bij de installatie door uw gespecialiseerde partner worden aangepast.

## Eenvoudige stapsgewijze programmatie

De digitale cilinder is eenvoudig te programmeren en is zowel geschikt voor individuele deuren als voor toepassing in een groot toegangssysteem. Afhankelijk van de geselecteerde functies en beheerssoftware zijn er verschillende programmeeropties mogelijk: toegangsrechten kunnen vanop afstand vanaf de pc, met het programmeerapparaat, via App of direct ter plaatse met de mastercard worden overgedragen op de digitale cilinder.

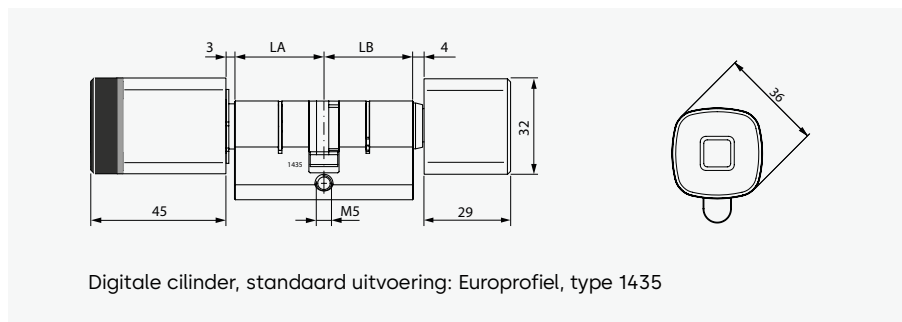
## Essentiële functies

De evolo software ondersteunt alle dormakaba systeemoplossingen. De belangrijkste functies zijn:

- Aantal toegangsmedia: - met whitelist tot 4.000  
- quasi onbeperkt met CardLink of AoC (Access on Card)
- Interne klok en vrij definieerbare tijdprofielen
- Toewijzing van tijdgebonden toegangsrechten (validatie)
- Registratie van de laatste 2.000 deurgebeurtenissen (uitschakelbaar)

## Een universeel portfolio

Ons productassortiment omvat meer onderling naadloos te combineren producten met hetzelfde hoogwaardige design.



Digitale cilinder, standaard uitvoering: Europrofiel, type 1435

## Onze belofte voor een duurzame ontwikkeling

dormakaba zet zich in voor een duurzame ontwikkeling in onze hele waardeketen. Om gekwantificeerde informatie te geven van de impact van een product op het milieu en zijn ecologische voetafdruk, biedt dormakaba Environmental Product Declarations (EPD's) aan. Download de EPD, lees [hier](#) meer over onze duurzaamheidsbelofte of scan de QR-code.



**Opmerking:** de functionaliteiten van het product zijn afhankelijk van de gekozen systeemoplossing. Meer details en bestelinformatie vindt u in de betreffende dormakaba catalogus of systeemomschrijving.

Onder voorbehoud van technische wijzigingen, zonder voorafgaande kennisgeving. Versie 08/2023. © dormakaba.

## Technische informatie

### Ondersteunde RFID-normen

- LEGIC (advant & prime)
- MIFARE (DESFire & Classic)
- OSS-SO versie 2021-06 (LEGIC advant, MIFARE DESFire)
- NFC - Near Field Communication (met Android smartphones)
- Bluetooth® Low Energy
- IEEE 802.15.4 (met optie Wireless)

### Uitvoeringen

- Standaard, half, dubbelzijdig, anti-paniek, zonder binnenknop
- Europrofiel, rondprofiel, ovaalprofiel (Scandinavisch, Australië), ANSI
- Oppervlakte-afwerking: nikkel (RVS-look), messing gepolijst, zwart, mat verchromd
- Optie 'protected': verhoogde uitboorbescherming
- Antenne-afdekking: zwart of wit

### Afmetingen

- Cilinderlengte: vanaf 25/20 mm, verlengingen in stappen van 5 mm
- Max. cilinderlengte: 220 mm
- Buitenknop: Ø 36 x 45 mm
- Binnenknop: Ø 36 x 29 mm
- Binnenknop klein: Ø 30 x 27 mm

### Voeding

- Batterij: 1 x 3 V CR2 lithium

### Milieu / levensduur

- Temperatuur: -25 °C tot +70 °C
- Beschermingsklasse buitenknop: IP56
- Levensduur batterij bij 20 °C: tot 50.000 cycli of maximaal 2 jaar

### Certificaten

- EN 15684: 1 6 B 4 A F 3 2
- Verhoogde boorbescherming: optie 'Protected': VdS klasse BZ+
- Brandveiligheid: EN 1634-2: 95 min.
- Oplossingen voor nooduitgangen volgens EN 179 en paniekdeuren volgens EN 1125 kunnen worden gerealiseerd.

### Environmental product declaration: EPD

- Declaratienr.: EPD-DOR-20230097-CBA1-EN
- Volgens ISO 14025 and EN 15804+A2
- Uitgever en programmahouder: Institut Bauen und Umwelt e.V.

Heeft u vragen of wenst u bijkomend advies? Neem contact met ons op:

dormakaba Nederland BV | Dalwagen 45 | NL-6669 CB Dodewaard | T. +31 88 352 33 33 | info.nl@dormakaba.com | www.dormakaba.nl