

pextra Q

Ett flexibelt låssystem med smarta tillval



pextra Q är framtaget för att möta marknadens höga krav på skydd, driftsäkerhet, total ekonomi och livslängd. Det breda sortimentet innehåller såväl godkända cylindrar som bas- och specialcylindrar för de flesta behov. Dessutom finns ett flertal smarta tillvalsfunktioner att välja bland för att tillgodose just dina behov.

Godkänd låsenhet

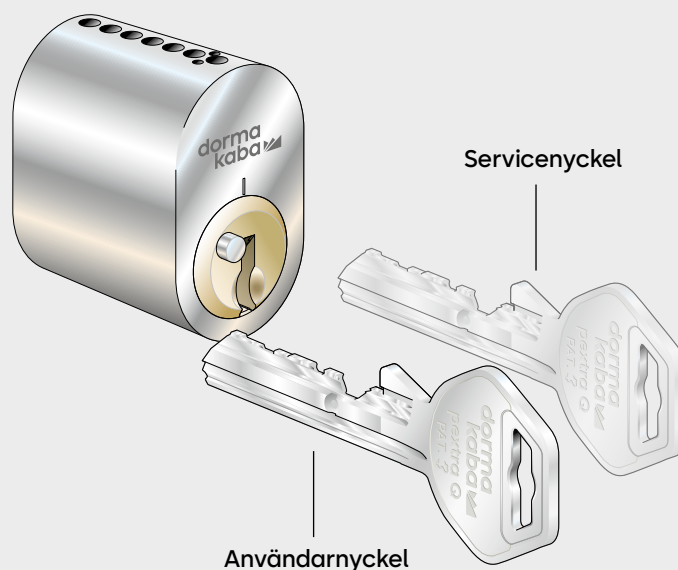
Flera cylindertyper i pextra Q är certifierade enligt SSF3522 och EN1303 och kan ingå i av försäkringsbolag Godkänd Låsenhet. Genom att kombinera ett magnetstift med ett hårdat stift har de även ett ökat dyrk- och manipulationskydd.

De smarta funktioner hos pextra Q gör det till ett perfekt låssystem för flerbostadshus, men det passar även utmärkt i privata villor och offentliga verksamheter som kontor, industri, skola och vårdinrättningar.

SAT – en trygg lösning för tillfällig access

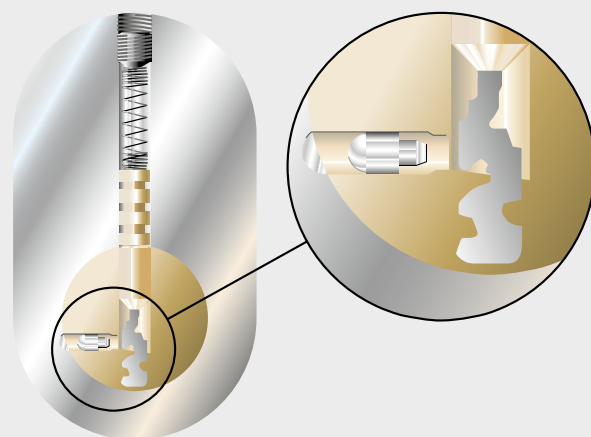
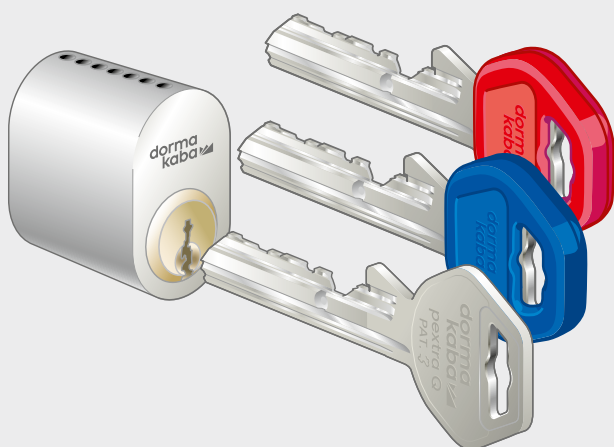
pextra Q SAT (Secure Access Temporary) är vår mekaniska servicefunktion – ett enkelt sätt att bevilja tillfälligt tillträde.

När tillfälligt tillträde ska beviljas ställer ägaren enkelt cylindern i serviceläge. I detta läge kan servicenyckeln öppna och låsa dörren från utsidan och insidan. Detta säkrar dörren medan servicepersonalen finns på plats. När arbetet är slutfört låses dörren säkert från utsidan. Servicenyckeln fungerar bara när servicefunktionen är aktiverad. Funktionen deaktiveras så snart ordinarie nyckel används igen.



Flex – nya nycklar utan låsbyte

pextra Q med flexfunktion ger dig möjlighet att få nya nycklar till exempelvis din lägenhetsdörr utan att du behöver byta lås. Om du skulle förlora en nyckel beställer du bara nya nycklar hos din licensierade återförsäljare. Så snart de nya nycklarna används programmeras cylindern om och de gamla nycklarna blir obrukbara – enklare kan det inte bli. På så vis undviks ett kostsamt låsbyte.

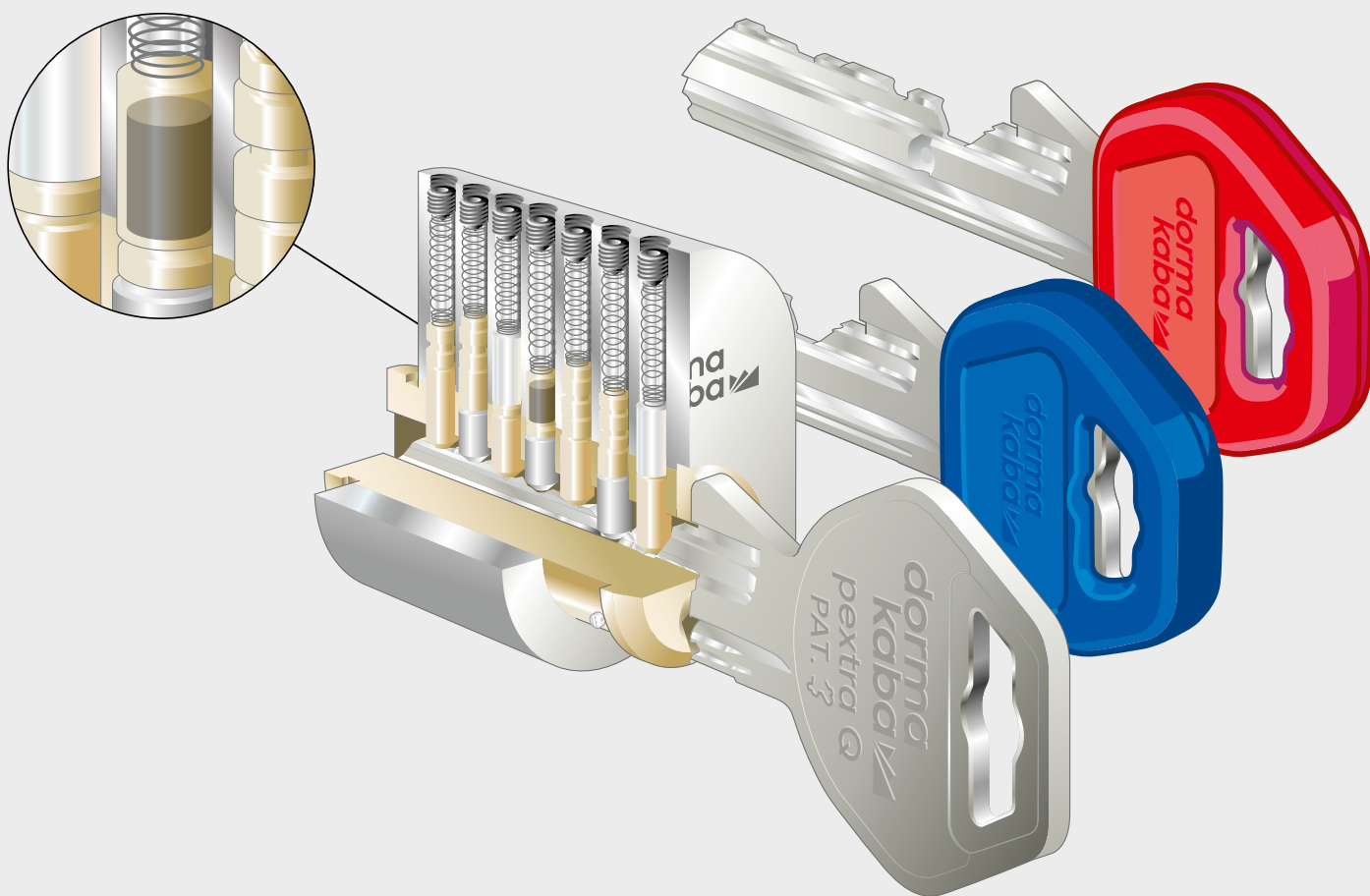


Smart funktion säkerställer korrekt införd nyckel

pextra Q låscylindern bygger på välbeprövad och funktionssäker teknik – detta inkluderar en smart lösning (QL-funktion) med ett sidstift som garanterar att nyckeln är korrekt införd innan upplåsning eller låsning. Detta säkerställer cylinderns funktioner, ökar manipulationskyddet och förlänger livslängden.

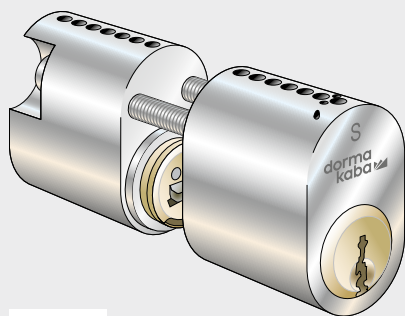
pextra Q

Det flexibla låssystemet

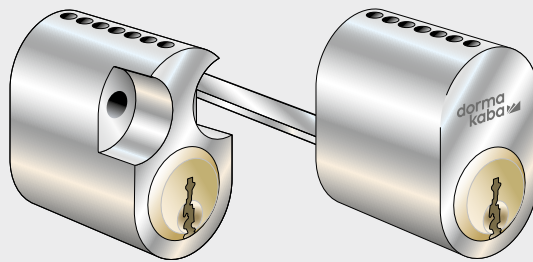




8325/S*



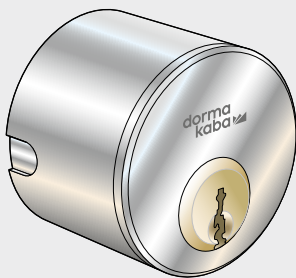
8324/S*



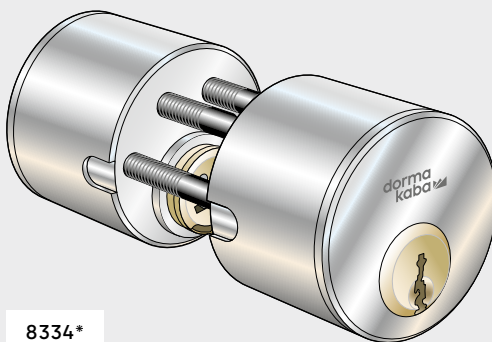
8326



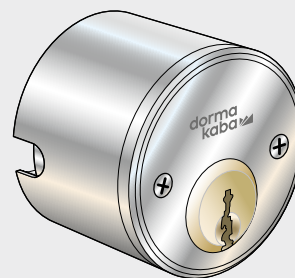
8327



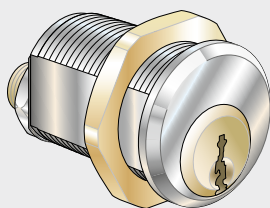
8335*



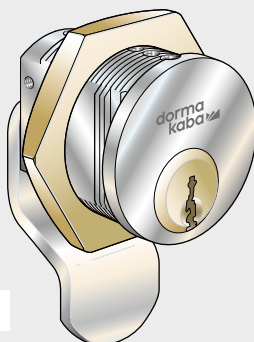
8334*



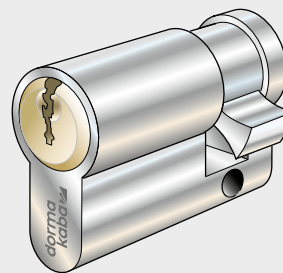
8336*



8371



8366



4000

Ett urval av de vanligaste typerna i pextra Q cylinderprogram.

8325, 8325S*
Oval enkelcylinder, utsida

8334*
Rund dubbelcylinder

4000
Europacylinder, enkel

8324, 8324S*
Oval dubbelcylinder

8336*
Rund enkelcylinder, insida

20069
Dörrnyckeltub för ovalcylinder. Avsedd att användas som tillfällig förvaringsplats för lägenhetsnycklar. Uppfyller Försäkringsförbundets krav för nyckelförvaringsenhet (DNT) i klass 2 enligt intyg av SBSC

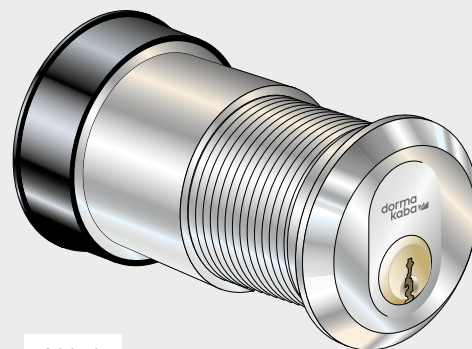
8326
Oval enkelcylinder, insida

8371
Industricylinder för postboxar och skåp

8327
Oval enkelcylinder med lång medbringare

8366
Industricylinder för postboxar och skåp

8335*
Rund enkelcylinder, utsida



20069



*8325S, 8324S, 8335, 8334 och 8336 kan ingå i Godkänd låsenhet enligt SS3522.

Patenterade nycklar och cylindrar

pextra Q nycklar är juridiskt skyddade genom både patent och mönsterskydd. Patent på nyckel och cylinder till 2042. Nycklar får endast tillverkas hos en av dormakaba licensierad låssmed. Varje nyckel registreras och lämnas endast ut mot uppvisande av rekvisition, legitimation och kontrollkort.



Mindre slitage på cylindrar och byxfickor

Fabrikstillverkade nycklar är som standard tillverkade med den speciella "Flat-delningen" som tar bort den traditionellt "sågtandade" nyckelns vassa kanter som sliter på cylinder och fickor. "Flat-delningen" ger mjuk och fin gång i cylindern samt förlänger livslängden på både nyckel och cylinder.

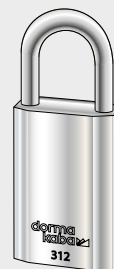
Nycklar i nickeltestat material som tillval

pextra Q låssystem kan fås med nycklar i nickeltestat material. Materialet klarar kraven enligt DIN-standard EN 1811. Nickeltestade nycklar är ett tillval och går att välja för samtliga nycklar i låssystemet eller för enstaka nycklar till vissa användare. Nycklar kan tillverkas hos dormakaba-licensierade låssmeder.

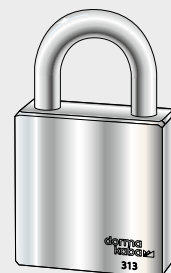


Färgade nyckelgrepp för enkel identifiering

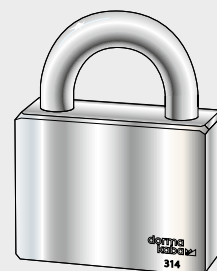
pextra Q nycklar kan försees med färgade nyckelgrepp som gör det lätt att skilja ut olika nyckeltyper eller nycklar i olika låssystem på en och samma nyckelknippa. Nyckelgreppen finns i 11 olika färger. Det vita greppet är fluorescerande vilket gör att det syns bättre i mörker.



312



313



314

Hänglås

312

Certifierat av SBSC i klass 2

För låsning av källar- och vindskontor. Invändig låsning av galler och lucka i skyddsklass 1 och 2. I kombination med intygad kätting som låsning av båtar med vikt under 200 kg samt cykel. Hänglåshus i mässing för "Snowmancyylinder". Bygel i rostfritt stål. Levereras som standard ej självlåsande, nyckeln urtagbar endast i låst läge. Kan även erhållas självlåsande.

313

Certifierat av SBSC i klass 3

För invändig låsning av dörr, port och lucka i skyddsklass 1, 2 och 3 samt invändig låsning av galler i skyddsklass 3. I kombination med intygad kätting som låsning av motorcyklar och mopeder samt båtar med vikt över 200 kg och båtmotorer. Hänglåshus för ovalcylinder, bygel och hänglåshus i härdat stål. Ej självlåsande, nyckeln urtagbar endast i låst läge.

314

Certifierat av SBSC i klass 4

För utvändig låsning av dörr, port, lucka och galler i skyddsklass 1, 2 och 3. Hänglåshus för ovalcylinder, bygel och hänglåshus i härdat stål. Ej självlåsande, nyckeln urtagbar endast i låst läge.

Vårt hållbarhetslöfte

Vi strävar efter att främja en hållbar utveckling längs hela vår värdekedja i linje med vårt ekonomiska, miljömässiga och sociala ansvar gentemot nuvarande och framtida generationer. Hållbarhet på produktnivå är ett viktigt, framtidsorienterat arbetssätt inom konstruktion. För att kunna lämna kvantifierad information om en produkts miljöpåverkan genom hela livscyklen, tillhandahåller dormakaba miljövarudeklarationer (EPD) som baseras på holistiska livscykelbedömningar.

www.dormakaba.com/sustainability



Vårt erbjudande

Access Automation Solutions

Entréautomation
Entrésäkerhet



Access Control Solutions

Elektroniska passersystem och data
Utrymningssystem
Hotellsystem



Access Hardware Solutions

Dörrstängare
Dörrbeslagning
Mekaniska låssystem



Services

Teknisk support
Rådgivning
Underhåll och reparation



MKS_BRO_pextraQ-SalesFolder_SV_0001054_01
Med reservation för eventuella fel och/eller ändringar
© dormakaba



dormakaba.se

dormakaba Sverige AB
T: 031-355 20 00
info.se@dormakaba.com
www.dormakaba.se