

# MUTO COMFORT MUTO PREMIUM

—

Notice de pose

# MUTO COMFORT / MUTO PREMIUM

## — Système d'étanchéité

### Sommaire

1.	Aperçu profilé .....	3
2.	Utilisation des profilés .....	3
3.	Situations de montage .....	4
3.1	MUTO Comfort L 80 .....	4
3.2	MUTO Premium XL 80/150 / MUTO Premium Self-Closing 120.....	5
3.3	MUTO Premium Telescopic 80 .....	6
3.4	Joint ballon.....	7
4.	Pose du profilé support de brosse et de la brosse.....	8
5.	Pose du joint ballon .....	10

Toutes les dimensions mentionnées dans cette notice sont en mm.

# MUTO COMFORT / MUTO PREMIUM

—  
Système d'étanchéité

## 1. Aperçu profilé



Joint ballon (pour portes se fermant sur mur ou pour installations à deux vantaux)



Profilé support de brosse

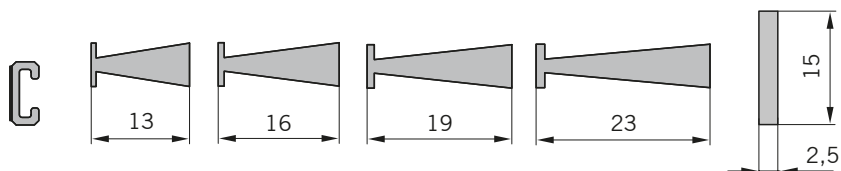


Brosse



Profilé aluminium plat (h)

## 2. Utilisation des profilés



<b>MUTO Comfort L 80</b>					
au mur	X	X			X
au plafond	X		X		
au plafond avec fixe latéral	X		X		
sur verre	X		X		
<b>MUTO Premium XL 80/150</b>					
<b>MUTO Premium Self-Closing 120</b>					
au mur	X		X		X
au plafond	X			X	
au plafond avec fixe latéral	X			X	
sur verre	X			X	
<b>MUTO Premium Telescopic 80</b>					
au mur					
Épaisseur du verre :8–10 mm	2X	X		X	X
Épaisseur du verre :10–12 mm	2X	X		X	X
Épaisseur du verre :12–13,5 mm	2X	X		X	X
au plafond avec fixe latéral					
Épaisseur du verre :8–10 mm	2X		X	X	
Épaisseur du verre :10–12 mm	2X		X	X	
Épaisseur du verre :12–13,5 mm	2X		X	X	
sur verre					
Épaisseur du verre :8–10 mm	2X		X	X	
Épaisseur du verre :10–12 mm	2X		X	X	
Épaisseur du verre :12–13,5 mm	2X		X	X	

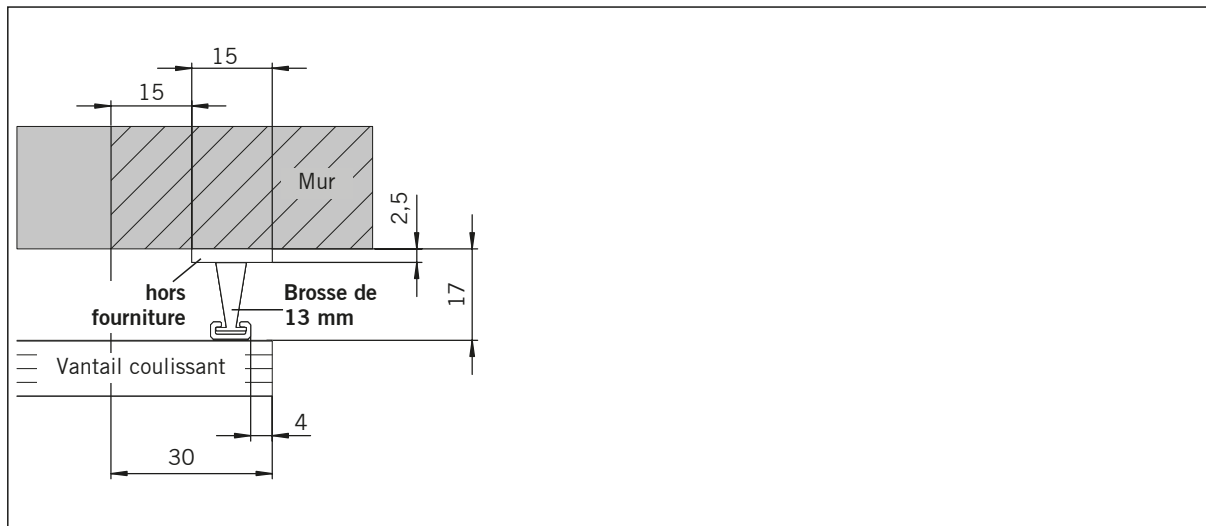
# MUTO COMFORT / MUTO PREMIUM

—  
Système d'étanchéité

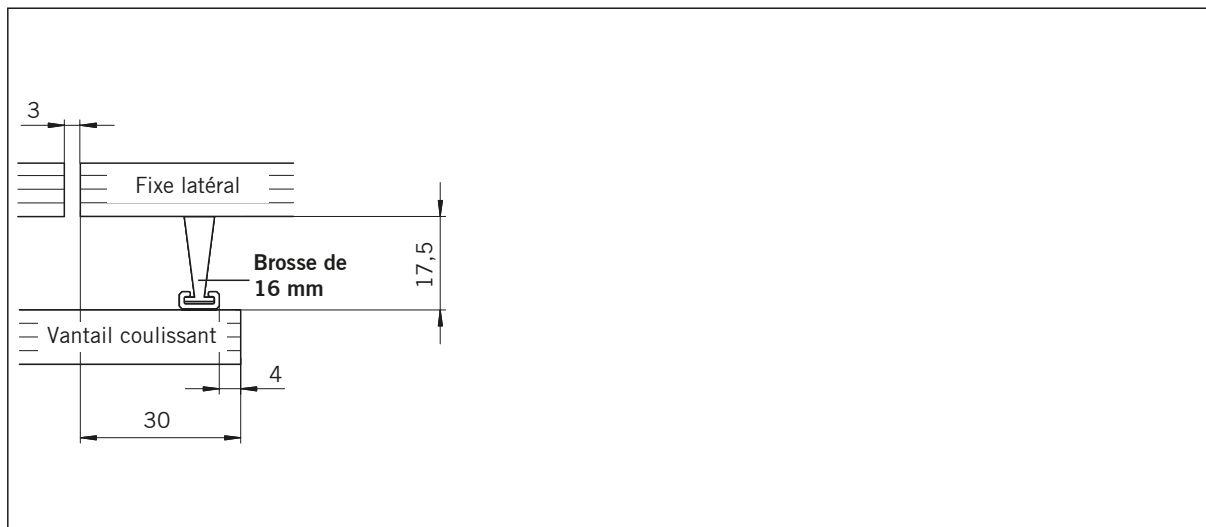
## 3. Situations de montage

### 3.1 MUTO Comfort L 80

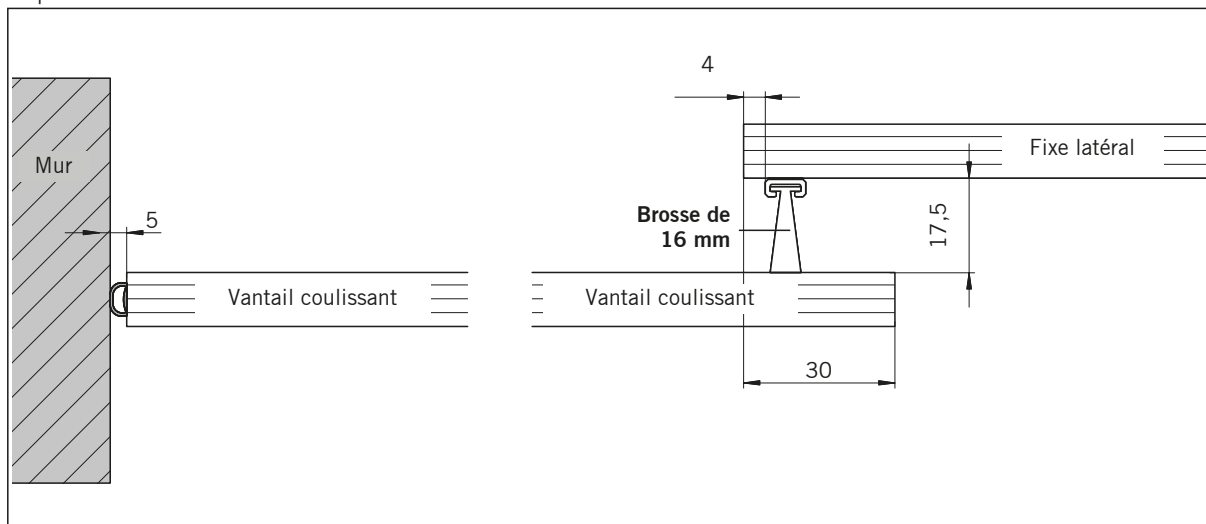
au mur et au plafond



sur verre



au plafond avec fixe latéral

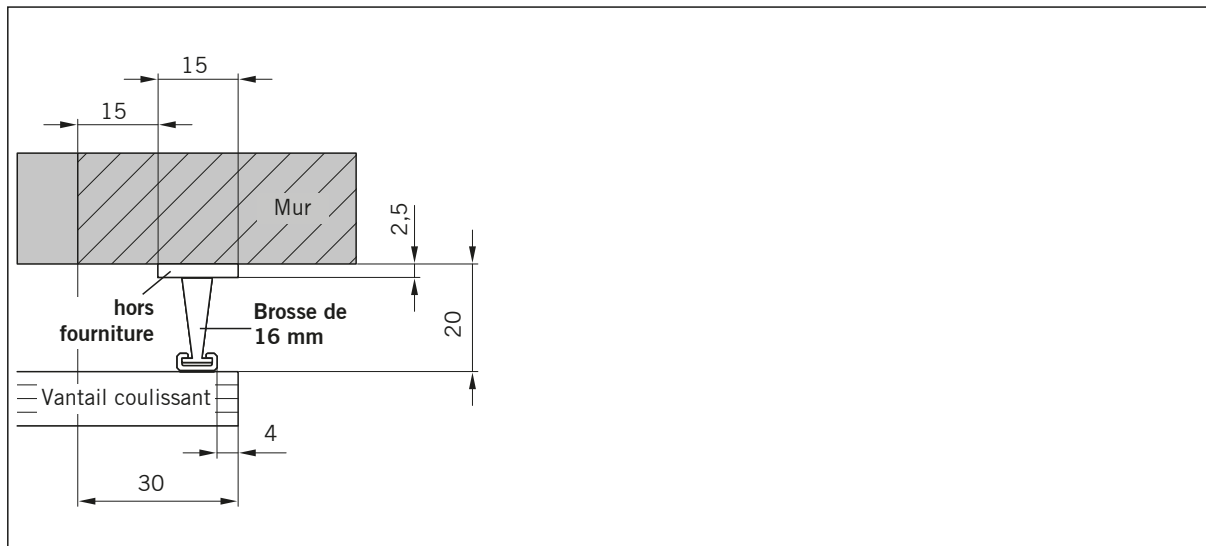


# MUTO COMFORT / MUTO PREMIUM

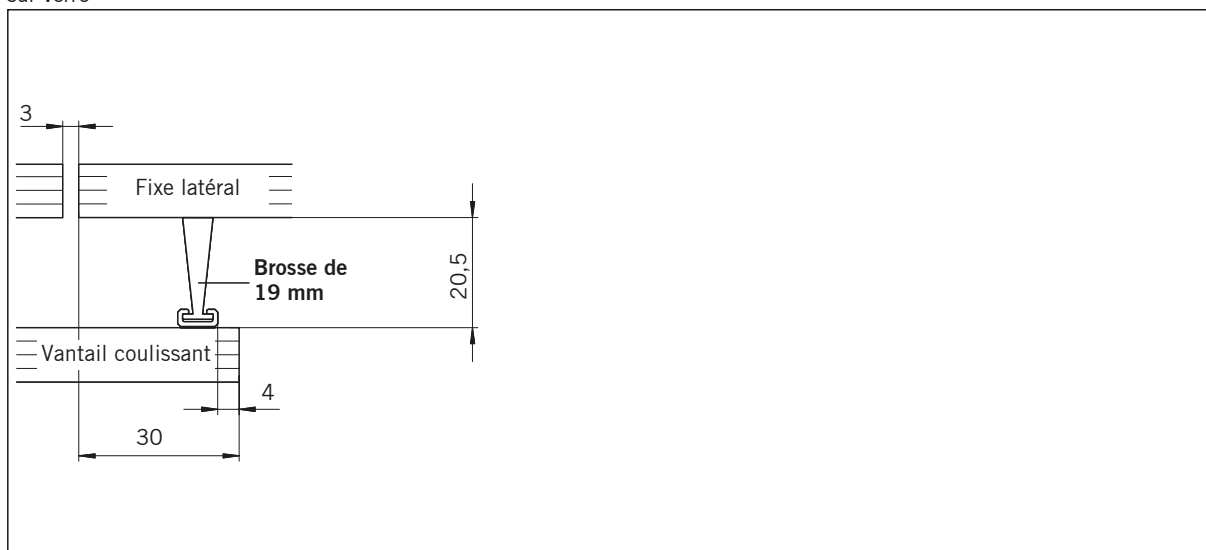
## Systeme d'etanchéité

### 3.2 MUTO Premium XL 80/150 / MUTO Premium Self-Closing 120

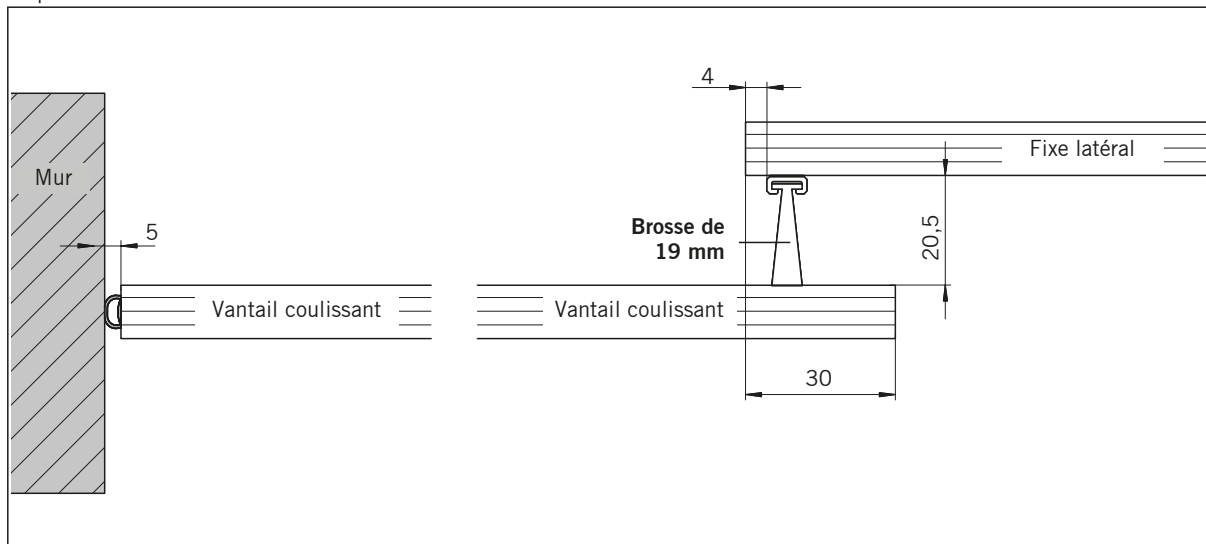
au mur et au plafond



sur verre



au plafond avec fixe latéral

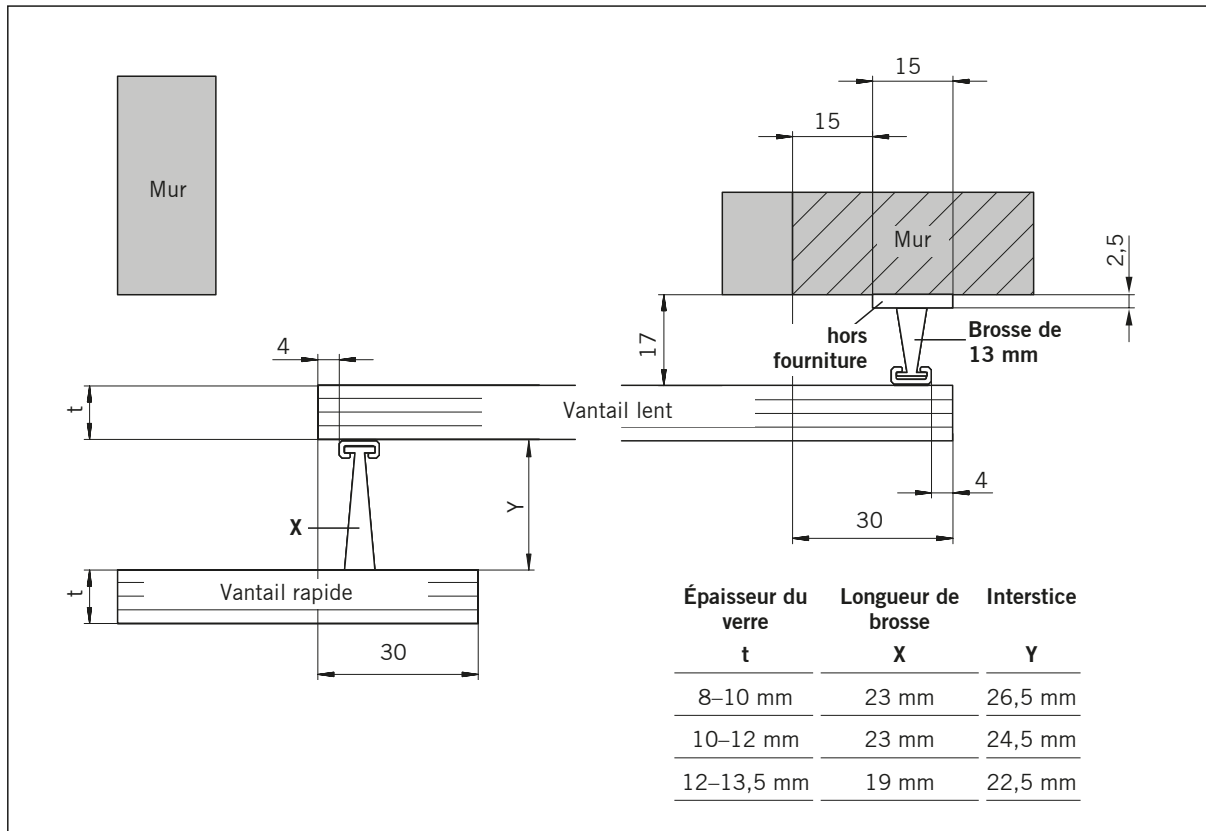


# MUTO COMFORT / MUTO PREMIUM

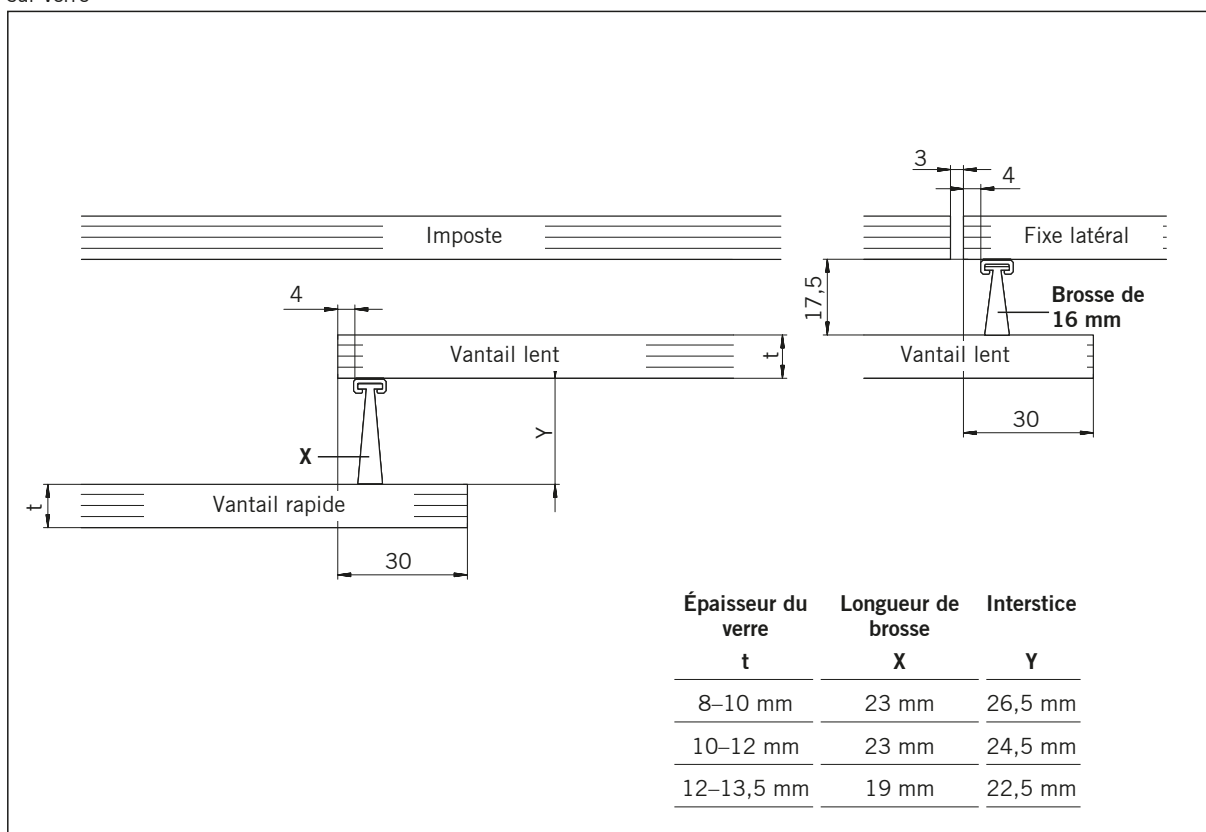
—  
Système d'étanchéité

## 3.3 MUTO Premium Telescopic 80

au mur



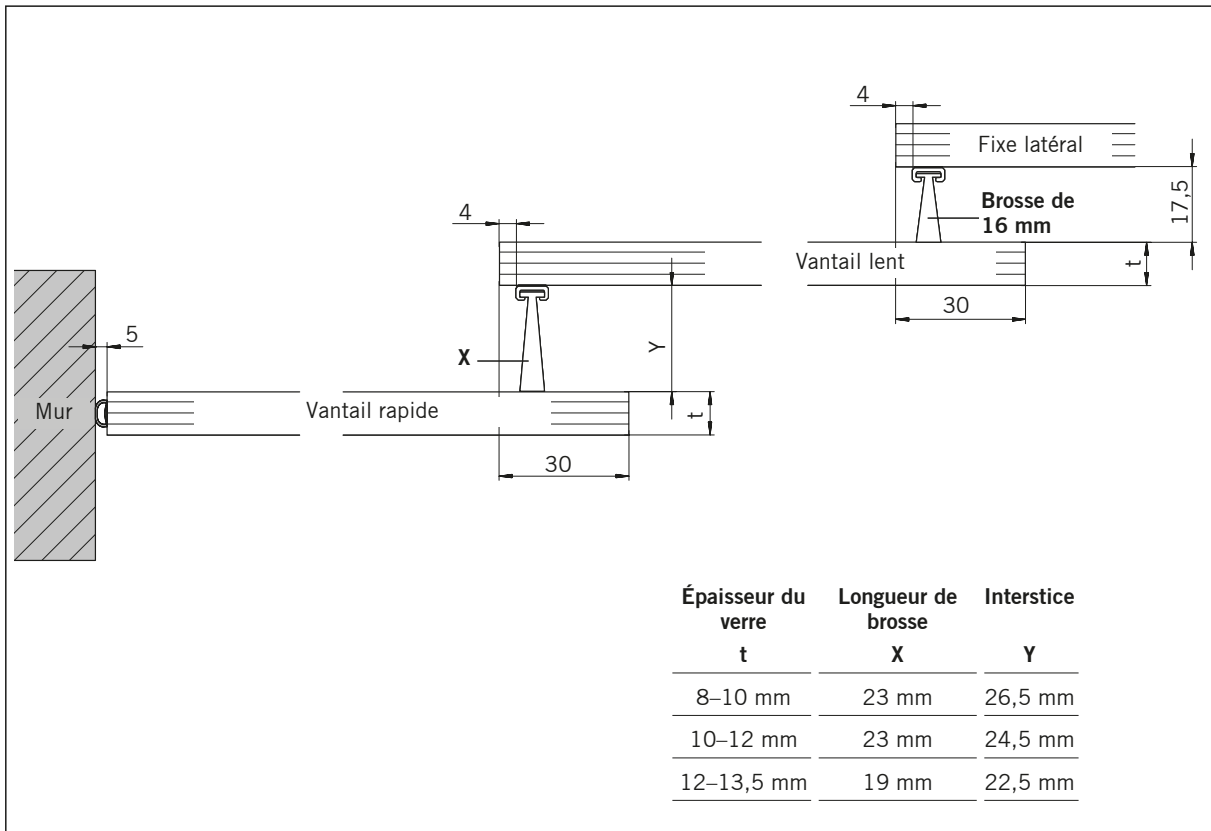
sur verre



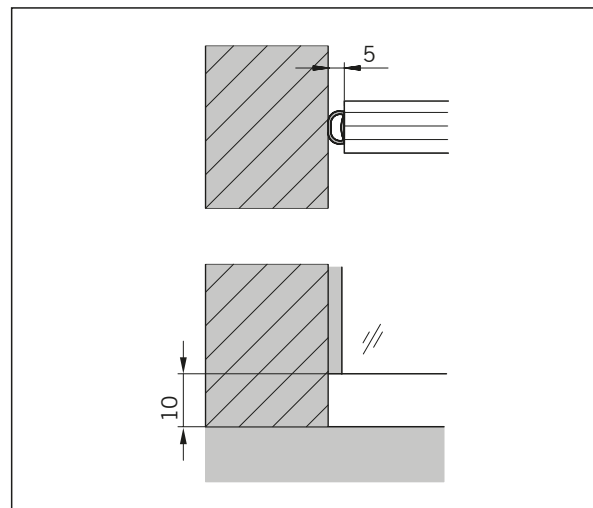
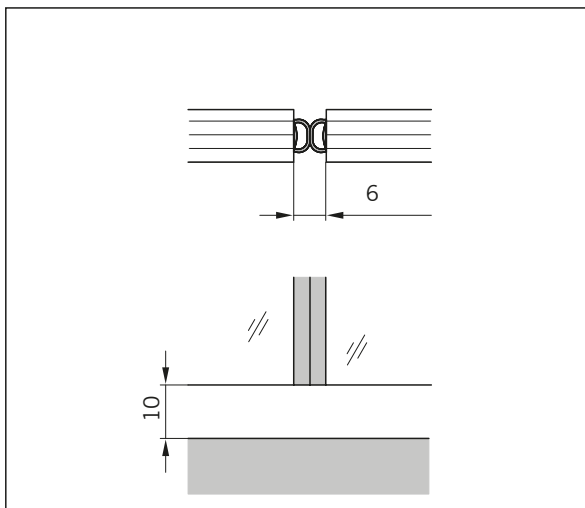
# MUTO COMFORT / MUTO PREMIUM

## Systeme d'etanchéité

au plafond avec fixe latéral



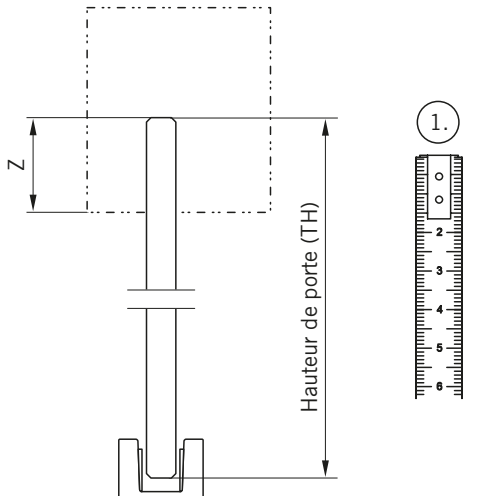
### 3.4 Joint ballon



# MUTO COMFORT / MUTO PREMIUM

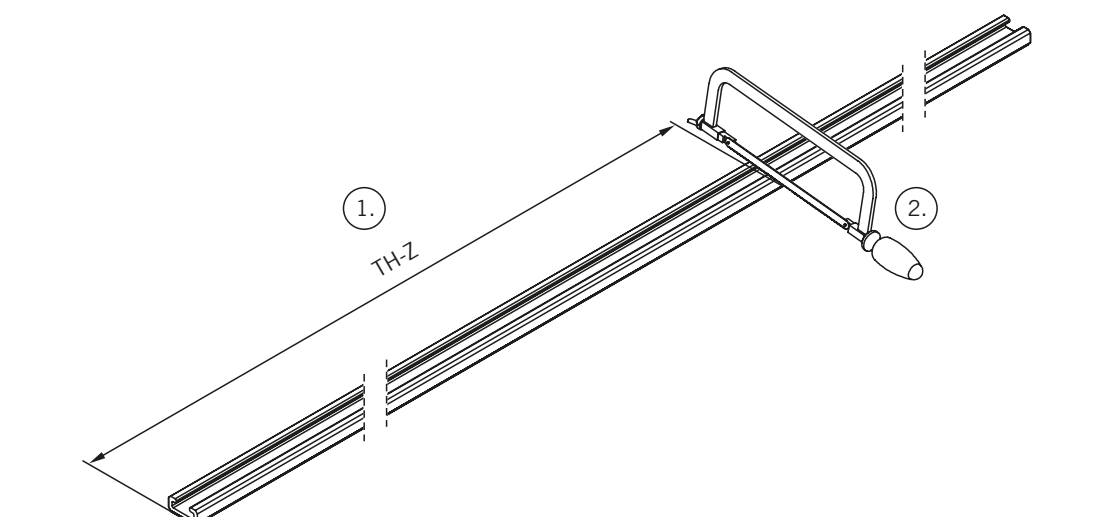
—  
Système d'étanchéité

## 4. Pose du profilé support de brosse et de la brosse

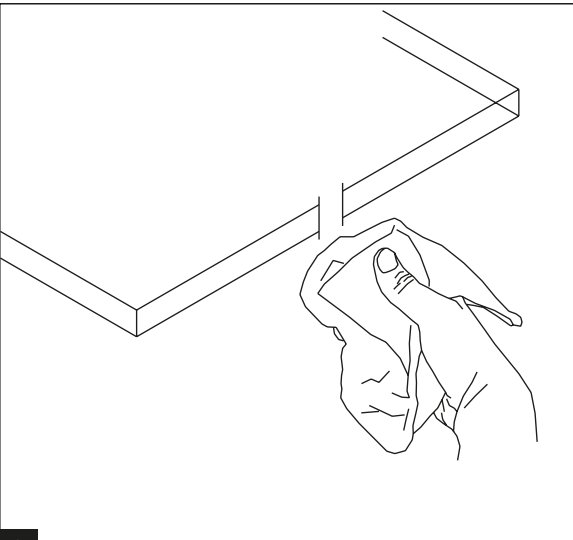


Système	Cote de retrait Z
MUTO Comfort L 80	28
MUTO Premium XL 80/150	32
MUTO Premium Self-Closing 120	32
MUTO Premium Telescopic 80	28

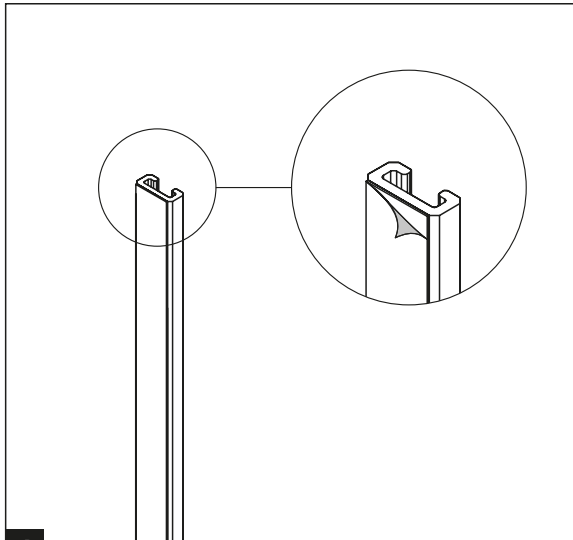
**1**



**2**



**3**

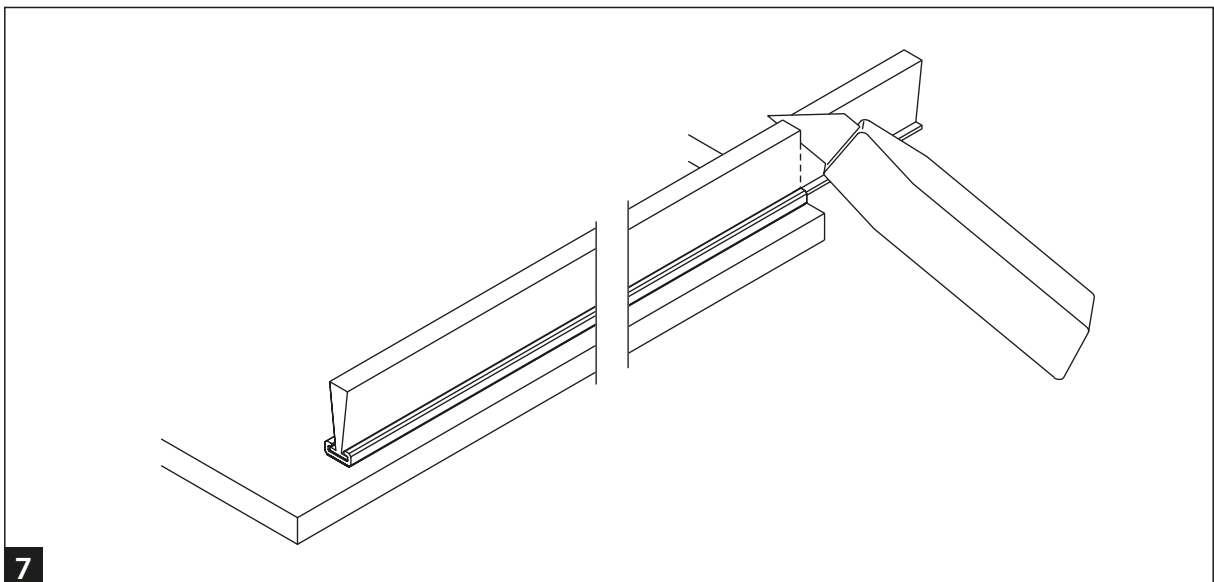
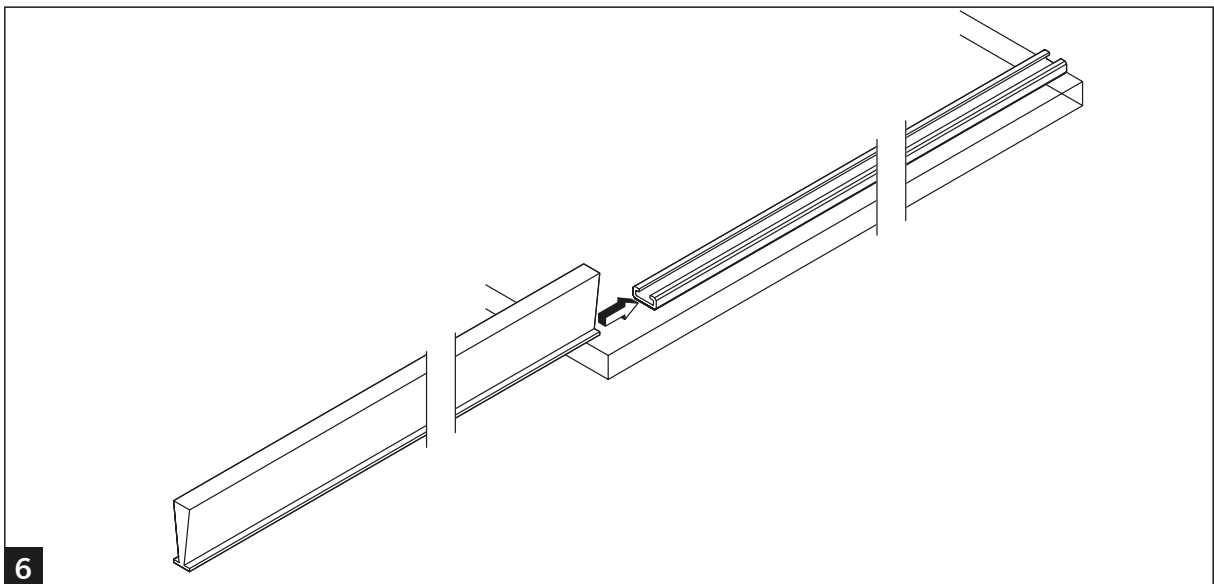
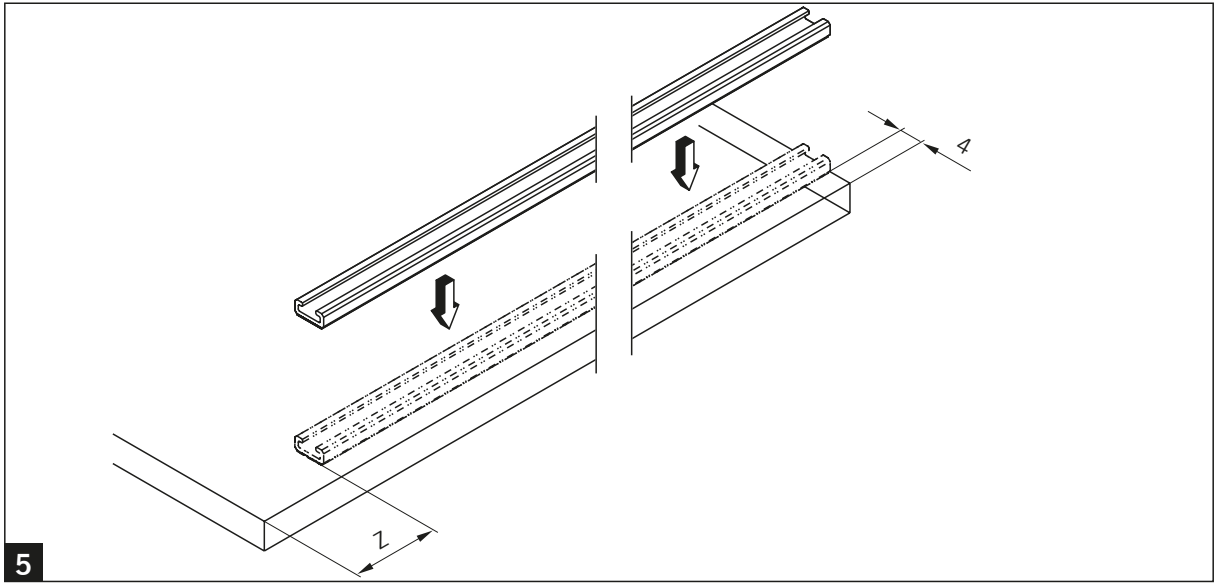


**4**

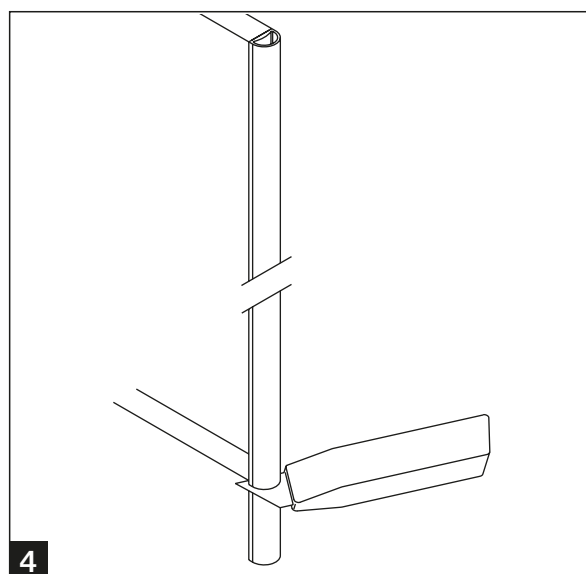
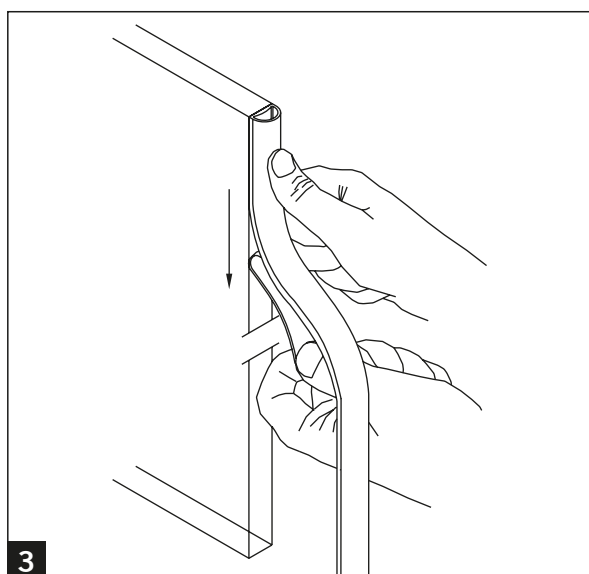
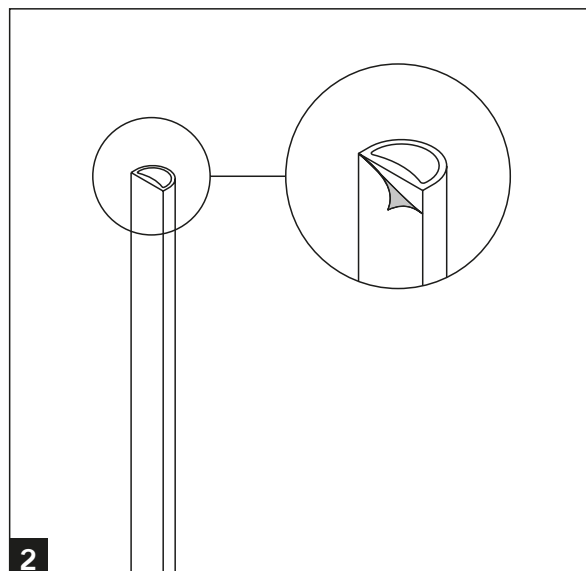
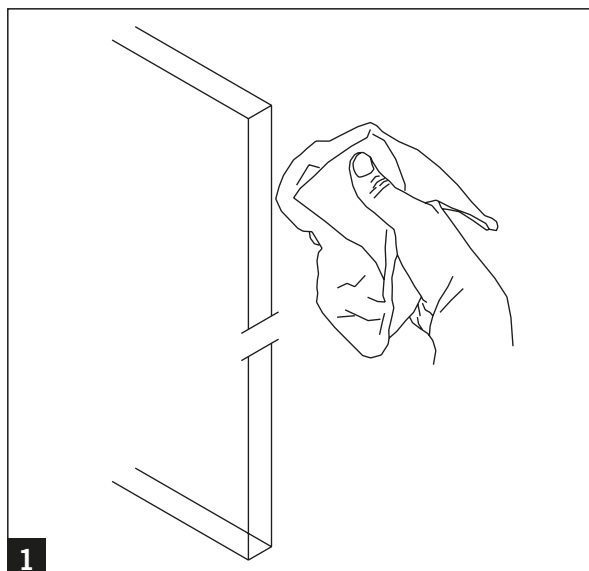


# MUTO COMFORT / MUTO PREMIUM

—  
Système d'étanchéité



### 5. Pose du joint ballon





# MUTO COMFORT / MUTO PREMIUM

---

Systeme d'étanchéité



DORMA-Glas GmbH  
Max-Planck-Straße 33-45  
32107 BAD SALZUFLEN  
ALLEMAGNE  
Tel. +49 2333 793-0  
Fax +49 2333 793-4950  
[www.dormakaba.com](http://www.dormakaba.com)