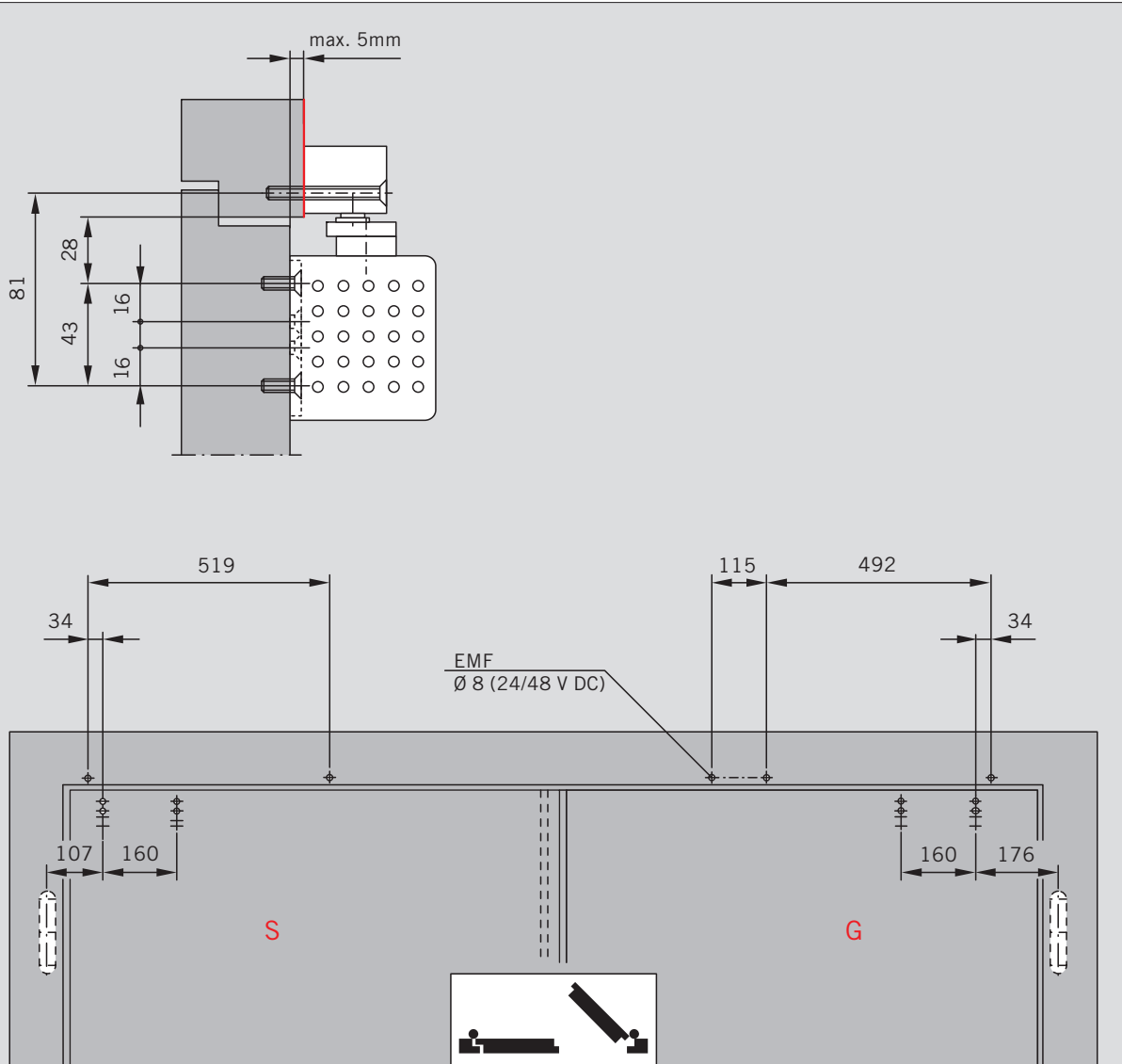


WN 056833 45532, 12/17

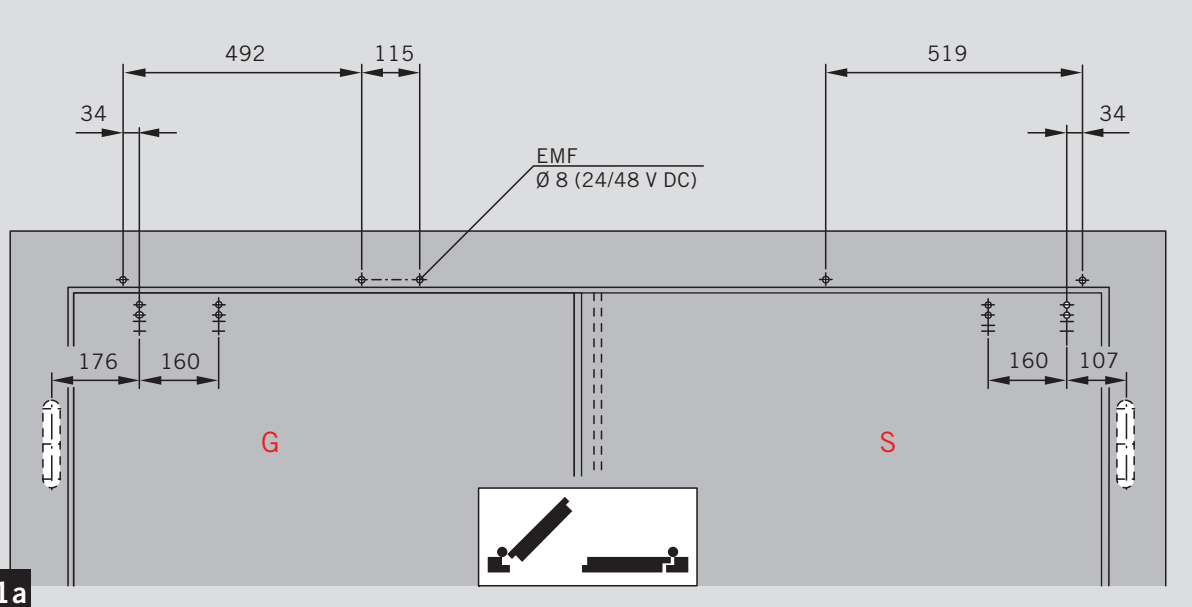
CE	DORMA GmbH + Co. KG Postfach 4009 58 247 Ennepetal EN 1158:1997+A1:2002	3	8	3-7	1	1	3
		0432-CPD-0026	04	DOP_0081			

DOP\_0081

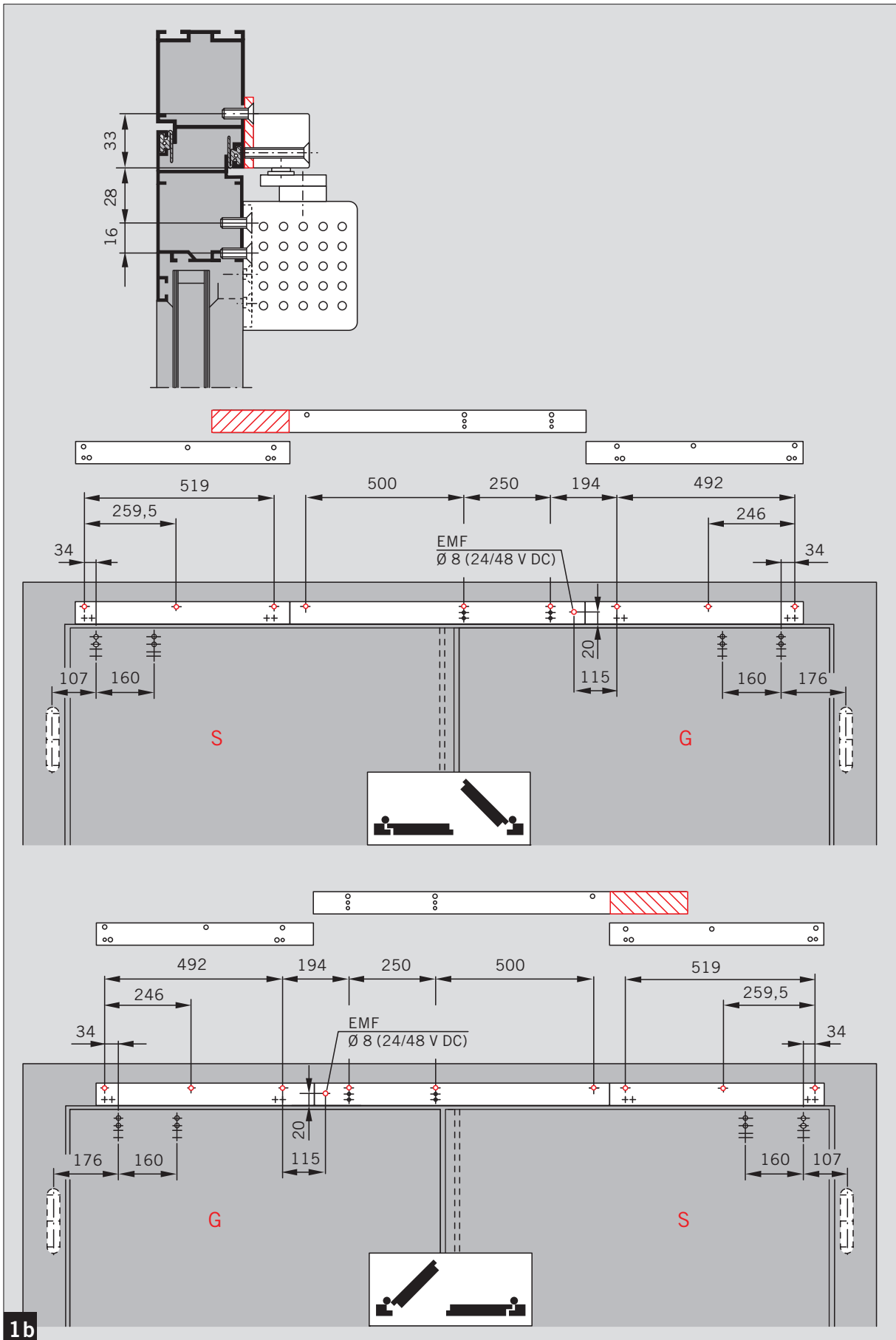


CE	DORMA GmbH + Co. KG Postfach 4009 58 247 Ennepetal EN 1155:1997+A1:2002	3	8	3-5	1	1	3
		0432-CPD-0025	04	DOP_0099			

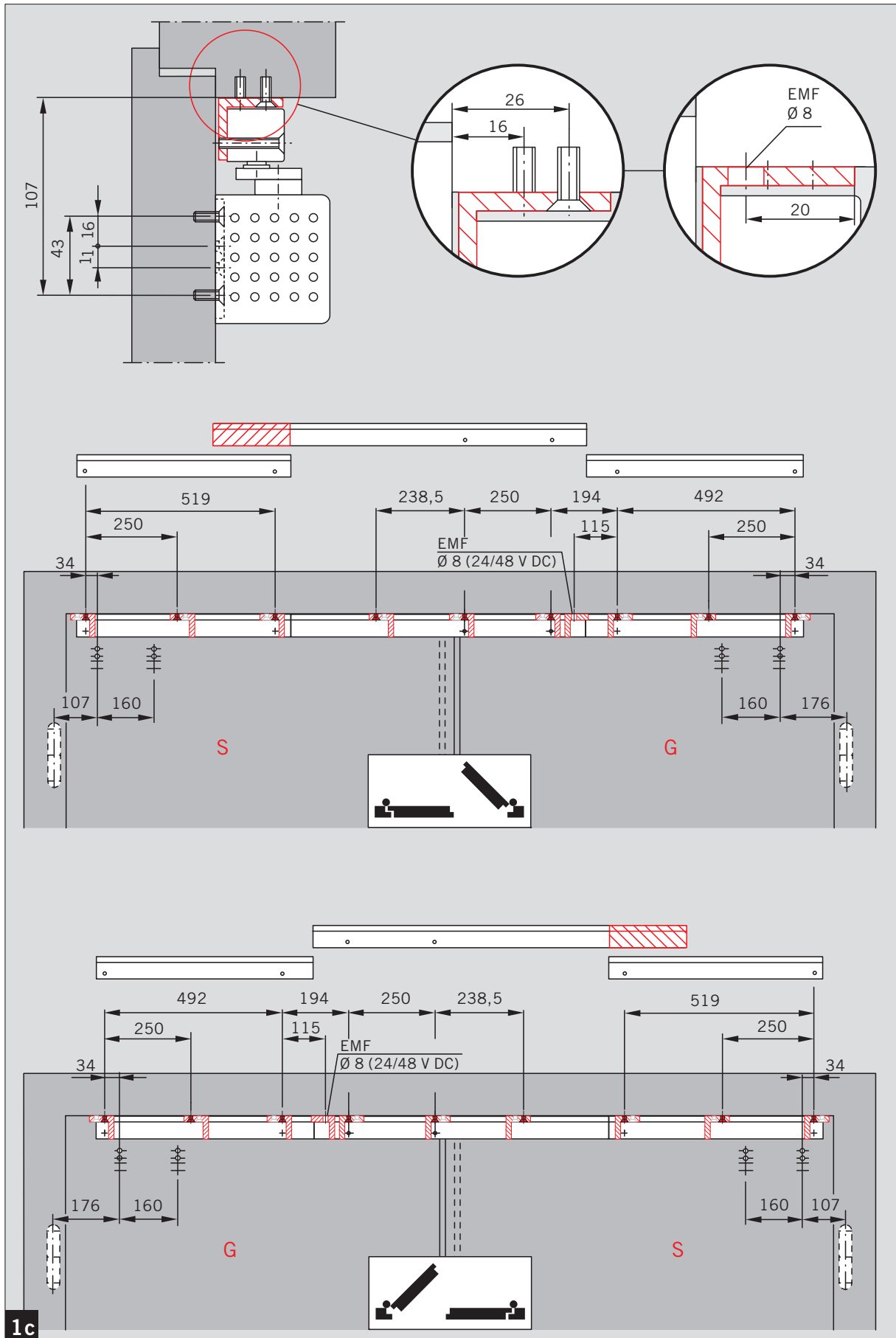
DOP\_0099

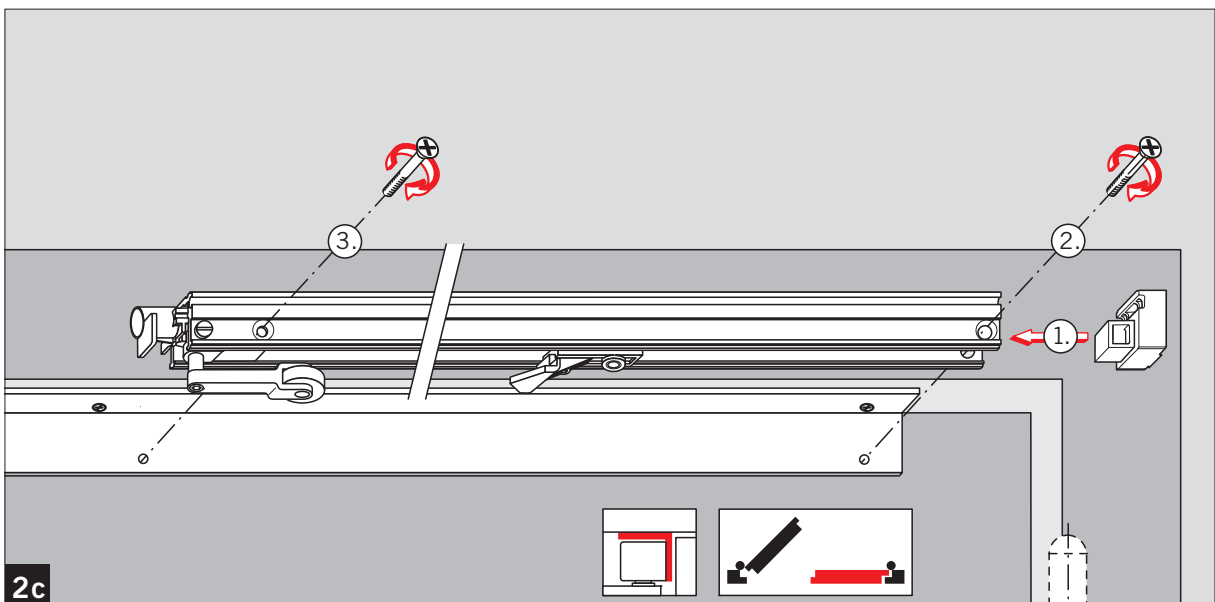
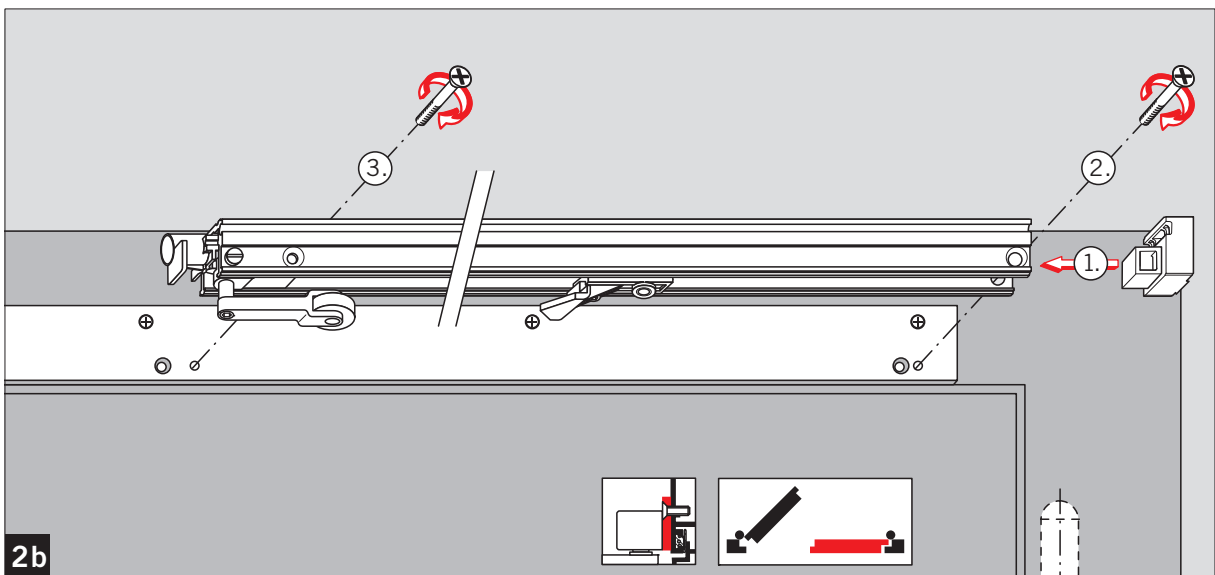
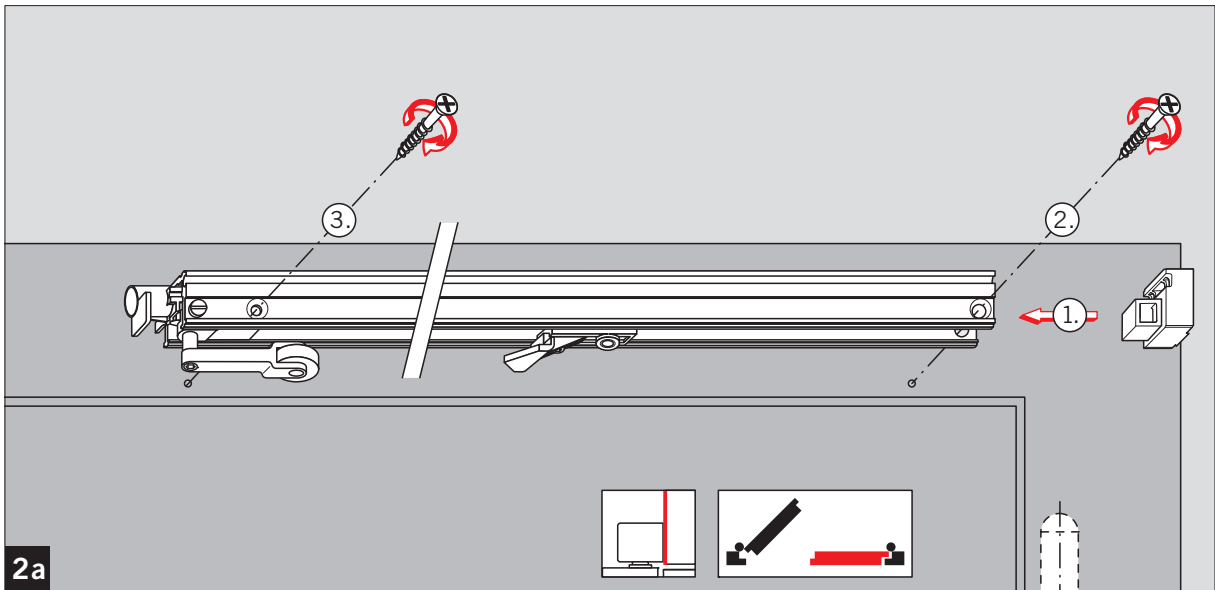


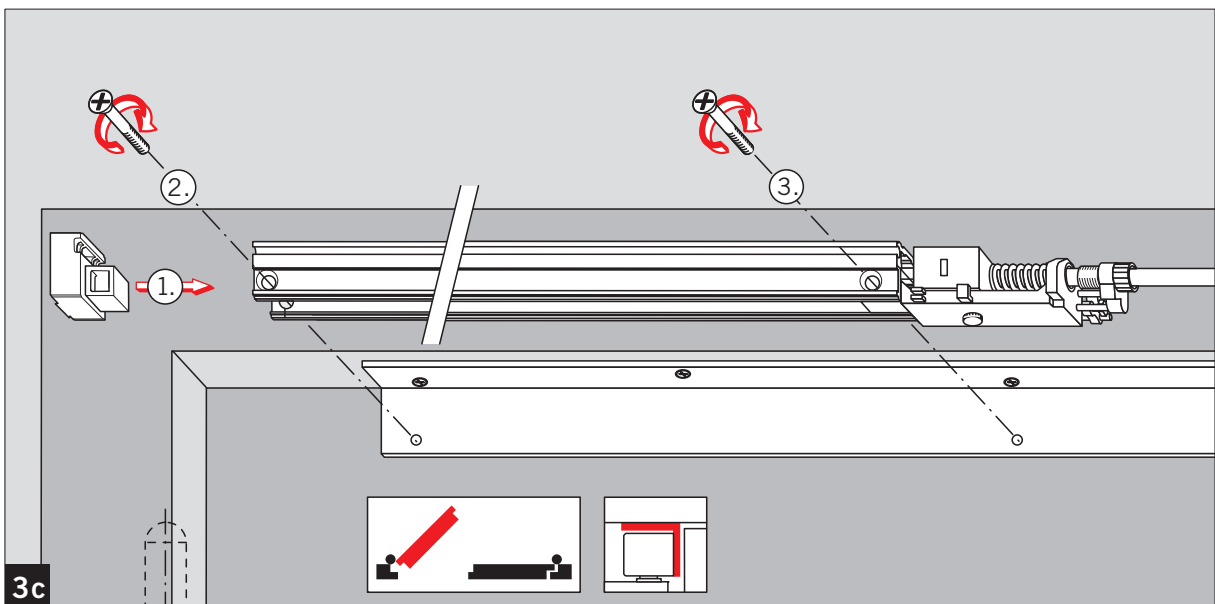
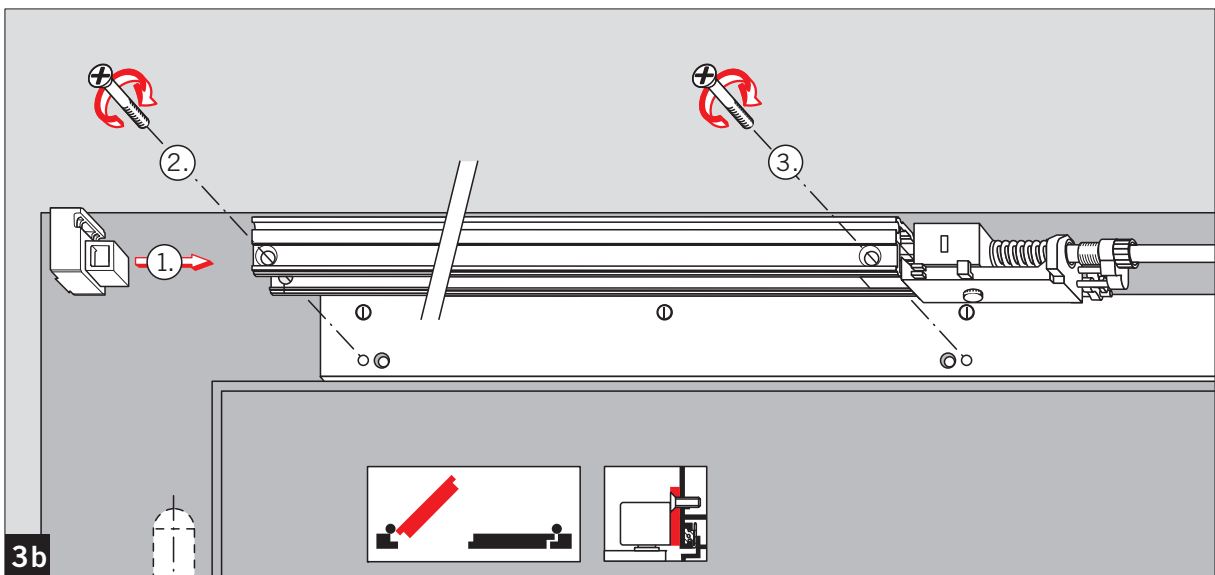
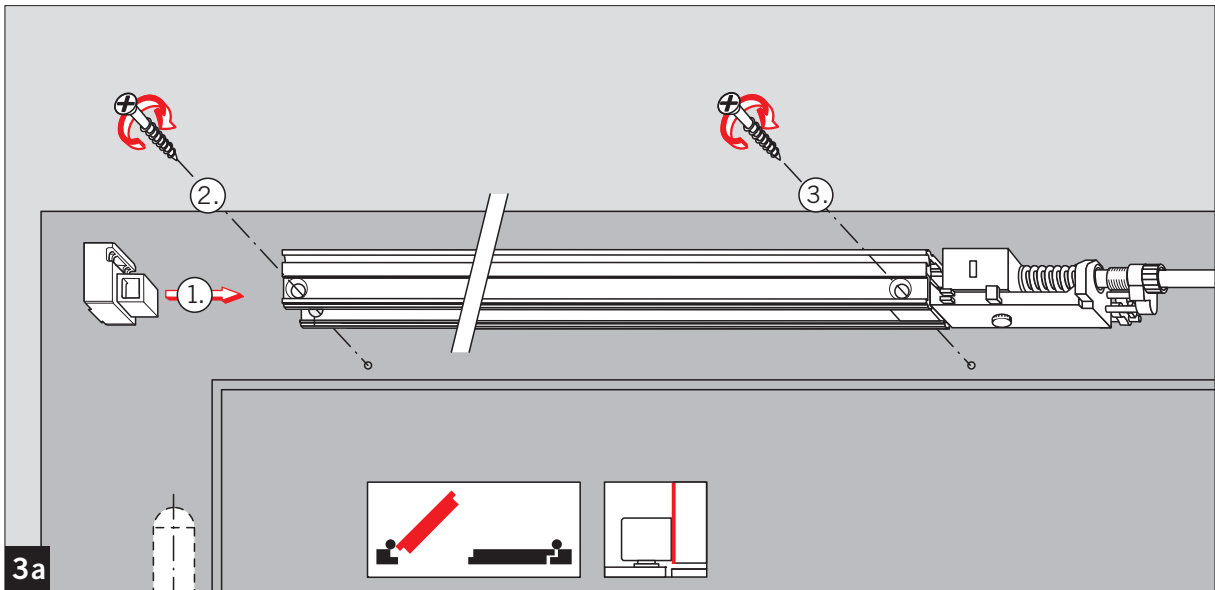
1a

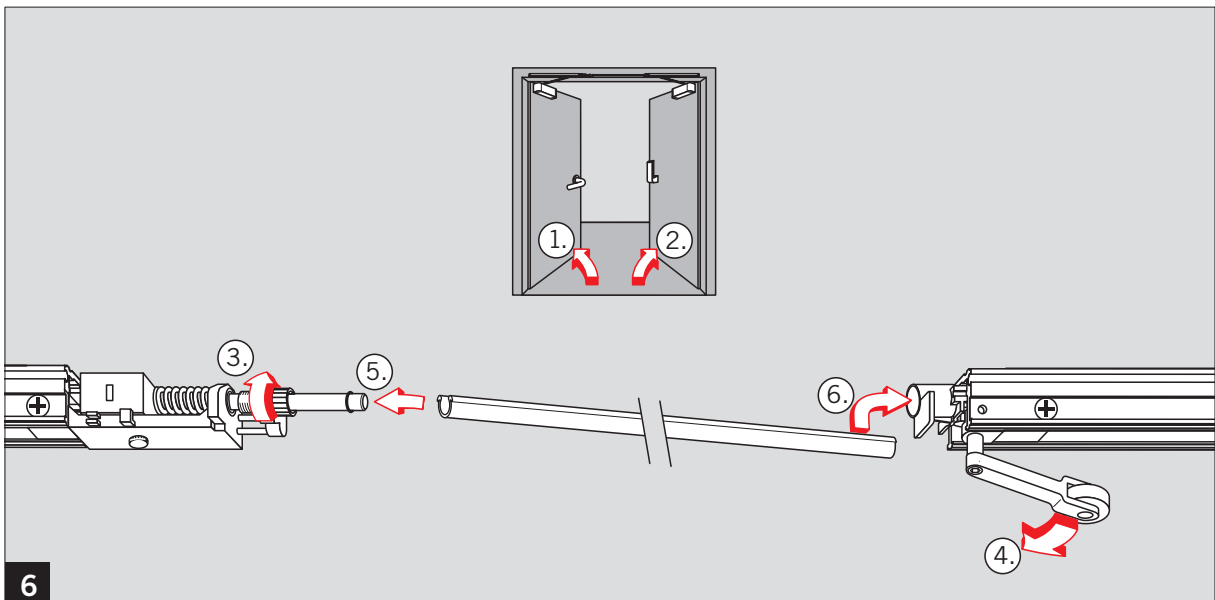
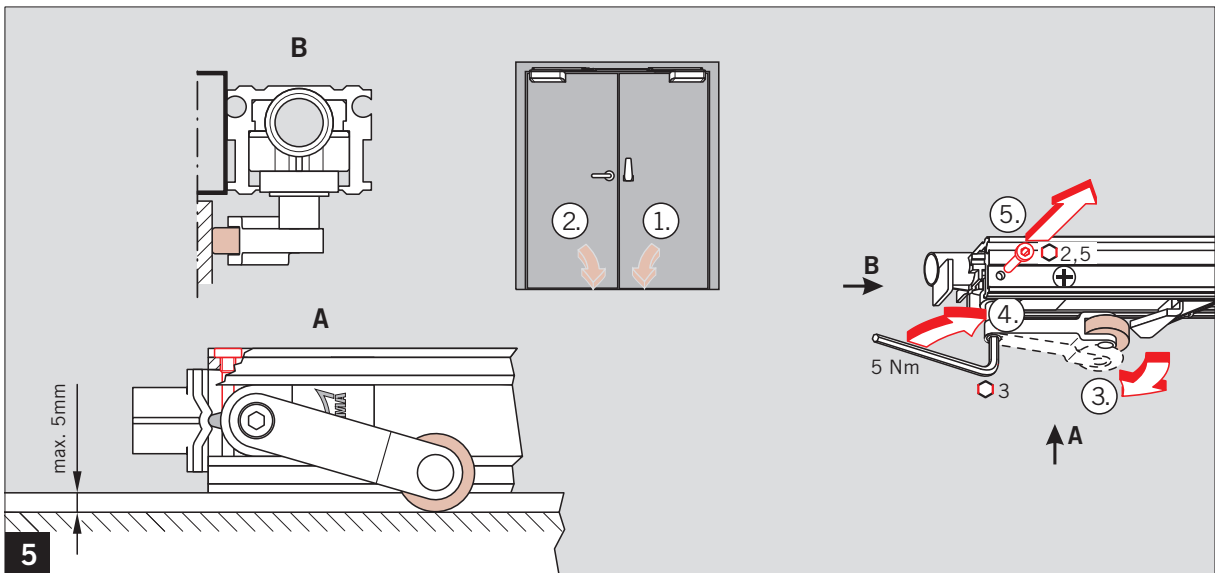
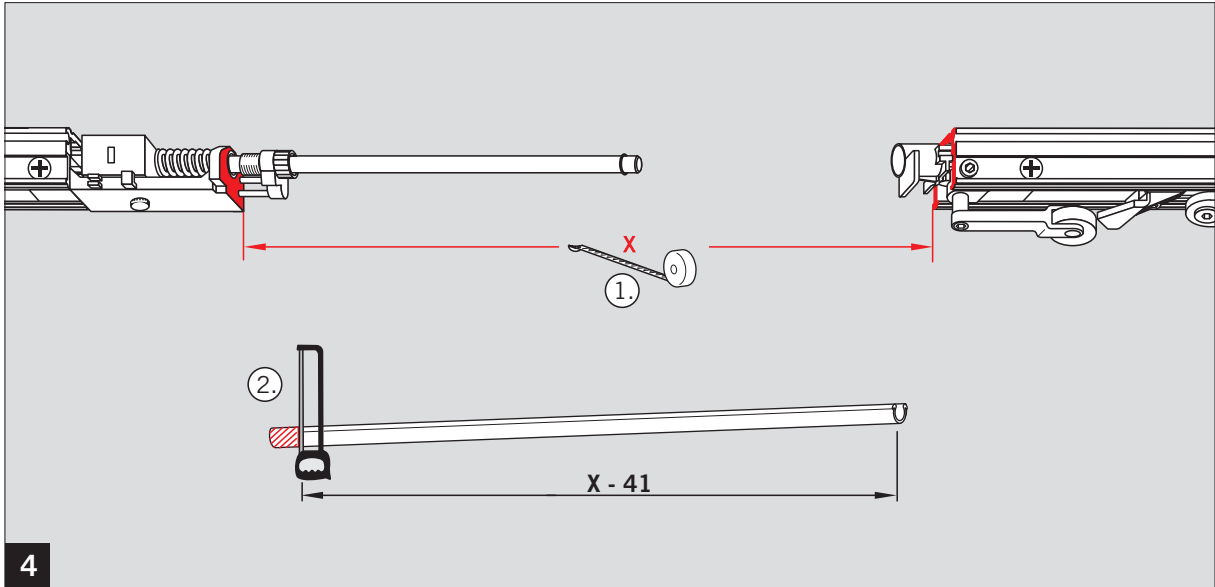


1b

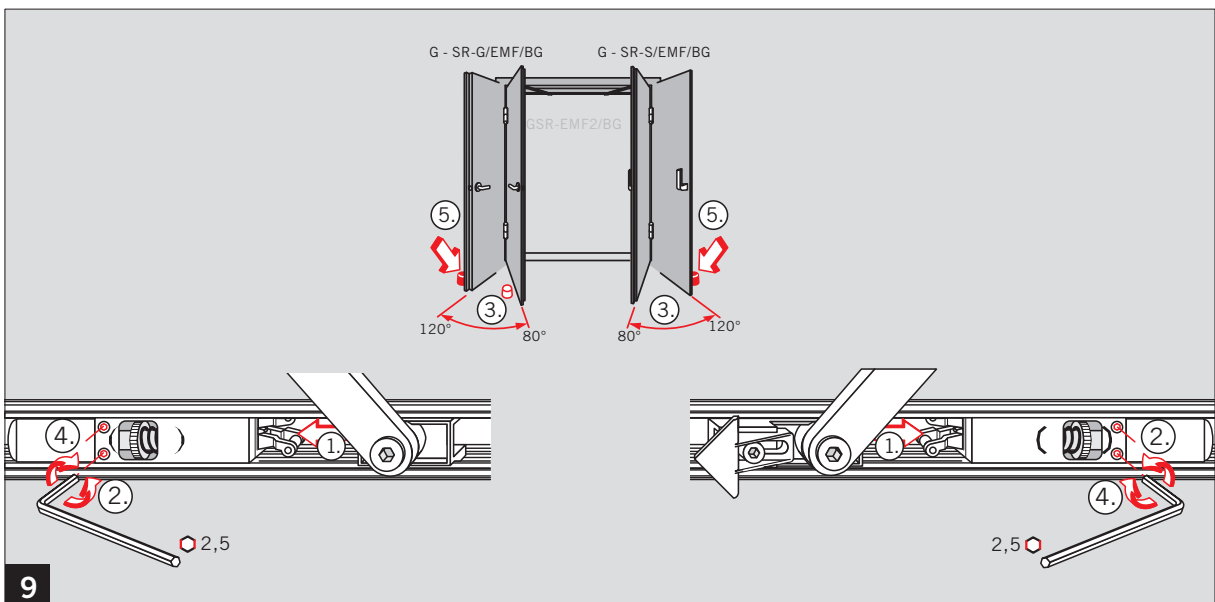
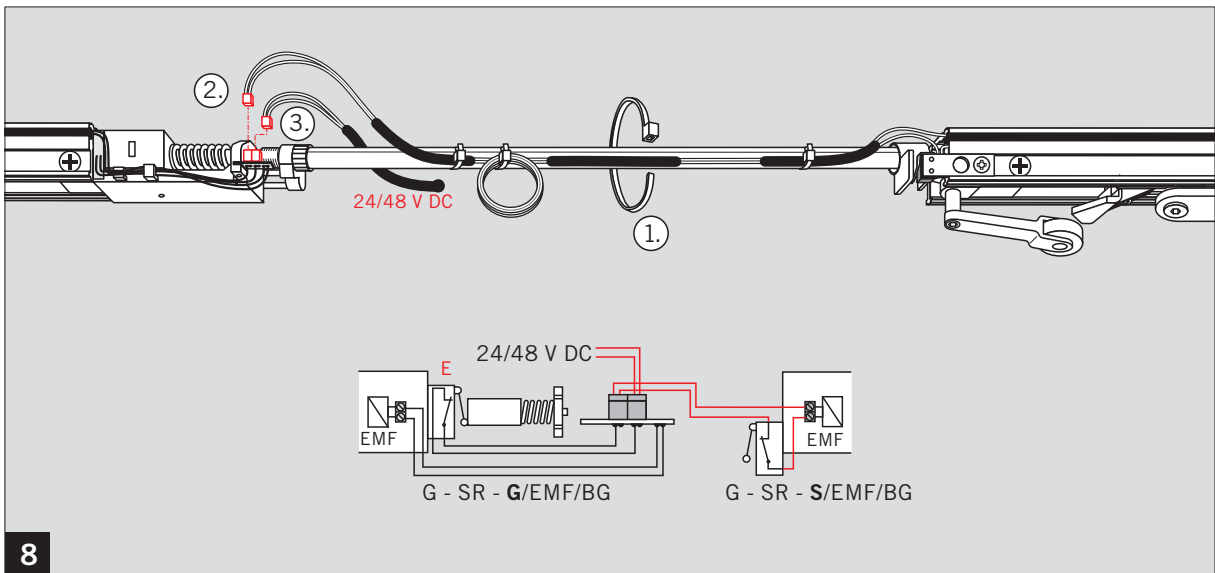
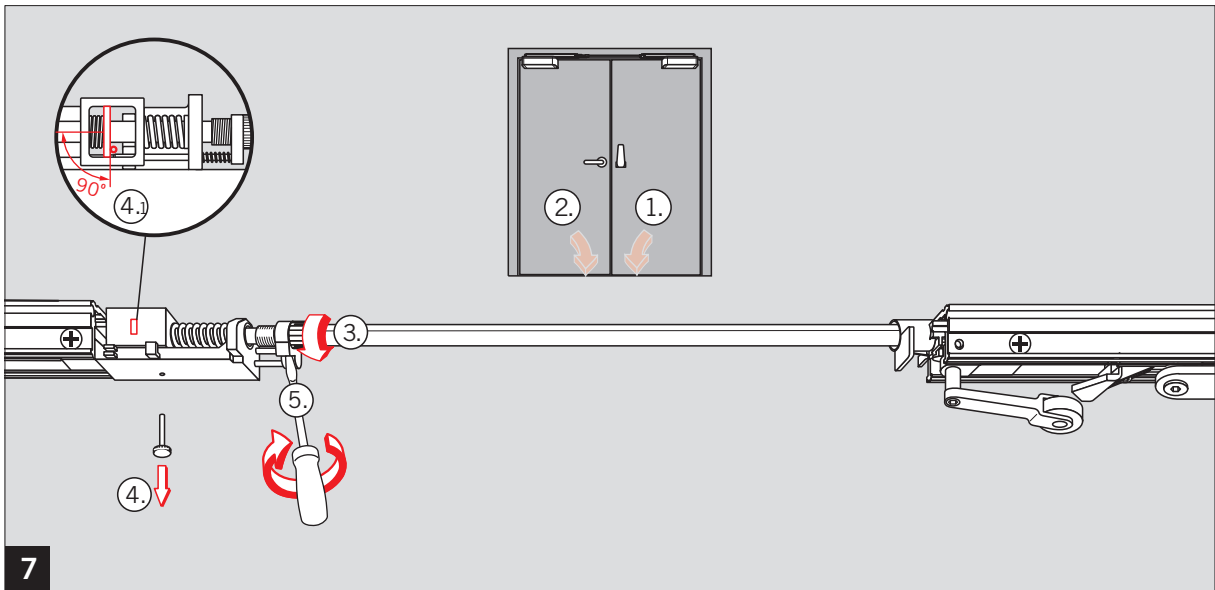


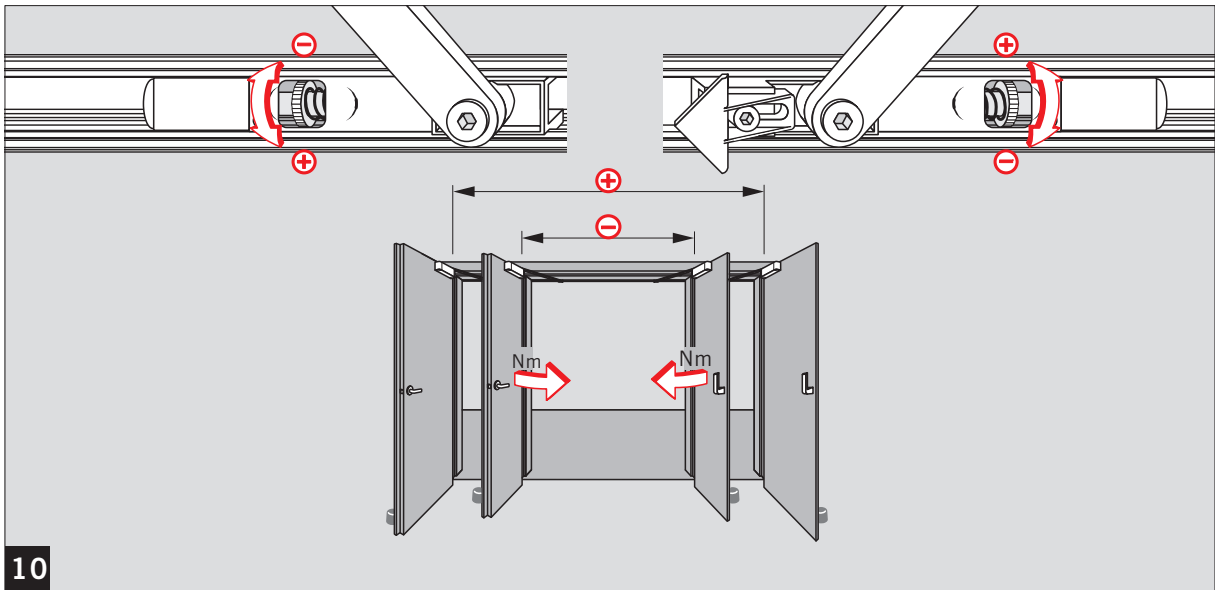




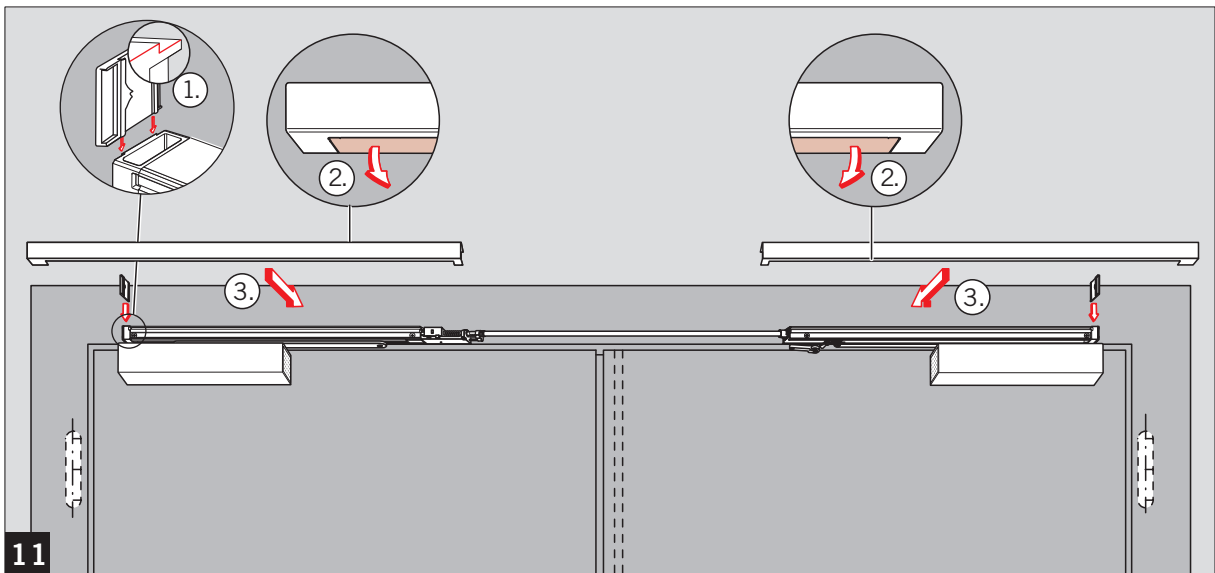


# G - SR/BG

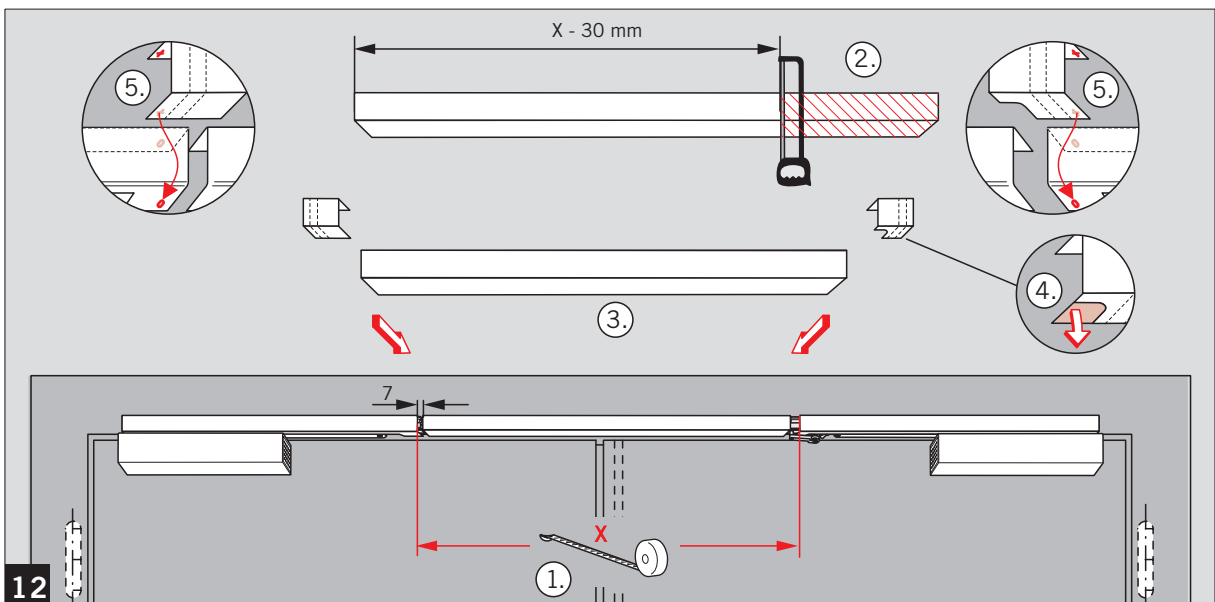




10



11



12

Änderungen vorbehalten  
Subject to change without notice