



Saffire LX™

Pour une expérience client améliorée



Nous offrons des solutions d'accès intelligentes et sûres

dormakaba 

La serrure électronique pour hôtels Saffire LX intègre une technologie RFID sophistiquée dans un design sobre et contemporain. Ses performances élevées en font une solution flexible et sûre et apportent confort et fonctionnalité en ligne, permettant ainsi de répondre aux besoins technologiques des hôteliers tout en optimisant l'expérience utilisateur des clients.

Mobile Access

La serrure Saffire LX est équipée de la technologie Bluetooth Low Energy (BLE). Combinée à l'option Ambiance MX, elle permet un accès par smartphone à la fois simple et sécurisé. Pratique, fiable et sûr pour l'hôtel et ses clients, Ambiance MX est compatible avec les solutions Mobile Access dormakaba utilisant le Bluetooth Low Energy (BLE), la technologie de communication privilégiée pour les serrures d'hôtel dormakaba. Les clients peuvent utiliser leur smartphone pour accéder à leur chambre et aux zones communes de l'hôtel équipées en contrôle d'accès BLE.



Logiciel de contrôle d'accès Ambiance

La serrure Saffire LX est compatible avec Ambiance, le dernier logiciel de contrôle d'accès dormakaba. Ambiance représente la solution de contrôle d'accès la plus flexible et la plus évolutive qui soit, développée pour interagir avec les serrures électroniques dormakaba et contrôler les accès dans tout votre établissement. Ambiance répond aux attentes des clients en se concentrant sur les qualités qui améliorent le fonctionnement quotidien de l'établissement : valeur, connectivité, mobilité, sécurité, évolutivité et expérience globale de l'utilisateur.



Ambiance RX

La plateforme de gestion de serrures à distance Ambiance RX offre une expérience client optimale pour la sécurité et la gestion tout en maximisant l'efficacité du personnel hôtelier. Lorsqu'il accompagne l'utilisation de serrures Saffire LX ou toute autre serrure numérique RFID dormakaba, Ambiance permet au personnel de surveiller les activités au niveau de la porte grâce à des notifications relatives aux événements qui touchent la serrure.

Ambiance MX

Ambiance MX fonctionne avec les solutions d'accès mobile dormakaba compatibles avec notre gamme de serrures BLE.



Saffire LX est une solution innovante qui allie sécurité intelligente et esthétique. Elle s'intègre parfaitement avec les nouvelles technologies et les différents services offerts par les hôtels.

Applications

Saffire LX est conçue pour assurer le contrôle d'accès pour les chambres, les espaces communs et les locaux de service. Elle convient à des hôtels de toutes tailles, ce qui en fait une solution idéale pour les nouvelles constructions, les projets de rénovation ou les remplacements de portes. Le processus d'installation est facilité grâce à une préparation de porte simplifiée.

Entretien minime

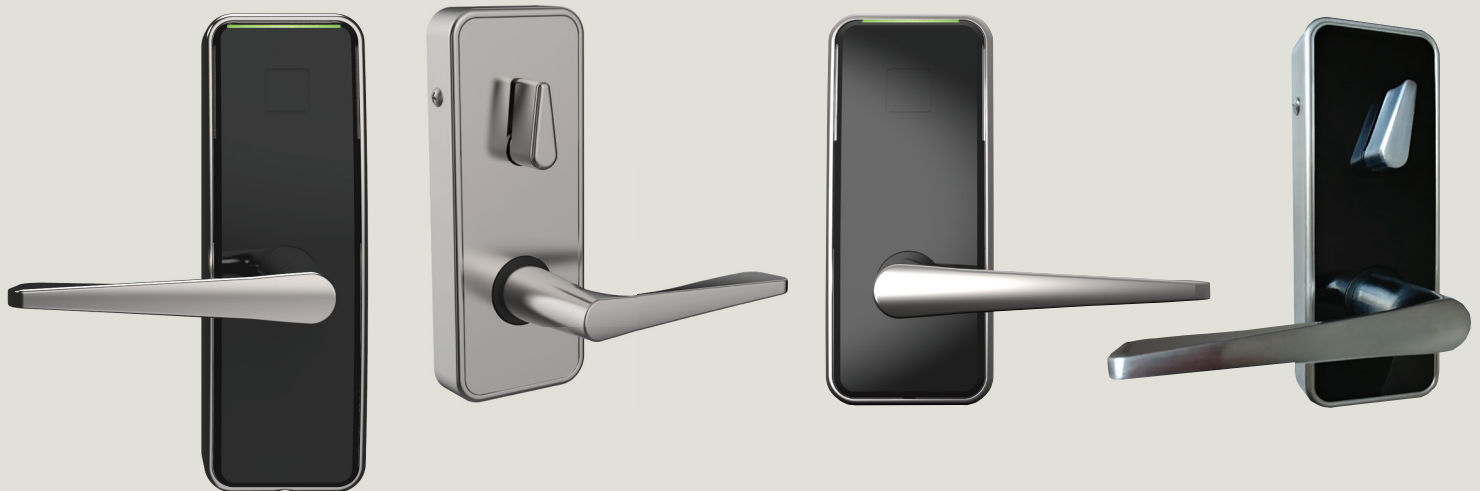
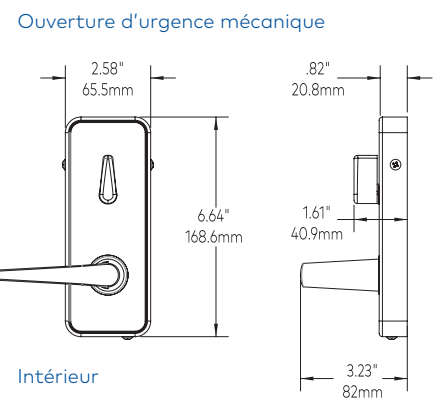
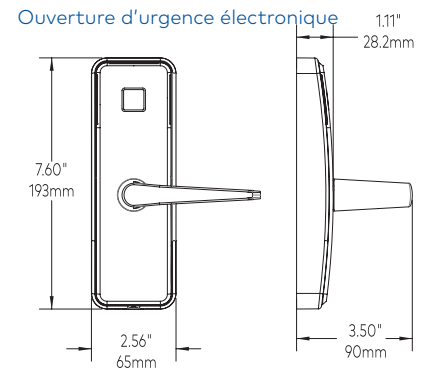
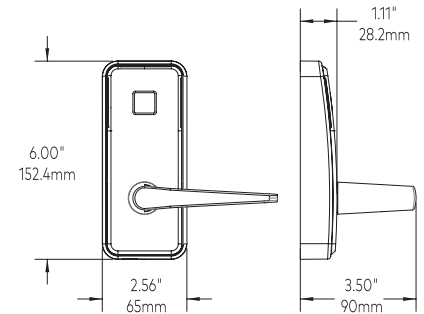
Simple d'utilisation et ne demandant que très peu d'entretien, Saffire LX fonctionne avec un lecteur sans contact complètement étanche. Les trois piles AA incluses dans les serrures durent jusqu'à deux ans ou permettent jusqu'à 80 000 ouvertures de porte. Lorsque les piles sont presque vides, la serrure indique au personnel qu'elles devront bientôt être remplacées.

La programmation et les informations enregistrées à des fins d'audit par la serrure Saffire LX ne seront pas supprimées lors du remplacement des piles.

Fonctions de sécurité

Saffire LX offre un niveau élevé de sécurité, d'efficacité et de confort pour créer une expérience client positive :

- Suivi des accès : la serrure enregistre les informations sur le badge RFID des membres du personnel pour surveiller leurs entrées et sorties
- Saffire LX dispose d'une fonction d'ouverture d'urgence électronique ou mécanique pour ouvrir la porte en cas d'urgence
- Saffire LX peut également être équipée d'une mortaise de détection capable d'informer le personnel de l'hôtel lorsqu'une porte est entrouverte.



À propos de dormakaba

La fusion de DORMA et de Kaba a renforcé nos marques Saflok et Ilco. Cette position de force nous permet de consacrer encore davantage de ressources à la recherche et au développement et de continuer à innover dans la conception de systèmes d'hébergement performants offrant des solutions d'accès intelligentes et sûres.

Caractéristiques mécaniques

Description	Serrure électronique complète à usage intensif (à mortaise ou cylindre) avec mécanisme d'embrayage et lecteur sans contact RFID intégré.
Sens d'ouverture :	Béquilles et coffre entièrement réversibles
Béquille	Béquille Von, Troy et DIN* (réversible sur place)  Von Troy DIN
Finitions	Chrome satiné, bronze huilé, chrome brillant, nickel satiné, noir En option : finition en polycarbonate noir pour l'intérieur du boîtier
Épaisseur de porte	De 35 mm à 66 mm (1 3/8 po à 2 1/2 po)
Axe standard	Coffre à mortaise large américain ASM: 70 mm (2 3/4 po) Serrure cylindrique : 60 mm à 70 mm (2 3/8 po à 2 3/4 po) Coffre européen : 55, 60, 65 et 70mm
Options de verrouillage	Coffre ANSI avec serrure à mortaiser 31,75 mm (1 1/4 po) ou 25,4 mm (1 po) Pêne cylindrique Coffre à mortaiser européen DIN Pêne dormant automatique en option
Piles	3 piles AA pouvant durer jusqu'à 2 ans ou permettant jusqu'à 80 000 ouvertures. L'indicateur de pile faible avise le personnel qu'il est nécessaire de changer les piles
Reprise mécanique dissimulée	Cylindre KIK (taillage identique, passe-partout, réencodable).
Configuration en ligne	Ambiance RX permet au personnel de l'hôtel de surveiller les ouvertures et fermetures de la porte grâce aux notifications.
Mobile Access	
Fonction BLE	BLE intégré. Prête à fonctionner à l'aide des solutions Mobile Access dormakaba
Fonctionnement de la serrure	
Date/Heure	Temps réel : date et heures/minutes
Interrogation => IPA : Programmation et audit	Le programmeur portable et la serrure utilisent la technologie NFC pour obtenir des rapports d'utilisation des cartes sur la serrure.
Cartes préenregistrées	Programmation jusqu'à 10 jours à l'avance
Durée de validité des cartes	Entre un et sept ans, selon la configuration du système
Mode Passage	Activé par carte autorisée
Mode verrouillage	Activé par carte autorisée
Carte acceptée	Trois options de format d'accréditation : Mifare classic, Mifare plus ou Mifare Ultralight C - Mifare classic : clés clients (mini), personnel (4k et 1k) - Mifare plus : clés clients (Mifare plus 1K), clés personnel (Mifare plus S 1k, Mifare plus S 2k, Mifare plus S 4k) - Mifare Ultralight C : clés clients
Indication d'ouverture	Voyants lumineux à DEL
Diagnostics	Voyants lumineux et écran portable
Capacité mémoire	Jusqu'à 4 000 événements
Ouverture malgré verrou d'intimité	Carte d'entrée d'urgence par défaut uniquement (sélectionnable par l'utilisateur)
Certification et tests	
Standard d'accessibilité	Béquilles conformes ADA (Americans With Disability Act)
PV Feu	Conforme aux normes UL 10C et ULC S-104, sur des portes coupe-feu jusqu'à 3 h avec boîtier à mortaise ANSI dormakaba et serrure cylindrique.
Normes nord-américaines	Code de la construction de Floride : Certification pour tempêtes et zones cycloniques à grande vitesse Tests prévus pour : - BHMA/ANSI : Tests de performance de niveau 1 pour « ANSI/BHMA A156.13 "American National Standard for Mortise Locks and Latches » et « ANSI/BHMA A156.25 American National Standard for Electrified Locking Devices ».
Composants électroniques	Conforme aux normes CE 61000-4-3 et CE 61000-4-4 pour la compatibilité électromagnétique et aux prescriptions de la FCC, Partie 15
Températures de fonctionnement	De -35 °C à +70 °C (-31 °F à +158 °F) De 0 à 90 % d'humidité sans condensation à 30 °C (86 °F) Certifié IP54
Garantie	
Garantie standard	Deux ans
Garantie prolongée	Différentes options de service après-vente sont disponibles.