

## Sommaire / Содержание

## Page / Стр.

Consignes de sécurité / Меры предосторожности	1-2
Informations importantes / Важная информация	3
Outil de pose / Монтажные инструменты	4
Étendue de la livraison / Комплект поставки	4
Usinage du verre / Подготовка стекла	4
Pose des ferrures / Монтаж фурнитуры	5-8
Dépose des caches / Демонтаж крышек	8

## Consignes de sécurité

### Consignes importantes concernant la sécurité pour la pose et l'utilisation des ferrures en verre DORMA

(A respecter en plus des notices de pose et d'utilisation afin d'éviter une détérioration du produit, ainsi que les dommages corporels et matériels).

**Important : Tous les utilisateurs doivent être informés des points qui les concernent dans les indications ci-dessous, ainsi que des indications des notices de pose et d'utilisation !**

#### Généralités

1. DORMA recommande l'emploi de ESG-H (verre trempé de sécurité, trempé à chaud) selon DIN EN 12150-1.
2. Les ferrures en verre DORMA ne sont pas appropriées dans les pièces où des produits chimiques (par exemple du chlore) sont utilisés (piscines, saunas, bains d'eau saline).
3. Les vantaux coulissants ne doivent pas être déplacés plus rapidement qu'à la vitesse de marche et doivent être stoppés manuellement avant d'atteindre de la position finale.
4. Les vantaux pivotants ne doivent pas être fermés trop brutalement. Quand une ouverture excessive est à craindre, prévoir une butée de porte pour limiter la course du vantail.

#### Pose

1. Le montage représenté dans l'exemple est un contreventement latéral droit. Le montage d'un contreventement latéral gauche correspond à l'image miroir.
2. La pose des ferrures en verre DORMA ne doit être confiée qu'à un personnel qualifié et spécialement formé pour la pose d'éléments en verre.
3. Les volumes verriers aux arêtes écaillées et/ou endommagées ne doivent pas être utilisées.
4. Il existe un risque d'écrasement, entre autres dans la zone de l'arête de fermeture secondaire, ainsi que de blessures dues au bris de verre pendant la pose. Un équipement de protection approprié est par conséquent nécessaire (en particulier gants et lunettes de protection).
5. Avant la pose définitive de la ferrure, le verre doit être dégraissé dans la zone de serrage avec un produit ménager dégraissant.
6. L'emploi de ferrures de serrage sur des surfaces de verre structuré (exception : verres satinés) ou des éléments de verre d'épaisseurs très variables n'est autorisé qu'après application d'une couche de compensation.
7. L'emploi de ferrures de serrage sur des revêtements autonettoyants est interdit.
8. Lors de l'alignement des éléments de verre, les jeux de fonctionnement prescrits pour la ferrure respective doivent être respectés. Ces jeux doivent être réglés de manière à empêcher un contact du verre avec les matériaux durs (par exemple verre, métal, béton).
9. Une pose sans contraintes (sans pression ponctuelle excessive due à des vis trop serrées) doit être garantie.

#### Maintenance

La fixation et le bon fonctionnement des ferrures, ainsi que l'ajustage de la porte, doivent être régulièrement contrôlés. Le contrôle par une entreprise spécialisée ou un installateur est préconisé, en particulier en cas d'installations fortement fréquentées. Les éléments de verre endommagés (éclatements et/ou écailllements) doivent être remplacés dans les plus brefs délais ! Les surfaces ne doivent être nettoyées qu'avec des produits de nettoyage et d'entretien appropriés.

## Меры предосторожности

### Ключевые меры предосторожности в ходе монтажа и использования фурнитуры DORMA

(дополняют инструкции по монтажу и эксплуатации изделий в целях обеспечения сохранности продукции, а также во избежание материального ущерба и причинения вреда здоровью людей)

**Важно: всем пользователям необходимо внимательно ознакомиться с данными мерами предосторожности, а также с инструкцией по монтажу и эксплуатации!**

### Общие положения

1. DORMA рекомендует использовать ESG-H (однослойное термически закаленное безопасное стекло) в соответствии с нормами DIN EN 12150-1.
2. Фурнитура DORMA не предназначена для использования в помещениях с агрессивной химической средой (к примеру, хлор), в частности, для использования в бассейнах, саунах и термальных бассейнах.
3. Не разрешается перемещать раздвижные панели быстрее скорости прогулочного шага. Следует всегда останавливать панель вручную прежде, чем она достигнет своего конечного положения.
4. Не закрывайте вращающиеся двери с чрезмерной силой. Необходимо использовать дверной стопор, чтобы предотвратить открывание двери на большой угол.

### Монтаж

1. Настоящая инструкция описывает монтаж фитинга фрамуги и боковой панели с ребром жёсткости с правой стороны. Левосторонняя установка производится зеркально.
2. Монтаж фурнитуры DORMA должен осуществляться квалифицированным, специально обученным персоналом.
3. Запрещается использовать для монтажа стеклянные панели с раковинами и другими повреждениями кромки.
4. Во избежание защемления пальцев в области боковой замочной кромки, а также травм при возможном «взрыве» (разрушении) стекла во время монтажа, необходимо использовать защитную одежду (в первую очередь перчатки и защитные очки).
5. Необходимо очистить поверхность стекла в области установки фитингов специальным обезжиривающим средством (например, ацетоном) до монтажа фурнитуры.
6. Использование зажимных фитингов на текстурном стекле (за исключением матового стекла) или стекле переменной толщины допускается только при условии предварительного нанесения выравнивающего слоя.
7. Не допускается установка зажимной фурнитуры на стеклянные поверхности с грязезащитным покрытием.
8. При монтаже стеклянных полотен необходимо обеспечить зазоры между элементами согласно требованиям технической документации. Отрегулируйте зазоры таким образом, чтобы стекло не касалось других твердых материалов (стекла, металла, бетона и т. д.).
9. Избегайте внутреннего напряжения стекла по причине сильно затянутых винтов при монтаже.

### Техническое обслуживание

Следует регулярно проверять посадку и плавность хода фурнитуры, а также отладку двери. В интенсивно эксплуатируемых помещениях такую проверку должна проводить специализированная техническая фирма. Поврежденные стеклянные элементы (со сколами и раковинами) следует немедленно заменять. Поверхности необходимо чистить только соответствующими чистящими средствами.

# MUNDUS Comfort

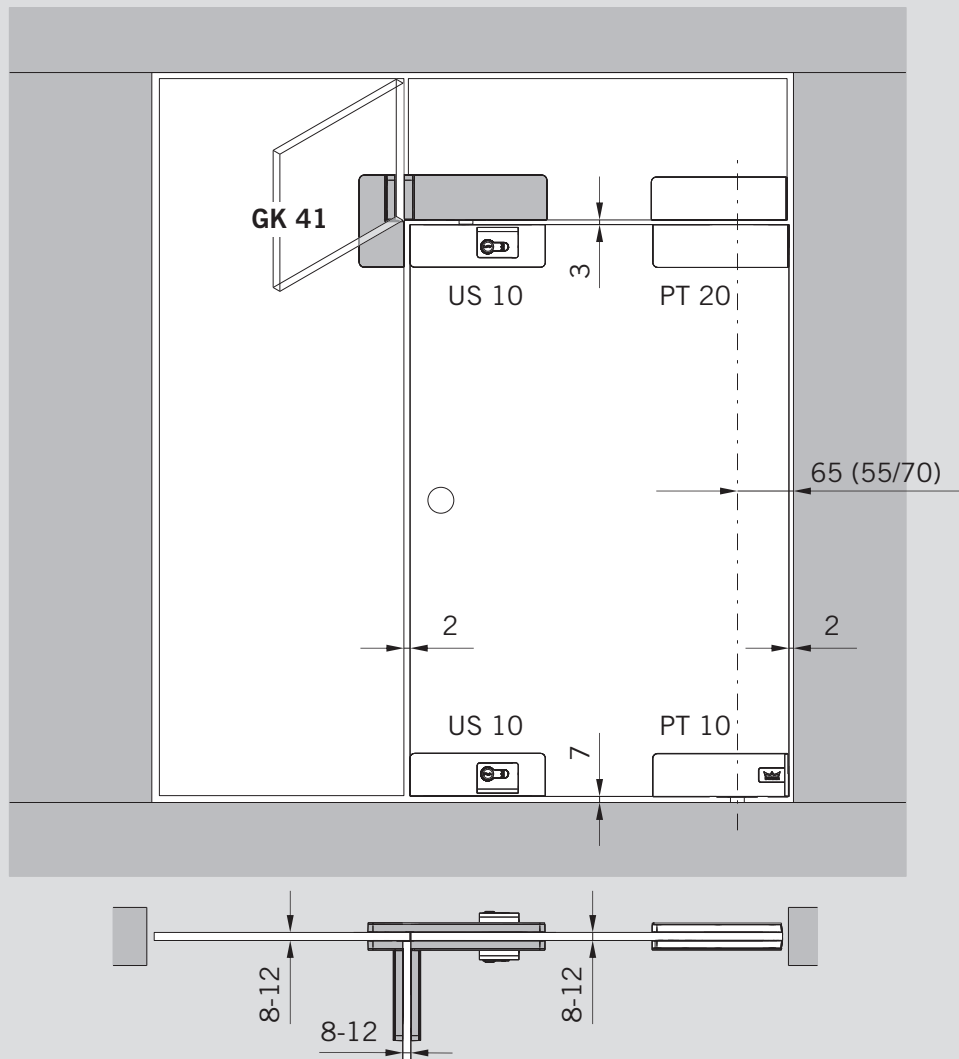
GK 41 Gâche avec contreventement latéral /

GK 41 ответная часть фрамуги и боковой панели с ребром жёсткости с одной стороны

## Informations importantes / Важная информация

Les ferrures sont prémontées pour une épaisseur de verre de 10 mm. /  
Фитинги по умолчанию поставляются под толщину стеклянной панели 10 мм.

**!** Deux personnes sont requises pour le montage. /  
**Монтаж производится силами двух специалистов.**



### Entretien :

Les surfaces des ferrures ne sont pas exemptes d'entretien et doivent être nettoyées en fonction de leur exécution.

- Pour les surfaces métalliques (anodisation, inox), n'utilisez que des produits de nettoyage sans agents abrasifs.
- Pour les surfaces peintes, n'utilisez que des produits de nettoyage exempts de solvant.

### Maintenance :

Nous recommandons de faire contrôler le bon fonctionnement des ferrures par un spécialiste au bout de 500 000 manœuvres.

### Общие указания по техническому уходу:

Поверхности фитингов требуют технического ухода и чистки в соответствии с конструкцией.

- Для металлических поверхностей (нержавеющая сталь, элоксал различных оттенков) следует использовать только рекомендованные к применению неабразивные чистящие средства.
- Для лакированных поверхностей следует использовать только чистящие средства, не содержащие растворителей.

### Общие указания по техническому обслуживанию:

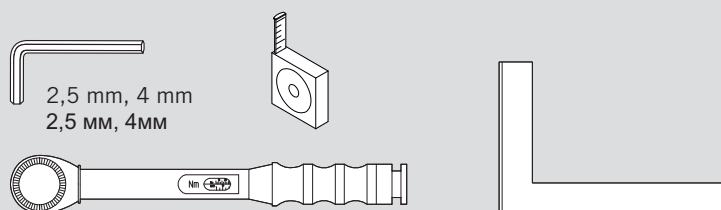
Настоятельно рекомендуется проверять работу фурнитуры каждые 500 000 циклов. Такую проверку должна проводить специализированная техническая фирма.

# MUNDUS Comfort

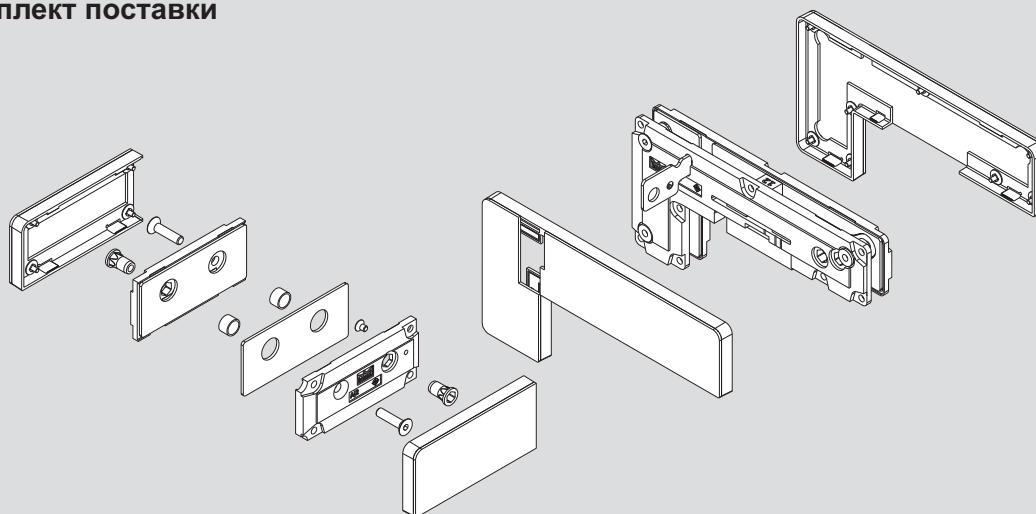
GK 41 Gâche avec contreventement latéral /

GK 41 ответная часть фрамуги и боковой панели с ребром жёсткости с одной стороны

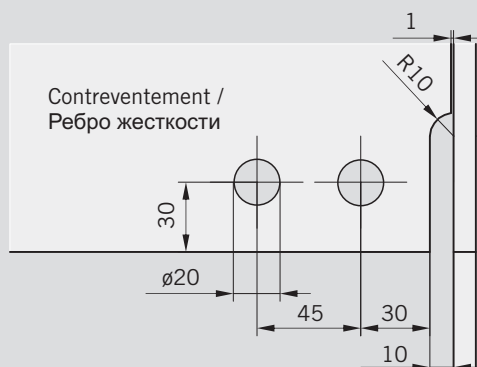
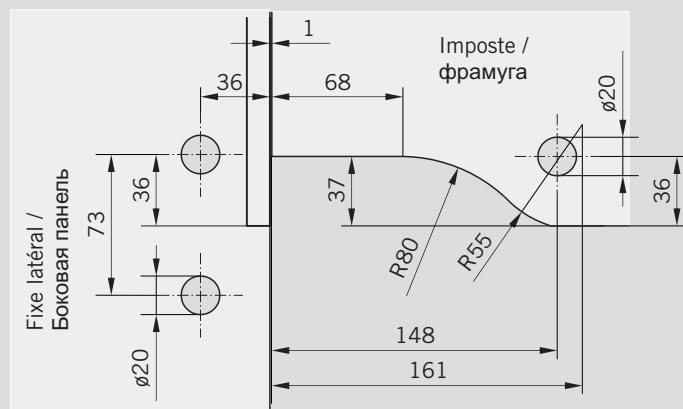
## Outil de pose / Монтажные инструменты



## Étendue de la livraison / Комплект поставки



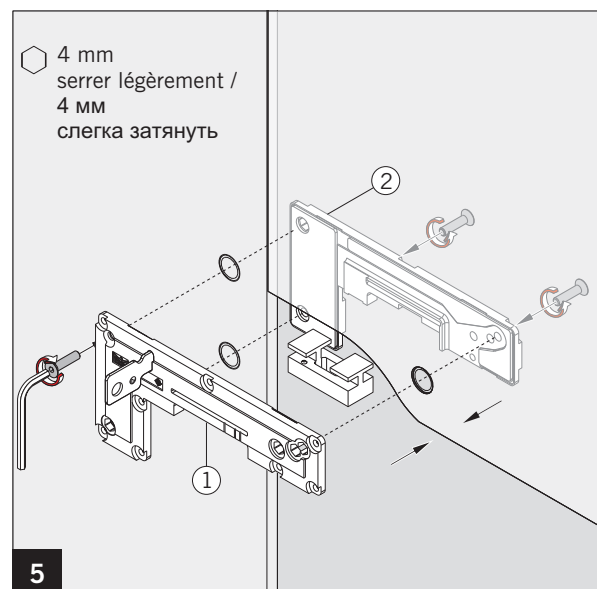
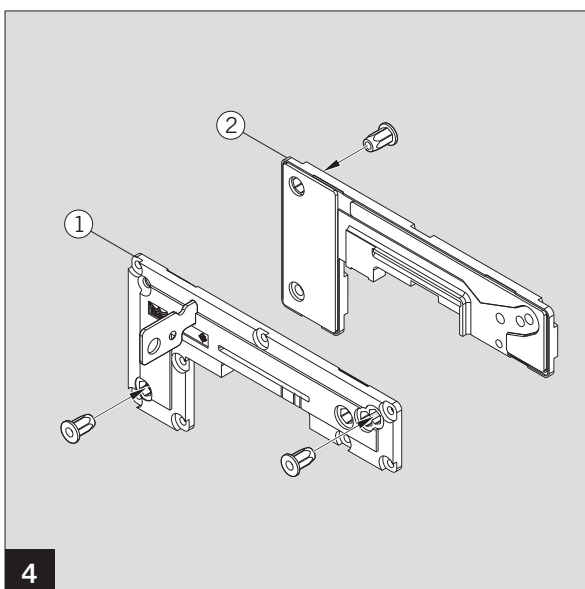
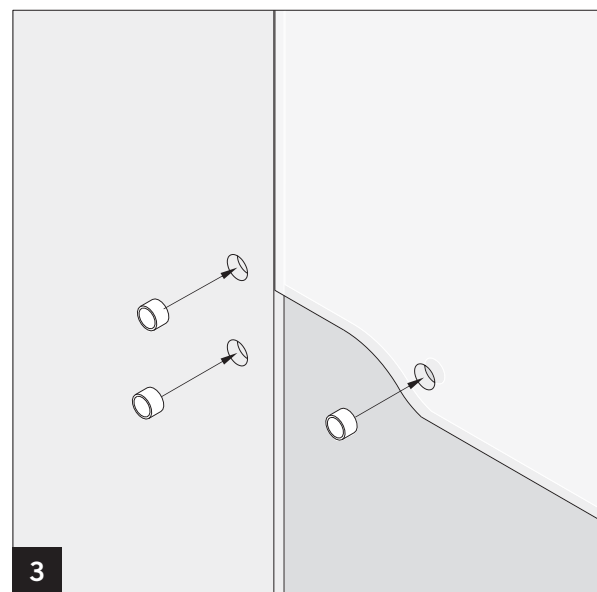
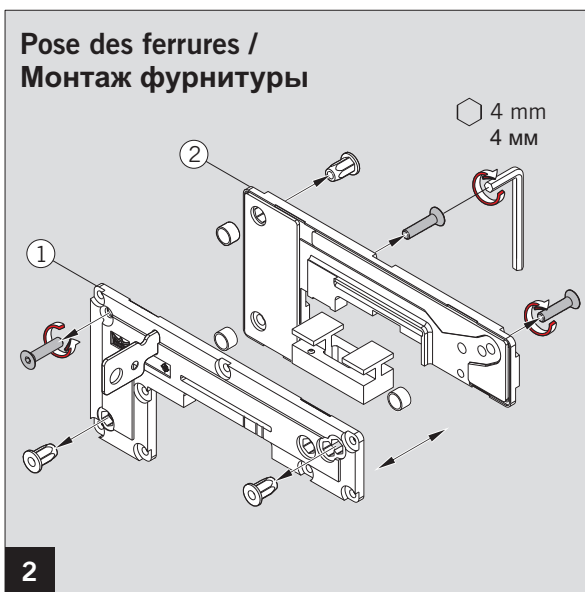
## Usinage du verre / Подготовка стекла



# MUNDUS Comfort

GK 41 Gâche avec contreventement latéral /

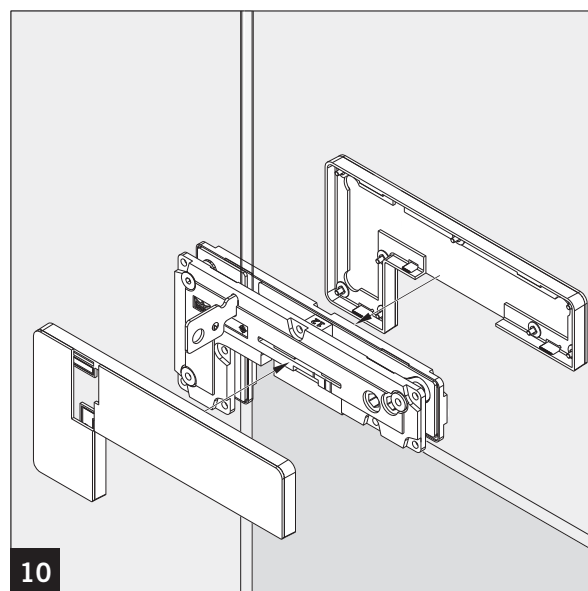
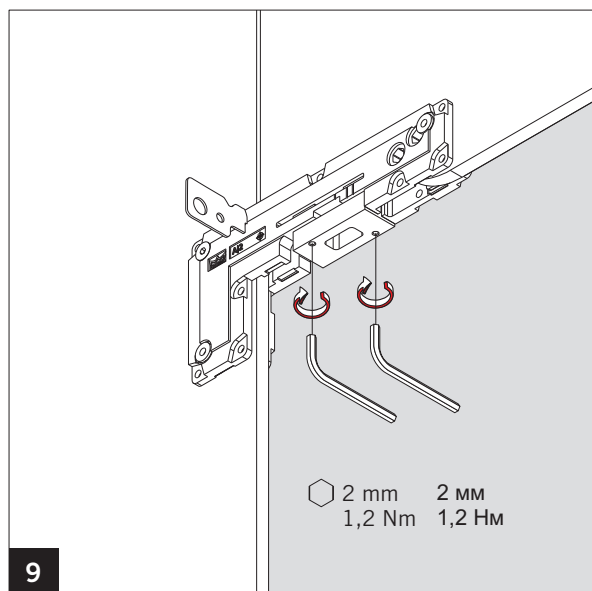
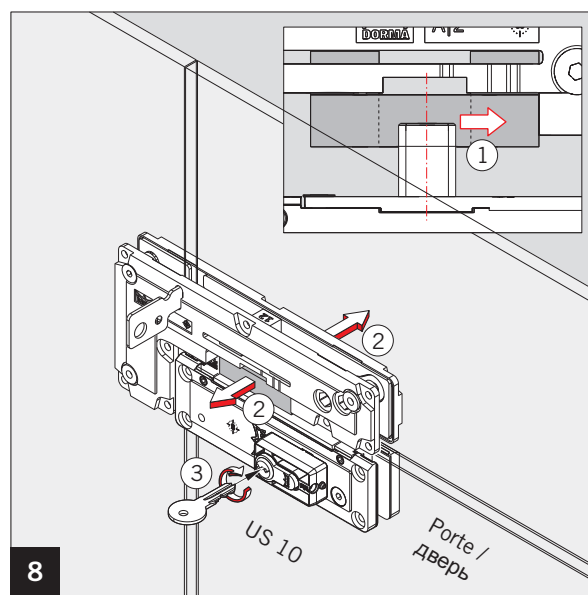
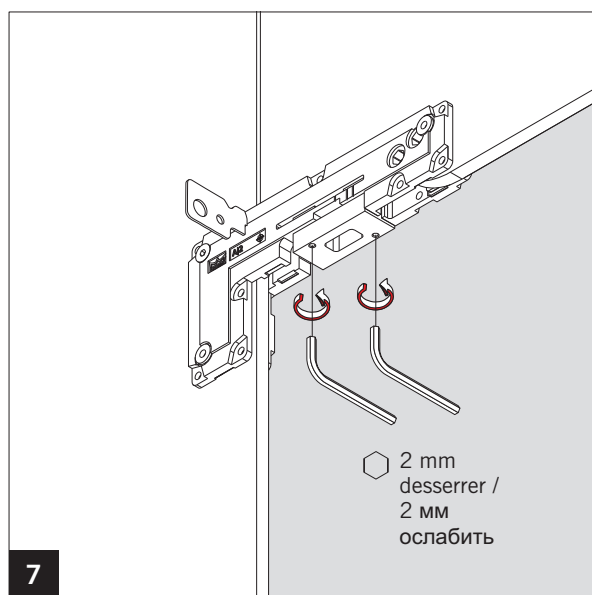
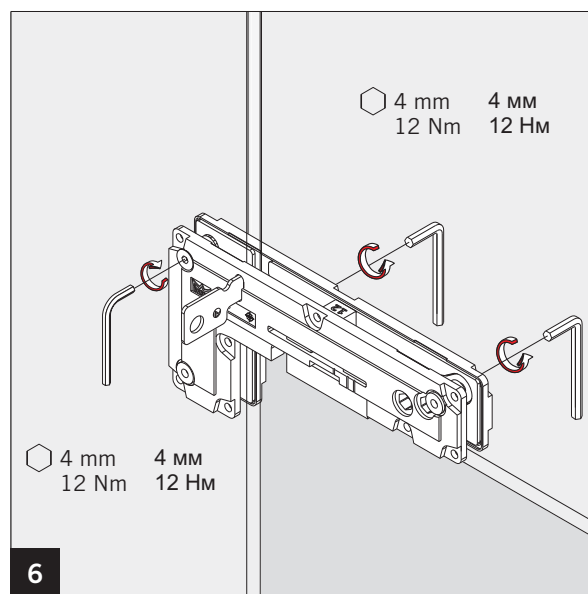
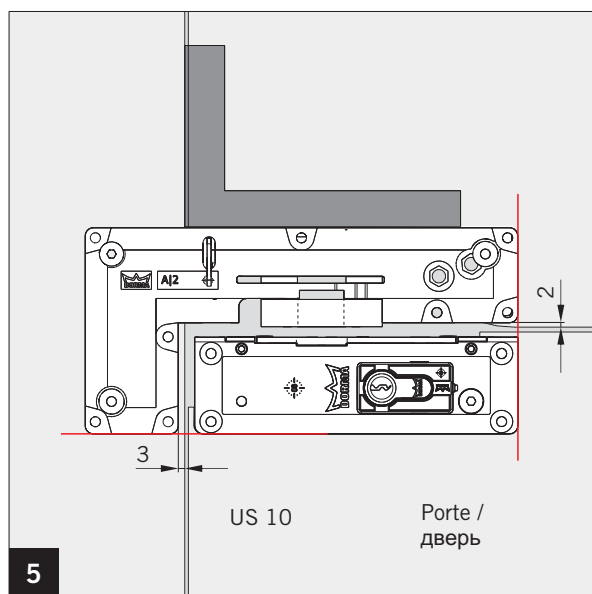
GK 41 ответная часть фрамуги и боковой панели с ребром жёсткости с одной стороны



# MUNDUS Comfort

GK 41 Gâche avec contreventement latéral /

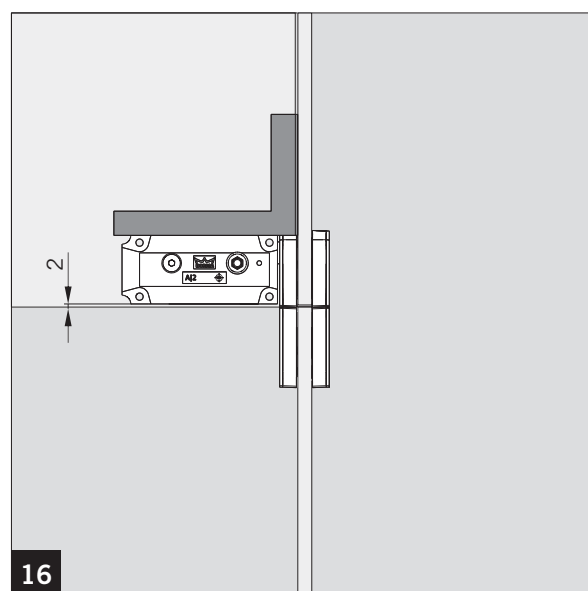
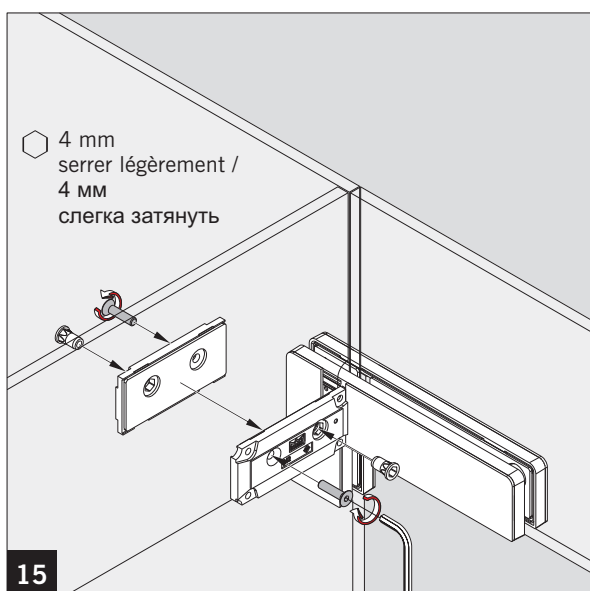
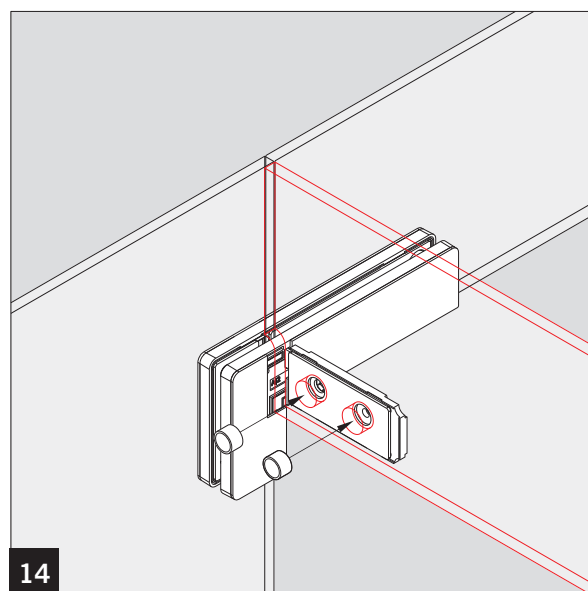
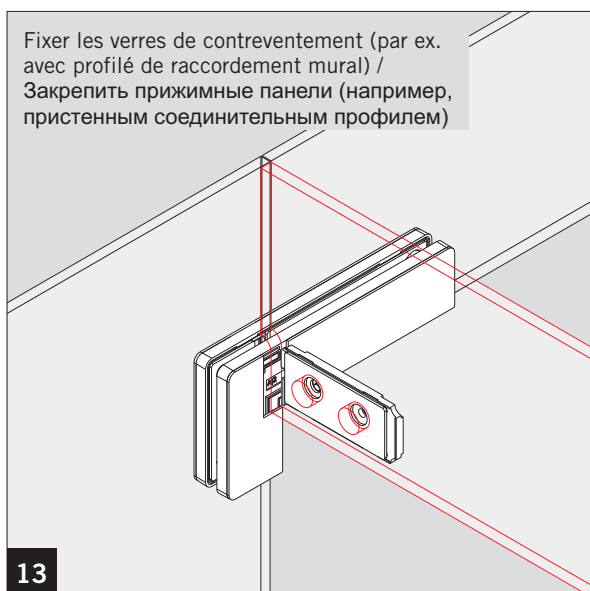
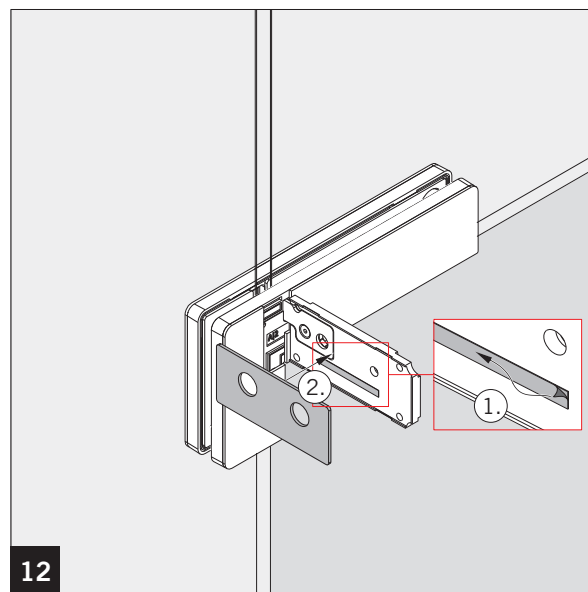
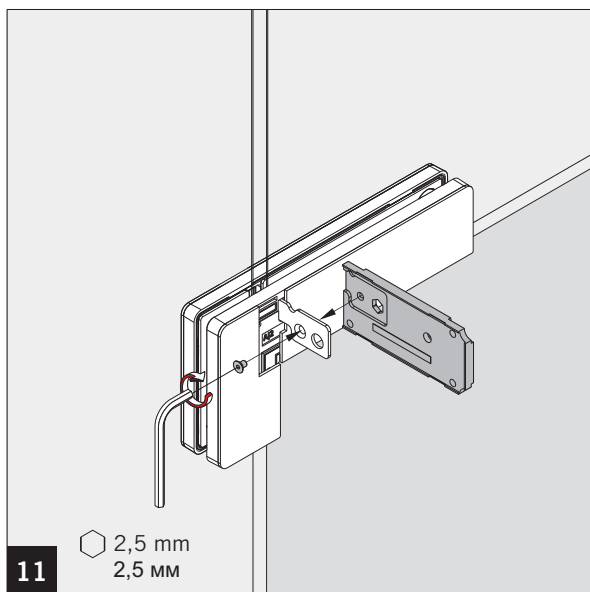
GK 41 ответная часть фрамуги и боковой панели с ребром жёсткости с одной стороны



# MUNDUS Comfort

GK 41 Gâche avec contreventement latéral /

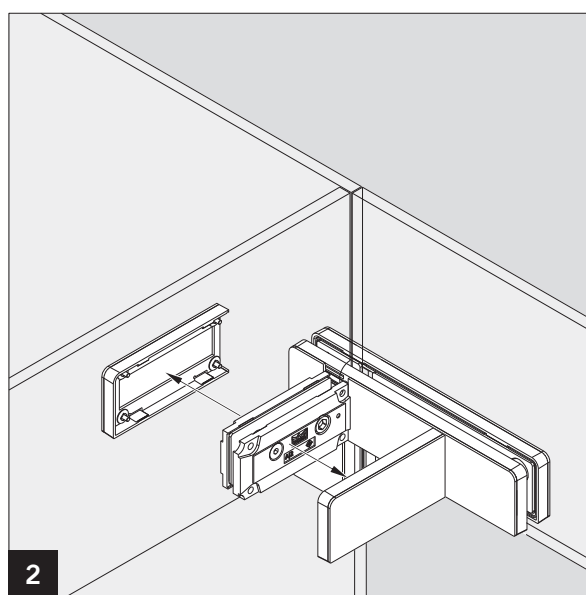
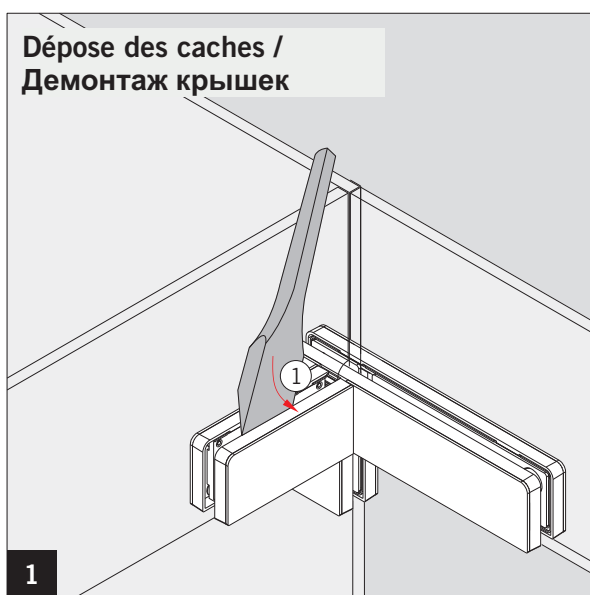
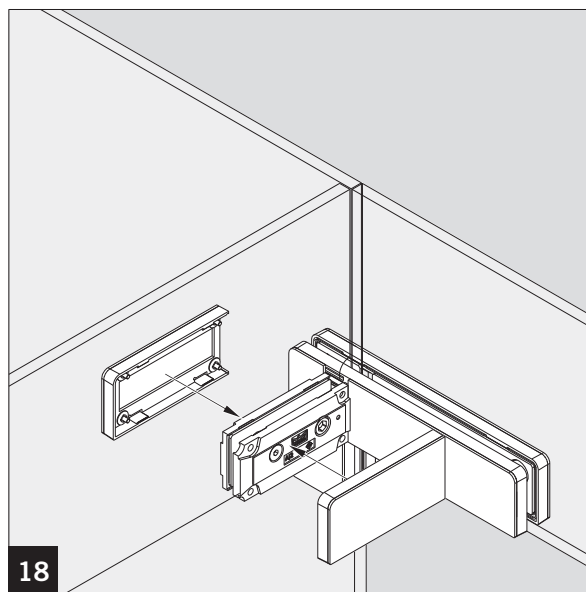
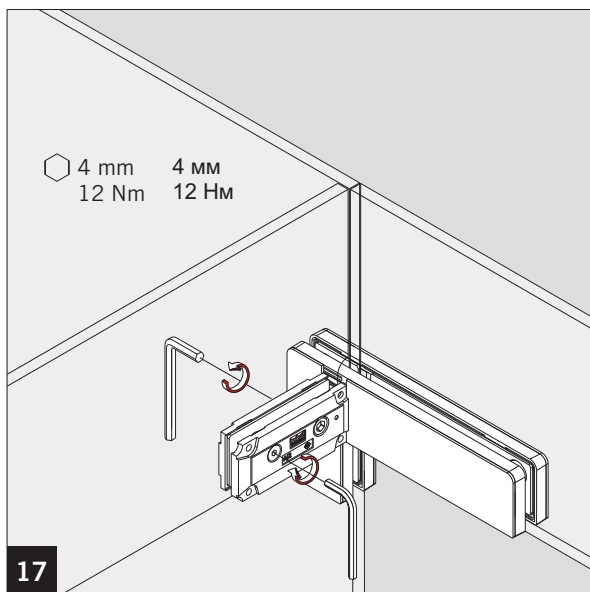
GK 41 ответная часть фрамуги и боковой панели с ребром жёсткости с одной стороны



# MUNDUS Comfort

GK 41 Gâche avec contreventement latéral /

GK 41 ответная часть фрамуги и боковой панели с ребром жёсткости с одной стороны



Sous réserve de modifications  
Компания оставляет за собой право внесения изменений