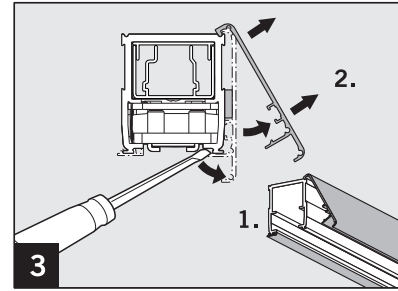
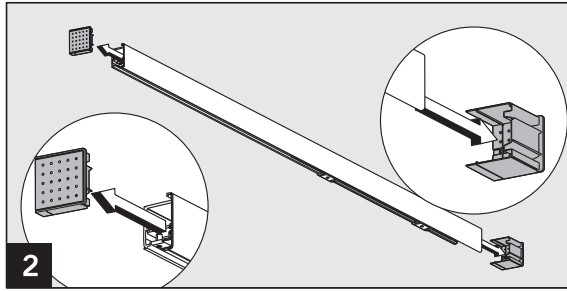
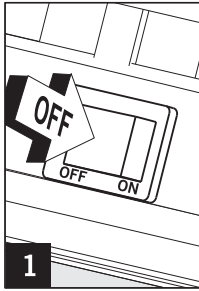


CS 80 MAGNEO



Zusatzset Sensorik / Additional set for safety sensor

WN 058192 45532, 02/13



IRIS ONE ON

ACTIV8 ONE ON

ArtMotion

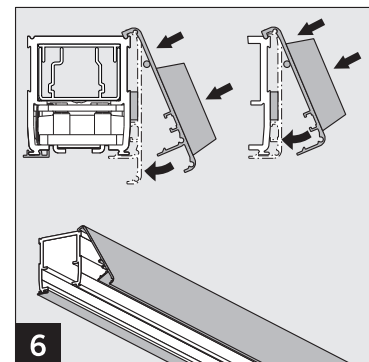
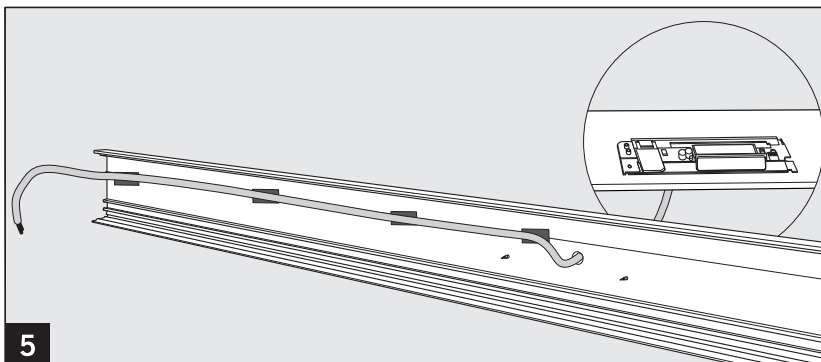
Nutzen Sie die beiliegende Bohrschablone des Herstellers.
Please use the enclosed drill template provided by the manufacturer.

4 ACTIV8 ONE ON
IRIS ON

ArtMotion

oben
top side

unten
lower side



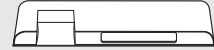
CS 80 MAGNEO

Zusatzset Sensorik / Additional set for safety sensor

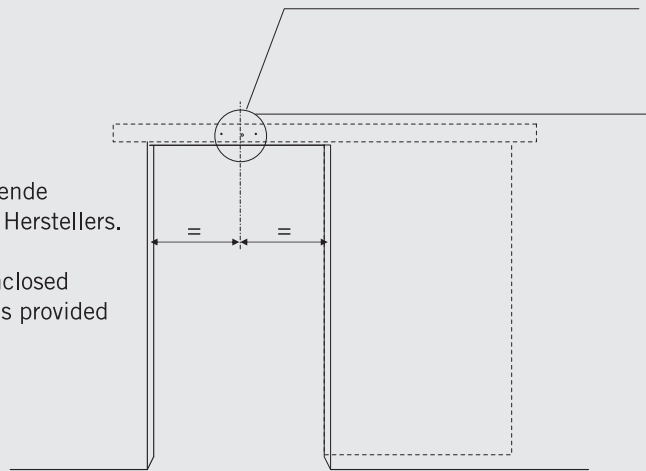
Nutzen Sie die beiliegende Montageanleitung des Herstellers.

Please consider the enclosed installation instructions provided by the manufacturer.

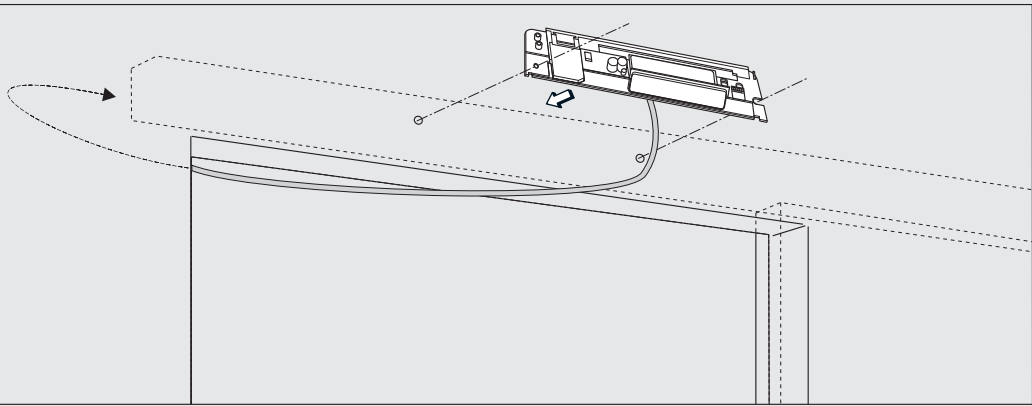
ACTIV8 ONE ON



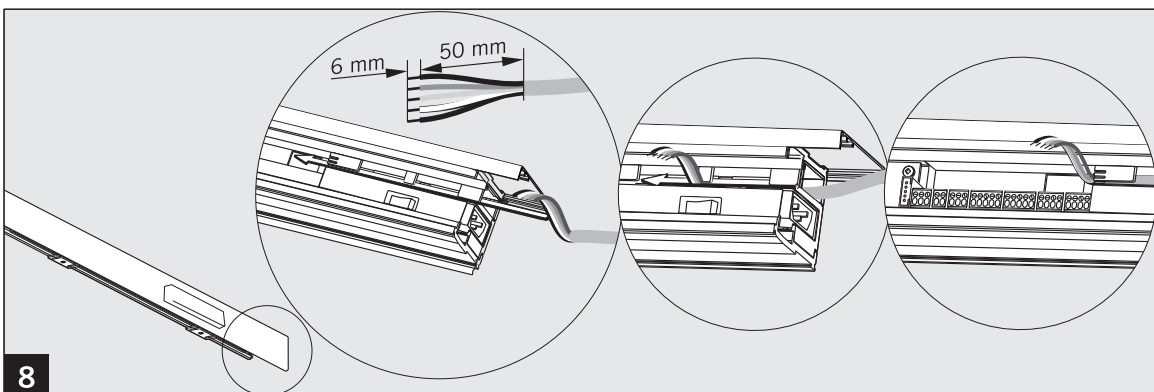
ArtMotion



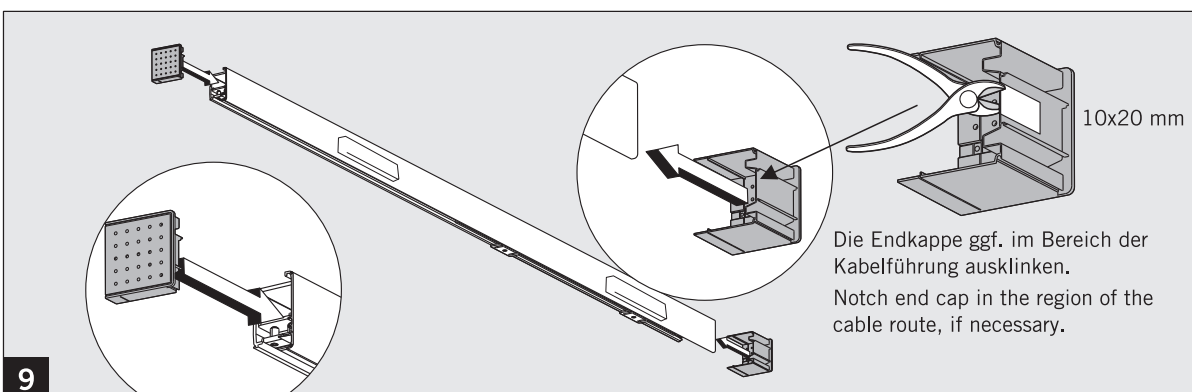
7



8

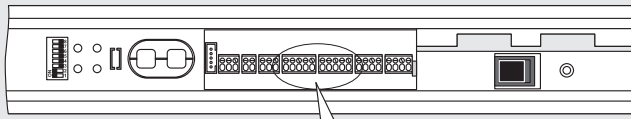


9



CS 80 MAGNEO

Zusatzset Sensorik / Additional set for safety sensor

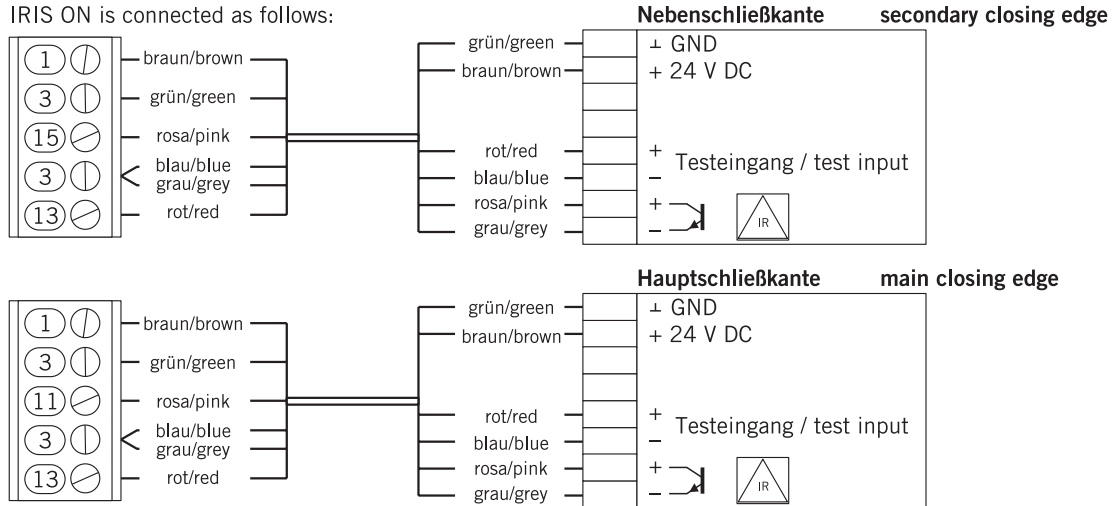


IRIS ON

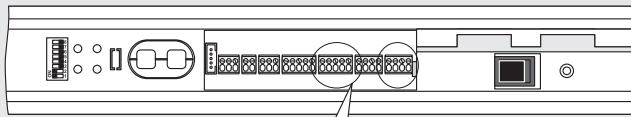


Der IRIS ON wird wie folgt angeschlossen.

IRIS ON is connected as follows:



Die Bedienungsanleitung für den IRIS ON entnehmen Sie bitte der Anleitung, die dem Sensor beiliegt.
You will find the operating instructions for the IRIS ON in the instructions enclosed with the sensor.

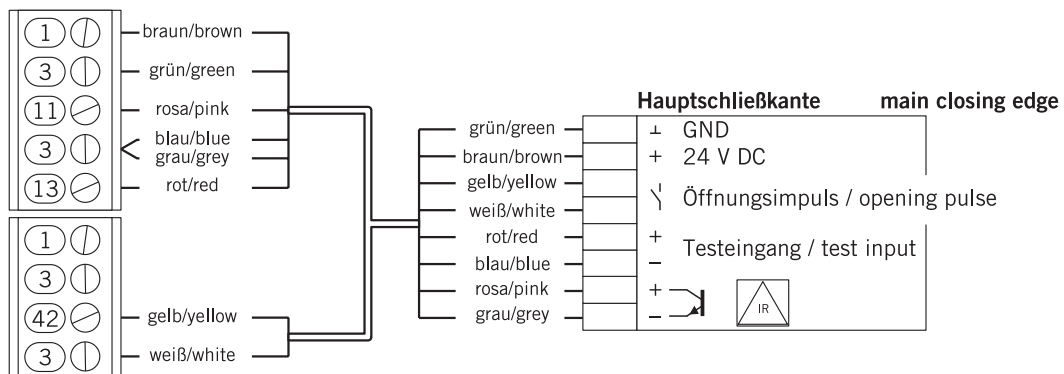


ACTIV8 ONE ON



Der ACTIV8 ONE ON wird wie folgt angeschlossen.

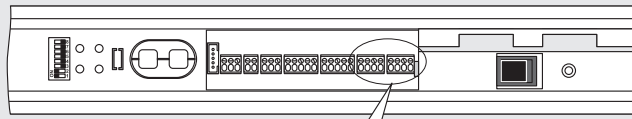
ACTIV8 ONE ON is connected as follows:



Die Bedienungsanleitung für den ACTIV8 ONE ON entnehmen Sie bitte der Anleitung, die dem Sensor beiliegt.
You will find the operating instructions for the ACTIV8 ONE ON in the instructions enclosed with the sensor.

CS 80 MAGNEO

Zusatzset Sensorik / Additional set for safety sensor



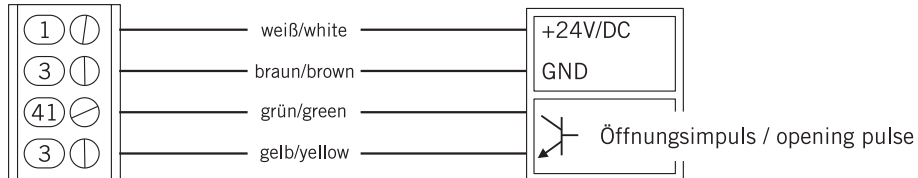
ArtMotion



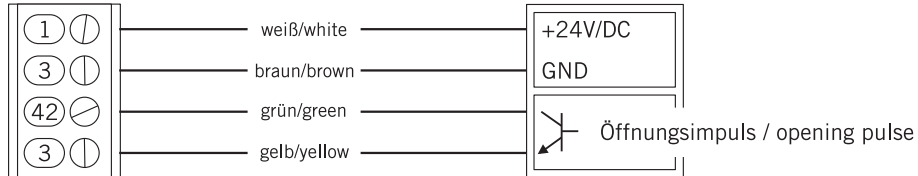
Der Art Motion wird wie folgt angeschlossen.

Art Motion is connected as follows:

Außenmelder external activator



Innenmelder internal activator

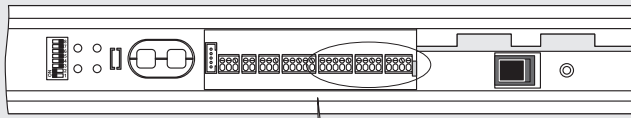


Die Bedienungsanleitung für den Art Motion entnehmen Sie bitte der Anleitung, die dem Sensor beiliegt.

You will find the operating instructions for the Art Motion in the instructions enclosed with the sensor.

CS 80 MAGNEO

Zusatzset Sensorik / Additional set for safety sensor



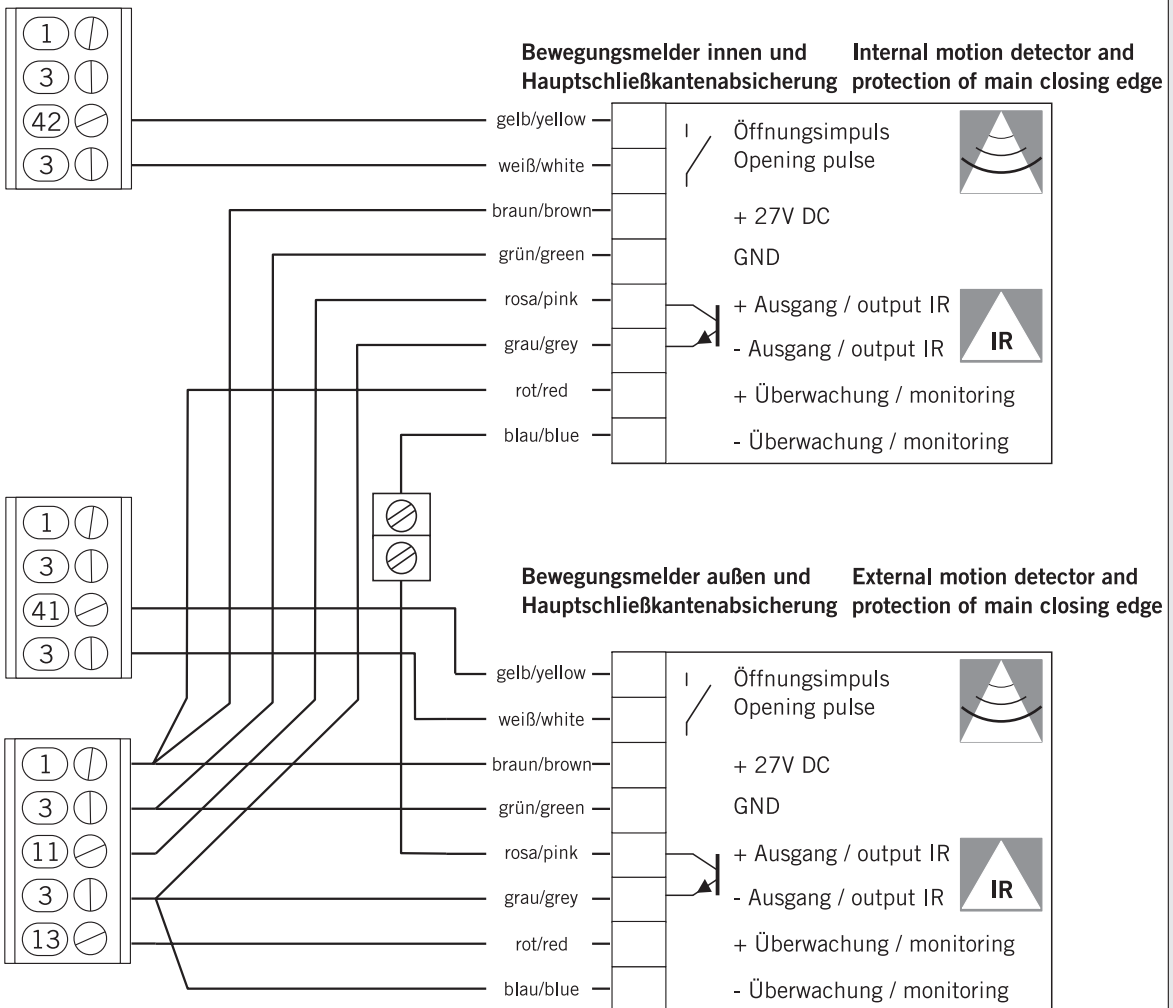
ACTIV8 ONE ON



ACTIV8 ONE ON

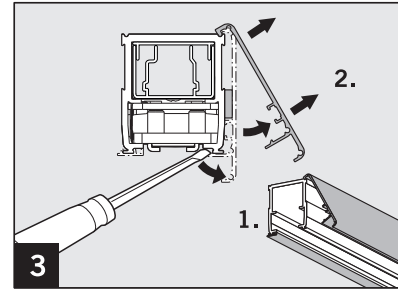
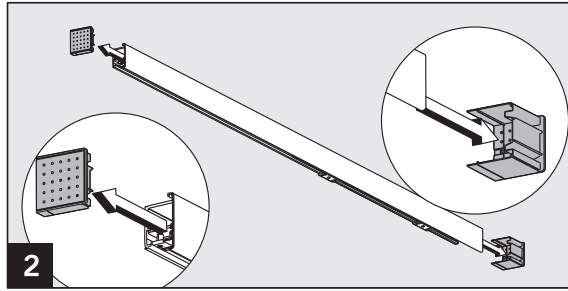
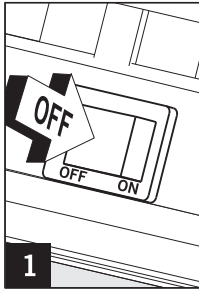


Anschlussplan Schließkantenabsicherung und Öffnungsimpuls mit ACTIV8 ONE ON.
 Connection diagram for safeguarding of closing edges and opening pulse via ACTIV 8 ONE ON.



CS 80 MAGNEO

Branchement des sensors / Hulpset sensors



IRIS ONE ON

ACTIV8 ONE ON

ArtMotion

Utilisez le gabarit de perçage fourni par le fabricant.

Gebruik de bijgeleverde boorsjabloon van de fabrikant.

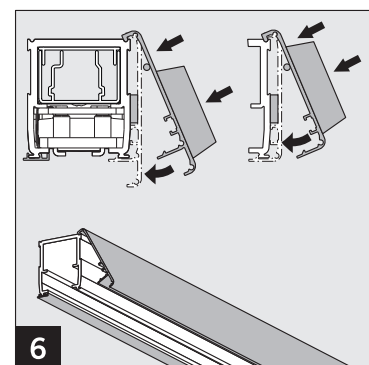
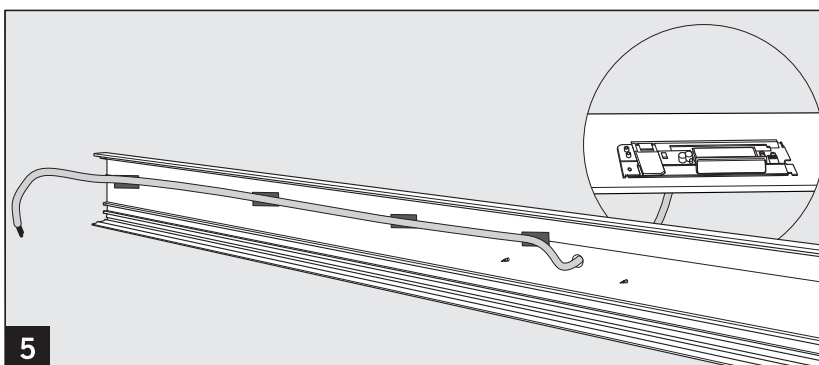
haut
boven

bas
beneden

4

ACTIV8 ONE ON
IRIS ON

ArtMotion



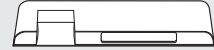
CS 80 MAGNEO

Branchement des sensors / Hulpset sensors

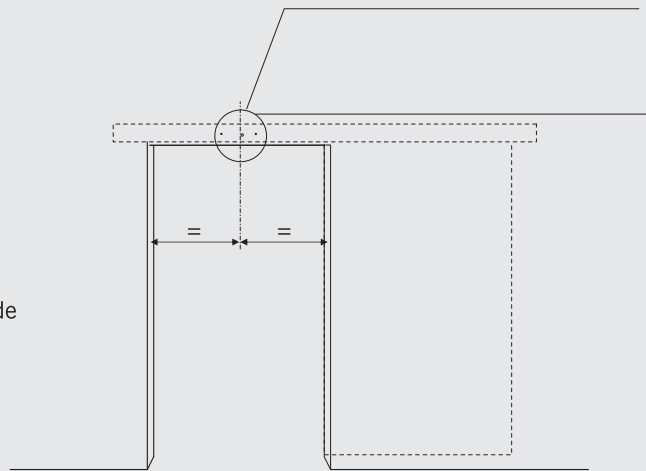
Utilisez le gabarit de perçage fourni par le fabricant.

Gebruik de bijgeleverde boorsjabloon van de fabrikant.

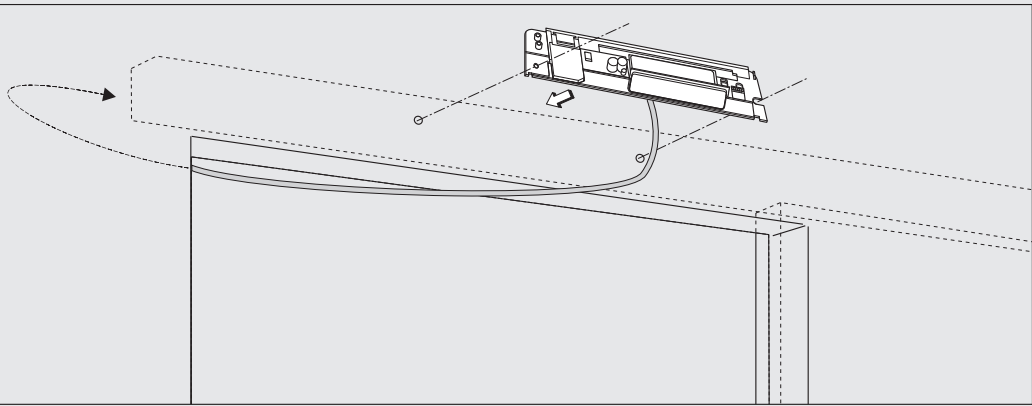
ACTIV8 ONE ON



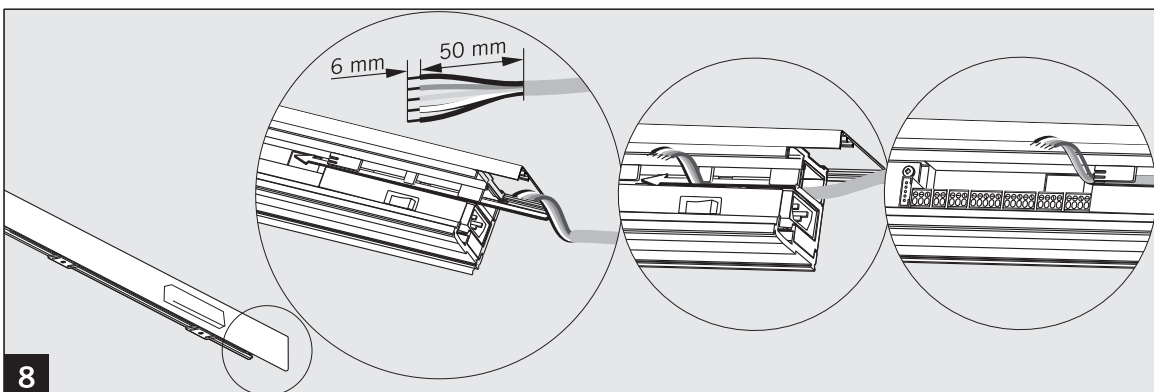
ArtMotion



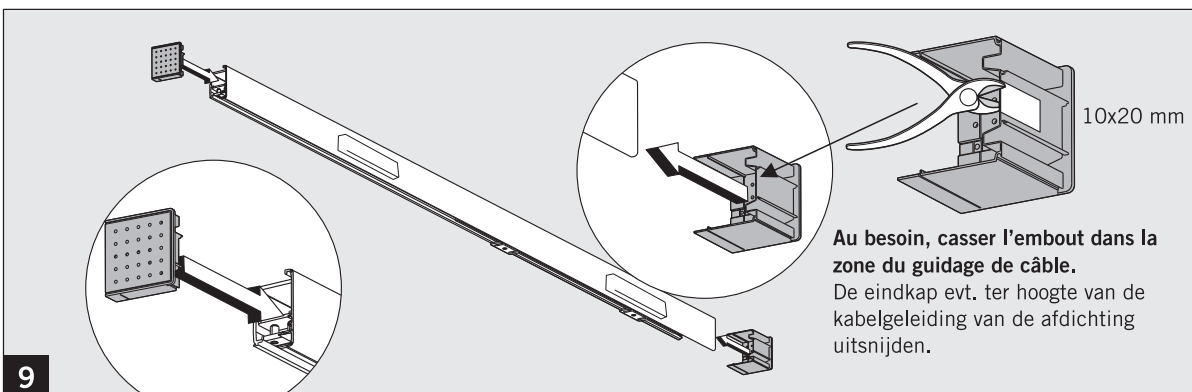
7



8

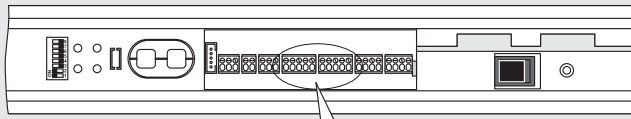


9



CS 80 MAGNEO

Branchement des sensors / Hulpset sensors

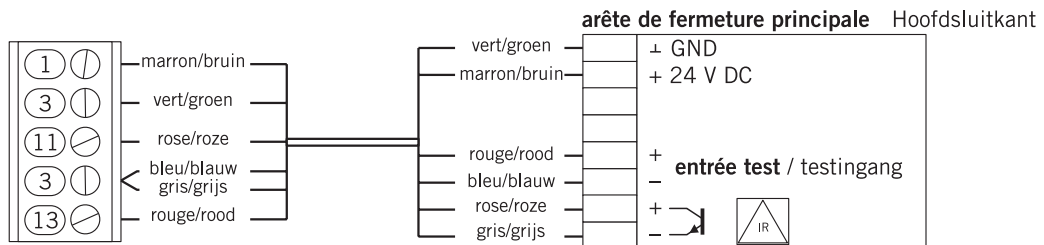
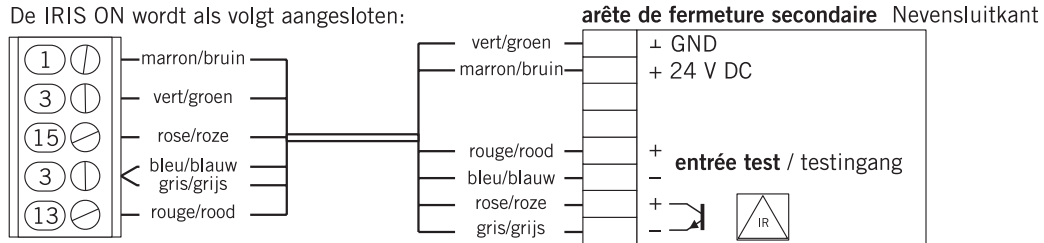


IRIS ON

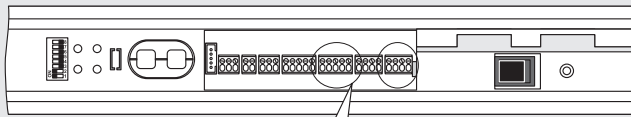


L' IRIS ON se raccorde comme suit.

De IRIS ON wordt als volgt aangesloten:



Vous trouverez le mode d'emplois de l'IRIS ON dans la notice qui est fournie avec le capteur.
De bedieningsinstructies voor de IRIS ON vindt u in de bij de sensor geleverde handleiding.

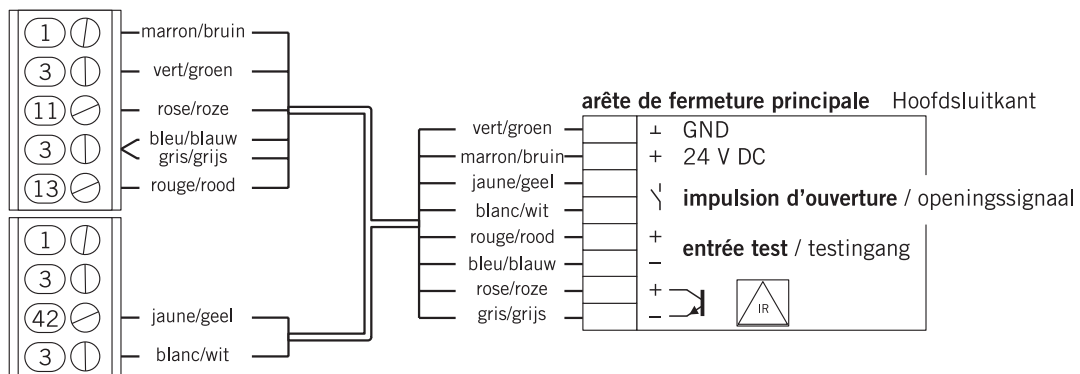


ACTIV8 ONE ON



L'ACTIV8 ONE ON se raccorde comme suit.

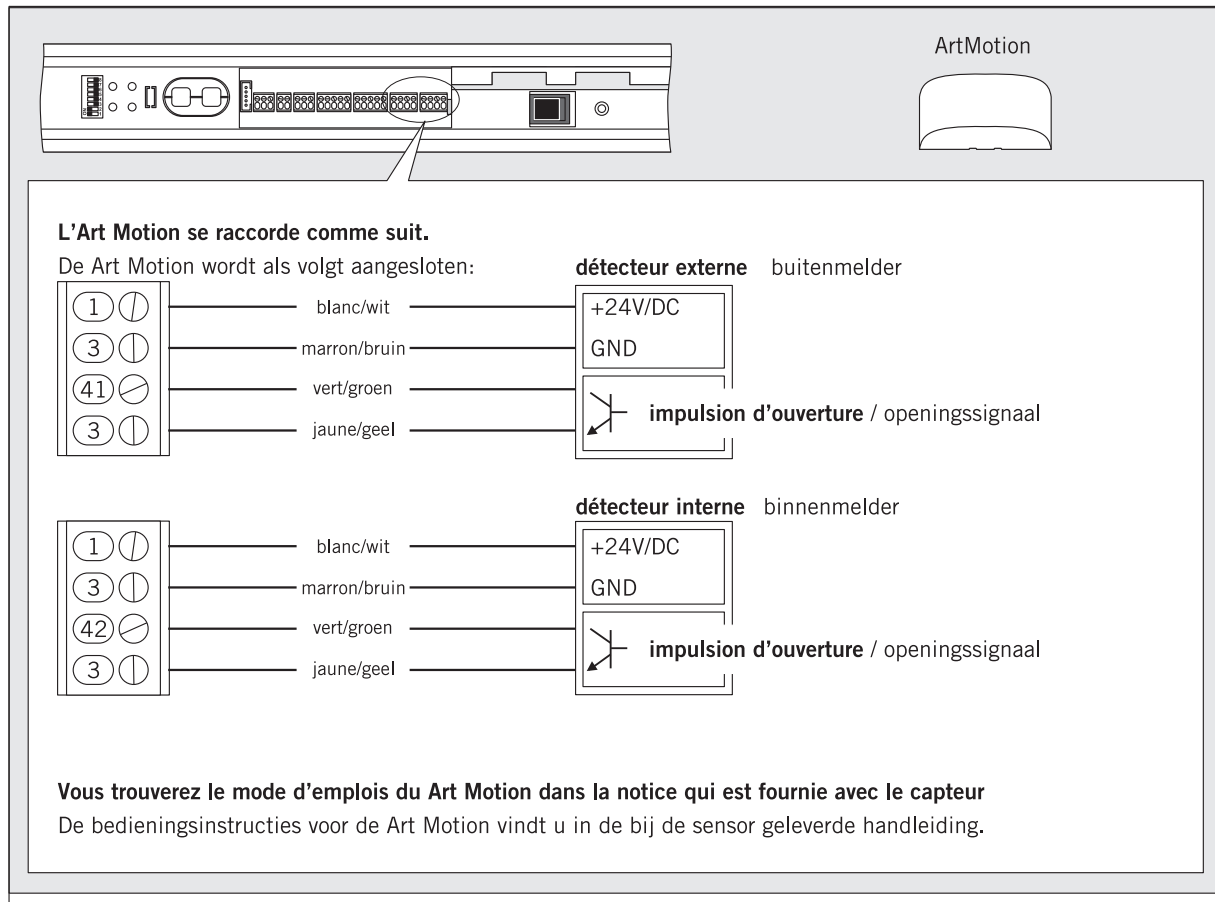
De ACTIV8 ONE ON wordt als volgt aangesloten:



Vous trouverez le mode d'emplois de l'ACTIVE ONE ON dans la notice qui est fournie avec le capteur.
De bedieningsinstructies voor de ACTIV8 ONE ON vindt u in de bij de sensor geleverde handleiding.

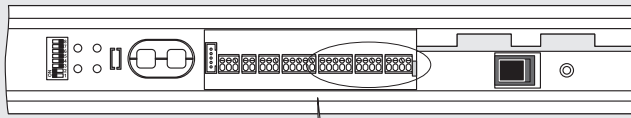
CS 80 MAGNEO

Branchement des sensors / Hulpset sensors



CS 80 MAGNEO

Branchement des sensors / Hulpset sensors



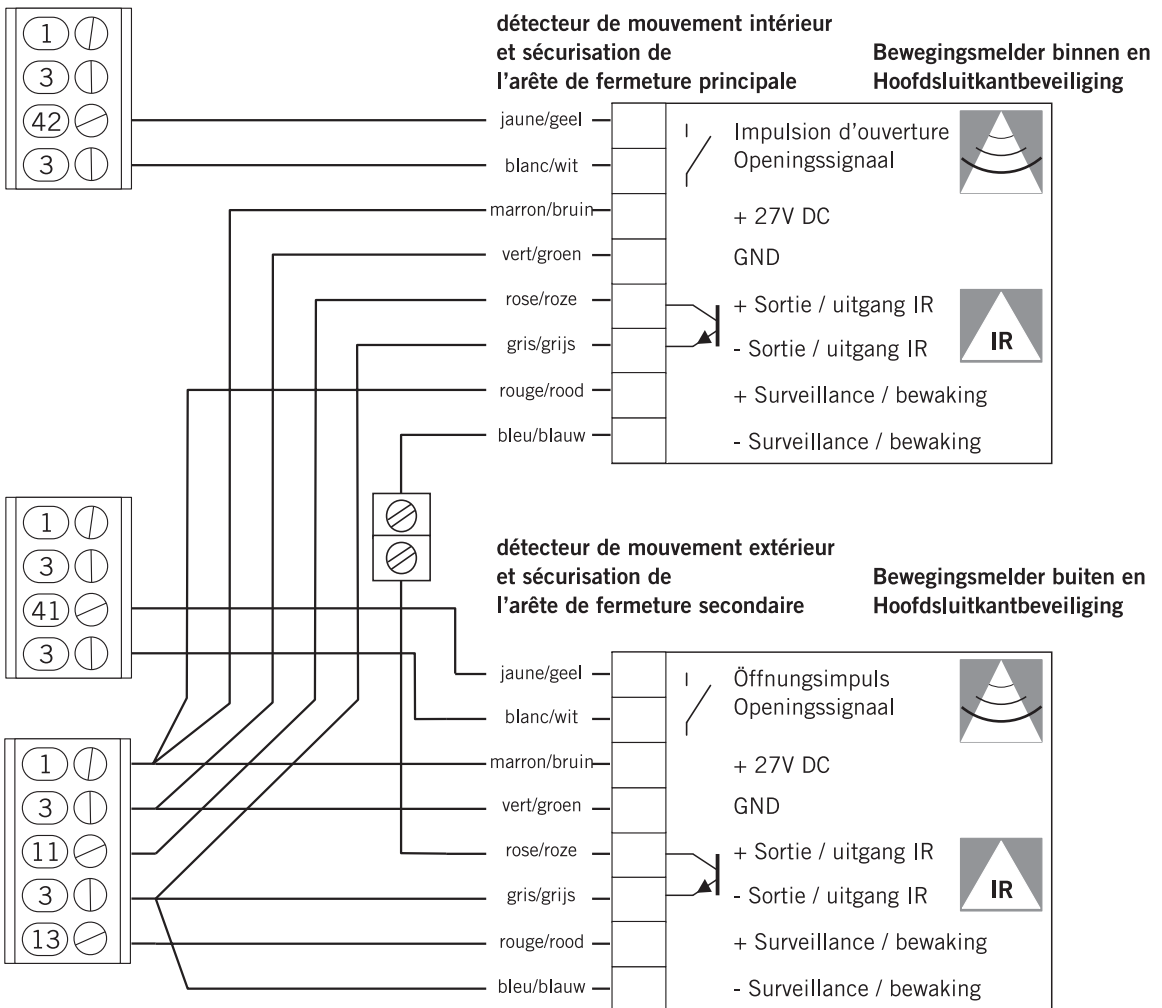
ACTIV8 ONE ON



ACTIV8 ONE ON

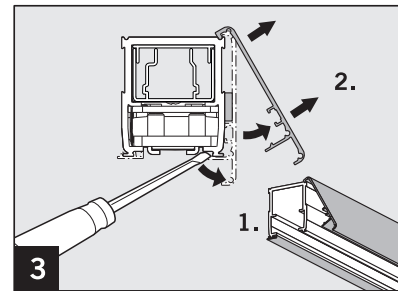
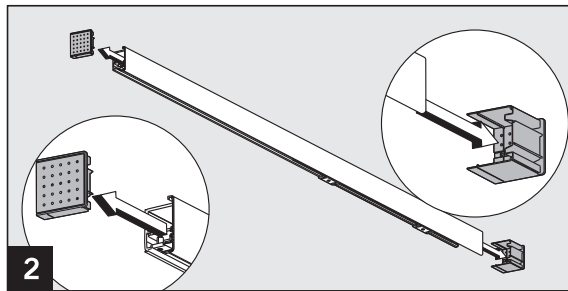
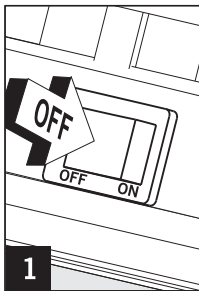


Plan de raccordement sécurisation des arêtes de fermeture et impulsion d'ouverture avec ACTIV8 ONE ON.
Aansluitschema sluitkantenbeveiliging en openingssignaal met ACTIV 8 ONE ON.



CS 80 MAGNEO

Set supplementare sensori / Juego adicional Sensores



IRIS ONE ON

ACTIV8 ONE ON

ArtMotion

Servirsi della dima di foratura del costruttore in dotazione.

Utilizar la plantilla de taladrar adjunta del fabricante.

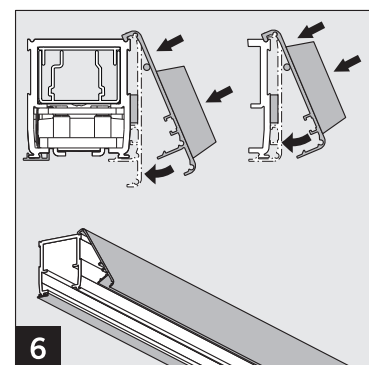
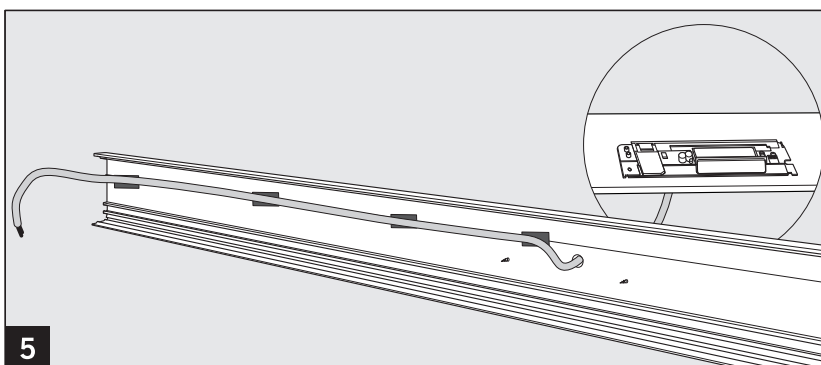
alto arriba

basso abajo

4

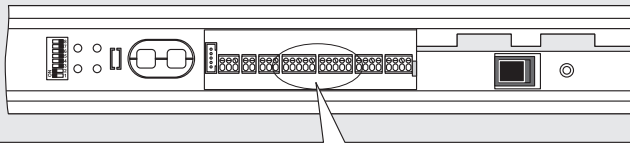
ACTIV8 ONE ON
IRIS ON

ArtMotion



CS 80 MAGNEO

Set supplementare sensori / Juego adicional Sensores

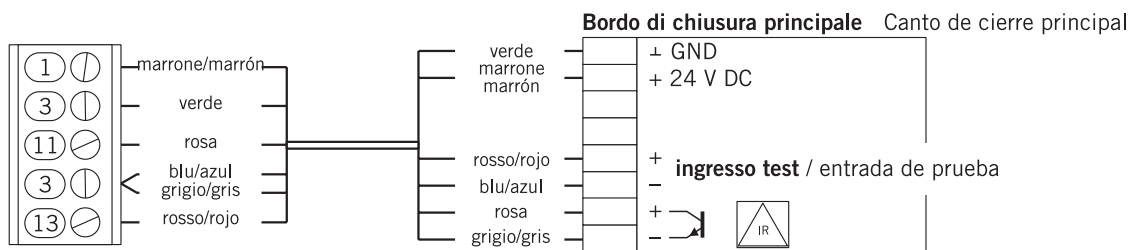
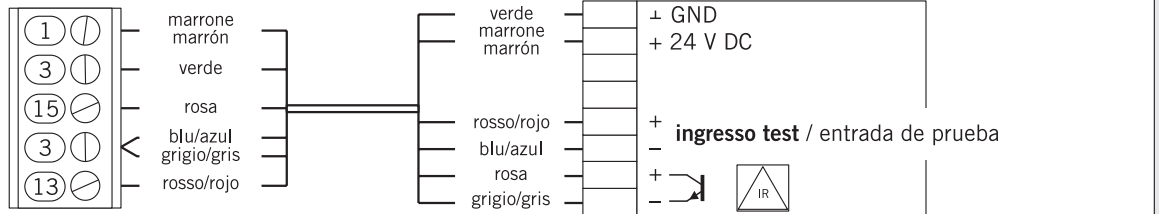


IRIS ON



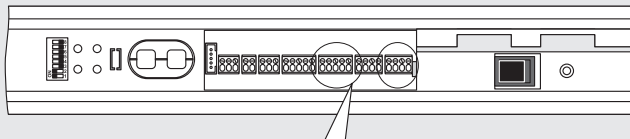
Collegare IRIS ON come segue.

IRIS ON se conecta de la siguiente manera:



Per le istruzioni d'uso di IRIS ON fare riferimento al libretto allegato al sensore

Las instrucciones de uso para IRIS ON se encuentran en las instrucciones adjuntas al sensor

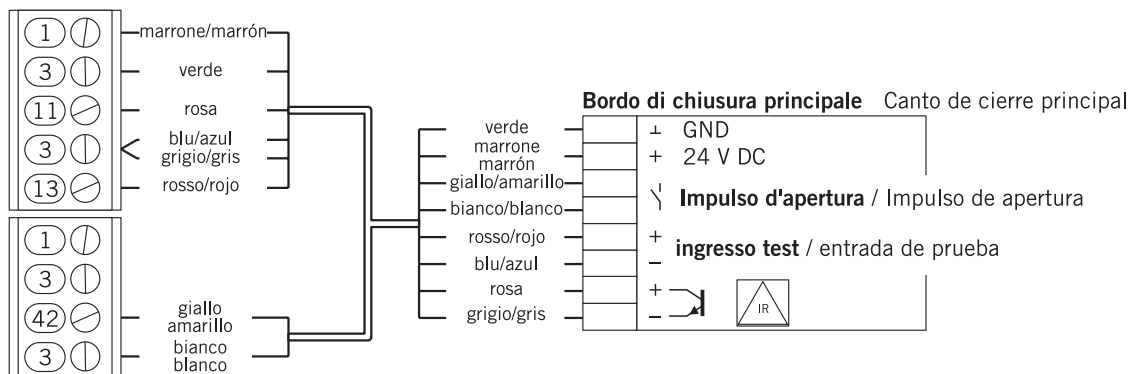


ACTIV8 ONE ON



Collegare ACTIV8 ONE ON come segue.

ACTIV8 ONE ON se conecta de la siguiente manera:

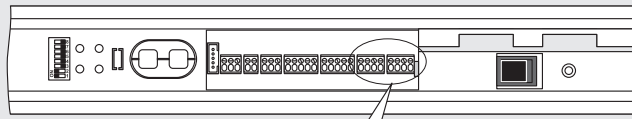


Per le istruzioni d'uso di ACTIVE8 ONE ON fare riferimento al libretto allegato al sensore.

Las instrucciones de uso para ACTIV8 ONE ON se encuentran en las instrucciones adjuntas al sensor

CS 80 MAGNEO

Set supplementare sensori / Juego adicional Sensores



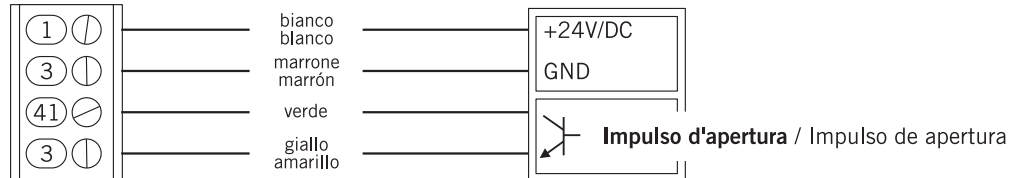
ArtMotion



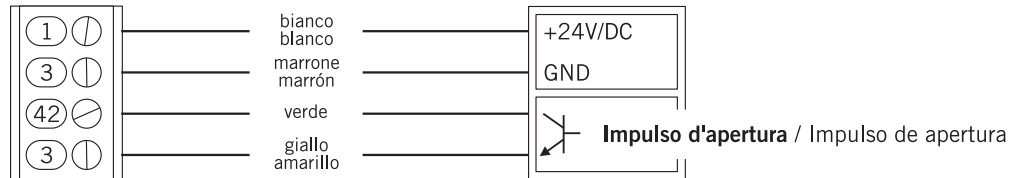
Collegare Art Motion come segue.

Art Motion se conecta de la siguiente manera:

Avisatore esterno Sensor exterior



Avisatore interno Sensor interior

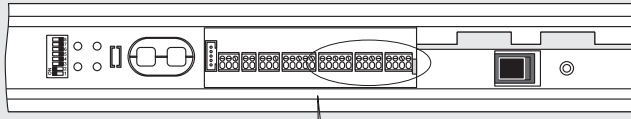


Per le istruzioni d'uso di Art Motion fare riferimento al libretto allegato al sensore

Las instrucciones de uso para Art Motion se encuentran en las instrucciones adjuntas al sensor

CS 80 MAGNEO

Set supplementare sensori / Juego adicional Sensores



ACTIV8 ONE ON

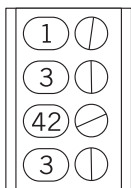


ACTIV8 ONE ON

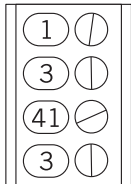
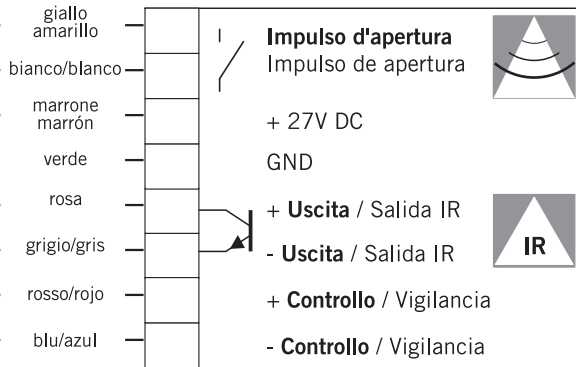


Schema collegamenti protezione bordi di chiusura e impulso d'apertura con ACTIV8 ONE ON.

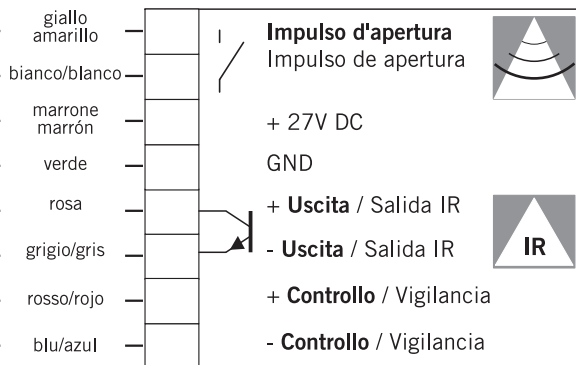
Esquema de conexiones protección de los cantos de cierre e impulso de apertura con ACTIV8 ONE ON.



Rilevatore di movimento interno e protezione bordo di chiusura principale e Detector de movimiento interior y protección del canto de cierre principal



Rilevatore di movimento esterno e protezione bordo di chiusura principale e Detector de movimiento exterior y protección del canto de cierre principal





CS 80 MAGNEO

—