

TS 72

Türschließer



Die ideale Lösung für Türen bis 1100 mm

Wenn Türen nach dem Öffnen einfach wieder zugehen sollen, bewährt sich der TS 72 als universell einsetzbarer Türschließer für alle gebräuchlichen Türausführungen und -konstruktionen. Einfach und schnell zu montieren ohne Montageplatte. Individuelle Anpassung der Schließkraft an die jeweilige Türgröße stufenlos über Stellschraube.

Die Produktionsstätte ist zertifiziert nach ISO 9001.

Vorteile Punkt für Punkt

Für den Handel

- Nur ein Modell für alle Standardtüren.
- Flexibilisierung der Lagerhaltung durch einheitliches Gestänge der ClassicLine-Serie.

Für den Verarbeiter

- Sowohl für DIN-L- als auch für DIN-R-Türen geeignet.
- Schließkraft, Schließgeschwindigkeit und Endschlag mit wenigen Handgriffen einstellbar.

Für den Planer

- Optimales Preis-Leistungsverhältnis.
- Kompakte Bauform und zeitloses Design.

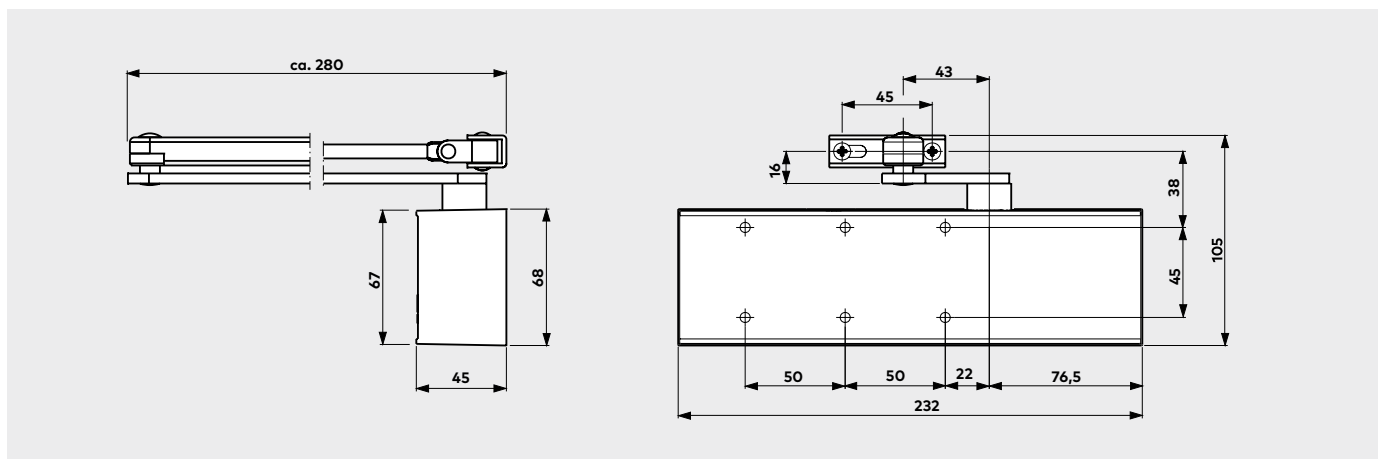
Für den Anwender/Benutzer

- Konstanter und von Temperaturschwankungen nahezu unabhängiger Schließablauf.
- Optimale Anpassung der Schließgeschwindigkeit durch zwei Regulierventile.
- Sicheres Schließen durch einstellbaren Endschlag.

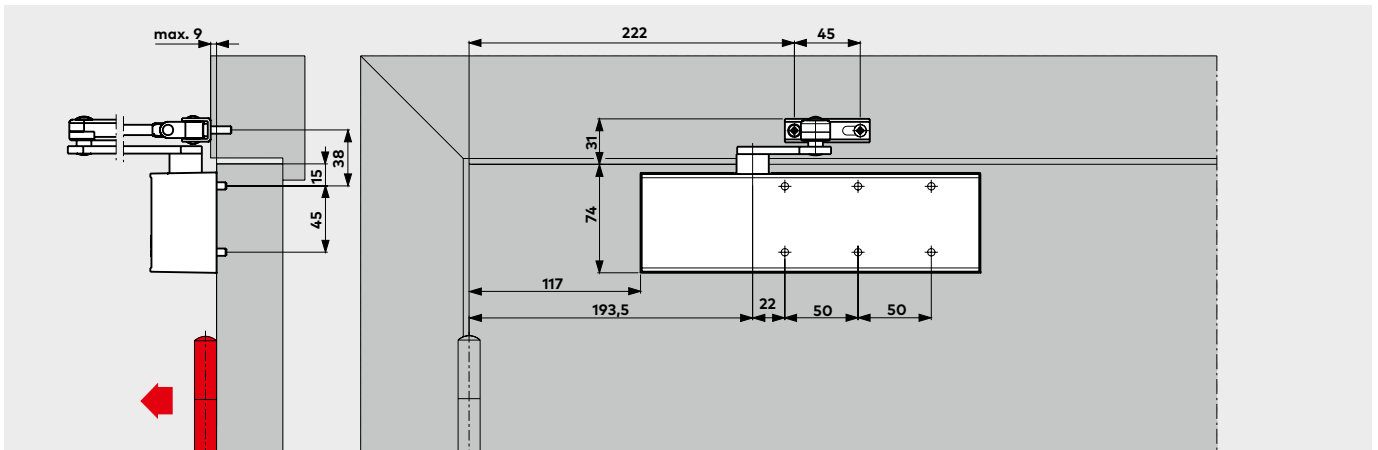
Daten und Merkmale		TS 72
Schließkraft stufenlos einstellbar	Größe	EN 2-4
Allgemeine Türen	≤ 1100 mm ¹⁾	●
Außentüren, nach außen öffnend		-
Für Feuer- und Rauchschutztüren		●
Gleiche Ausführung für DIN-L und DIN-R		●
Gestänge	Standard	●
	Gleitschiene	-
Schließgeschwindigkeit über 2 Ventile unabhängig voneinander stufenlos einstellbar	180° – 15° 15° – 0°	●
Endschlag stufenlos einstellbar (über Gestänge)		●
Öffnungsdämpfung		-
Schließverzögerung		-
Feststellung		○
Gewicht in kg		1,2
Abmessungen in mm	Länge (L)	232
	Bautiefe (B)	45
	Höhe (H)	68
Türschließer geprüft nach EN 1154		●
CE-Kennzeichnung für Bauprodukte		●

● ja – nein ○ Option

¹⁾ Bei Parallelarmmontage beträgt das Schließmoment ca. 20 Nm (für Türen bis 950 mm)

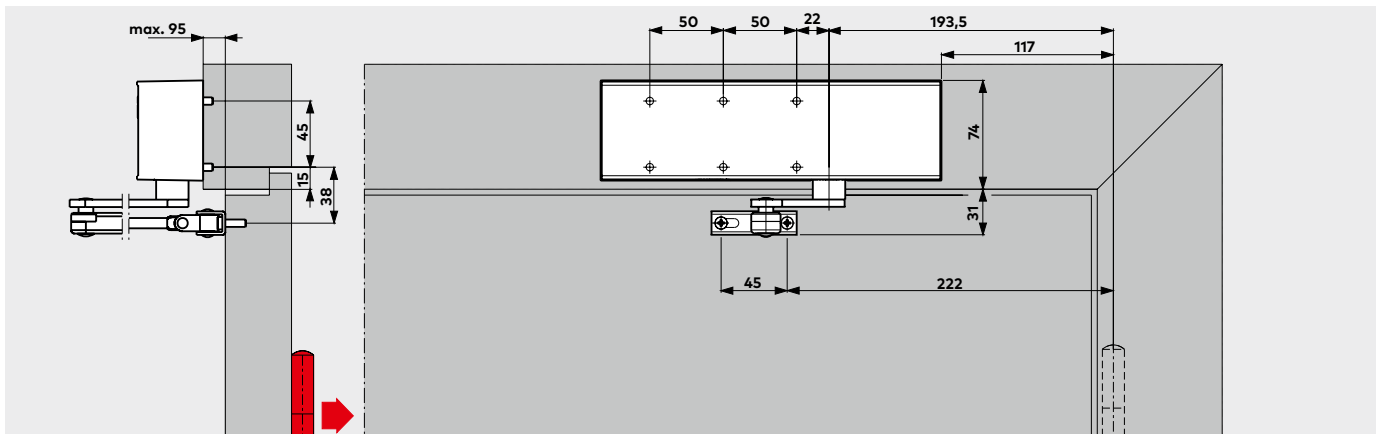


Türblattmontage Bandseite



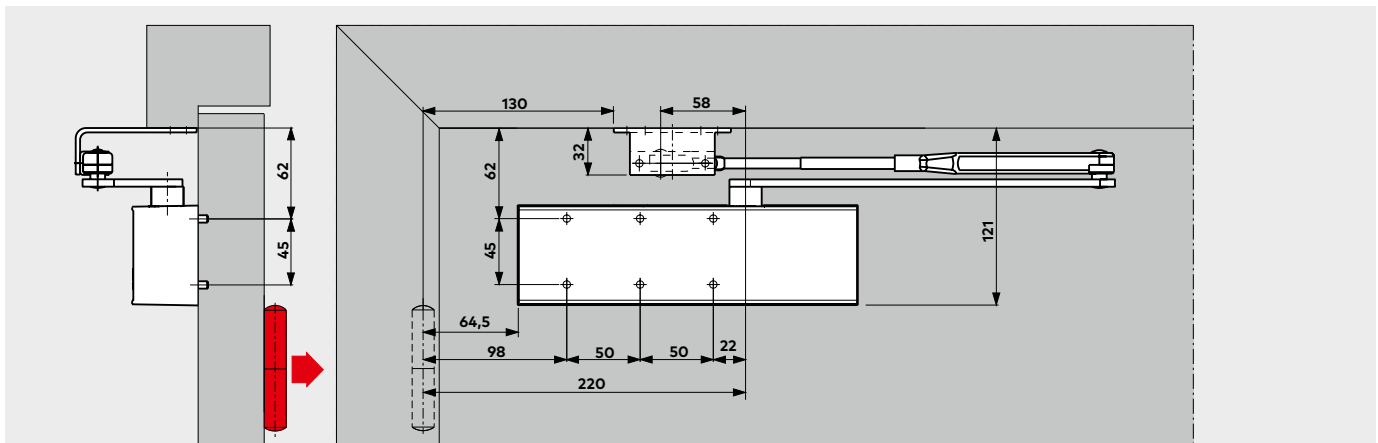
Beispiel: DIN-L-Tür, DIN-R-Tür spiegelbildlich

Sturzmontage Bandgegenseite



Beispiel: DIN-L-Tür, DIN-R-Tür spiegelbildlich

Parallelarmmontage Bandgegenseite

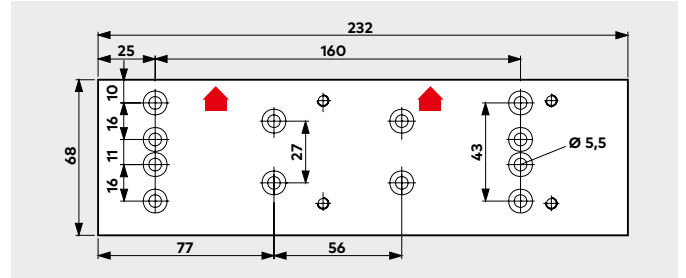
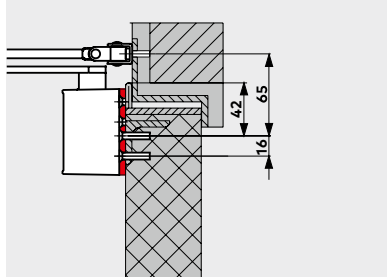


Beispiel: DIN-R-Tür, DIN-L-Tür spiegelbildlich Parallelarmwinkel (Zubehör) erforderlich
Bei dieser Montageart beträgt das Schließmoment ca. 20 Nm (für Türen bis 950 mm)

Zubehör

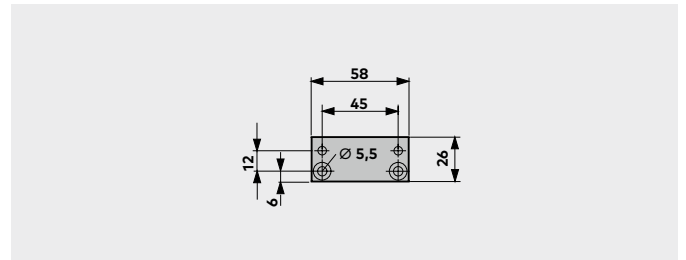
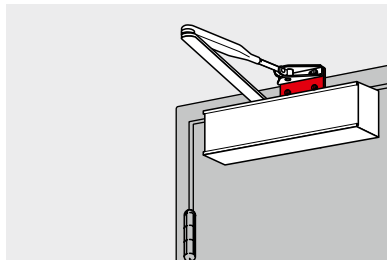
Montageplatte

Zur Befestigung an Türen, bei denen keine Direktbefestigung möglich ist.
Lochgruppe gemäß Beiblatt 1 zu EN 1154.



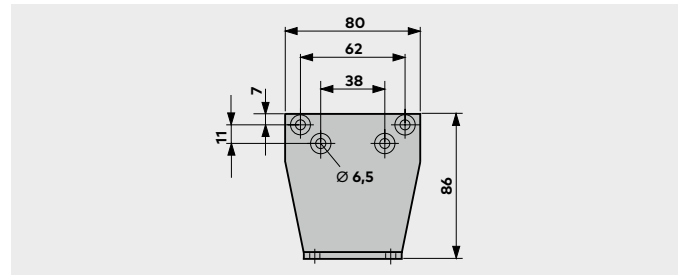
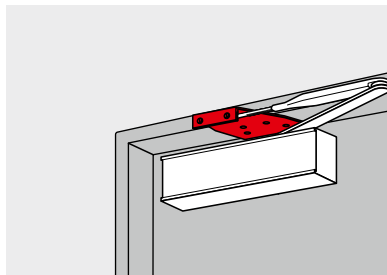
Scharnierplatte

Zur Befestigung des Gestänges an besonders schmalen Türrahmen.

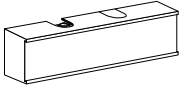
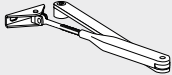
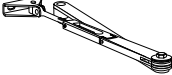
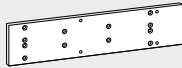




Befestigungswinkel

Zur Befestigung des Gestänges bei Parallelarmmontage.



Lieferumfang und Zubehör

Türschließer	Normalgestänge	Rastfeststellarm	Montageplatte	Scharnierplatte	Befestigungswinkel für Parallelarmmontage
	 <input type="checkbox"/> 220023xx	 <input type="checkbox"/> 220025xx	 220021xx	 830014xx	 280066xx
Größe EN 2 – 4 ■ 222321xx	■ □	■ □	△	△	△

xx Farbe

- 01 Silberfarbig
- 11 Weiß (RAL 9016)
- 09 Sonderfarbe

- Schließer separat
- Gestänge separat
- △ Zubehör

Ausschreibungstext

Ausschreibungstext

Zahntrieb-Türschließer mit stufenlos einstellbarer Schließkraft, Größe EN 2–4, einstellbarer Schließgeschwindigkeit in zwei voneinander unabhängigen Bereichen und einstellbarem Endschlag. DIN-links und DIN-rechts verwendbar. Geprüft nach EN 1154.

Ausführung

- mit Normalgestänge
- mit Rastfeststellarm

Zubehör

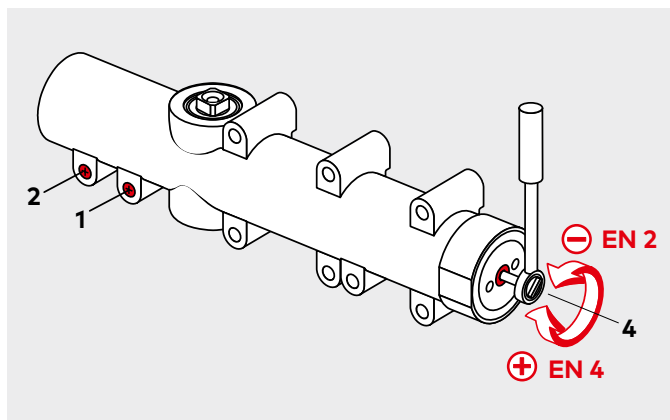
- Montageplatte
- Scharnierplatte
- Befestigungswinkel für Parallelarmmontage

Farbe

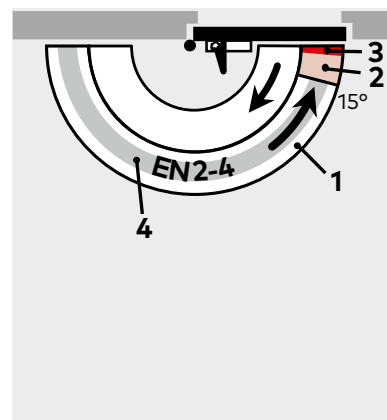
- Silberfarbig
- Weiß (vgl. RAL 9016)
- Sonderfarbe _____ (vgl. RAL _____)

Fabrikat dormakaba TS 72

Serienmäßige und optionale Funktionen



- 1 Stufenlos einstellbare Schließgeschwindigkeit im Bereich von 180° – 15°.
- 2 Stufenlos einstellbare Schließgeschwindigkeit im Bereich von 15° – 0°.
- 3 Endschlag (über Gestänge).
- 4 Stufenlos einstellbare Schließkraft.



Die **Schließgeschwindigkeit** des TS 72 ist über Ventile in zwei voneinander unabhängigen Bereichen stufenlos einstellbar. Zusätzlich kann der **Endschlag** über das Schließgestänge eingestellt werden. Die **Schließkräfteeinstellung** für die jeweilige Türbreite erfolgt beim TS 72 stufenlos über die seitliche Stellschraube.

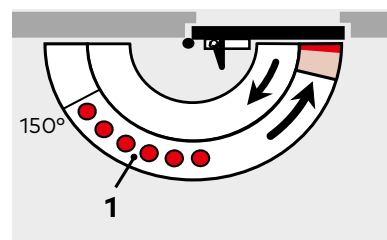
Türbreite	Einstellung auf Größe
≤ 850	EN 2
≤ 950	EN 3
≤ 1100	EN 4



Bei der Verwendung des TS 72 mit **Rastfeststellarm** kann die Tür an einem gewünschten Punkt (bis ca. 150°) festgestellt werden.

Nicht für Feuer- und Rauchschutztüren.

- 1 Feststellbereich



Platz für Ihre Notizen

Unser Nachhaltigkeitsengagement

Wir setzen uns entlang unserer gesamten Wertschöpfungskette für eine nachhaltige Entwicklung ein und behalten dabei unsere ökonomische, ökologische und soziale Verantwortung gegenüber nachfolgenden Generationen stets im Blick. Nachhaltigkeit auf Produktebene ist ein wichtiger und zukunftsorientierter Ansatz im Bauwesen. Um quantifizierte Daten über Umweltauswirkungen eines Produktes entlang dessen gesamten Lebenszyklus zu geben, stellt dormakaba Umwelt-Produktdeklarationen (Environmental Product Declaration, EPD), basierend auf ganzheitlichen Ökobilanzen, bereit.

www.dormakaba.com/sustainability



Unser Angebot

Automatische Zugangslösungen

Automatiktüren und -antriebe
Sicherheits- und Zugangslösungen



Elektronische Zugangslösungen

Elektronische Zutritts- und
Zeiterfassungssysteme
Flucht- und Rettungswegsysteme
Hotelzutrittsysteme



Mechanische Zugangslösungen

Türschließer
Türtechnik
Mechanische Schliesssysteme



Services

Beratung und Planung
Montage und Inbetriebnahme
Wartung and Reparatur



WN 05180351532, DE, 05/2023
Technische Änderungen vorbehalten.



dormakaba.com

dormakaba
Deutschland GmbH
DORMA Platz 1
DE-58256 Ennepetal
T +49 2333 793-0
info.de@dormakaba.com
dormakaba.de

dormakaba
Luxembourg SA
Duchscherstrooss 50
LU-6868 Wecker
T +352 26710870
info.lu@dormakaba.com
dormakaba.lu

dormakaba
Austria GmbH
Ulrich-Bremi-Strasse 2
AT-3130 Herzogenburg
T +43 2782 808-0
office.at@dormakaba.com
dormakaba.at

dormakaba
Schweiz AG
Lerchentalsstrasse 2 a
CH-9016 St. Gallen
T +41 848 85 86 87
info.ch@dormakaba.com
dormakaba.ch