



BTS 84

Gulvdørlukker

Økonomisk gulvdørlukker specielt til svingdøre

Ekstra flad udførelse.

Efter ønske med fasthold.

DORMA BTS 84 er tilpasset de specielle krav, der stilles til funktionen til svingdøre.

Med ekstra lav højde og sikret kvalitet tilbydes optimal montering og drift.

Certificeret efter ISO 9001.

Fordele – punkt for punkt ...

... for handelen

- Prisgunstig
- Kan leveres med stærkere eller svagere fjeder

... for montøren

- Problemløs montering med ekstra lavt indbygningsmål
- Nem tilpasning til individuelle krav med indstillelige lukkehastigheder fra 130° til 0° og fra 130° til 20°.
- Tilpasning til byggetekniske forhold ved anvendelse af udskiftelige aksler.

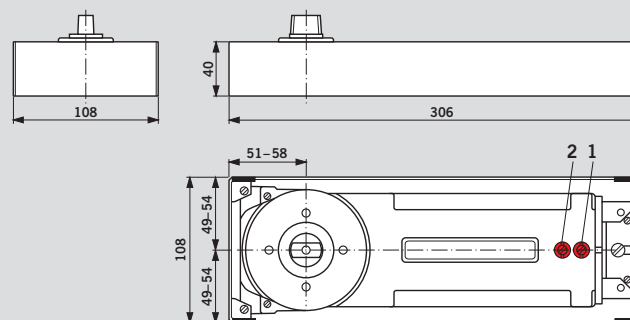
... for planlæggeren

- Skjult indbygning.
- Minimal udsparring i gulv.
- Gennemprøvet robust konstruktion til døre med en vægt på indtil 100 kg.

... for brugeren

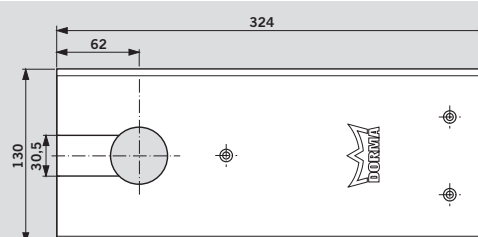
- Konstant lukkeforløb uafhængigt af temperatursvingninger.
- Høj mekanisk effektivitet for uhindret gennemgang ved relativt ringe kraftanvendelse.
- Efter ønske med integreret fasthold.

- 1 Ventil til indstilling af lukkehastighed 130° – 0°
- 2 Ventil til øgning af lukkehastighed 130° – 20°



Universal-dæklade

Leveres i rustfrit stål eller messing, matpoleret.



Tekniske data		BTS 84		
		EN 2	EN 3	EN 4
Lukkekraft				
Døre generelt og udvendige døre ^{1) 2)}	≤ 850 mm	●	–	–
	≤ 950 mm	–	●	–
	≤ 1100 mm	–	–	●
Lukkehastighed trinløst indstillelig via ventiler		●	●	●
Åbningsdæmpning		–	–	–
Lukkeforsinkelse		–	–	–
Fasthold				
90° åbningsvinkel		○	○	○
Vægt i kg, ca.		5,0	5,0	5,0
Mål i mm	længde	306	306	306
	bredde	108	108	108
	højde	40	40	40
Dørlukker afprøvet efter DS/EN 1154		●	●	●
☞ mærkning som bygningsbeslag (Produkter med fabriksmonteret fasthold er ikke ☞ mærket)		–	●	●

● ja – nej ○ ekstra

¹⁾ I specielle tilfælde, hvor det drejer sig om særligt høje eller tunge døre, eller døre der er udsat for stadig kraftigt vindpres, bør gulvdørlukkeren vælges et nummer stærkere eller der anvendes DORMA BTS 80.

²⁾ Max. åbningsvinkel 130°. Dørstopper er nødvendig ved døre, der kan åbnes over 130°.

Standard- og ekstra funktioner

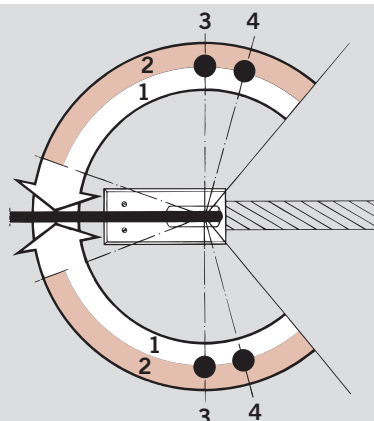
Lukkeområder

Lukkeren har 2 indstillelige lukkeområder:
 Ventil 1 – Området 130° – 0°
 Ventil 2 – Med denne ventil kan lukkehastigheden indstilles hurtigere mellem 130° og 20°.

Fasthold

Ved hjælp af fasthold (ekstra) kan døren holdes åben i 90°.

- 1 Første indstillelige lukkeområde (130° – 0°)
- 2 Andet indstillelige lukkeområde (130° – ca. 20°)
- 3 Fasthold ved 90° (ekstra)



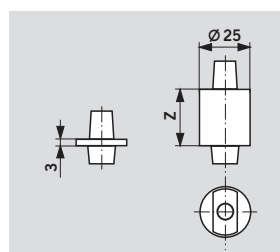
Tilbehør

Anvendelse og montering, dørlukkerarm og pinolbeslag
 Se teknisk information "Tilbehør til gulvdørlukkere DORMA BTS".

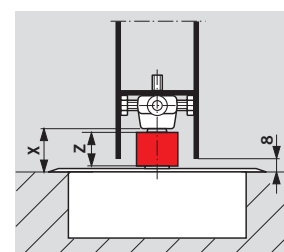
Specielle aksler

Ved hjælp af udskiftelige aksler kan afstanden til gulv øges ved behov (døre med bundstykke, gulvtæppe o.lign.).

Specialudførelse: 3° forsat aksel til døre der anvendes med anslag. Firkantet aksel kan leveres til specielle formål.



Beregning af nødvendig aksel forlængelse =
X = gulvafstand (normal 8 mm) til kontrol:
Z – 3 mm = aksel forlængelse



DORMA-pakningsmasse 2300

Til udfyldelse af hulrummet mellem lukkerhus og cementkasse til beskyttelse mod indtrængning af vand.

Gulvdørlukker og tilbehør

Gulvdørlukker BTS 84 inkl. cementkasse og normal aksel	Gulvdørlukker BTS 84 inkl. cementkasse uden aksel	Forlængede aksler (forlængelse i mm)														Universal-dækplade		Pakningsmasse 2300 0,5 kg
		0 normal	5	7,5	10	12,5	15	20	25	28	30	35	40	45	50	Rustfrit stål	Messing matpoleret	
45200401	45200402	45200403	45200404	45200419	45200405	45200406	45200407	45200414	45200408	45200409	45200410	45200411	45200412	46700022	46700023	45090086		
Normaludførelse																		
EN 2 81125002	EN 2 81125001	#	#	#	#	#	#	#	#	#	#	#	#	#	#	#	#	
EN 3 81110002	EN 3 81110001	#	#	#	#	#	#	#	#	#	#	#	#	#	#	#	#	
EN 4 81100002	EN 4 81100001	#	#	#	#	#	#	#	#	#	#	#	#	#	#	#	#	
Med fasthold 90°																		
EN 2 81225002	EN 2 81225001	#	#	#	#	#	#	#	#	#	#	#	#	#	#	#	#	
EN 3 81210002	EN 3 81210001	#	#	#	#	#	#	#	#	#	#	#	#	#	#	#	#	
EN 4 81200002	EN 4 81200001	#	#	#	#	#	#	#	#	#	#	#	#	#	#	#	#	

= tilbehør

Bestillingstekst

Gulvdørlukker til svingdøre med hydraulisk fuldkontroleret lukkeforløb fra ca. 130°, inkl. cementkasse og udskiftelig aksel.

Styrke

- EN 2
- EN 3
- EN 4

Udførelse

- Normaludførelse
- Med fasthold 90°

Tilbehør

- Dækplade
 - rustfrit stål
 - messing, matpoleret
- Forlænget aksel . . . mm forlænget
- Pakningsmasse

Fabrikat: DORMA BTS 84



WN 050 907 51532, 12/11, BTS 84, DK, X, XX, xx/11 · Ændringer forbeholdt



4 021 22 612 93232

www.dorma.com

Scanbalt
DORMA Danmark A/S
Sindalvej 6-8
DK-2610 Rødovre
Tlf. +45 44 543000
Fax +45 44 543001

DORMA GmbH + Co. KG
DORMA Platz 1
D-58256 Ennepetal
Tlf. +49 2333 793-0
Fax +49 2333 793-4950