

TS 92

TS 91

Ferme-porte



Ferme-portes universels pour porte standard – conformes avec glissière à la EN 1154

Conçus pour compléter la gamme Contur dont fait partie le TS 93, et basée sur la technologie révolutionnaire à came et contre-piston, les ferme-portes TS 92 et TS 91 deviennent le standard pour portes intérieures.

Le site de production est certifié ISO 9001.

Avantages

Pour les revendeurs

- Technologie à came, pour les portes standard.
- Faibles coûts de stockage et d'approvisionnement en raison de la standardisation des glissières de la série Contur (Glissières identiques pour TS 91 / TS 92 / TS 93).

Pour les installateurs

- Réversible, pour porte droite ou gauche.
- Montage, installation et réglages simples et rapides.

Pour les prescripteurs

- Rapport qualité – prix optimal.
- Homogénéité visuelle de l'ensemble de la gamme Contur.
- Adaptation harmonieuse à l'architecture.

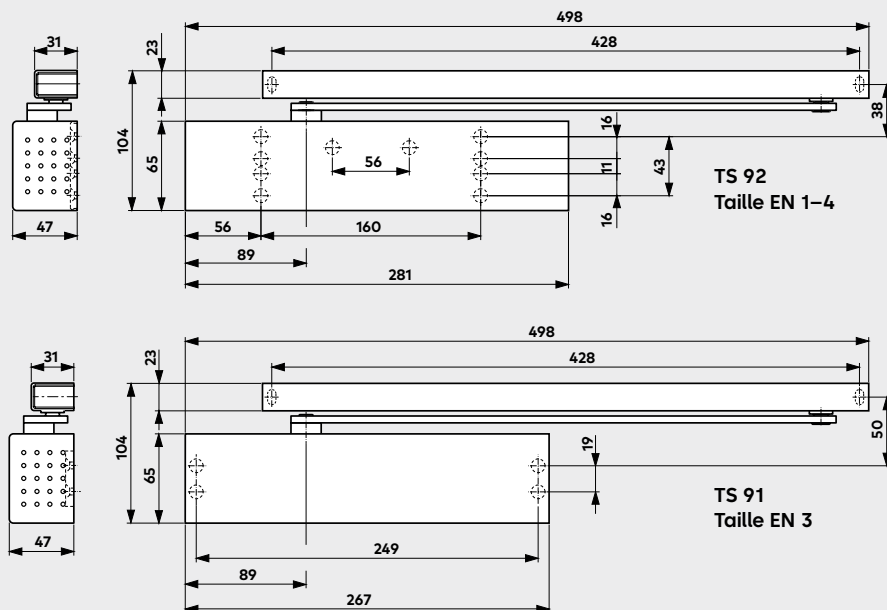
Pour les utilisateurs

- Grand confort d'utilisation et sécurité de fermeture entièrement contrôlée, grâce à la technologie à came et contre-piston.
- Réglage en finesse des deux vitesses de fermeture par valves hydrauliques.

Caractéristiques techniques		TS 92 B/G ¹⁾	TS 91 B
Force de fermeture réglable en continu	Taille	EN 1-4	EN 3
Allgemeine Türen ²⁾	≤ 950 mm	-	●
	≤ 1100 mm	●	-
Portes extérieures ouvrant vers l'extérieur ²⁾		-	-
Porte coupe-feu		●	●
Modèle unique pour porte droite ou gauche		●	●
Modèle de bras		Glissière	●
2 vitesses de fermeture indépendantes et réglables en continu par valves		180°-15° 15°-0°	●
Limiteur d'ouverture mécanique		○	○
Freinage à l'ouverture		-	-
Retardement à la fermeture		-	-
Arrêt mécanique		○	○
Poids en kilos		2,0	1,9
Dimensions en mm			
	Longueur	281	267
	Profondeur	47	47
	Hauteur	65	65
Ferme-porte conforme à la norme EN 1154		●	●
Marquage CE pour produits de construction		●	●

● Oui – Non ○ Option

- 1) B = Modèle pour montage sur vantail côté paumelles / montage renversé côté opposé aux paumelles.
G = Modèle pour montage sur vantail côté opposé aux paumelles / montage renversé sur dormant côté paumelles.
- 2) Nous recommandons le TS 93 pour les portes particulièrement lourdes ainsi que pour les portes dont la fermeture est soumise à la pression du vent.

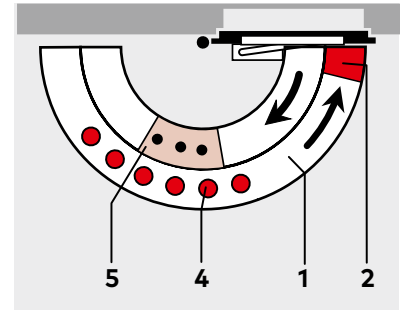
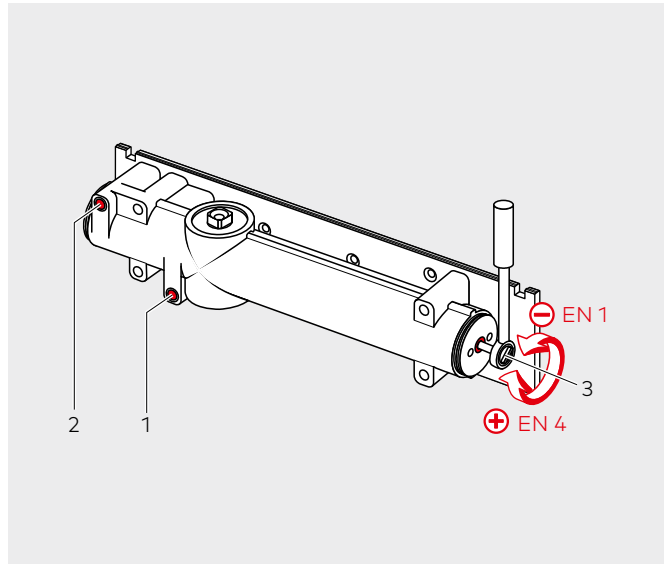


Fonctions standards et optionelles

TS 92 B/G

Les deux **vitesse de fermeture indépendantes** du TS 92 se règlent en continu par deux valves hydrauliques frontales.

Pour s'adapter à la largeur de la porte, le **réglage de la force de fermeture** se fait en continu par la vis de réglage latérale.

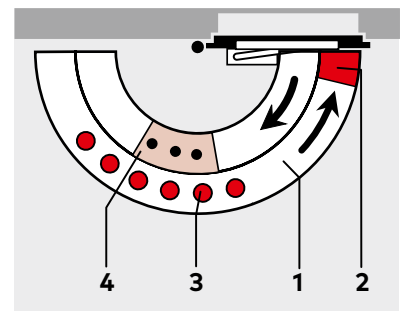
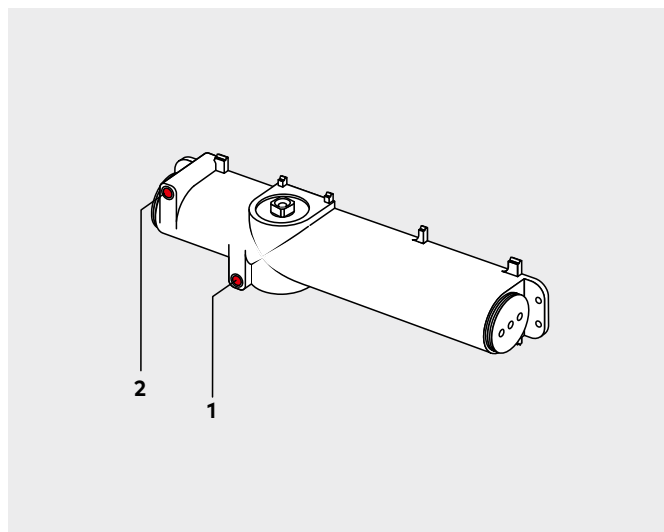


- 1 Vitesse de fermeture réglable en continu, accélération et ralentissement dans la zone 180°-15°
- 2 Vitesse de fermeture réglable en continu, accélération et ralentissement dans la zone 15°-0°
- 3 Force de fermeture réglable en continu de 2 à 4 EN
- 4 Arrêt mécanique (option interdite sur porte coupe-feu)
- 5 Limiteur d'ouverture (option)

TS 91 B

Les deux **vitesse de fermeture indépendantes** du TS 91 se règlent en continu par deux valves hydrauliques frontales.

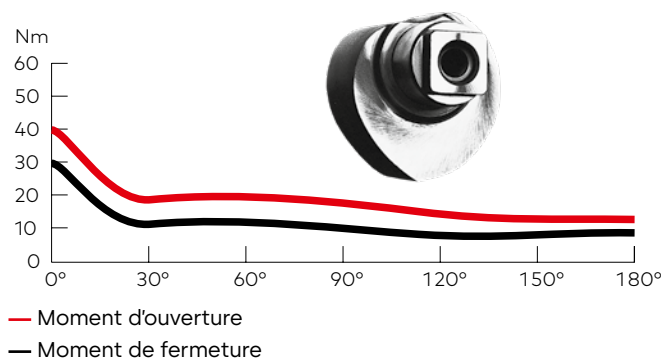
Sur le TS 91, la **force de fermeture** est fixe EN 3.



- 1 Vitesse de fermeture réglable en continu accélération et ralentissement dans la zone 180°-15°
- 2 Vitesse de fermeture réglable en continu accélération et ralentissement dans la zone 15°-0°
- 3 Arrêt mécanique (option interdite sur porte coupe-feu)
- 4 Limiteur d'ouverture (option)

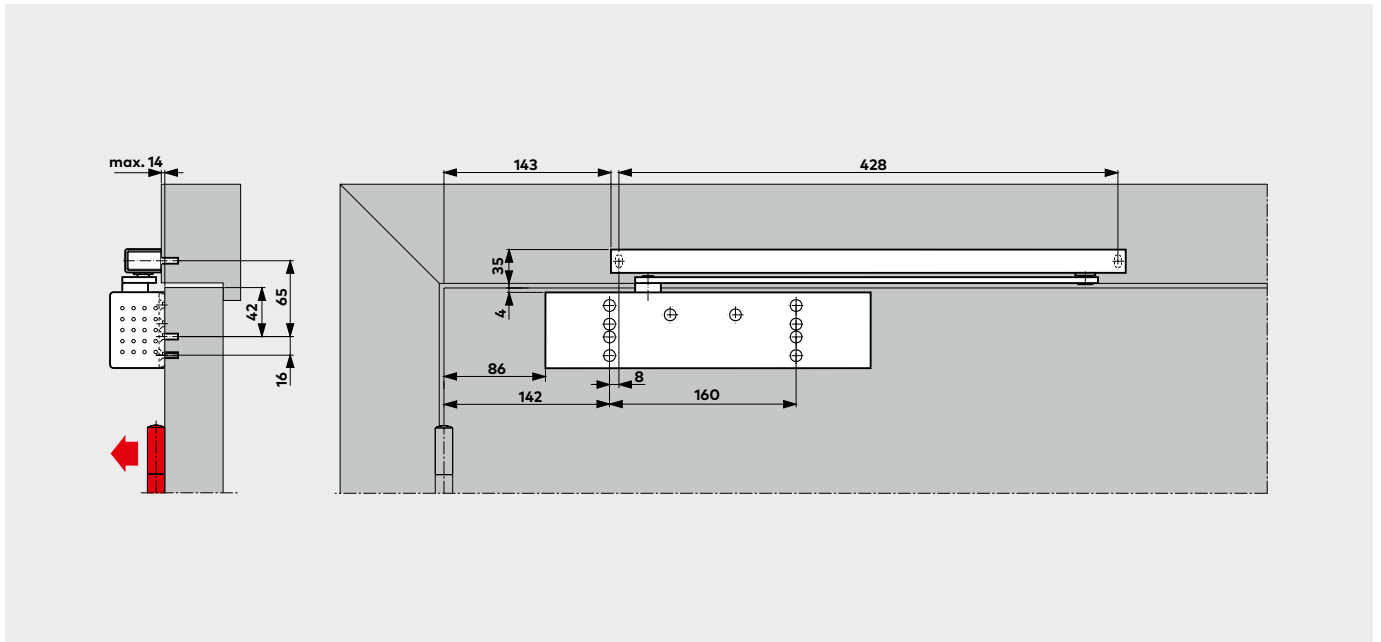
Courbe de fonctionnement

Exemple: TS 92 B
Réglage de la force de fermeture à EN 4



La technologie à came et contre-piston qui caractérise les ferme-porte de la gamme Contur, permet un confort de manoeuvre inégalé de la porte, grâce au moment d'ouverture rapidement dégressif. Les enfants, les personnes âgées et les handicapés n'éprouvent ainsi aucune difficulté pour ouvrir la porte. Fermeture à la fois agréable et fiable pour les utilisateurs grâce à un moment de fermeture qui ne s'accroît que dans la phase finale.

TS 92 B Montage sur vantail, côté paumelles

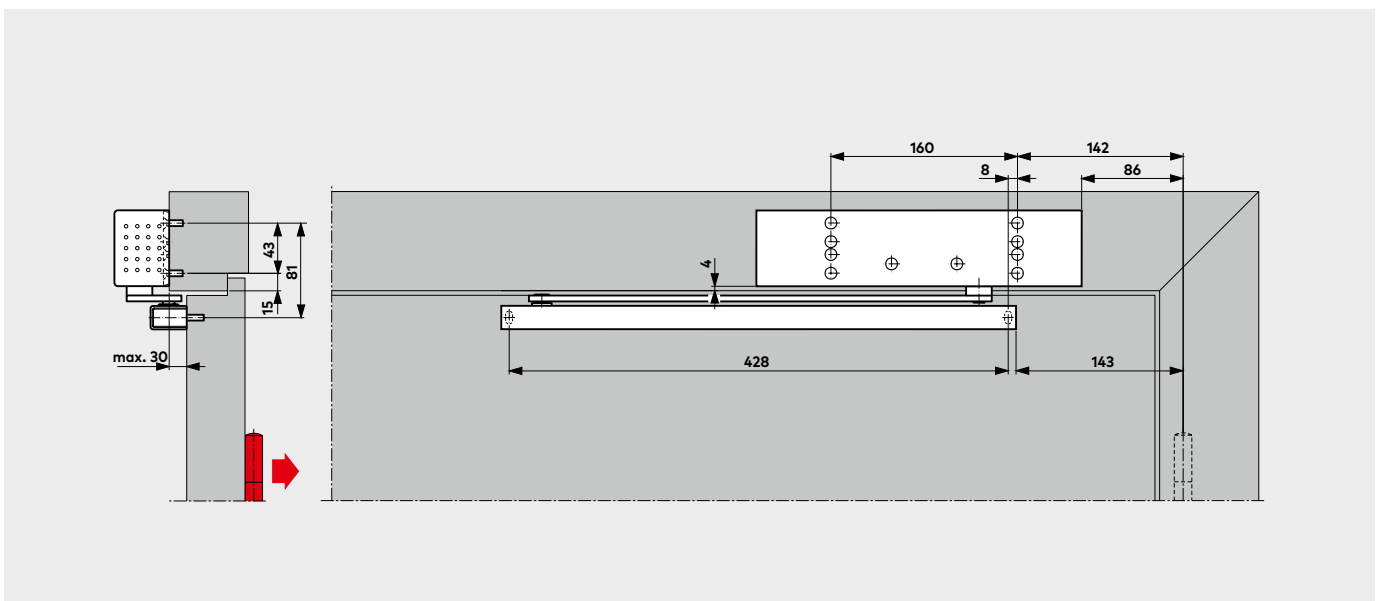


(Exemple: porte DIN-gauche, porte DIN-droite symétrique)

Dans des conditions architecturales adéquates, ce type de montage permet un angle d'ouverture de 180°.

Ceci implique en général une excavation dans le mur qui correspond au corps du ferme-porte.

TS 92 B Montage sur huisserie, côté opposé aux paumelles

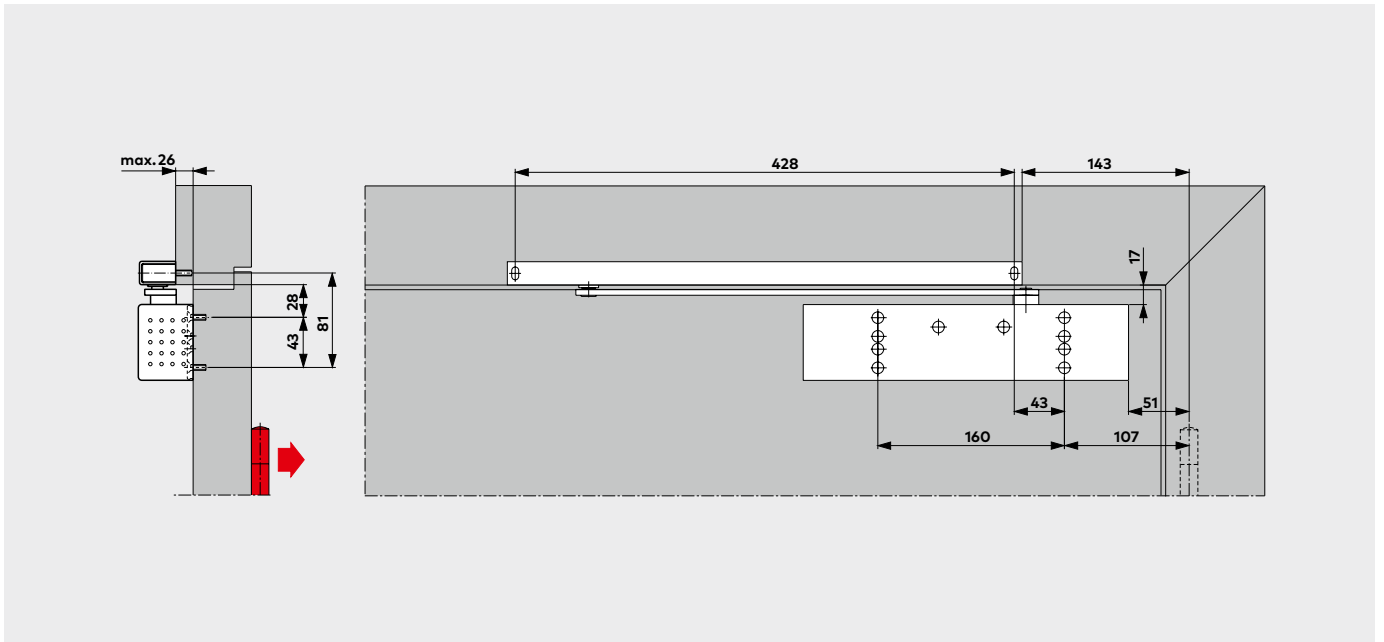


(Exemple: porte DIN-gauche, porte DIN-droite symétrique)

Selon les conditions architecturales, l'angle d'ouverture de la porte est limité d'environ 120° à 145°.

Pour éviter d'endommager la porte ou le ferme-porte, il est recommandé d'utiliser un limiteur d'ouverture ou un arrêt de porte.

TS 92 G Montage sur vantail, côté opposé aux paumelles

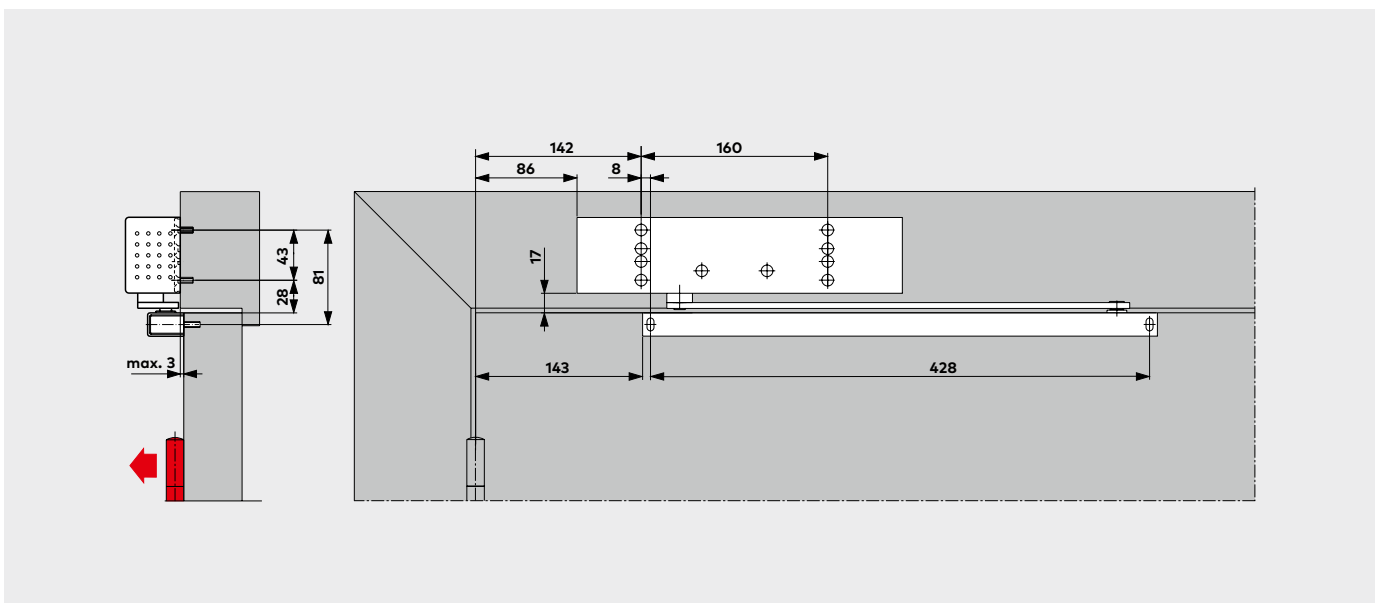


(Exemple: porte DIN-gauche, porte DIN-droite symétrique)

Selon les conditions architecturales, l'angle d'ouverture de la porte est limité d'environ 120° à 145°.

Pour éviter d'endommager la porte ou le ferme-porte, il est recommandé d'utiliser un limiteur d'ouverture ou un arrêt de porte.

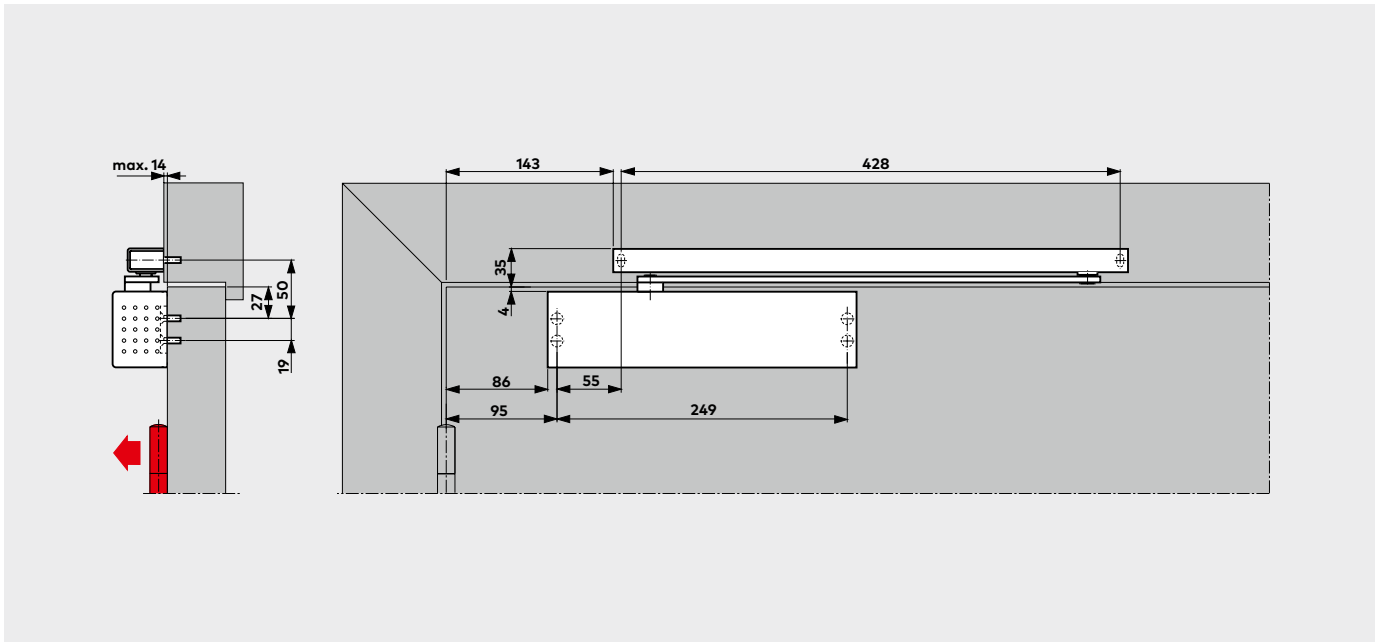
TS 92 G Montage sur huisserie, côté paumelles



(Exemple: porte DIN-gauche, porte DIN-droite symétrique)

Dans des conditions architecturales adéquates, ce type de montage permet un angle d'ouverture de 180°.

TS 91 B Montage sur vantail, côté paumelles

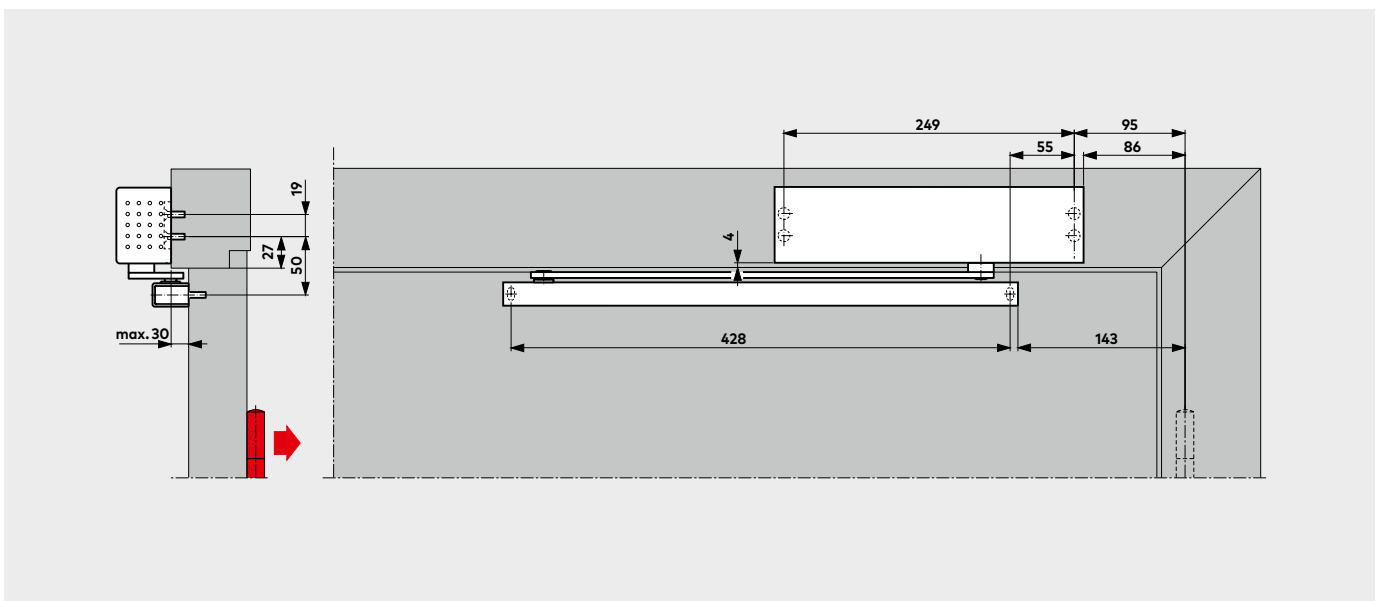


(Exemple: porte DIN-gauche, porte DIN-droite symétrique)

Dans des conditions architecturales adéquates, ce type de montage permet un angle d'ouverture de 180°.

Ceci implique en général une excavation dans le mur qui correspond au corps du ferme-porte.

TS 91 B Montage sur huisserie, côté opposé aux paumelles



(Exemple: porte DIN-gauche, porte DIN-droite symétrique)

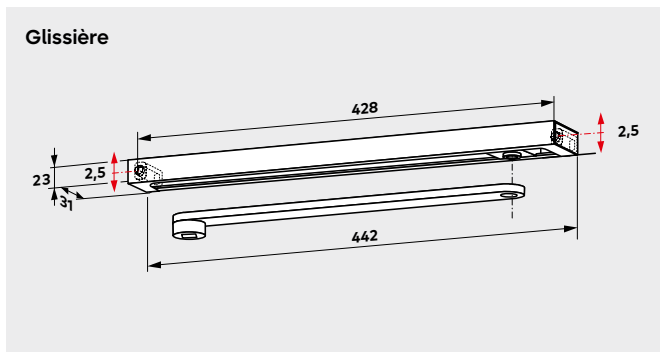
Selon les conditions architecturales, l'angle d'ouverture de la porte est limité d'environ 120° à 145°.

Pour éviter d'endommager la porte ou le ferme-porte, il est recommandé d'utiliser un limiteur d'ouverture ou un arrêt de porte.

Glissière

translation to be checked!

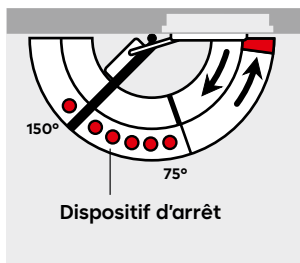
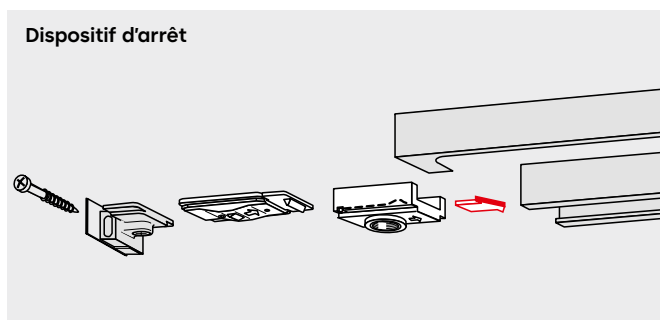
La glissière **G-N** comprend: le bras, la glissière, le coulisseau, les éléments de fixation, les vis et les caches. Elle est réversible droite / gauche et s'adapte à l'ensemble de la gamme Contur, TS 91, TS 92, TS 93. Les trous oblongs des supports de fixation permettent de compenser les écarts du schéma de perçage et de maintenir parallèle l'écartement entre le ferme-porte et la glissière.



Le dispositif d'arrêt **RF** permet un maintien en position d'ouverture de la porte. Le point d'arrêt en position d'ouverture est réglable à volonté par vis entre 75° et 150° environ. Le dispositif d'arrêt RF est débrayable à volonté et réversible droite / gauche.

La force de déclenchement est réglable et s'adapte aux différentes largeurs de porte.

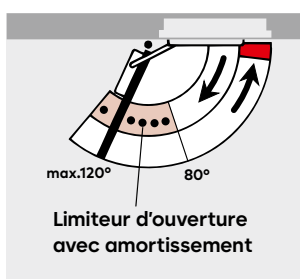
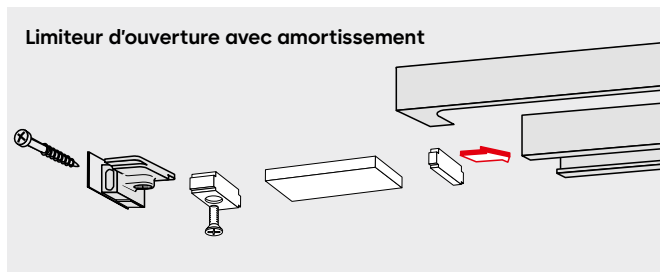
Le dispositif d'arrêt RF est interdit sur les portes coupe-feu.



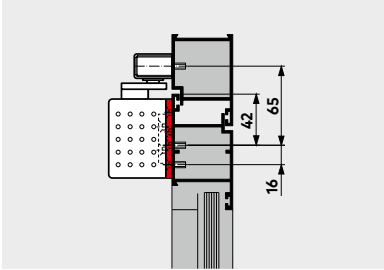
Le limiteur d'ouverture avec amortissement progressif s'intègre en option dans la glissière. Réglable entre 80° et 120° maximum.

Ce dispositif permet de protéger porte et cloison, en cas d'utilisation anormale de la porte.

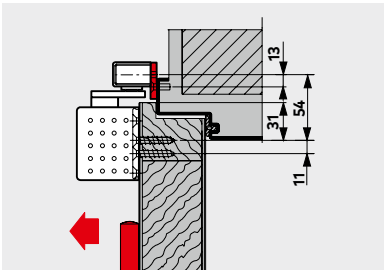
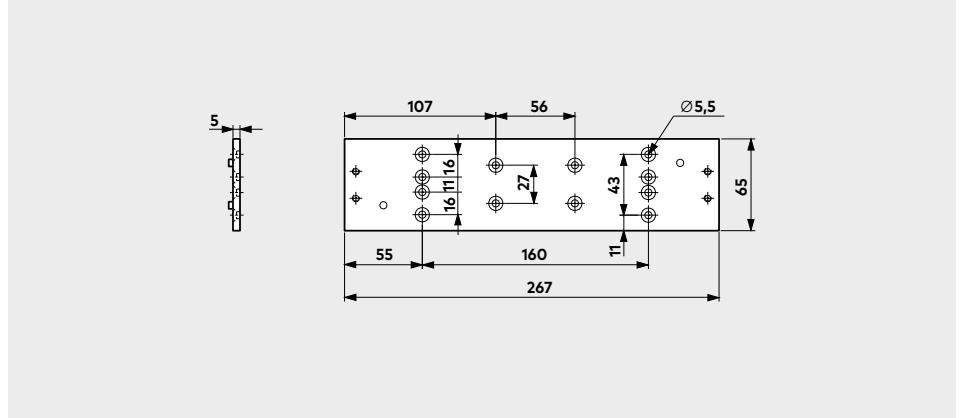
La limitation d'ouverture ne constitue pas une sécurité contre les surcharges et ne remplace pas, dans de nombreux cas d'utilisation la butée de porte.



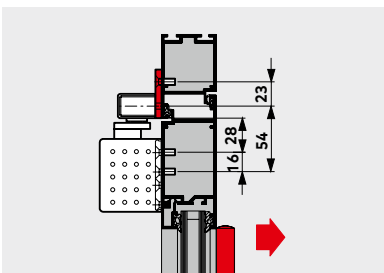
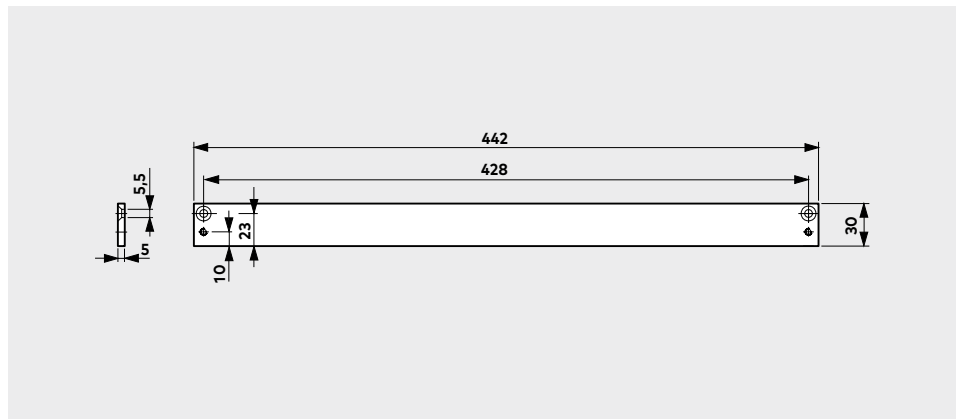
Accessoires



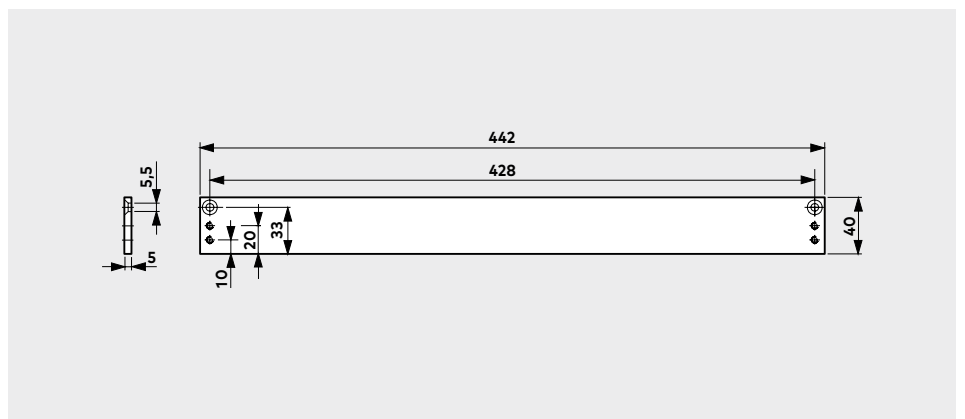
Plaque de montage pour TS 91
 Pour la fixation sur les portes ne permettant aucune fixation directe.
 Groupe de perçage selon la EN 1154.

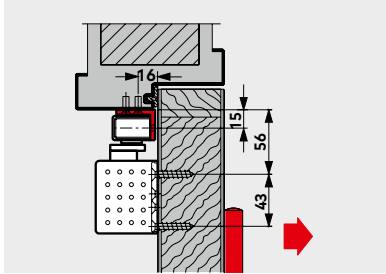


Plaque de montage 30 mm pour G-N
 Pour la pose de la glissière sur les cadres de porte ne permettant aucun montage direct.



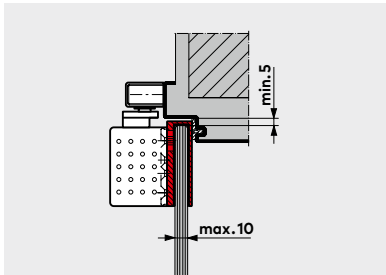
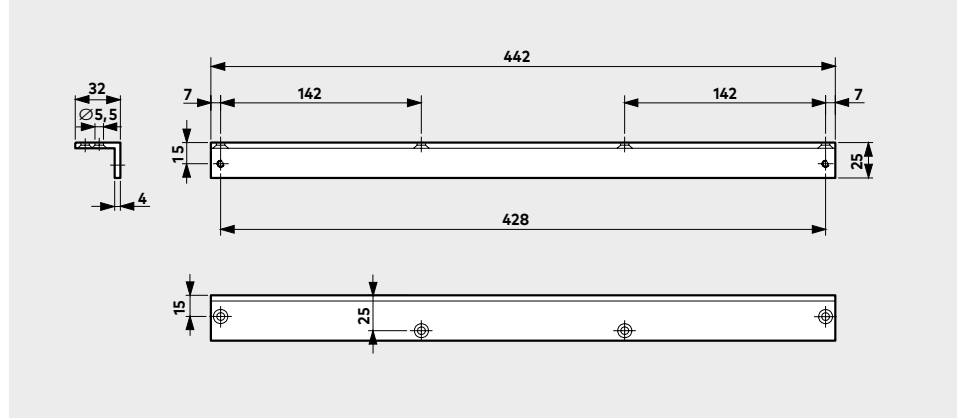
Plaque de montage 40 mm pour G-N
 Pour la pose de la glissière sur les cadres de porte ne permettant aucun montage direct.





Support en équerre pour G-N

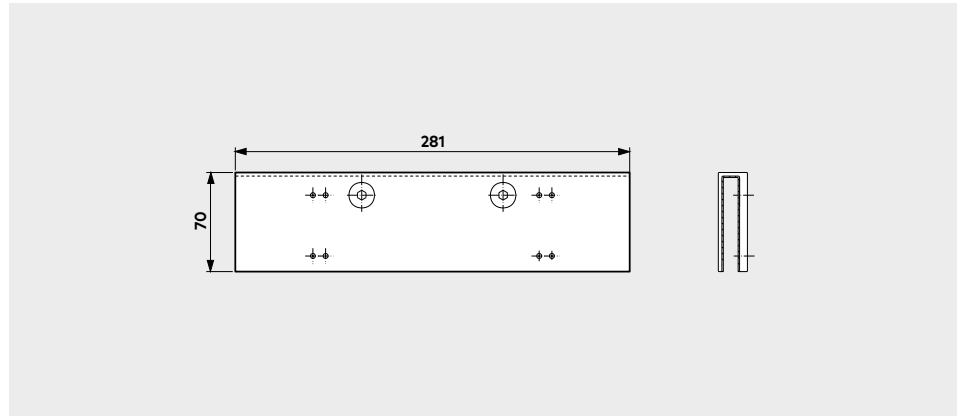
Pour montage de la glissière côté opposé aux paumelles sur linteau profond.




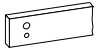

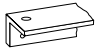
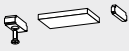
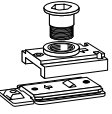


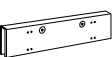
Cavalier pour porte en verre

Permet la fixation du TS 92 sur les portes en verre.

Aucun traitement particulier du verre, tel que réservation ou perçage, n'est nécessaire.



Accessoires

	TS 92 B	TS 92 G	TS 91 B	Plaque de montage 30 mm pour G-N	Plaque de montage 40 mm pour G-N	Support en équerre pour G-N	Limitation d'ouverture pour G-N	Unité RF pour G-N
								
	Taille EN 1-4 ■ 420201xx	Taille EN 1-4 ■ 420301xx	Taille EN 3 ■ 410201xx	644000xx	644100xx	644300xx	35800093	18570000
G-N  □ 640100xx	□ ■	□ ■	□ ■	△	△	△	△	△
Plaque de montage pour TS 91  410002xx			△					
Cavalier pour porte en verre TS 92  420001xx	△	△						

xx Couleur

- 01 Argent
- 11 Blanc (RAL 9016)
- 09 Couleur spéciale

Le TS 92 est également livrable en exécution design*

- 04 Design acier inoxydable
- 05 Laiton poli

xx Couleur

- Ferme-porte séparé
- Glissière séparée
- △ Accessoire

* «Design» se rapporte à l'exécution de surface du produit.

F Certificat d'aptitude

Les ferme-portes TS 92 B, TS 92 G et TS 91 B sont certifiés par l'Office national d'essai des matériaux, Dortmund, testé et contrôlé selon la norme EN 1154.

Si le TS 92 B et TS 91 B sont montés sur linteau ou le TS 92 G sont utilisés, il faut un certificat d'aptitude en liaison avec la porte coupe-feu et pare-fumée correspondante est en outre nécessaire.

Descriptif

TS 92 B/G

Ferme-porte à came et contre-piston de la gamme Contur, conforme avec glissière à la EN 1154. Force dégressive du moment d'ouverture, deux vitesses de fermeture indépendantes réglables en continu.

Force de fermeture réglable en continu de 1 à 4 EN.

Plaque de montage dotée du groupe de perçage universel.

Réversible droite / gauche.

Fixations invisibles.

Type

- TS 92 B
- TS 92 G

Accessoires

- Dispositif d'arrêt mécanique RF (interdit sur porte coupe-feu)
- Limiteur d'ouverture
- Plaque de montage (30 mm) pour G-N
- Plaque de montage (40 mm) pour G-N
- Support en équerre pour G-N
- Cavalier pour porte en verre

Couleur

- Argent
- Blanc (réf. RAL 9016)
- Design acier inoxydable
- Laiton poli
- Couleur spéciale (réf. RAL)

Référence

- TS 92 B
- TS 92 G

TS 91 B

Ferme-porte à came et contre-piston de la gamme Contur, conforme à la EN 1154 avec glissière. Force dégressive du moment d'ouverture, deux vitesses de fermeture indépendantes réglables en continu.

Force de fermeture fixe 3 EN.

Réversible droite / gauche.

Fixations invisibles.

Accessoires

- Plaque de montage pour TS 91
- Dispositif d'arrêt mécanique RF (interdit sur porte coupe-feu)
- Limiteur d'ouverture
- Plaque de montage (30 mm) pour G-N
- Plaque de montage (40 mm) pour G-N

Couleur

- Argent
- Blanc (réf. RAL 9016)
- Couleur spéciale (réf. RAL)

Référence

- TS 91 B

Engagement en matière de durabilité

Nous sommes engagés à favoriser un développement durable tout le long de notre chaîne de valeur et en harmonie avec nos responsabilités économiques, environnementales et sociales auprès des générations actuelles et futures. La durabilité est un facteur de plus en plus important dans l'industrie de la construction. Afin de fournir des informations quantifiées sur les impacts environnementaux d'un produit tout au long de son cycle de vie, dormakaba fournit des déclarations environnementales de produits (EPD), basées sur des évaluations holistiques du cycle de vie.

www.dormakaba.com/sustainability



Notre offre

Solutions d'accès automatisées (AAS)

Portes automatiques
Solutions d'accès sécurisés



Solutions de contrôle d'accès (ACS)

Contrôle d'accès et gestion des temps
Issues de secours et voies d'évacuation
Contrôle d'accès électronique pour l'hébergement



Solutions d'accès mécaniques (AHS)

Ferme-portes
Quincaillerie de porte
Cylindres et clés mécaniques



Services

Mise à jour et conseils
Montage et mise en service
Entretien et Réparatur



WN 05312751532, FR, 05/2023
Sous réserve de modifications techniques.

dormakaba
Belgium N.V.
Monnikenwerve 17-19
BE-8000 Brugge
T +32 50 45 15 70
info.be@dormakaba.com
dormakaba.be

dormakaba
Luxembourg SA
Duchscherstrooss 50
LU-6868 Wecker
T +352 26710870
info.lu@dormakaba.com
dormakaba.lu

dormakaba
France S.A.S.
2-4 rue des Sarrazins
FR-94046 Créteil cedex
T +33 1 41 94 24 00
marketing.fr@dormakaba.com
dormakaba.fr

dormakaba
Suisse SA
Chemin de Budron A5
CH-1052 Le Mont-sur-Lausanne
T +41 848 85 86 87
info.ch@dormakaba.com
dormakaba.ch



dormakaba.com