




MUTO COMFORT M DORMOTION 50

Montageanleitung
Mounting instructions
Instrucciones de montaje
Notice de pose
Istruzioni per il montaggio
Инструкция по монтажу

MUTO COMFORT M DORMOTION 50

	<p>Allgemeine Informationen über Anleitung und Produkt (DE) General information about the instructions and the product (EN) Información general del producto e instrucciones de montaje (ES) Informations générales sur les instructions de montage et le produit (FR) Informazioni generali relative alle istruzioni di prodotto (IT) Общая информация о продукте и настоящем руководстве (RU)</p>	<p>4-5 6-7 8-9 10-11 12-13 14-15</p>
	<p>Wandmontage (DE) Wall mounting (EN) Montaje en la pared (ES) Pose murale (FR) Montaggio a parete (IT) Крепление к стене (RU)</p>	<p>16-22</p>
	<p>Ausführungsvariante an Decke (DE) Version at ceiling (EN) Montaje a techo (ES) Variante au plafond (FR) Versione a soffitto (IT) Крепление к потолку (RU)</p>	<p>23</p>
	<p>Ausführungsvariante Holztürflügel (DE) Version with wood panel door (EN) Variante de ejecución para puerta de madera (ES) Variante avec vantail bois (FR) Variante del modello per anta in legno (IT) Вариант комплектации с деревянной панелью (RU)</p>	<p>24-27</p>



MUTO COMFORT M DORMOTION 50

MUTO COMFORT M DORMOTION 50

Änderungen vorbehalten



ORIGINALANLEITUNG
VOR GEBRAUCH SORGFÄLTIG LESEN
AUFBEWAHREN FÜR SPÄTERES
NACHSCHLAGEN

DE

Funktionsweise dieser Anleitung

Die Montage jeder Ausführungsvariante (z. B. Wand, Decke) ist separat beschrieben. Montieren Sie die Anlage wie in dem entsprechenden Kapitel der Anleitung beschrieben.

Über diese Anleitung

Diese Anleitung beschreibt den Einbau des Schiebetürsystems MUTO in der Standardvariante [50] und der DORMOTION-Variante [DORMOTION 50]. Die Montage wird am Beispiel einer linksöffnenden Tür gezeigt. Montage für rechtsöffnende Tür erfolgt entsprechend spiegelbildlich.

Zielgruppe

dormakaba-Glasbeschläge dürfen nur von Fachpersonal montiert werden.

Verwendete Symbole – Sicherheit



Vorsicht!

Befestigungsmaterial muss den Anforderungen von Unterkonstruktion/Wand und Türflügelgewicht entsprechen. Beachten Sie die technischen Hinweise des Befestigungsmaterials.



Vorsicht Glasbruch

Bei Einhängen des Türflügels müssen Holzklötze oder ähnliches untergelegt werden.



Vorsicht Verletzung durch Quetschen!

Fangpuffer so positionieren, dass Türgriffe (Option) mindestens 25 mm Abstand zur Wand einhalten.



Nur silikon- und ölfreie Reiniger verwenden (z. B. Aceton).

Verwendete Symbole – Montage



Texthinweis beachten



Verweis auf abweichende Montageschritte für Ausführungsvarianten (Beispiel zeigt: Holzflügel, Schritt 2)



Reihenfolge der Montageschritte



Einzelschritte innerhalb eines Montageschrittes



Schließkante

Sicherheitshinweise Montage

- Montage muss von zwei Personen ausgeführt werden.
- Schutzkleidung tragen:



Bestimmungsgemäße Verwendung

- nur für Schiebetüren im trockenen Innenbereich
- nur für manuelles langsames Öffnen und Schließen, Türflügel muss vor Erreichen der Endlage von Hand abgestoppt werden

Anforderung Wand/Decke und Befestigungsmaterial

- Die Unterkonstruktion/Wand muss dauerhaft tragfähig, plan und lotrecht sein (max. Toleranz: 2 mm pro Meter).
- Das Befestigungsmaterial muss für die Unterkonstruktion / Wand geeignet und für das Türflügelgewicht ausreichend dimensioniert sein. Beachten Sie die technischen Hinweise des Befestigungsmaterials.
- Befestigungsmaterial ist nicht im Lieferumfang enthalten.

Anforderungen Glastürflügel:

- heißgelagertes Einscheibensicherheitsglas (ESG-H nach DIN EN 12150-1)
- max. 50 kg, Glasdicke 8-10 mm
- Klemmbereich muss plan und unbeschichtet sein (keine selbstreinigenden Beschichtungen!)

Wartung, Pflege, Reparatur

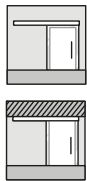
- mind. 5 Jahre wartungsfreier Betrieb (bei 50 Betätigungen pro Tag)
- beschädigte Bauteile unverzüglich austauschen
- nur dormakaba-Originalteile verwenden
- gelegentliche Reinigung, insbesondere der Lauffläche, nur mit feuchtem Tuch

Entsorgung

Die ordnungsgemäße Entsorgung unterliegt den geltenden nationalen gesetzlichen Vorschriften.

MUTO COMFORT M DORMOTION 50

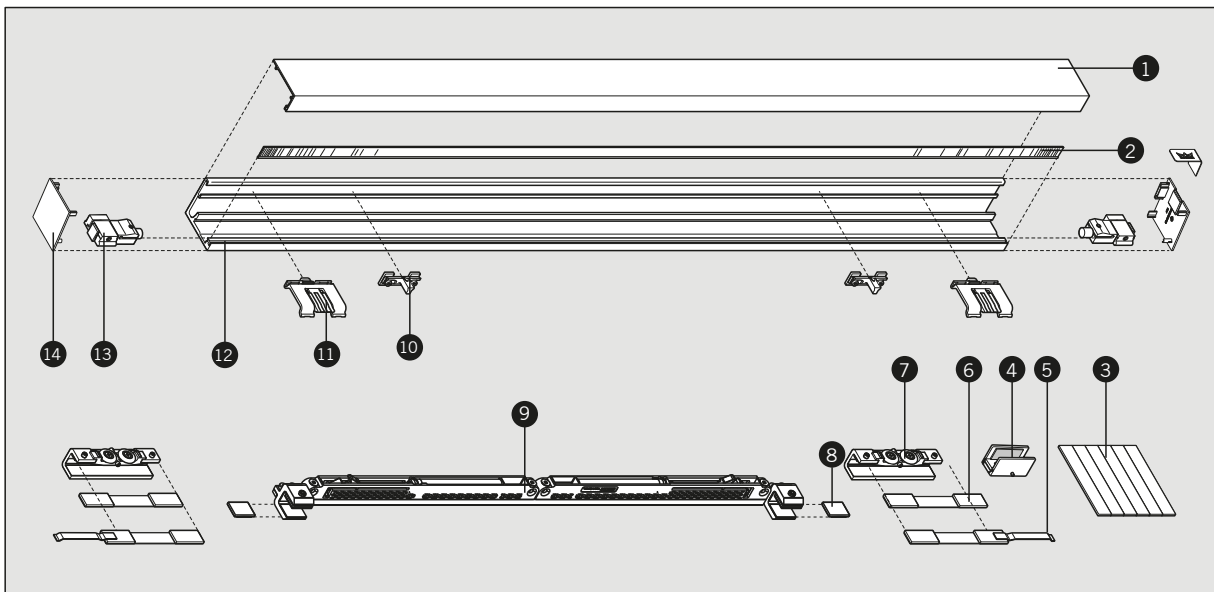
Lieferumfang



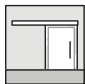

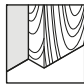
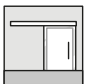


- 1 Abdeckprofil
- 2 Sichtschutzbürste
- 3 Glaskantenschutz bei Anschlag Türflügel an Wand
- 4 Bodenführungsset für Glastürflügel mit Einstellmöglichkeit der Glasführung
- 5 Zwischenlage **50**
- 6 Zwischenlage **DORMOTION 50**
- 7 Rollenwagen
- 8 Zwischenlage für DORMOTION-Einheit, 8 mm Glasdicke
- 9 **DORMOTION 50** Einheit
- 10 **DORMOTION 50** Starter
- 11 Haltereinsatz für Abdeckprofil
- 12 Laufschiene
- 13 Fangpuffer zur Begrenzung des Anschlags Türflügels beim Öffnen und Schließen
- 14 Endkappe



- 15 Holzadapter für Befestigung der Rollenwagen am Holztürflügel
- 16 Bodenführungsset für Holztürflügel
- 17 Aushebeschutz
- 18 Blechschraube ISO 7050 St 4,2x13 C-H A2



Technische Daten

						
	50			DORMOTION 50		
max. Türflügelbreite [mm]	1300	1300	1300	1300	1300	1300
Holzflügelstärke [mm]	8-10	8-10	28-50	8-10	8-10	28-50
Türflügelgewicht [kg]	< 50	< 50	< 50	< 50	< 50	< 50

MUTO COMFORT M DORMOTION 50

Subject to change without notice



TRANSLATION OF ORIGINAL INSTRUCTIONS
READ CAREFULLY BEFORE USE
KEEP SAFE FOR
FUTURE REFERENCE

EN

Functionality of this manual

The mounting of each different version (e.g. wall, ceiling) is described separately. Mount the system as described in the respective chapter of your manual.

Regarding these instructions

These instructions are for installation of the MUTO sliding door system [50] and of the DORMOTION variant [DORMOTION 50]. These instructions describe the installation of a left hand door. Use mirror image for a right hand door.

Target group

Only properly qualified staff is authorized to mount dormakaba glass fittings.

Symbols used – Safety



Caution!

Fittings must meet the requirements of substructure/wall and door weight. Please read the technical information for fittings.



Risk of breaking glass!

When fitting the door, support the panel with a block of wood or similar object.



Risk of crushing!

Position buffer stop so door handles (optional) are at least 25 mm away from the wall.



Always use silicone- and oil-free cleaners (e.g. acetone).

Symbols used – Installation



Read notes



Reference to deviating installation steps for different versions (Example here: wood panel, step 2)



Installation sequence



Individual steps within an installation step



Closing edge

Safety instructions for Mounting

- Installation requires two people.
- Always wear protective clothing:



Intended use

- For sliding doors in dry indoor areas only
- For manual slow opening and closing only, door leaf must be stopped manually before reaching end position

Wall/Ceiling requirements and fittings

- The substructure/wall must be able to bear permanent loads, be level and perpendicular (max. tolerance: 2 mm per meter).
- Fittings must be sufficiently dimensioned for the substructure/wall and for the weight of the door. Please read the technical information for fittings.
- Fittings are not included.

Requirements for glass panel:

- Heat-soaked thermally toughened safety glass (ESG-H in compliance with DIN EN 12150-1)
- Max. 50 kg, glass thicknesses 8-10 mm
- Clamping area must be level and uncoated (no self-cleaning coating!)

Maintenance, care, repair

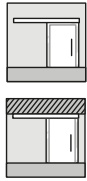
- Minimum of 5 years maintenance-free operation (based on 50 cycles per day)
- Immediately replace damaged parts.
- Always use original dormakaba parts.
- Use a damp cloth for occasional cleaning especially of the track.

Disposal

Dispose in accordance with national regulations.

MUTO COMFORT M DORMOTION 50

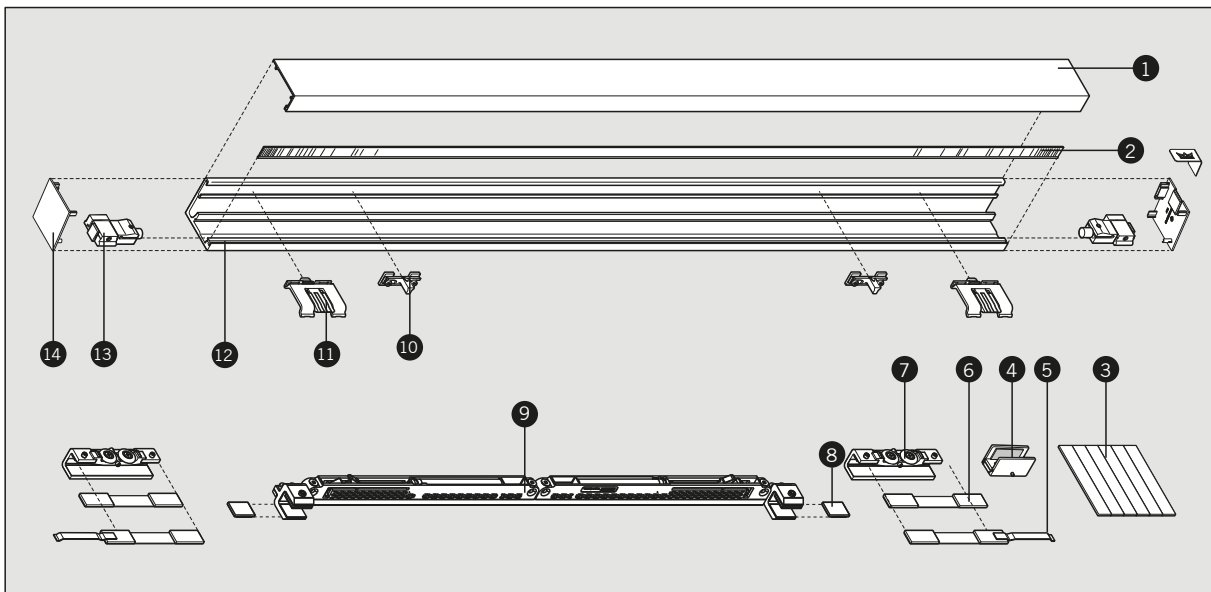
Scope of delivery



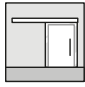
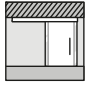



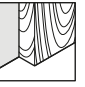
- ① Cover panel
- ② Brush strip
- ③ Glass edge protector for door leaf to wall
- ④ Floor guide kit for glass door leaf with glass guide adjustment option
- ⑤ Gasket **50**
- ⑥ Gasket **DORMOTION 50**
- ⑦ Roller carriage
- ⑧ Gasket for DORMOTION unit, 8 mm glass thickness
- ⑨ **DORMOTION 50** unit
- ⑩ **DORMOTION 50** starter
- ⑪ Bracket insert for cover panel
- ⑫ Track
- ⑬ Buffer stop to limit door travel when opening and closing
- ⑭ End cap



- ⑮ Wooden adaptor for fixing the roller carriage to the wooden leaf
- ⑯ Floor guide kit for wooden door leaf
- ⑰ Anti jump mechanism
- ⑱ Self tapping screw ISO 7050 St 4.2x13-C-H A2



Technical data

						
	50			DORMOTION 50		
Max. door leaf width [mm]	1300	1300	1300	1300	1300	1300
Door leaf glass thickness [mm]	8-10	8-10	28-50	8-10	8-10	28-50
Door leaf weight [kg]	< 50	< 50	< 50	< 50	< 50	< 50

MUTO COMFORT M DORMOTION 50

Modificaciones reservadas



Traducción de las instrucciones originales
LEER ATENTAMENTE ANTES DE USAR
CONSERVAR PARA CONSULTAS
POSTERIORES

ES

Funcionalidad de este manual

El montaje para cada versión es diferente (ejemp. pared) y se describen por separado. Por favor monte el sistema como se describe en el capítulo correspondiente del manual.

Sobre estas instrucciones

En las presentes instrucciones se describe el montaje del sistema de puertas correderas MUTO en la versión estándar [50] y la versión DORMOTION [DORMOTION 50]. Estas instrucciones describen la instalación de una puerta de mano izquierda.

Grupo designado

El montaje de los herrajes de vidrio debe llevarlo a cabo personal cualificado y que esté especialmente formado para instalar vidrios.

Símbolos utilizados. Seguridad



¡Atención!

El material de fijación debe cumplir los requerimientos de la subestructura/pared y del peso de las hojas de la puerta. Observe las indicaciones técnicas del material de fijación.



¡Atención! ¡Riesgo de rotura de vidrios!

Al colgar la hoja de la puerta se deben colocar debajo tacos de madera u otros objetos similares.



¡Atención! ¡Lesiones por aplastamiento!

Posicionar el amortiguador de modo que los tiradores de la puerta (opcionales) queden a una distancia mínima de 25 mm de la pared.



Usar únicamente limpiadores sin silicona ni aceite (p.ej. acetona).

Símbolos utilizados. Montaje



Observar las notas



Referencia sobre pasos de montaje distintos para variantes de ejecución (en el ejemplo: hoja de madera, paso 2)



Orden de los pasos de montaje



Pasos individuales dentro de un paso de montaje



Canto de cierre

Uso conforme a lo previsto

- Solo para puertas correderas en interiores secos.
- Solo para abrir y cerrar lentamente a mano; la hoja de la puerta se debe detener a mano antes de alcanzar la posición final.



Requerimiento de la pared/el techo y material de fijación

- La subestructura/pared debe contar con capacidad de carga permanente y ser plana y perpendicular (tolerancia máx.: 2 mm por metro).
- El material de fijación debe ser adecuado para la subestructura/pared, y estar suficientemente dimensionado para el peso de las hojas de la puerta. Observe las indicaciones técnicas del material de fijación.
- El material de fijación no está incluido.

Requerimientos de la puerta de vidrio:

- Vidrio de seguridad monocapa templado (ESG-H según DIN EN 12150-1).
- Máx. de 50 kg, espesor del vidrio de 8-10 mm.
- La zona de sujeción debe ser plana y sin revestir (¡sin revestimientos autolimpiantes!).

Indicaciones de seguridad para el montaje

- El montaje debe ser realizado por dos personas.
- Llevar ropa de protección:

Mantenimiento, cuidado y reparación

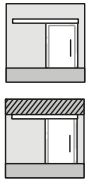
- Funcionamiento libre de mantenimiento durante al menos 5 años (50 accionamientos al día).
- Sustituir de inmediato los componentes dañados.
- Usar únicamente piezas originales de dormakaba.
- Limpieza ocasional, en particular de la superficie de deslizamiento, solo con un paño húmedo.

Disposición

La eliminación o cambio de las normas está sujeta a los requisitos legales en vigor del país.

MUTO COMFORT M DORMOTION 50

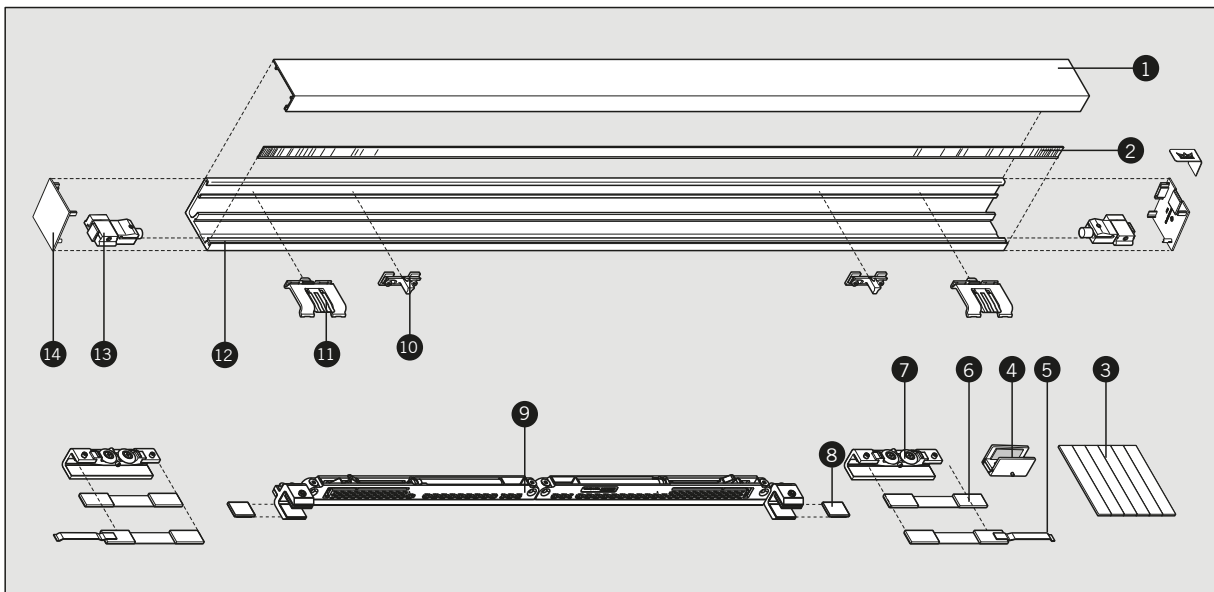
Volumen de suministro



- 1 Perfil tapa
- 2 Cepillo de protección visual
- 3 Protección de canto del vidrio (tope puerta-pared o puerta-puerta)
- 4 Guía de suelo "regulable" para puertas de vidrio
- 5 Pieza intermedia **50**
- 6 Pieza intermedia **DORMOTION 50**
- 7 Patín de rodillos
- 8 Pieza intermedia para unidad DORMOTION, espesor del vidrio de 8 mm
- 9 **DORMOTION 50** Unidad
- 10 **DORMOTION 50** Iniciador
- 11 Soporte para perfil tapa
- 12 Carril guía deslizante
- 13 Amortiguador para limitar el tope de la hoja de la puerta durante la apertura y el cierre
- 14 Tapa lateral



- 15 Adaptador para madera, para fijar el patín de rodillos a las hojas de puerta de madera
- 16 Guía de suelo para puerta de madera
- 17 Mecanismo anti-salto
- 18 Tornillo auto-roscante ISO 7050 St 4.2x13-C-H A2



Especificaciones técnicas

	50			DORMOTION 50		
Máx. anchura hoja de puerta [mm]	1300	1300	1300	1300	1300	1300
Espesor puerta de vidrio [mm]	8-10	8-10	28-50	8-10	8-10	28-50
Peso hoja de puerta [kg]	< 50	< 50	< 50	< 50	< 50	< 50

MUTO COMFORT M DORMOTION 50

Sous réserve de modifications techniques



Traduction de la notice originale
À LIRE AVEC SOIN AVANT UTILISATION
À CONSERVER POUR
CONSULTATION ULTÉRIEURE

FR

Utilisation de ce manuel de montage

Le montage de chaque version est décrit séparément (par ex. mur, plafond, avec fixe-latéral). Montez le système tel que décrit au chapitre correspondant du manuel.

À propos de la présente notice

Cette notice décrit la pose d'un système de porte coulissante MUTO dans la variante standard [50] et la variante DORMOTION [DORMOTION 50]. L'ensemble est illustré par l'exemple d'une porte ouvrant à gauche. Le montage pour une porte ouvrant à droite est la copie miroir.

Groupe cible

Le montage des ferrures en verre dormakaba ne doit être confié qu'à un personnel qualifié.

Symboles utilisés – Sécurité



Attention !

Le matériel de fixation doit correspondre aux exigences de la sous-construction/mur et au poids du vantail de porte. Observez les consignes techniques relatives au matériel de fixation.



Attention - bris de verre

Quand le vantail est accroché, des cales en bois ou équivalent doivent être placées dessous.



Attention - Risque de blessures dus à l'écrasement !

Positionner la butée d'arrêt de manière à ce que les poignées de porte (option) soient à au moins 25 mm du mur.



N'utiliser que des produits de nettoyage exempt de silicone et d'huile (par ex. l'acétone).

Symboles utilisés – Pose



Observer le texte de remarque



Renvoi à différentes étapes de montage pour les variantes.

(Exemple : vantail en bois, étape 2)



Ordre des étapes de pose



Étapes individuelles dans une étape de pose



Arête de fermeture

Utilisation conforme à l'usage prévu

- uniquement pour les portes coulissantes dans les espaces intérieurs secs
- uniquement pour une ouverture et une fermeture lentes ; le vantail doit être stoppé à la main avant d'atteindre sa position finale



Critères exigés du mur/plafond et du matériel de fixation

- La sous-construction/paroi doit avoir une capacité de charge durable, être plane et verticale (tolérance max. : 2 mm par mètre).
- Le matériel de fixation doit être approprié pour la sous-construction/mur et suffisamment dimensionné pour le poids du vantail. Observez les consignes techniques relatives au matériel de fixation.
- Le matériel de fixation ne fait pas partie de l'étendue de la livraison.

Critères exigés pour le vantail en verre :

- verre de sécurité monovitre trempé à chaud (ESG-H selon DIN EN 12150-1)
- max. 50 kg, épaisseur max. du verre 8-10 mm
- la zone de serrage doit être plane et sans revêtement (pas de revêtement autonettoyant) !

Consignes de sécurité - Pose

- La pose doit être effectuée par deux personnes
- Porter un équipement de protection :

Entretien, maintenance, réparation

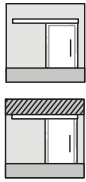
- fonctionnement sans entretien pendant au moins 5 ans (pour 50 actionnements par jour)
- remplacer immédiatement les composants endommagés
- utiliser uniquement des pièces d'origine dormakaba
- nettoyage occasionnel, en particulier de la surface de roulement, uniquement avec un chiffon humide

Mise au rebut

La mise au rebut dans les règles est assujettie aux prescriptions légales en vigueur dans les différents pays.

MUTO COMFORT M DORMOTION 50

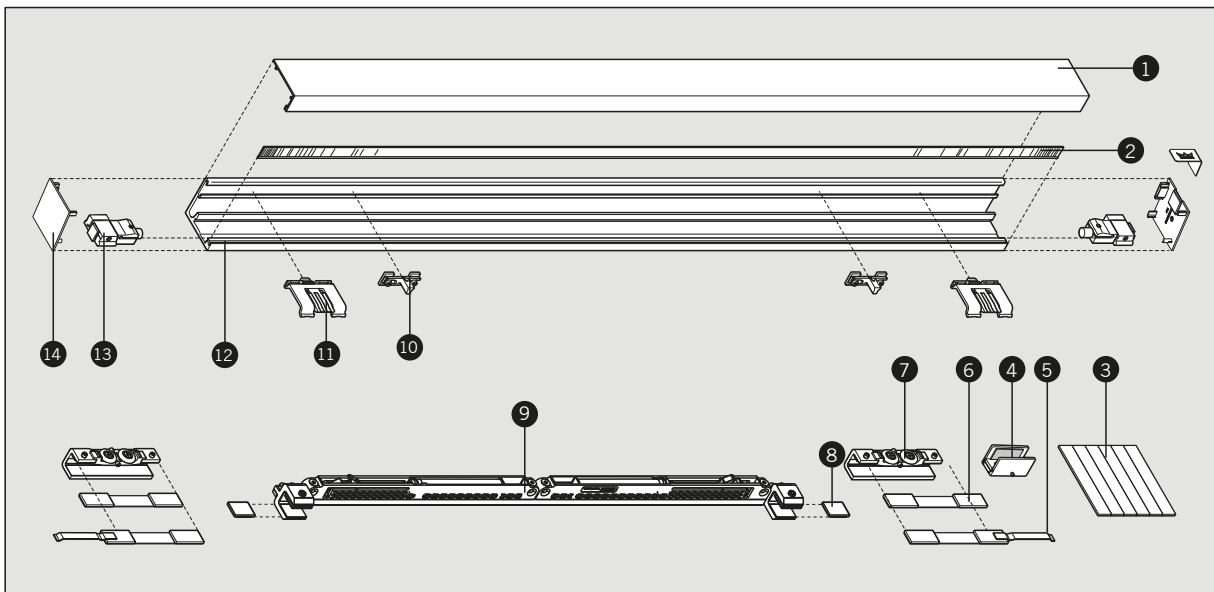
Étendue de la livraison



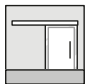

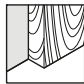
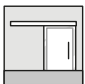


- ① Profilé de recouvrement
- ② Brosse d'occultation (en deux versions)
- ③ Protection d'arête en verre au contact vantail-mur
- ④ Kit de guidage au sol pour vantail verre avec possibilité de réglage du guidage
- ⑤ Intercalaire **50**
- ⑥ Intercalaire **DORMOTION 50**
- ⑦ Chariot de roulement
- ⑧ Intercalaire pour unité DORMOTION, épaisseur du verre 8 mm
- ⑨ Unité **DORMOTION 50**
- ⑩ **DORMOTION 50** Starter
- ⑪ Insert support de profilé de recouvrement
- ⑫ Rail de roulement
- ⑬ Butée d'arrêt pour limiter la course du vantail à l'ouverture et à la fermeture
- ⑭ Embout



- ⑮ Adaptateur bois pour fixation du chariot sur le vantail
- ⑯ Kit de guidage au sol pour vantail en bois
- ⑰ Anti-dégondage
- ⑱ Vis à tôle ISO 7050 St 4,2x13-C-H A2



Caractéristiques techniques

						
	50			DORMOTION 50		
Largeur max. du vantail [mm]	1300	1300	1300	1300	1300	1300
Épaisseur du vantail [mm]	8-10	8-10	28-50	8-10	8-10	28-50
Poids du vantail [kg]	< 50	< 50	< 50	< 50	< 50	< 50

MUTO COMFORT M DORMOTION 50

Con riserva di modifiche



Traduzione delle istruzioni originali
LEGGERE ATTENTAMENTE PRIMA DELL'USO
CONSERVARE PER UNA SUCCESSIVA
CONSULTAZIONE

IT

Funzionalità del suddetto manuale

Il montaggio di ogni differente versione (esempio a parete, soffitto, con fisso laterale) è descritta separatamente. Il montaggio dei diversi sistemi sono descritti nei rispettivi capitoli del manuale.

In merito alle istruzioni

Dette istruzioni riguardano l'installazione del MUTO sistema **50** e nella variante DORMOTION **DORMOTION 50**. Queste istruzioni descrivono l'installazione con porta ad apertura a sinistra. Il lato destro è speculare alla tirare sinistra.

Destinatari

Il montaggio degli accessori per vetro dormakaba deve essere eseguito esclusivamente da personale specializzato, adeguatamente istruito.

Simboli utilizzati – Sicurezza



Attenzione!

Il materiale di fissaggio deve soddisfare i requisiti del substrato/della parete e del peso dell'anta della porta. Osservare le indicazioni tecniche del materiale di fissaggio.



Attenzione Rottura vetri

Nell'appendere l'anta della porta occorre collocare, sotto la stessa, blocchetti di legno o materiali simili.



Attenzione Pericolo di schiacciamento!

Posizionare il buffer/stopper in modo che le maniglie della porta (opzionali) mantengano almeno 25 mm di distanza dalla parete.



Utilizzare solo detergenti privi di silicone ed oli (ad es. acetone).

Simboli utilizzati – Montaggio



Osservare il testo



Rimando a fasi di montaggio diverse per le diverse varianti di esecuzione (L'esempio indica: anta in legno, fase 2)



Successione delle fasi di montaggio



Singole operazioni all'interno di una fase di montaggio



Spigolo di chiusura

Utilizzo conforme alla destinazione

- solo per porte scorrevoli in ambienti interni asciutti
- solo per un'apertura ed una chiusura manuale e lenta, l'anta deve essere fermata manualmente prima di raggiungere la posizione finale



Requisiti di parete/soffitto e materiale di fissaggio

- Il substrato/parete deve essere in grado di sopportare il peso della porta, diritto e verticale (max. tolleranza: 2 mm per metro).
- Il materiale di fissaggio deve essere adatto al substrato / parete ed essere dimensionato in modo da reggere il peso dell'anta. Osservare le indicazioni tecniche del materiale di fissaggio.
- Il materiale di fissaggio non è compreso nella dotazione.

Requisiti dell'anta in vetro:

- vetro di sicurezza monocristallo depositato a caldo (ESG-H a norma DIN EN 12150-1)
- max. 50 kg, spessore del vetro 8-10 mm
- La superficie di serraggio deve essere liscia e non trattata (nessun rivestimento autopulente!)

Indicazioni di sicurezza per il montaggio

- Il montaggio deve essere eseguito da due persone.
- Indossare abbigliamento antinfortunistico:

Manutenzione, cura, riparazione

- almeno 5 anni di funzionamento senza manutenzione (con 50 movimentazioni al giorno)
- sostituire immediatamente i componenti danneggiati
- utilizzare solo ricambi originali dormakaba
- pulizia periodica, in particolare delle superfici di scorrimento, solo con un panno umido

Smaltimento

Il corretto smaltimento è soggetto alle prescrizioni delle leggi nazionali vigenti.

MUTO COMFORT M DORMOTION 50

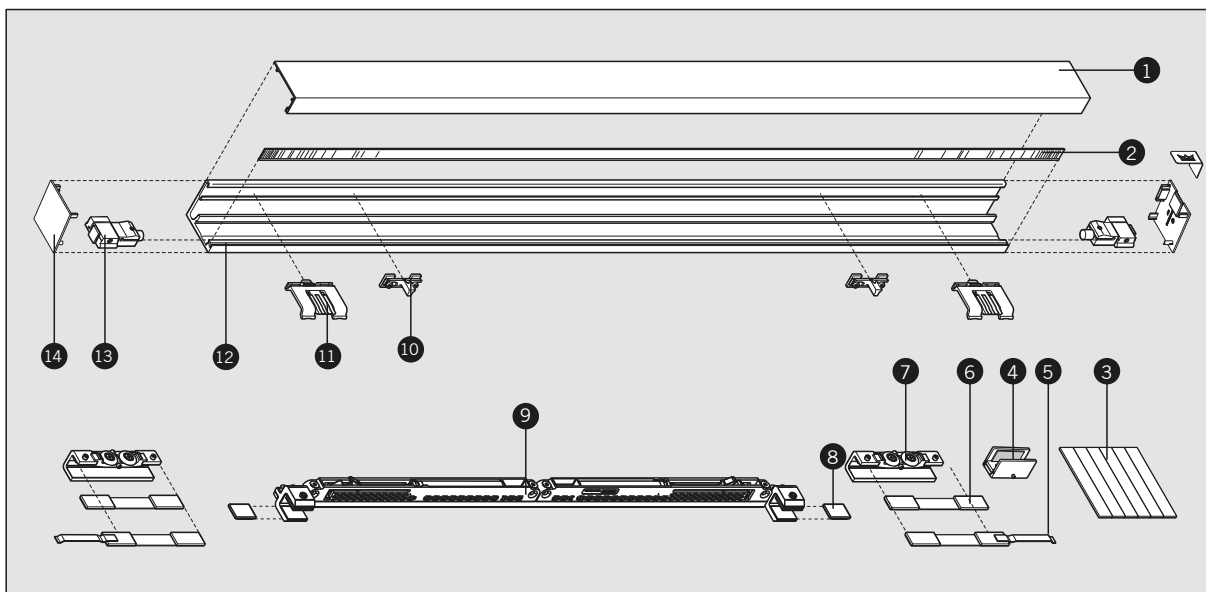
Dotazione



- 1 Profilo di rivestimento
- 2 Spazzolino interno
- 3 Protezione dello spigolo di battuta in vetro dell'anta contro la parete
- 4 Set per la guida dell'anta in vetro sul pavimento con possibilità di regolazione della guida del vetro
- 5 Distanziatore **50**
- 6 Distanziatore **DORMOTION 50**
- 7 Carrello
- 8 Distanziatore per unità DORMOTION, spessore del vetro 8 mm
- 9 **DORMOTION 50** Unità
- 10 **DORMOTION 50** Starter
- 11 Fissaggio per il profilo di rivestimento
- 12 Guida di scorrimento
- 13 Buffer/stopper per limitare l'urto dell'anta all'apertura ed alla chiusura
- 14 Tappo di chiusura



- 15 Adattatore per legno per il fissaggio del carrello alle ante in legno
- 16 Set di fissaggio al pavimento per ante in legno
- 17 Meccanismo di antiscarrucolamento
- 18 Vite autofilettante ISO 7050 St 4,2x13 C-H A2



Dati tecnici

	50			DORMOTION 50		
Max. larghezza dell'anta [mm]	1300	1300	1300	1300	1300	1300
Spessore dell'anta [mm]	8-10	8-10	28-50	8-10	8-10	28-50
Peso dell'anta [kg]	< 50	< 50	< 50	< 50	< 50	< 50



Перевод оригинальной инструкции
**ВНИМАТЕЛЬНО ПРОЧИТАЙТЕ ИНСТРУКЦИЮ ПЕРЕД
 ИСПОЛЬЗОВАНИЕМ**
 СОХРАНИТЕ ИНСТРУКЦИЮ В КАЧЕСТВЕ СПРАВОЧНОГО
 ДОКУМЕНТА



Принцип действия инструкции

В настоящей монтажной инструкции описаны процедуры установки различных версий раздвижных дверей (с креплением к стене, потолку, в составе конструкций с боковыми панелями и фрамугой). См. соответствующий раздел.

О данной инструкции

Настоящая инструкция описывает монтаж системы раздвижных дверей MUTO в стандартной версии **50** и в версии с функцией амортизации DORMOTION **DORMOTION 50** левостороннего открывания. Для установки правосторонних дверей следует использовать зеркальное изображение.

Целевая группа

Монтаж фурнитуры dormakaba должен осуществляться только квалифицированным персоналом, прошедшим обучение монтажу фурнитуры и систем крепления стёкла.

Условные обозначения – нормы безопасности



Осторожно!

Крепежный материал должен соответствовать требованиям несущей конструкции/стены и выдерживать вес дверных панелей. Соблюдайте технические рекомендации для крепежного материала.



Осторожно, опасность излома стекла

При навешивании под дверную панель следует подкладывать деревянные кубики или аналогичные предметы.



Осторожно! Опасность защемления!

Разместить стопор хода таким образом, чтобы дверные ручки (опционально) находились на расстоянии не менее 25 мм от стены.



Использовать только чистящие средства, не содержащие силикона и масел (к примеру, ацетон).

Условные обозначения – монтаж



Обратите внимание на текстовое примечание



Ссылка на этапы монтажа, отличающиеся от стандартных, для вариантов комплектации (на примере: деревянная створка, этап 2)



Последовательность этапов монтажа



Отдельные шаги данного этапа монтажа



Кромка "панель-панель"

Использование по назначению

- только для раздвижных дверей внутри сухих помещений
- только для медленного открывания и закрывания вручную, до достижения конца трека дверную створку следует придержать рукой



Требования к потолку/стене и крепежному материалу

- Несущая конструкция/стена должна постоянно выдерживать вес изделия, быть ровной и строго отвесной (макс. отклонение: 2 мм/м)
- Крепежный материал должен быть пригоден для использования на несущей конструкции/стене и иметь параметры, достаточные для того, чтобы выдерживать вес дверной панели. Необходимо соблюдать технические рекомендации для крепежного материала.
- Крепежный материал не содержится в комплекте поставки.

Требования, предъявляемые к стеклянной панели:

- Однослойное термически закаленное безопасное стекло (ESG-N в соотв. с нормами DIN EN 12150-1)
- макс. 50 кг, толщина стекла 8-10 мм
- зона зажимного крепления стекла должна быть ровной и без какого-либо покрытия (запрещаются самоочищающиеся покрытия!)

Рекомендации по технике безопасности монтажа

- Монтаж необходимо производить силами двух специалистов.
- Следует надевать защитную одежду:

Техническое обслуживание, уход, ремонт

- не менее 5 лет эксплуатации без тех. обслуживания (при 50 рабочих циклах в день)
- поврежденные детали конструкции следует немедленно заменять
- следует использовать только оригинальные запчасти dormakaba
- периодическая чистка, прежде всего чистка поверхности трека, производится только влажной тканью

Утилизация

Надлежащая утилизация должна производиться в соответствии с действующими национальными законодательными нормами.

MUTO COMFORT M DORMOTION 50

Комплект поставки



- 1 Декоративный профиль
- 2 Щеточный профиль для трека
- 3 Защитная торцевая накладка для защиты кромки стеклянной панели в положении, когда дверная створка достигает конца трека/стены



- 4 Комплект для напольной направляющей для стеклянных панелей с возможностью отладки направляющей

5 Прокладка **50**

6 Прокладка **DORMOTION 50**

7 Каретка

8 Прокладка для амортизатора DORMOTION, толщина стекла 8 мм

9 Амортизатор **DORMOTION 50**

10 Стартер **DORMOTION 50**

11 Держатель-насадка для декоративного профиля

12 Направляющая

13 Стопор хода, ограничивающий ход дверной панели в конце трека при открывании и закрывании

14 Концевой наконечник

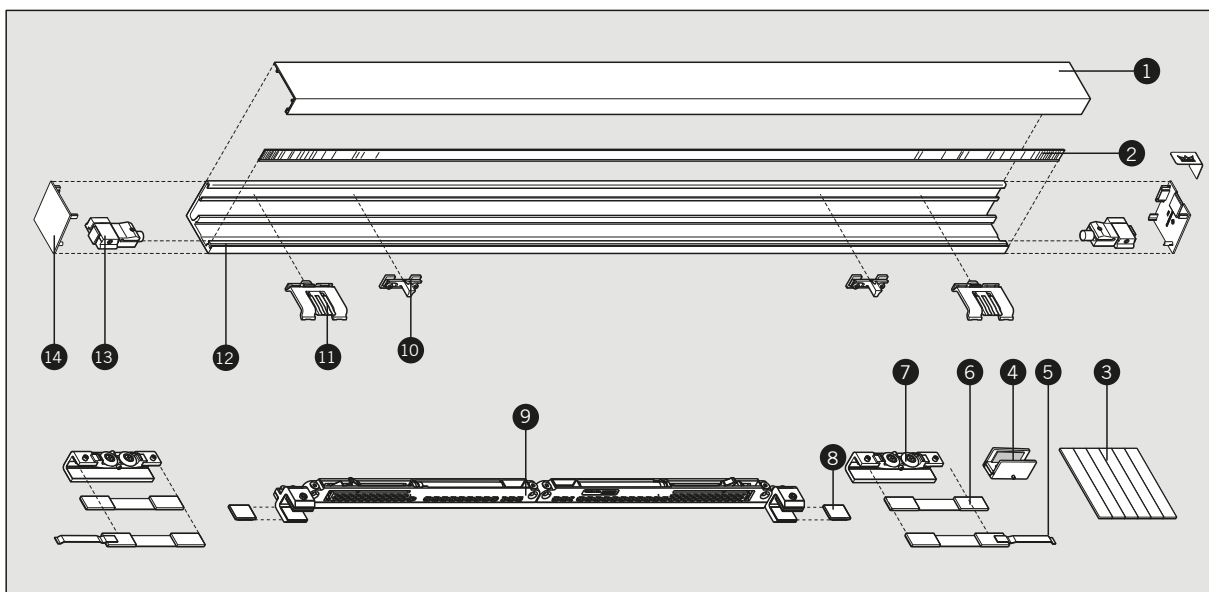


15 Адаптер для крепления каретки на деревянной панели

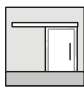
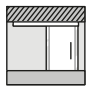
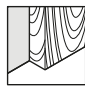
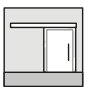

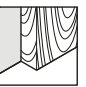
16 Комплект для напольной направляющей в сочетании с деревянными панелями

17 механизм «антиджамп»

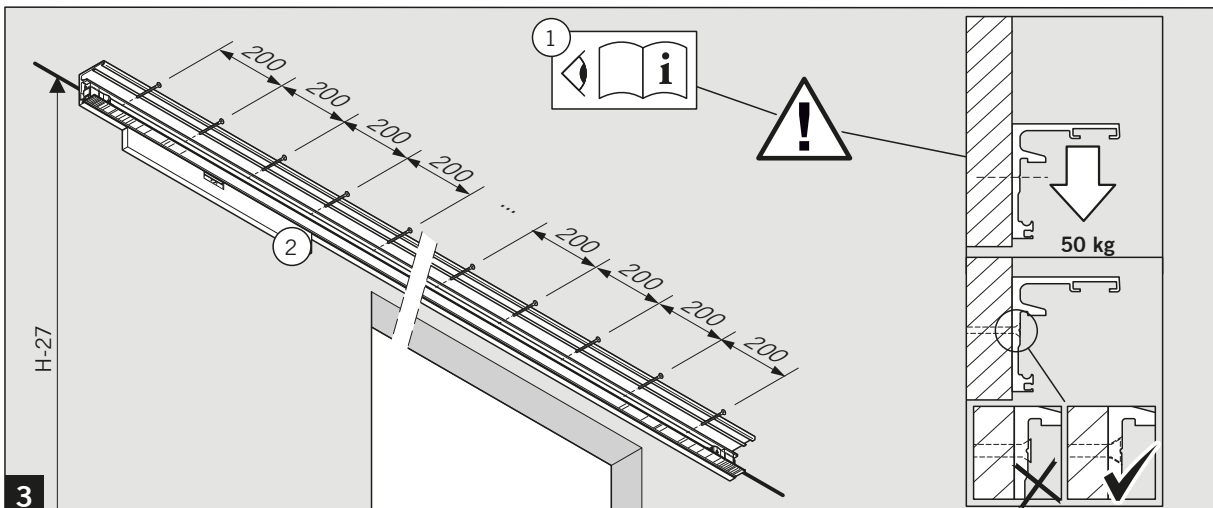
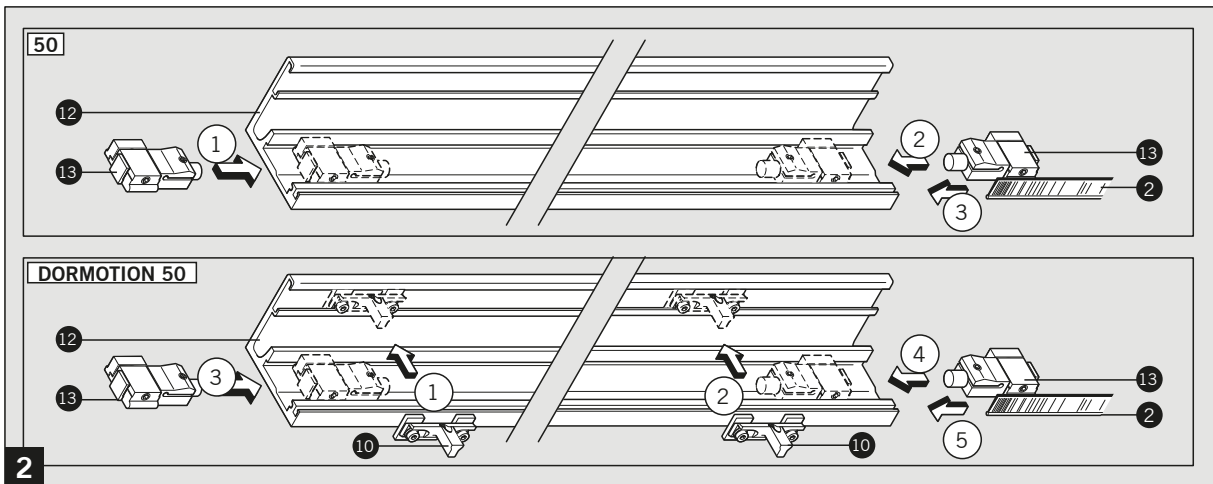
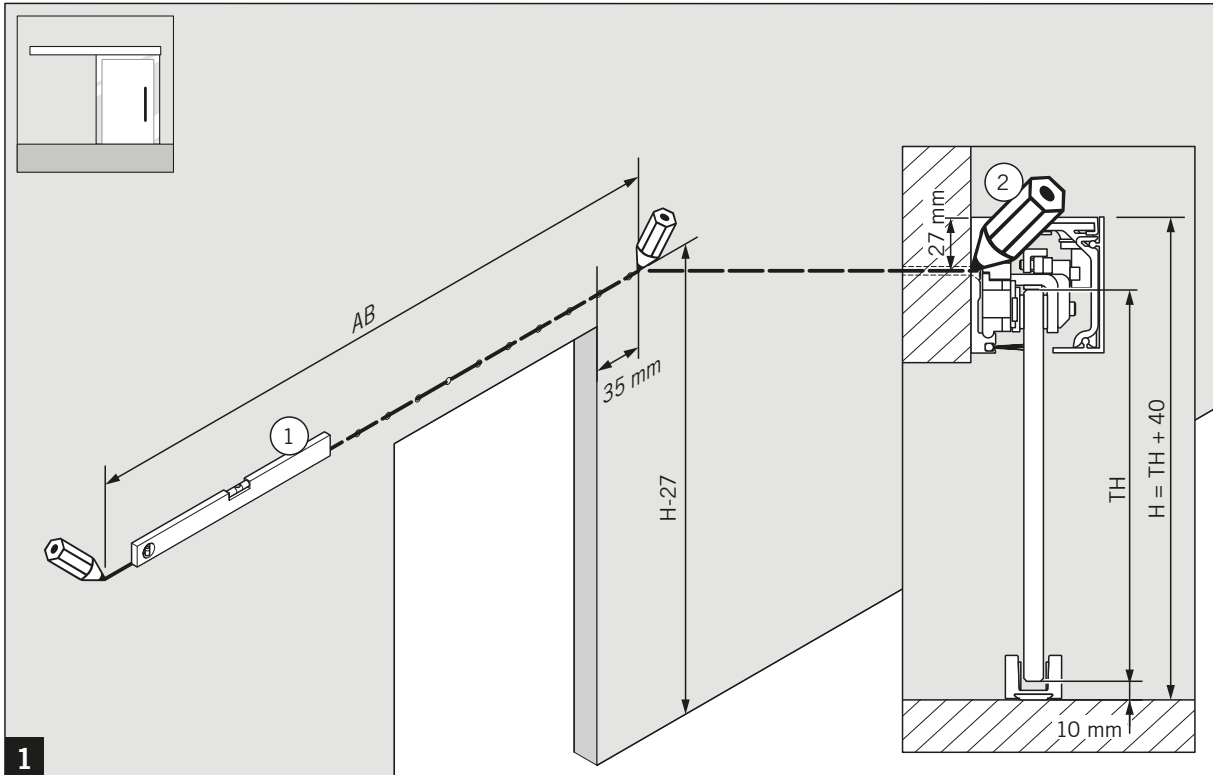
18 Шуруп самонарезающий ISO 7050 ст. 4,2x13-C-H A2



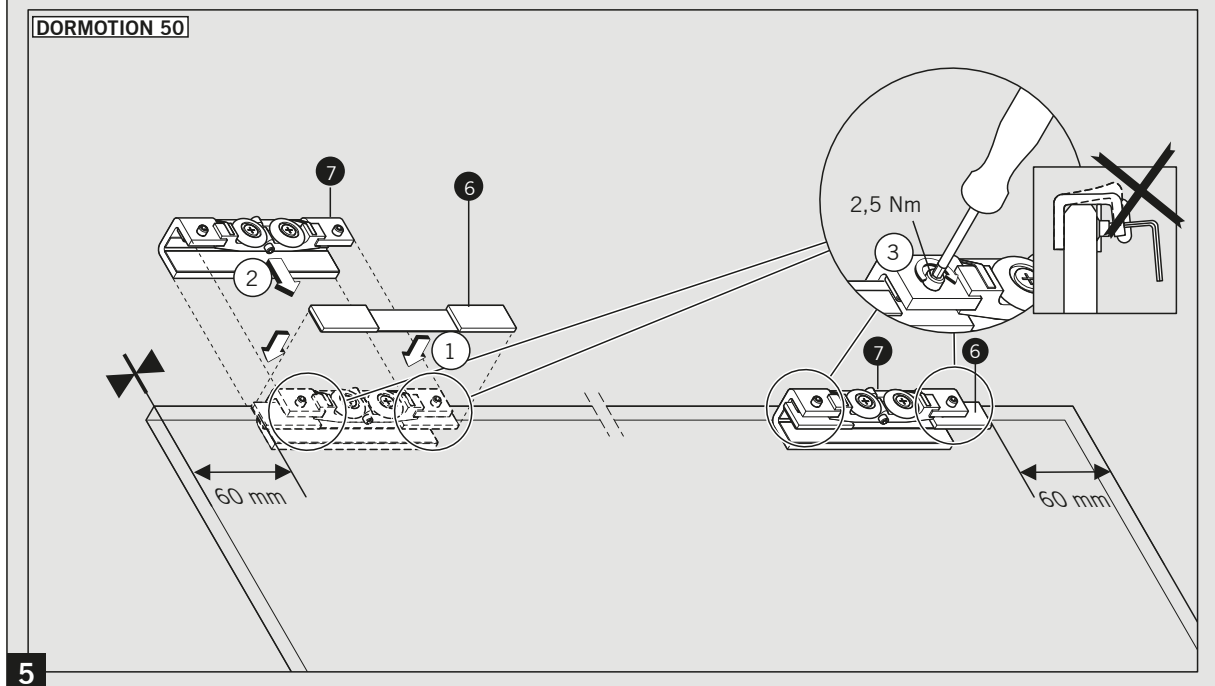
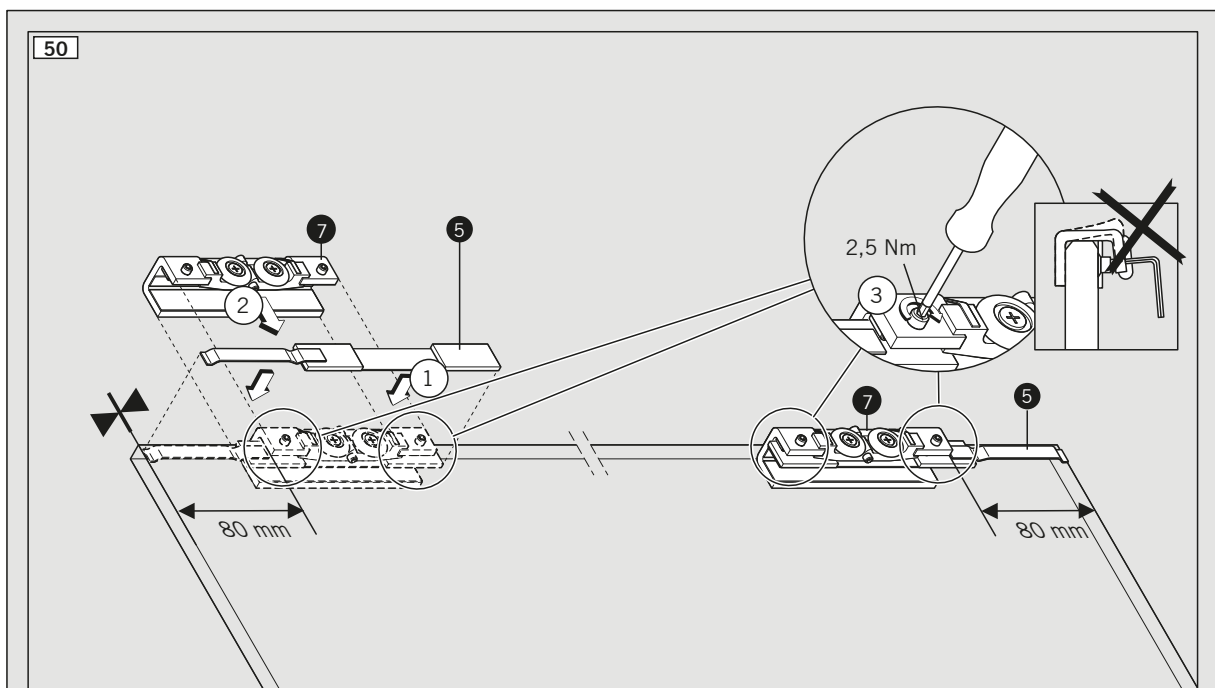
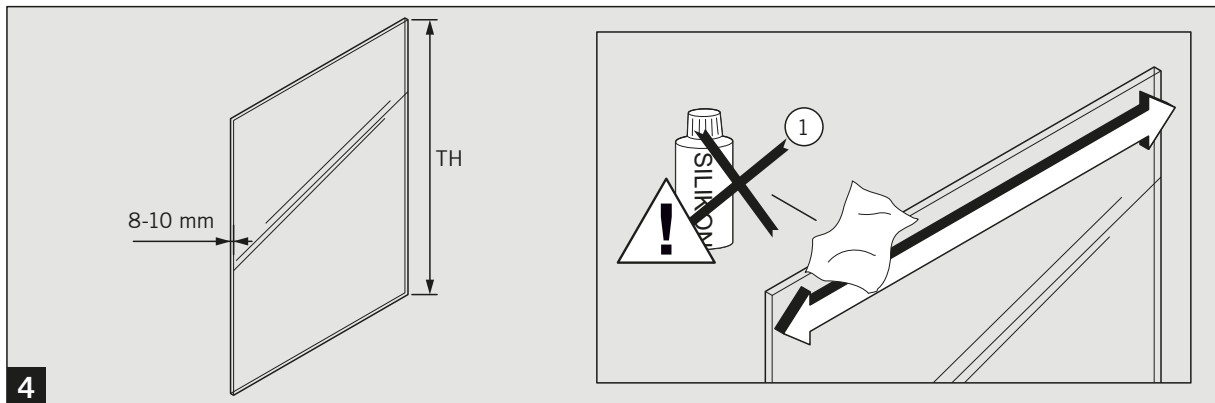
Технические параметры

						
	50			DORMOTION 50		
Макс. ширина панели [мм]	1300	1300	1300	1300	1300	1300
Толщина дверной панели [мм]	8-10	8-10	28-50	8-10	8-10	28-50
Вес панели [кг]	< 50	< 50	< 50	< 50	< 50	< 50

MUTO COMFORT M DORMOTION 50



MUTO COMFORT M DORMOTION 50

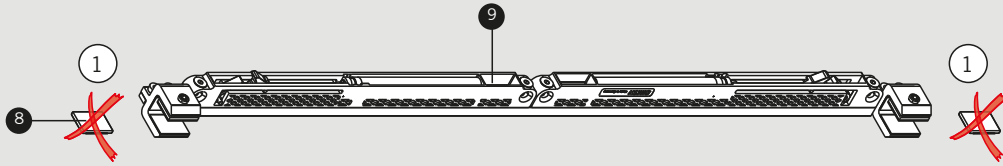


5

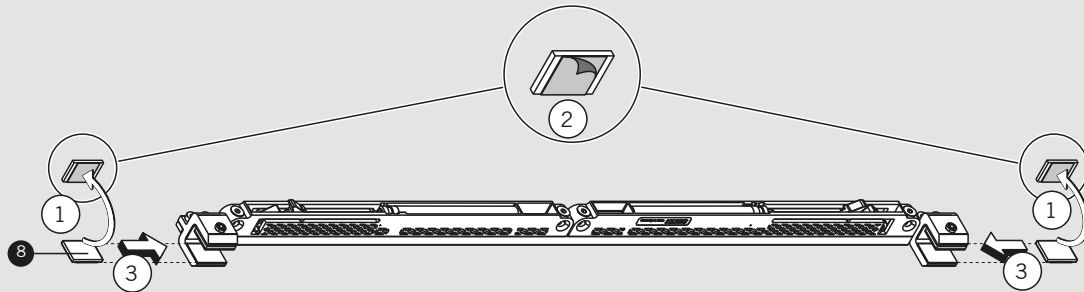
MUTO COMFORT M DORMOTION 50



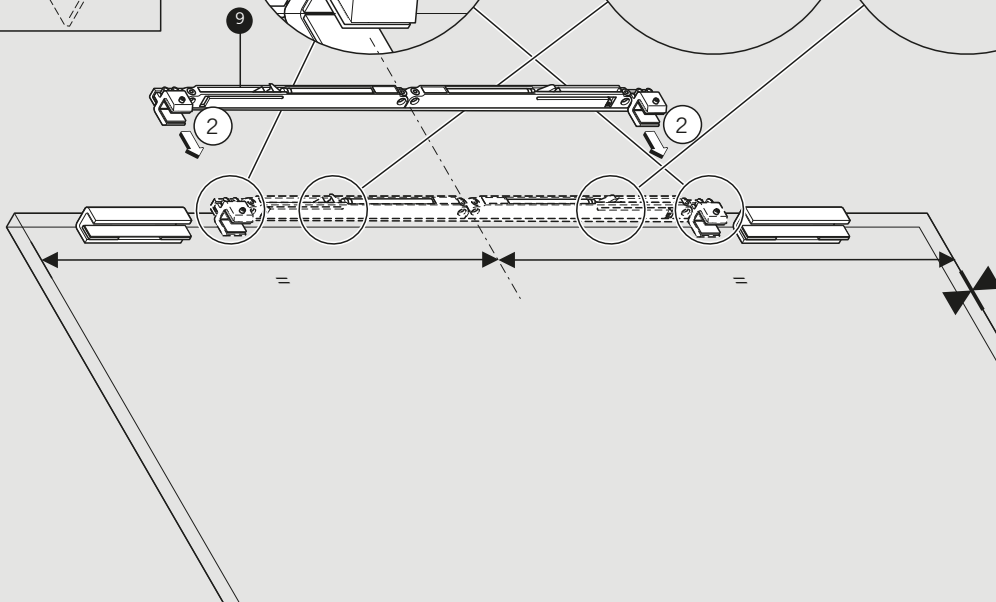
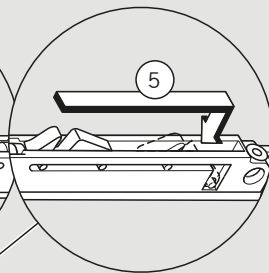
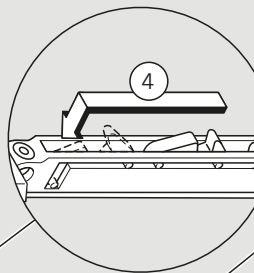
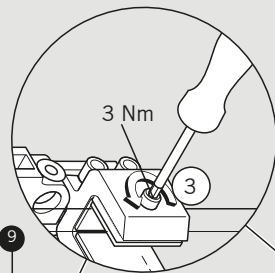
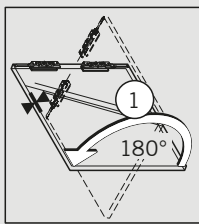
10 mm



8 mm

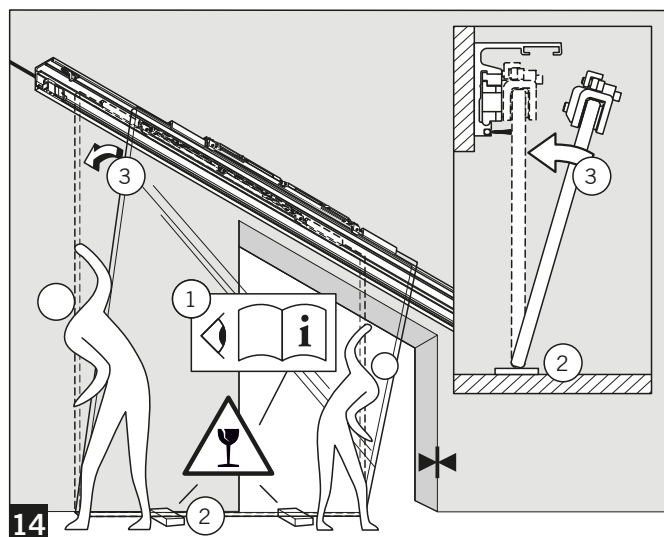
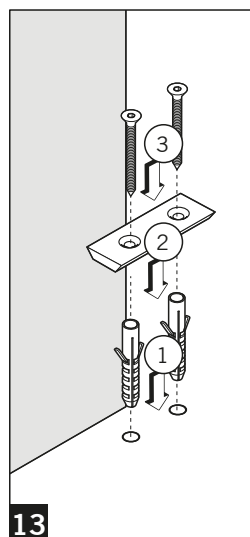
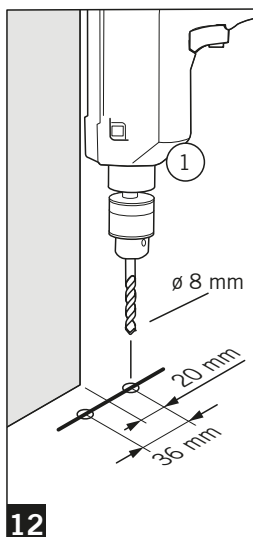
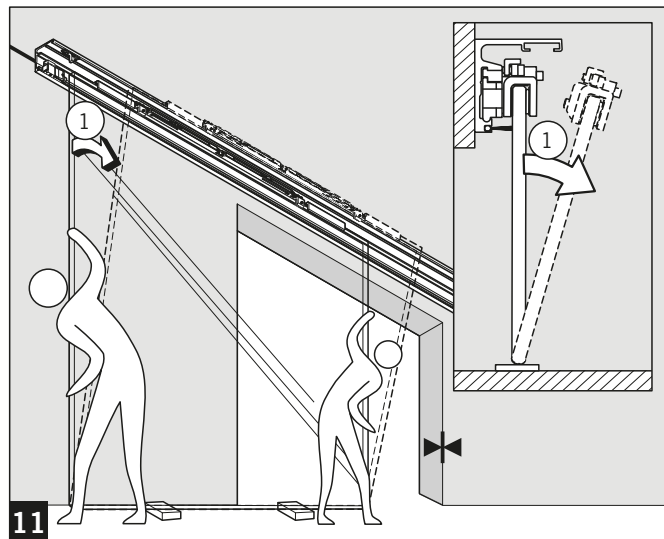
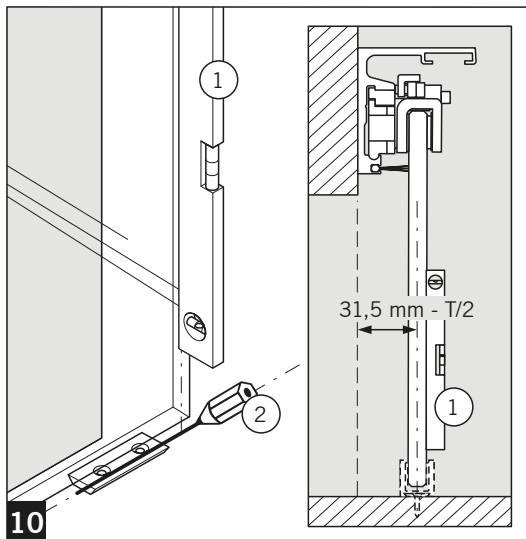
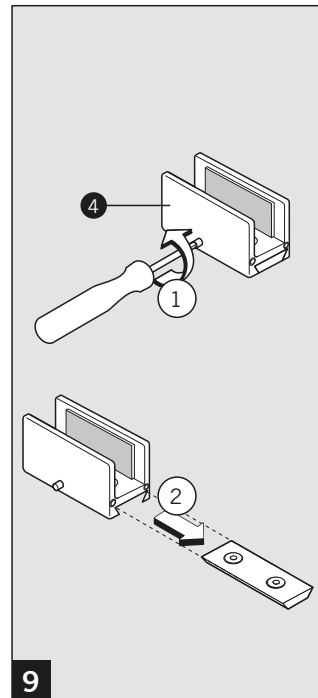
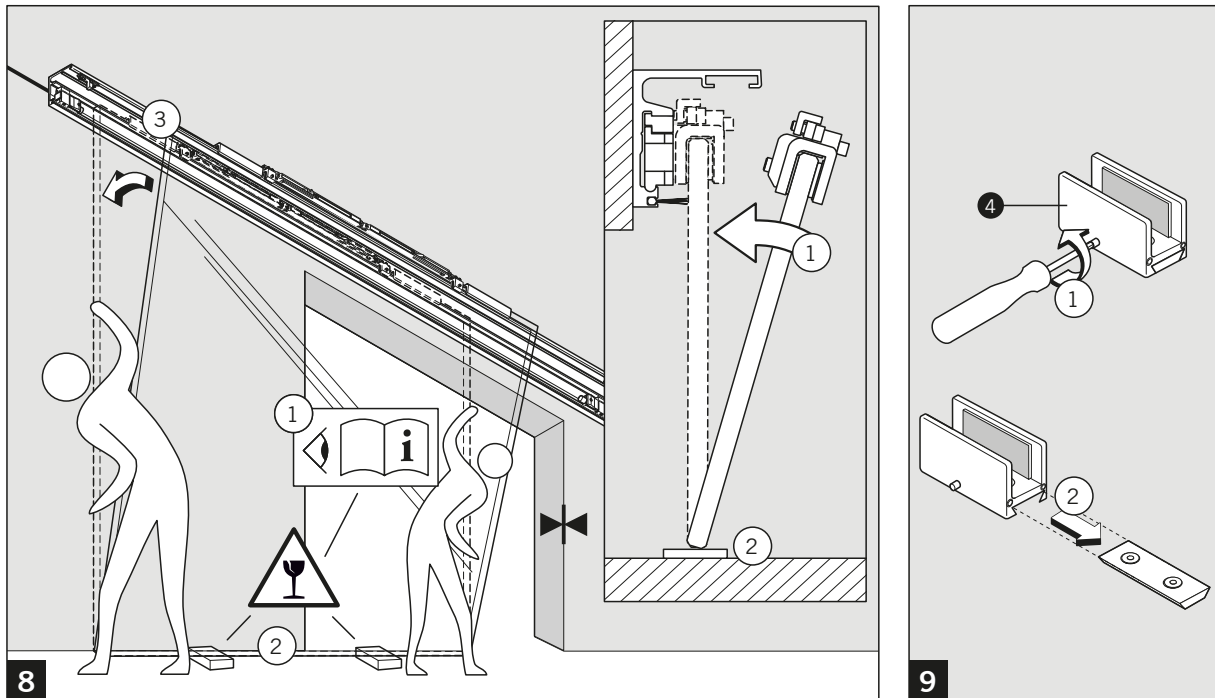


6

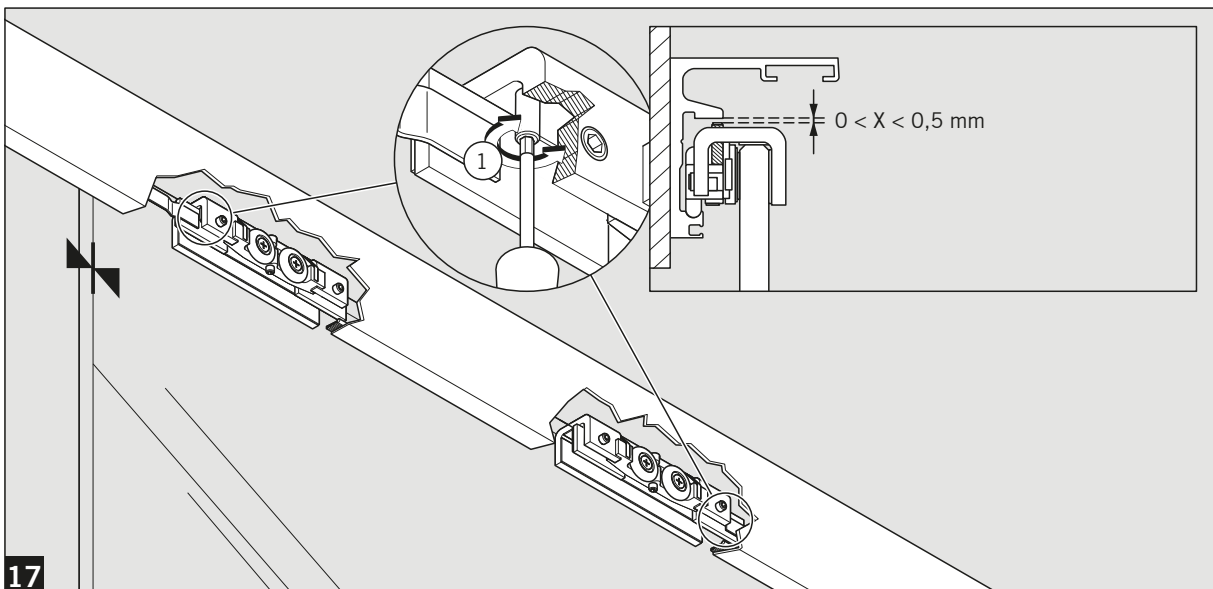
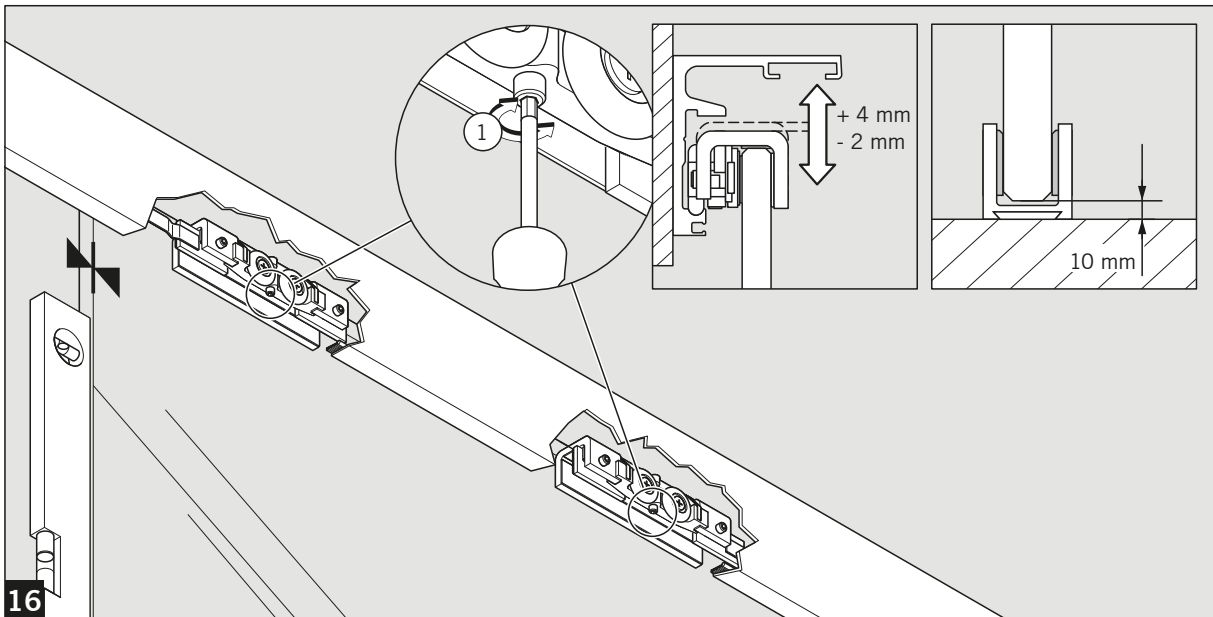
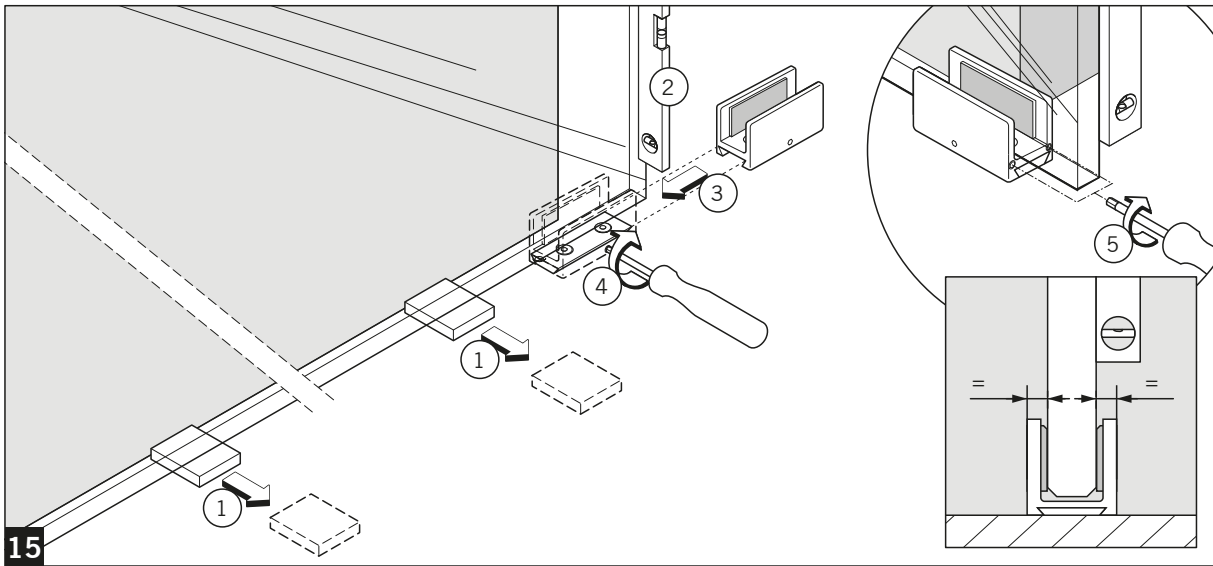


7

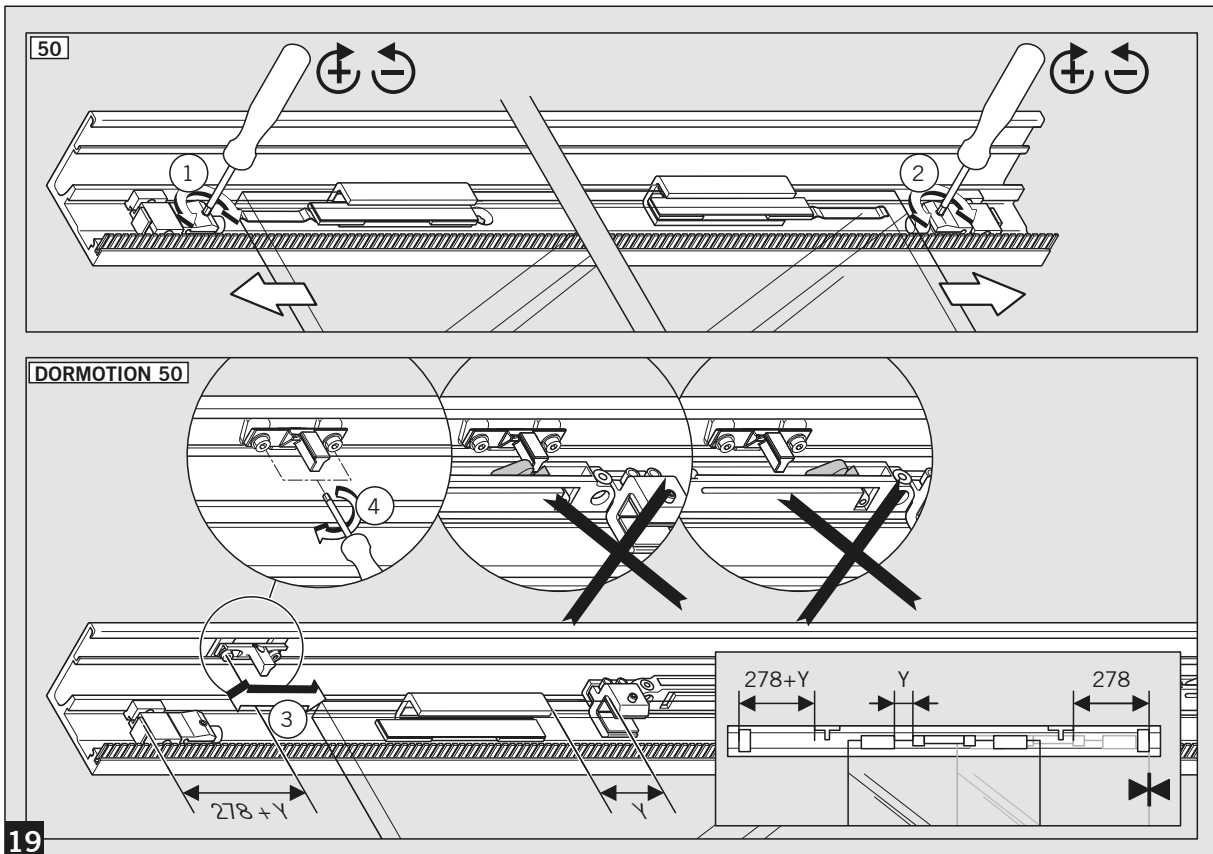
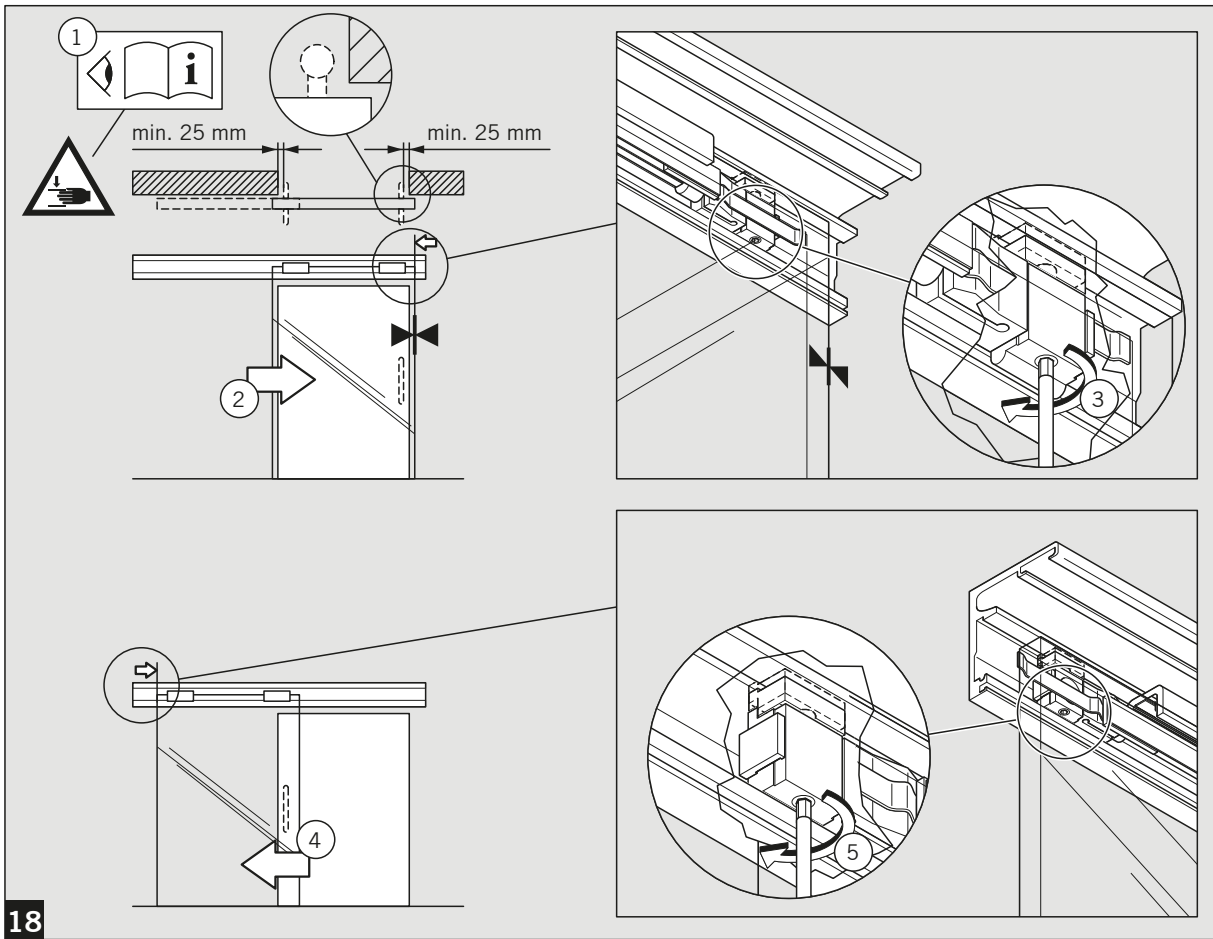
MUTO COMFORT M DORMOTION 50



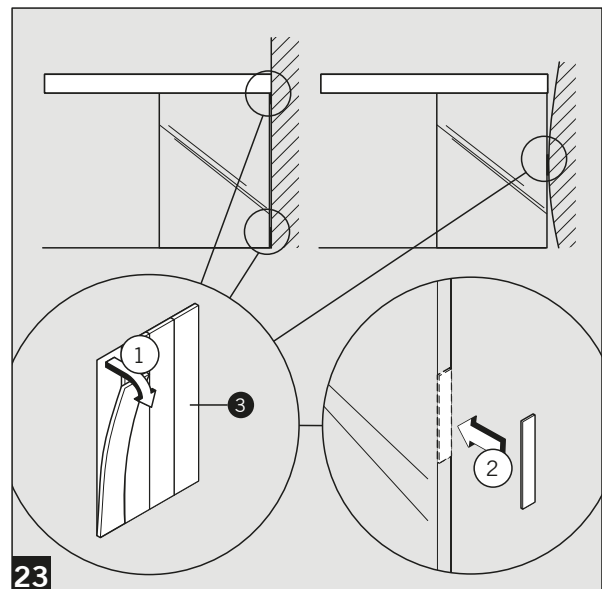
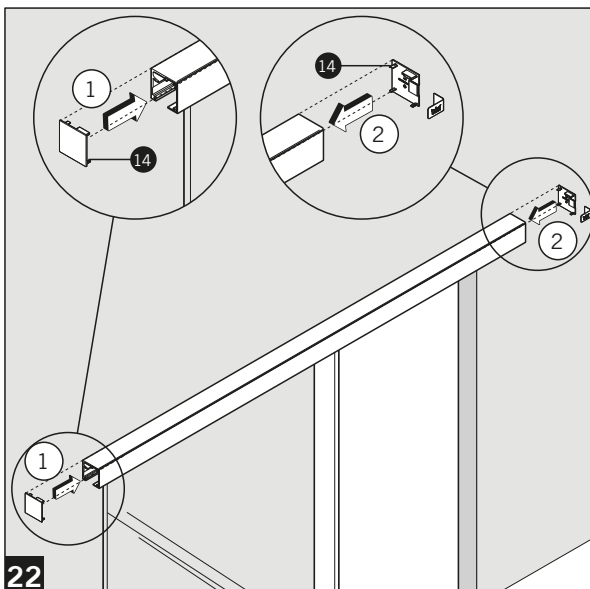
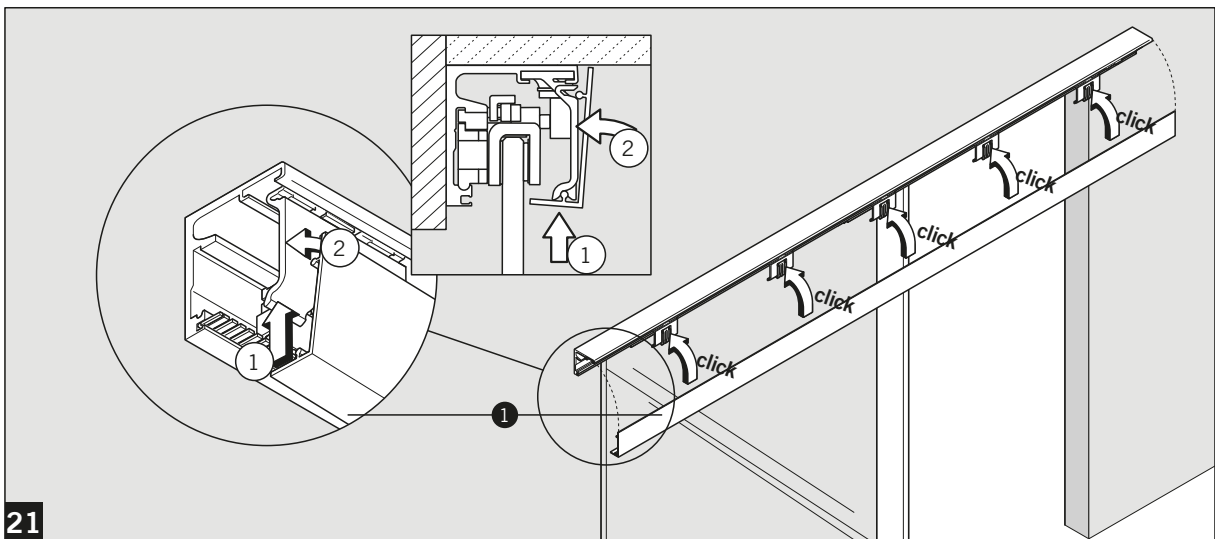
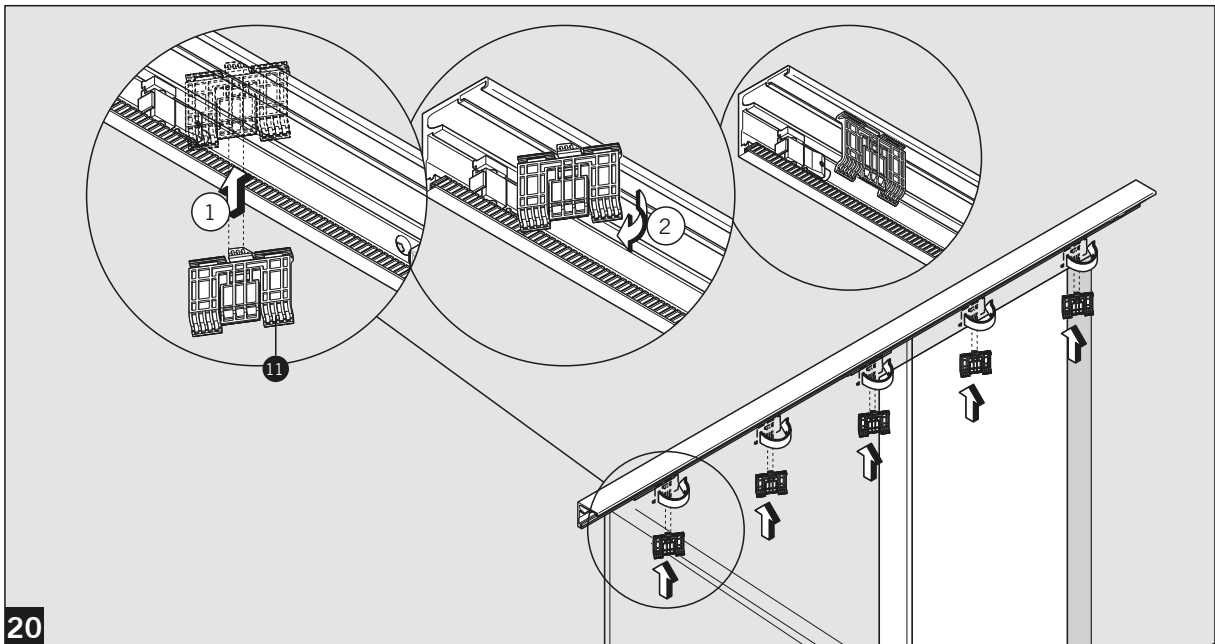
MUTO COMFORT M DORMOTION 50



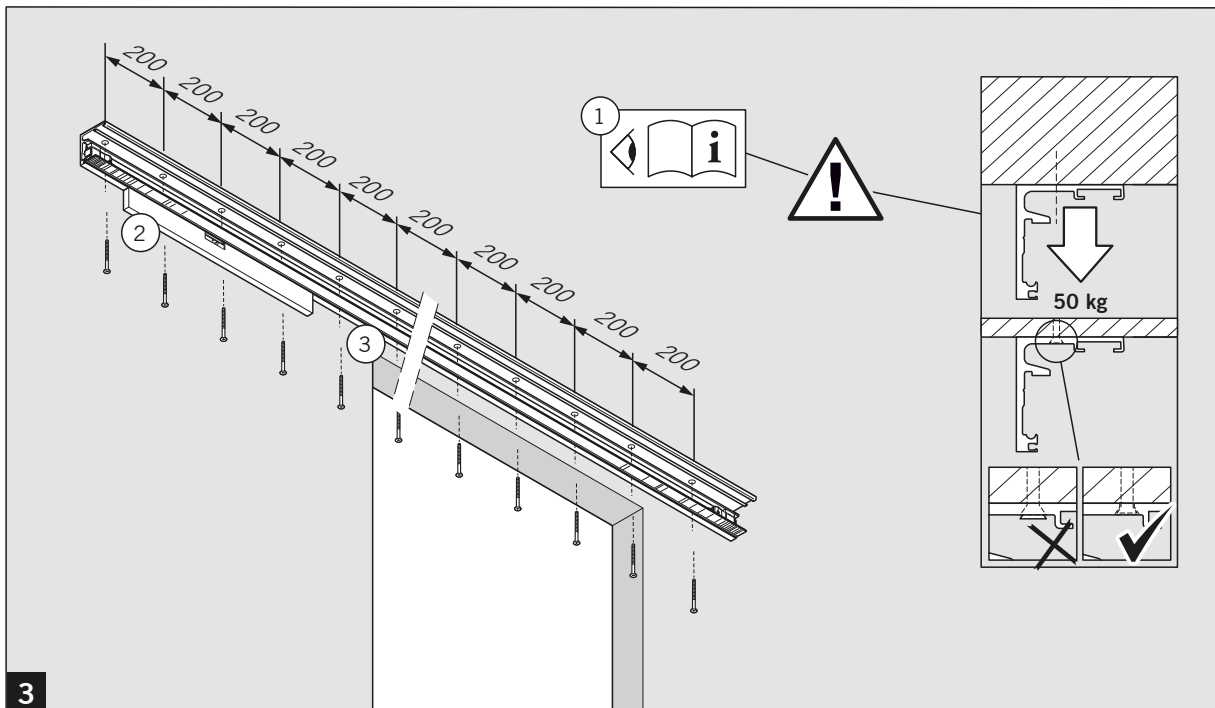
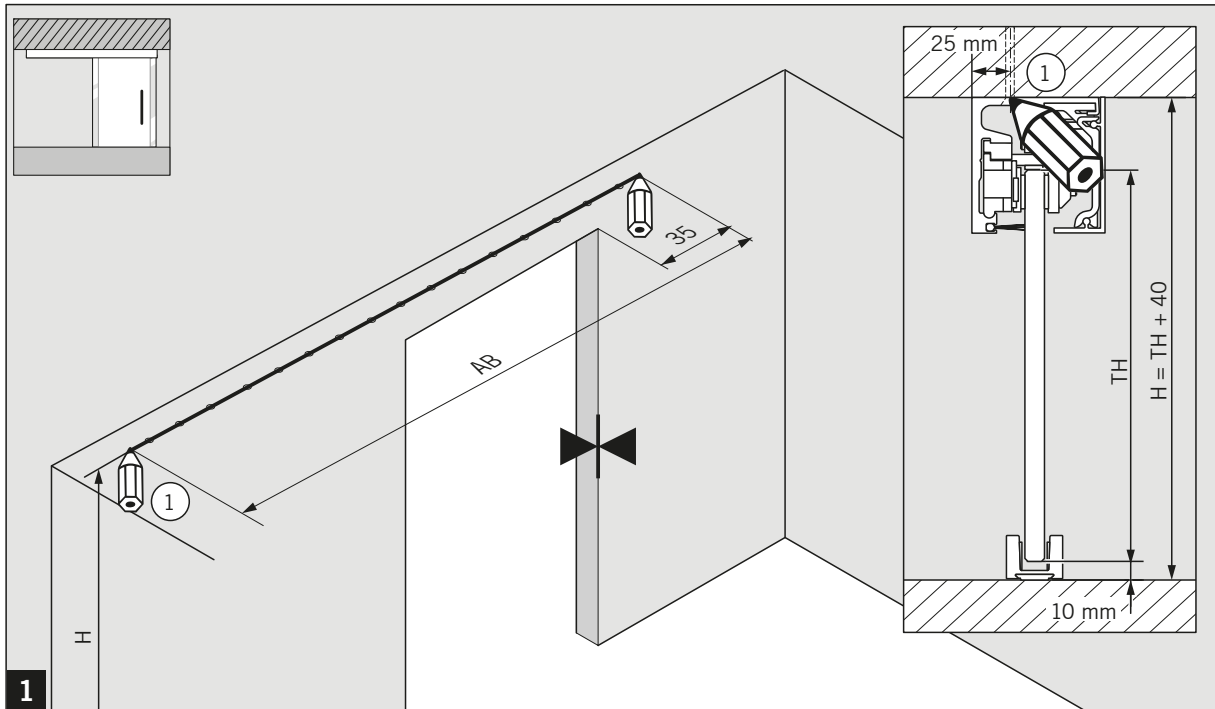
MUTO COMFORT M DORMOTION 50



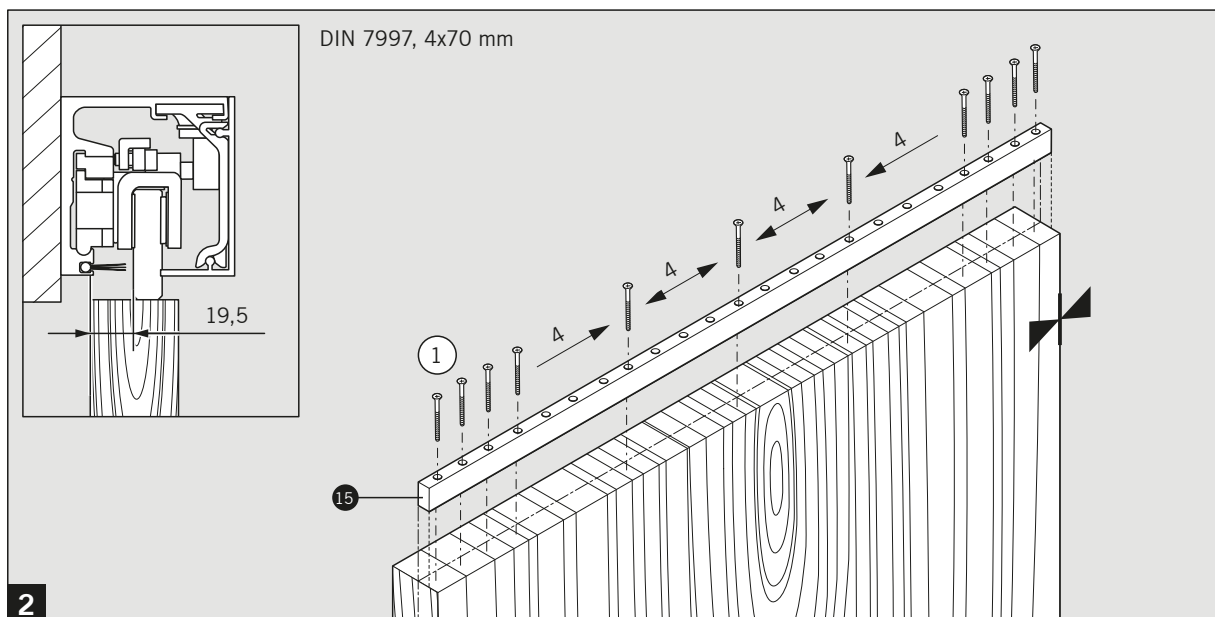
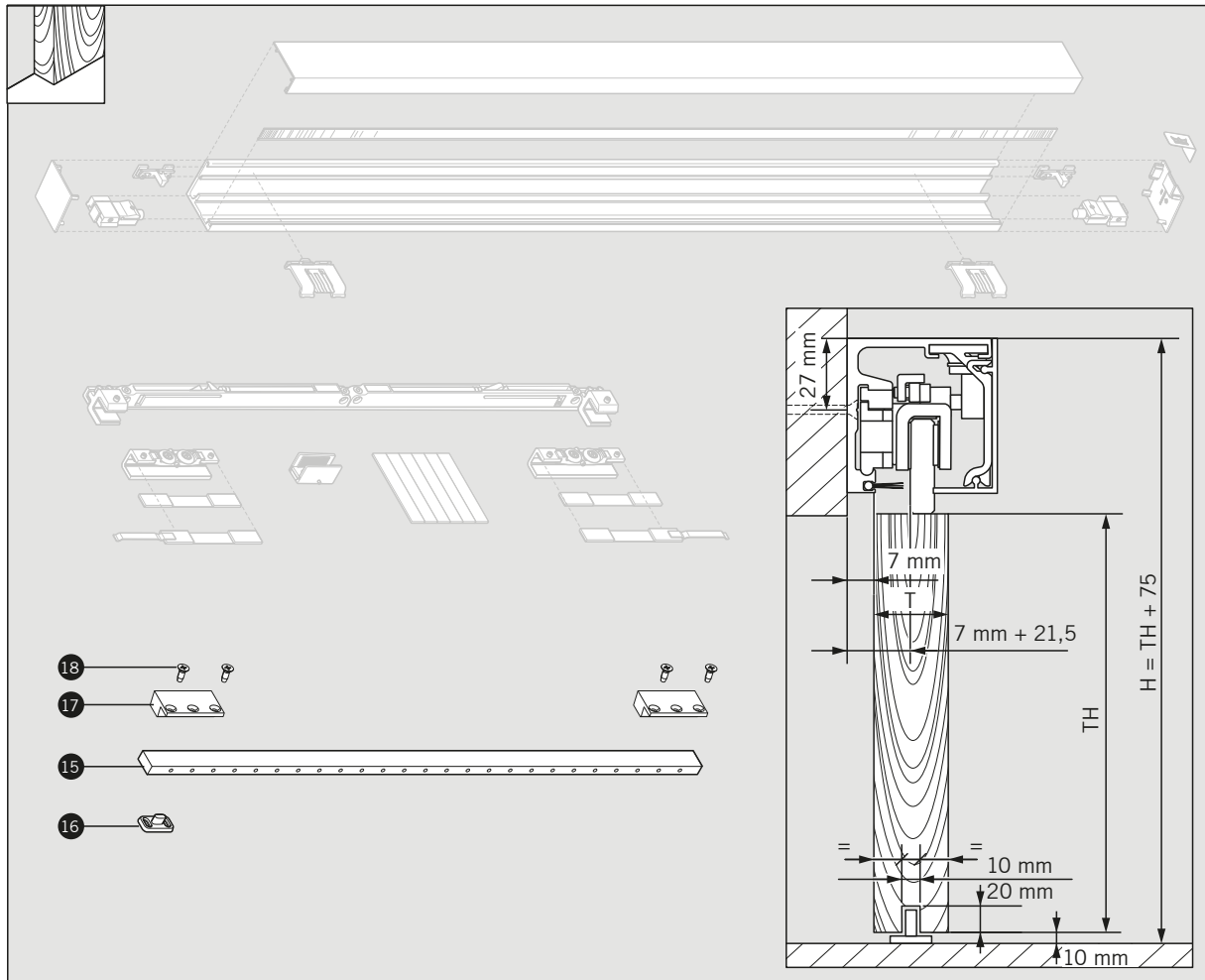
MUTO COMFORT M DORMOTION 50



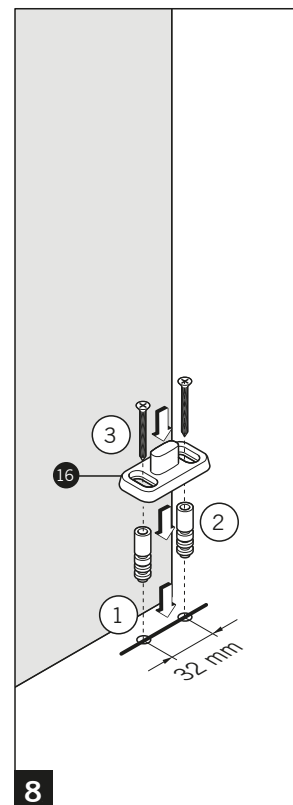
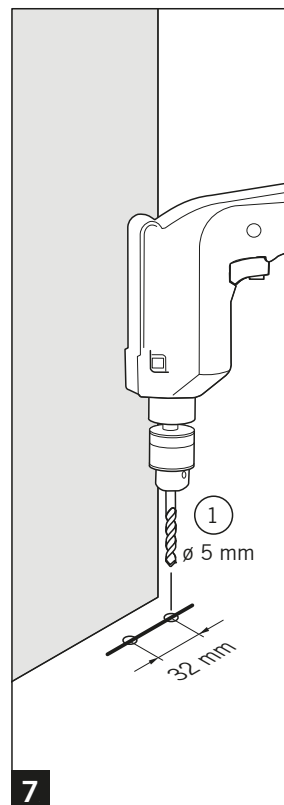
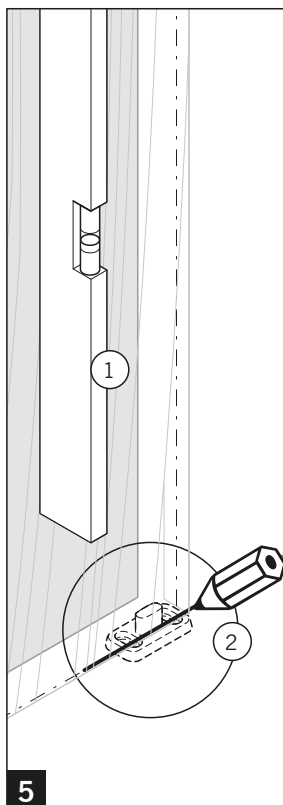
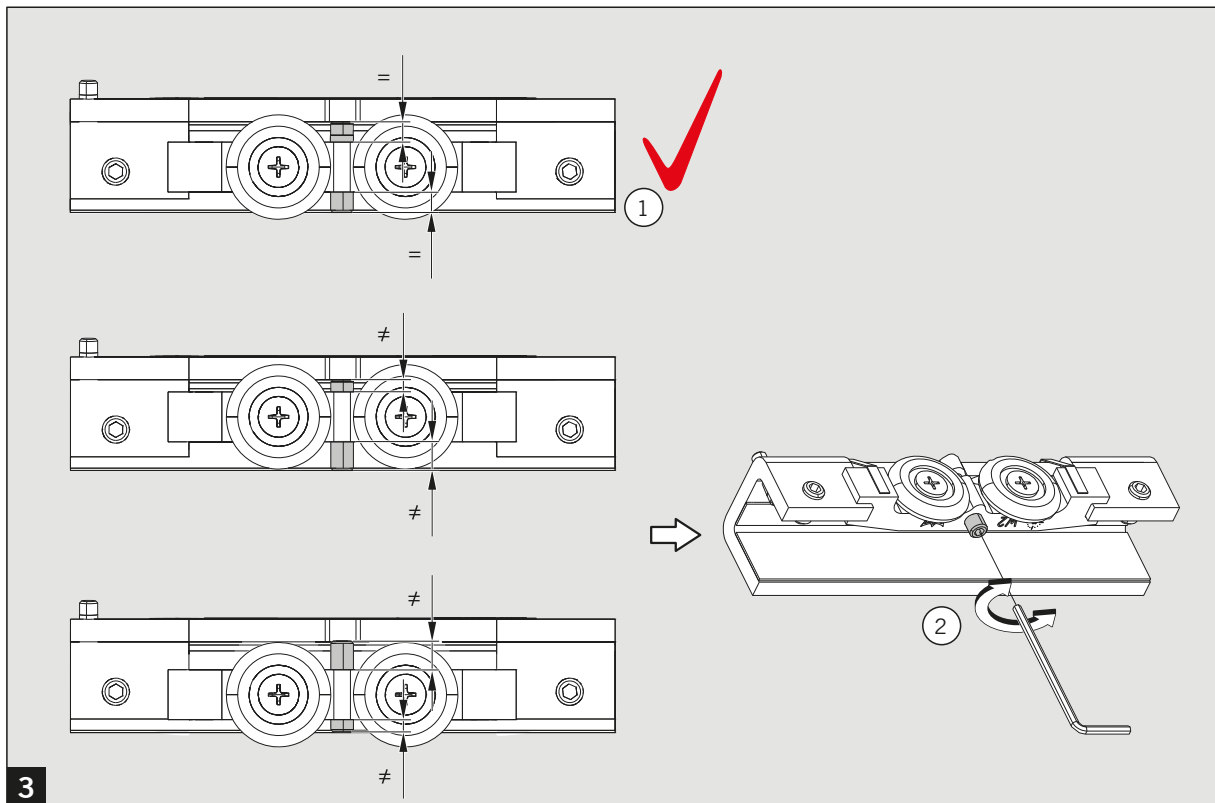
MUTO COMFORT M DORMOTION 50



MUTO COMFORT M DORMOTION 50

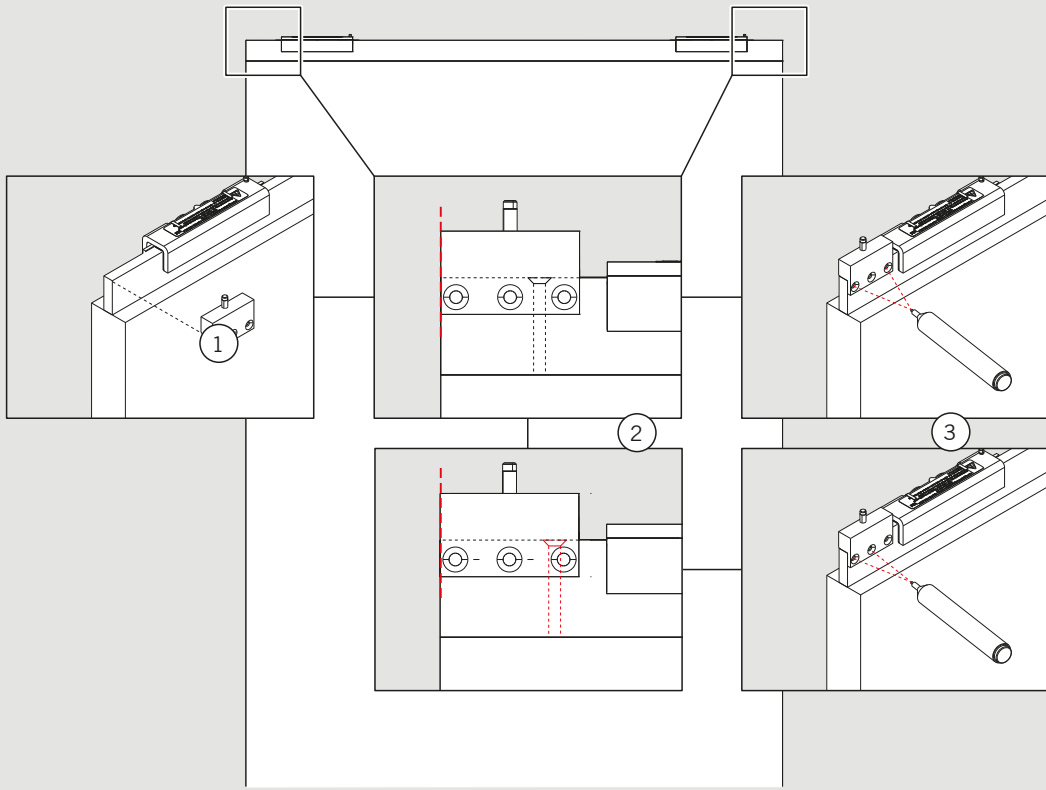


MUTO COMFORT M DORMOTION 50

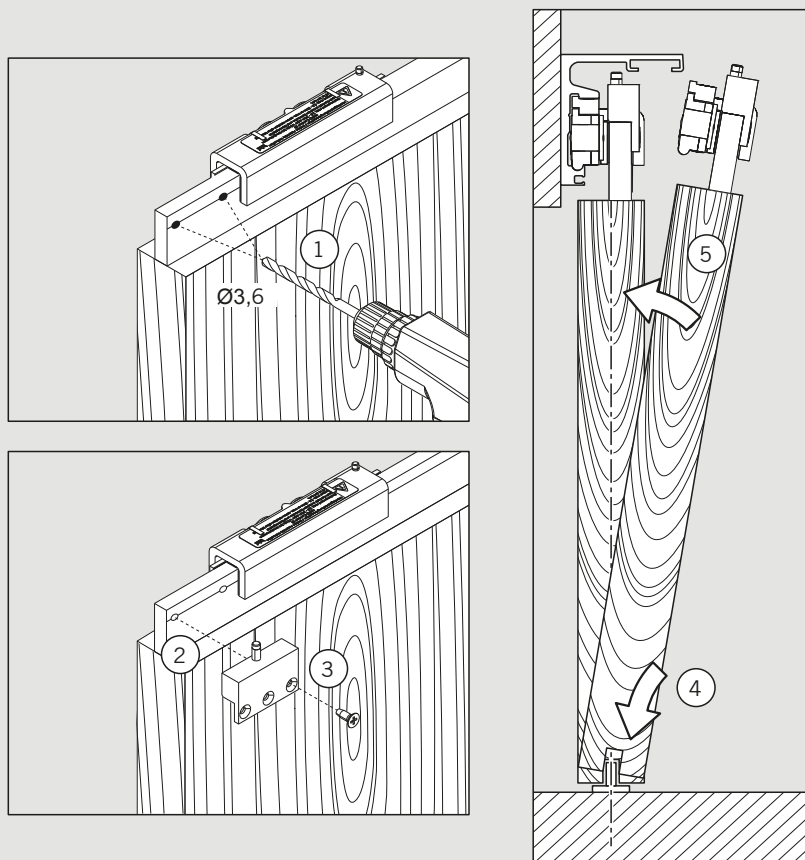


MUTO COMFORT M DORMOTION 50

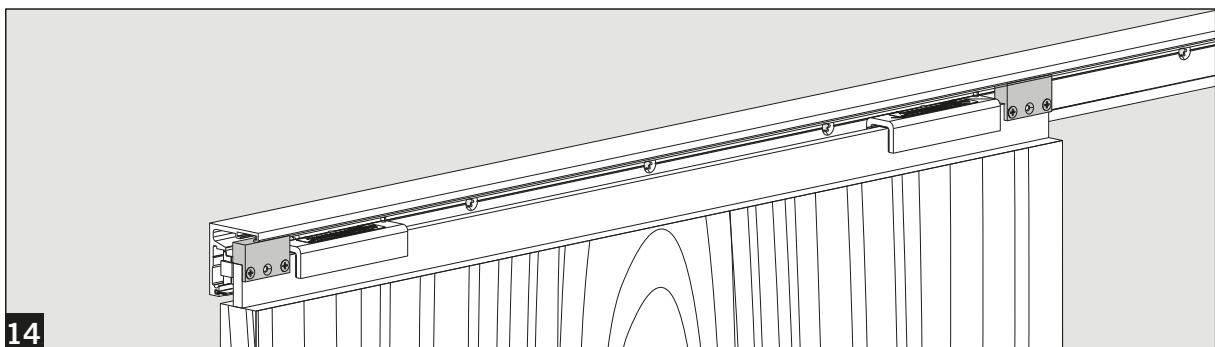
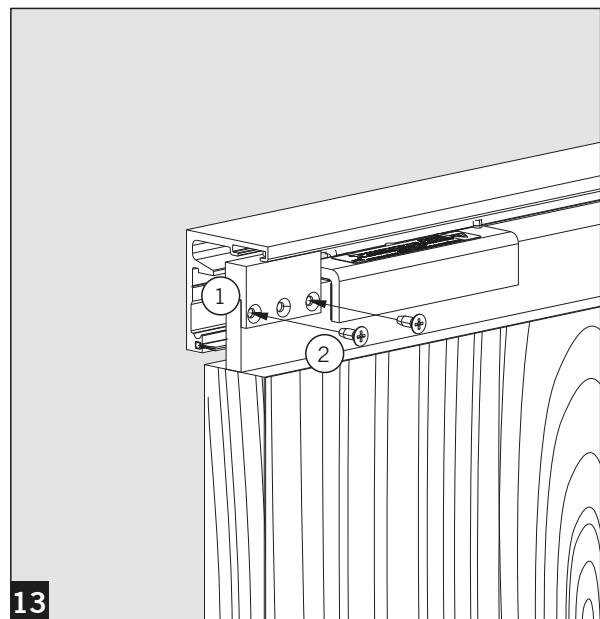
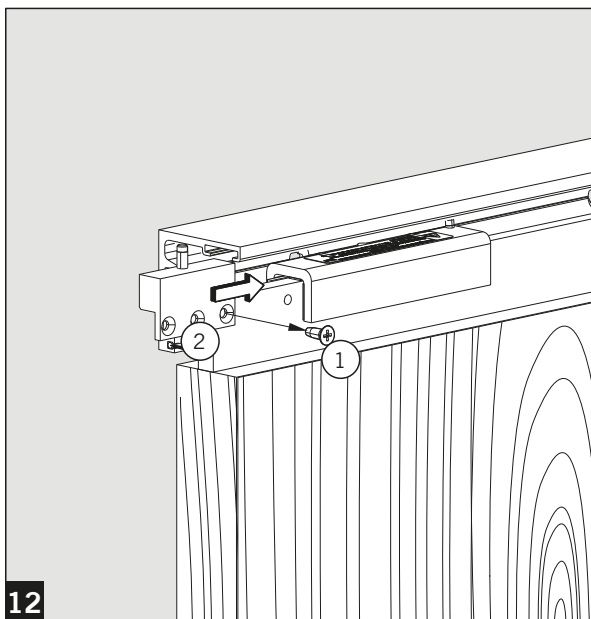
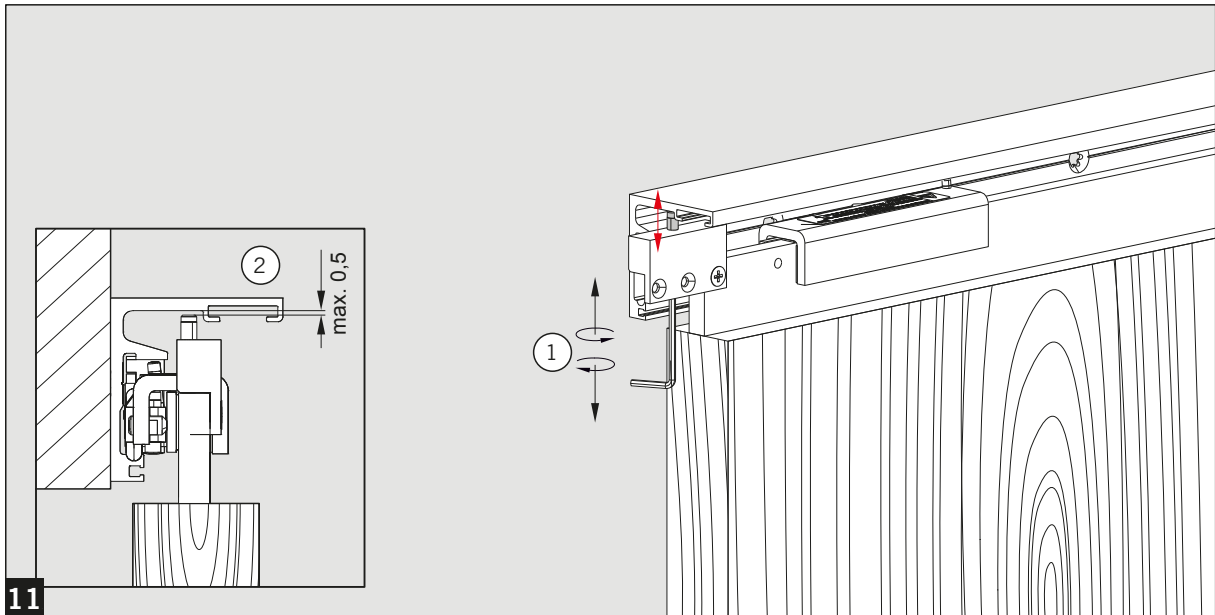
9



10



MUTO COMFORT M DORMOTION 50





DORMA-Glas GmbH
Max-Planck-Strasse 33-45
32107 BAD SALZUFLEN
DEUTSCHLAND
Tel. +49 2333 793-0
Fax +49 2333 793-4950
www.dormakaba.com