



MTL 9291

Hybrid låsekasse

**Teknisk vejledning for
dKey elektronisk lås**

Komplet version (MAC)

DA

dormakaba 

Indholdsfortegnelse

Indholdsfortegnelse	2
1. Om dokumentet	3
1.1 Vejledningens formål	3
1.2 Målgruppe	3
1.3 Sikkerhed ved installation	3
1.4 Garanti	3
1.5 Vigtigt	3
2. MTL 9291 dKey hybrid låsekasse	4
2.1 Anvendelsesområde	4
2.2 Installation af mekanisk tilbehør (dørgreb)	4
2.3 Funktioner	4
3. Tekniske data	5
3.1 Tekniske data	5
3.2 Certificering	5
3.3 Anbefalet vedligeholdelse	5
4. Monteringsvejledning	6
5. Måltegnig for MTL 9291	9
Noter	10

1. Om dokumentet

1.1 Vejledningens formål

Denne vejledning viser tekniske data, forudsætninger for korrekt installation og beskrivelse af den fysiske installation i døren for MTL 9291.

1.2 Målgruppe

Låsemontører, låsesmede og certificerede partnere.

1.3 Sikkerhed ved installation



OBS

Personer, der er ansvarlige for installation af produktet, skal have læst og forstået denne vejledning, specielt hvad angår produktets anvendelsesområde og formål, inden arbejdet påbegyndes.



ADVARSEL

Sikkerhedsfunktionen i dette produkt er afgørende for at opfylde NS-EN 14846:2008. Eventuelle ændringer eller modifikationer af produktet, der ikke er beskrevet i vejledningen, er forbudt.

1.4 Garanti

Garantiperiode

Produktet har en garantiperiode på 1 år. Hvis produktet ikke installeres i overensstemmelse med vejledningen, bortfalder garantien.

1.5 Vigtigt

Forberedelse før montering

Inden du monterer MTL 9291 i et dørblad, skal du kontrollere dørmiljøets funktion. For at produktet kan fungere optimalt, skal følgende kontrolleres:

- Døren bevæger sig frit og berører ikke karm eller bundstykke.
- Kontroller, at afstanden mellem dørbladet og karmen er i overensstemmelse med standard NS 3156 (3 mm +/- 1 mm).
- Hageriglen skal kunne bevæge sig uhindret. Hvis hageriglen er blokeret, fungerer låsen ikke korrekt.
- Juster eventuelt slutblikket.



OBS!

Alle punkter i denne vejledning skal overholdes under installationen. Efter afslutning af installation og funktionstest skal bygningsejeren modtage en kopi af vejledningen med alle vedligeholdelsesinstruktioner.

2. MTL 9291 dKey hybrid låsekasse

2.1 Anvendelsesområde

MTL 9291 er en batteridrevet hybridlås, der styres digitalt via Bluetooth Low Energy (BLE). Som en digital lås åbnes den ved hjælp af en smartphone (Android/Apple). AI elektronik er integreret i døren sammen med låsekassen, og der skal ikke monteres yderligere enheder på ydersiden eller indersiden af dørbjælken. Låsen fungerer ellers som en normal mekanisk låsekasse med cylinder og dørgreb.

2.2 Installation af mekanisk tilbehør (dørgreb)

MTL 9291 skal monteres med et dørgreb udstyret med en dobbeltvirkende returfjeder, som kan vippes op og ned.

2.3 Funktioner

Sikkerhedsafslåsning

MTL 9291 skal monteres med enten dobbelt cylindere eller cylinder på udvendig side sammen med fjederbelastet vrider på indvendig side.

Aflåsning med dørgreb

Håndtaget på indersiden eller ydersiden løftes opad, så låsekassens hagerigle aktiveres. Med denne bevægelse frigøres dørgrebet på samme tid.

Oplåsning

Oplåsning kan foretages enten digitalt eller mekanisk. Digitalt via smartphone (BLE), samt ved aktivering af dørgrebet.

Mekanisk via nøgle eller indvendig vrider, samt ved aktivering af dørgrebet.

Automatisk oplåsning

Denne funktion aktiverer dørgrebet. Oplåsning, dvs. at dørgrebet aktiveres, sker cirka 5 meter fra døren. Hvis brugeren ikke åbner døren, vender døren tilbage til låst status.

Låst status vil enten være Sikkerhedslås eller Daglås, afhængigt af hvilken låsestatus låsekassen havde før aktiveringen. Automatisk oplåsning aktiveres med dKey-nøgleappen.

Automatisk låsning

Automatisk låsning betyder at MTL 9291 automatisk låses ved at deaktivere dørgrebet, når du går ud og

lukker døren. Denne funktion aktiveres, når det er nødvendigt, fra administrator-appen.

2.4 Udførelse

MTL 9291 er certificeret iht NS-EN 14846.

Ref. rapport RISE 7P09381 NS/EN 1634-1.

MTL 9291 er testet i uisolerede enkeltdøre med stålprofiler (30 minutter).

Fræsemål i SS 81 73 75, NS 3155, SFS 5208

Mål: Låsestolpe 225 mm × 22 mm. Låsedybde: 77 mm.
Dornmål: 50 mm.

Materiale:

Stållegeringer 75 %, zinklegering 18 %, nylon 7 %.

3. Tekniske data

3.1 Tekniske data

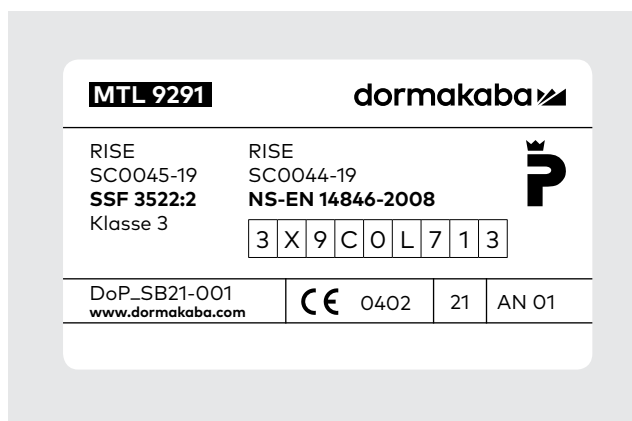
Beskrivelse	Værdi
Driftsspænding	3,6 V
Batteriets levetid	Ca. 2000 digitale aktiveringer

3.2 Certificering

Låsen er certificeret i henhold til:

- NS-EN 14846:2008/SC0044-19 (elektromekanisk betjente låse)
- SSF 3522:2, klasse 3/RISE SC0045-19 (tyverisikrede låseanordninger)
- FG, godkendt klasse 3

Fig. 2 SSF/NS-EN certificeringsmærkat



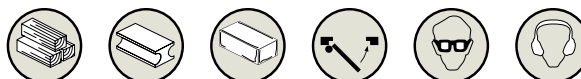
NS-EN 14846:2008	MTL 9291	Mekaniske låse
Brugskategori	3	Klasse 3 – Hyppig brug. Til offentlig brug hvor der ikke er meget incitament til at udvise forsigtighed, og hvor der er stor risiko for misbrug, f.eks. døre i offentlige bygninger.
Holdbarhed	X	Klasse X – 200.000 testcyklusser, 120 N belastning på låsebolten.
Dørmasse og lukkekraft	9	Klasse 9 – døre over 200 kg eller specificeret af fabrikanten, maksimal lukkekraft på 15 N.
Brand-/røgdøre	C*	Klasse C – Velegnet til brug på ild/røg-enheder med en minimum klassificeringstid på 30 minutter.
Sikkerhed	0	Klasse 0 – intet sikkerhedskrav sat.
Korrosion	L	Klasse L – høj korrosionsbestandighed, temperaturkrav fra -25 til +70 C.
Sikkerhed og boresikring	7	Klasse 7 – meget høj sikkerhed med boresikring.
Beskytter elektriske funktioner.	1	Klasse 1 – statusindikator i henhold til 5.9 EN 14846:2008.
Beskyttende virkning mod elektrisk manipulation	3	Klasse 3 – se DIN EN 14846:2008-11 tabel 7.

*) I overensstemmelse med betingelserne i rapporten: RISE 7P09381 EN 1634-1



OBS!

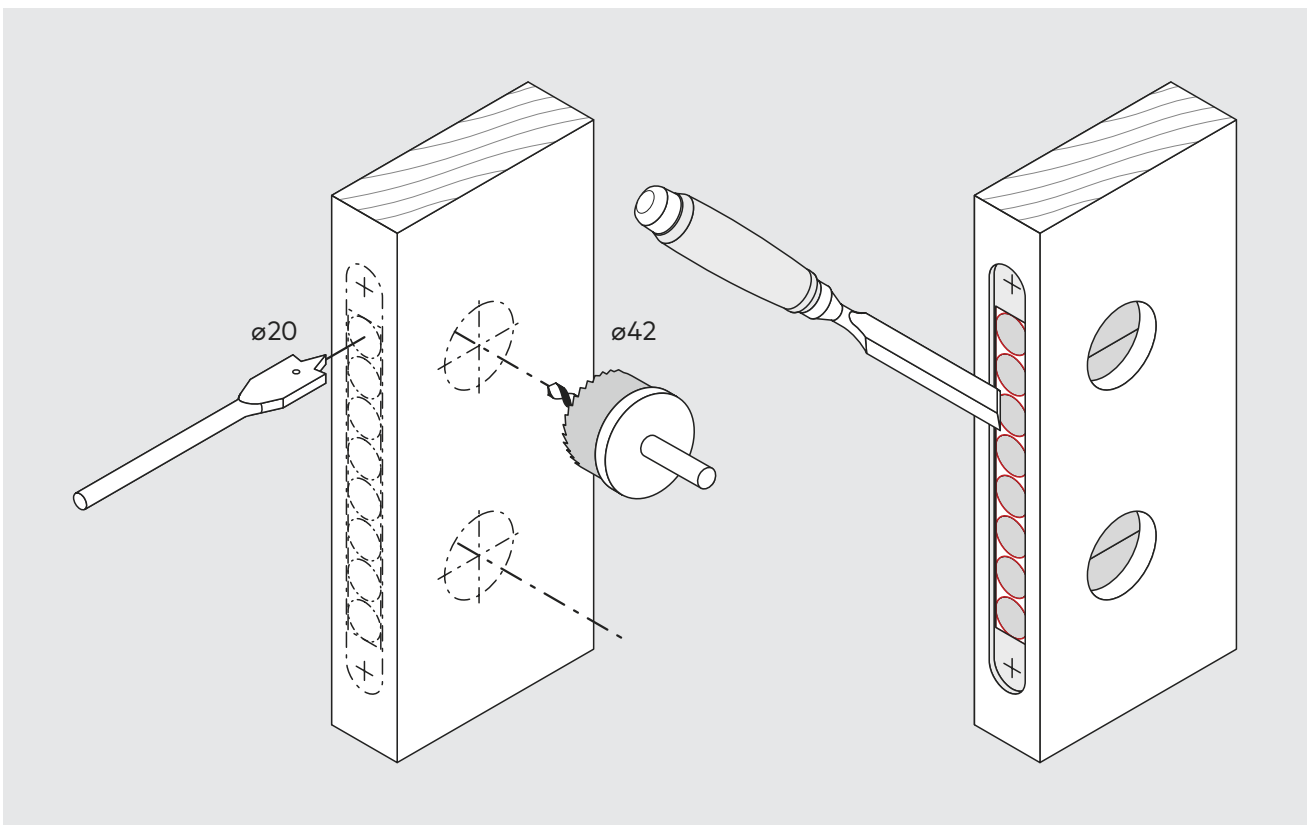
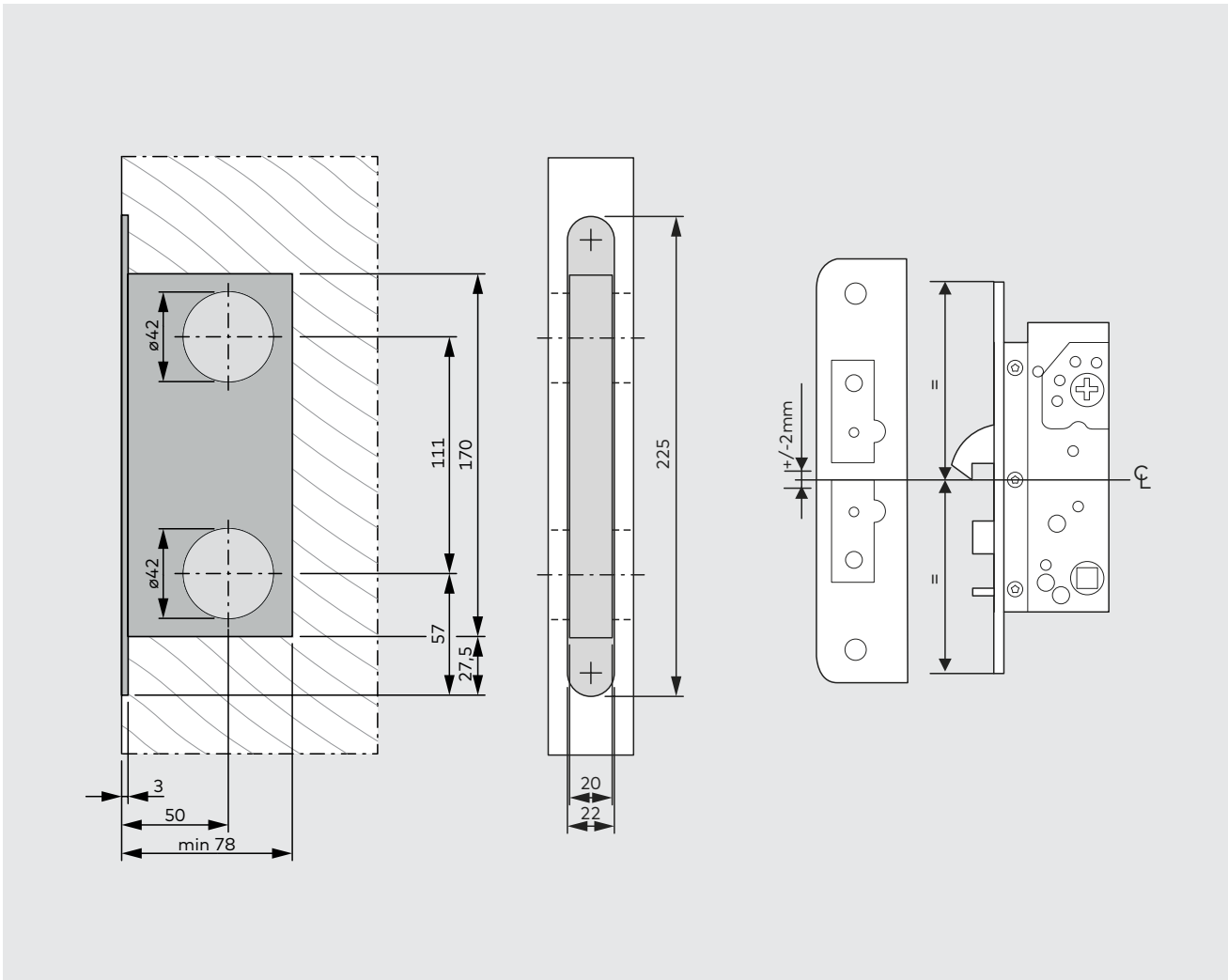
Klassificering i forhold til de angivne værdier på certifikatet og i tabellen ovenfor. MTL 9291 kan monteres i træ-, stål-, aluminiums- eller plastdøre. Brug skrue, der matcher det aktuelle dørmateriale. Læs også vedligeholdelsesinstruktionerne i kapitel 3.4 Anbefalet vedligeholdelse.



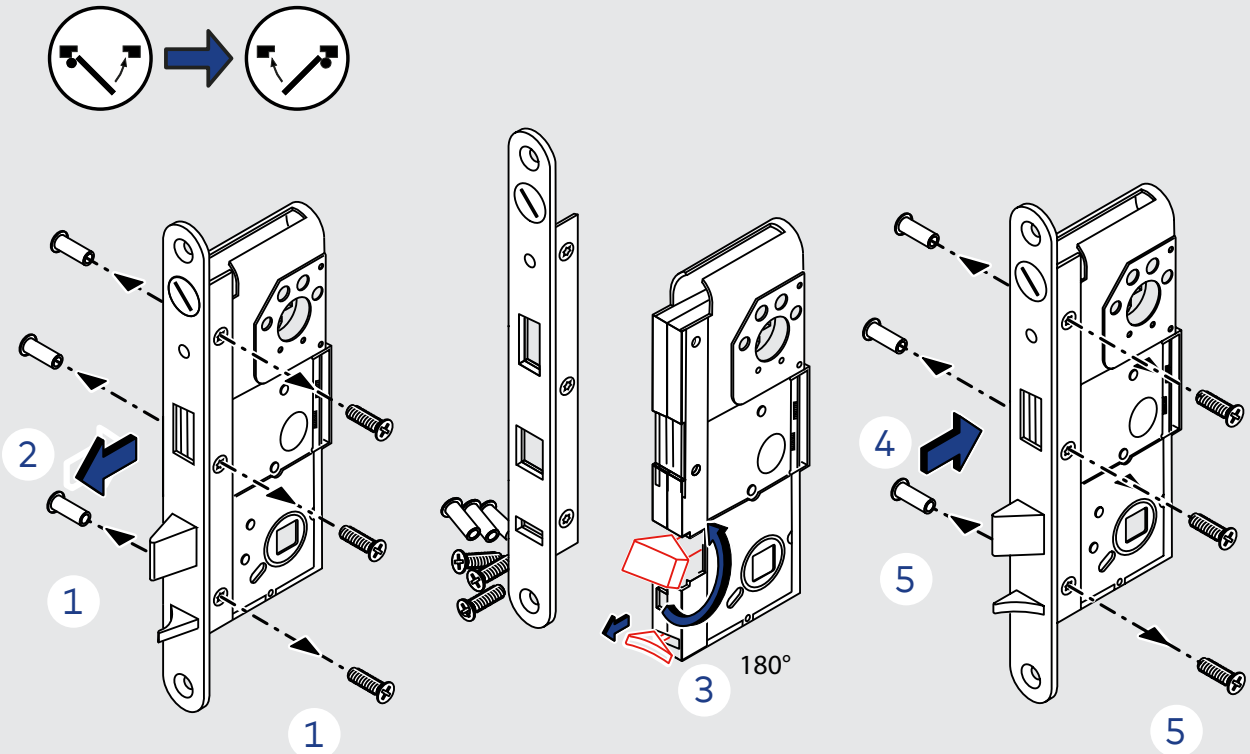
3.4 Anbefalet vedligeholdelse

Symbol	Beskrivelse
	Al vedligeholdelse skal udføres to gange om året og oftere efter behov.
	Rengør slutblik og dele med en ren bomuldsklud.
	Kontroller og stram om nødvendigt.
	Påfør et tyndt lag fedt – gælder kun for fælle .
	Kontroller og stram skrueerne.
	Undgå overmaling af låsekasse og dele.
	Vedligeholdelse og reparationer bør kun udføres af kvalificeret servicepersonale.

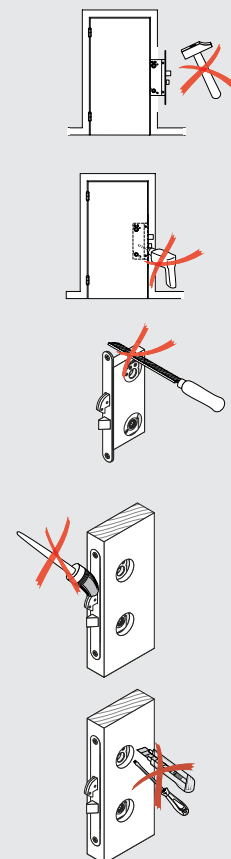
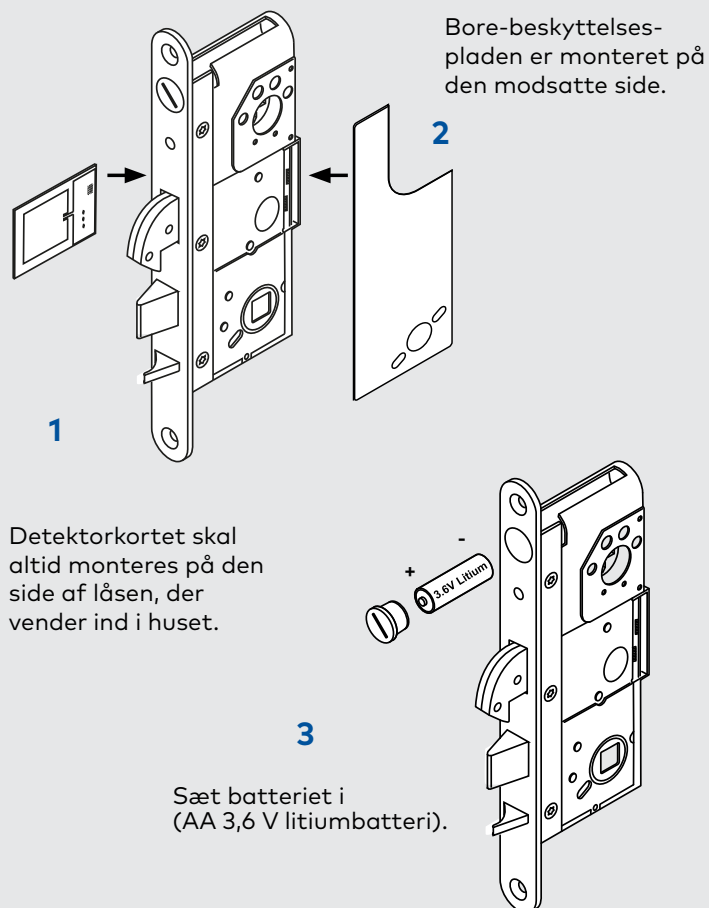
4. Monteringsvejledning



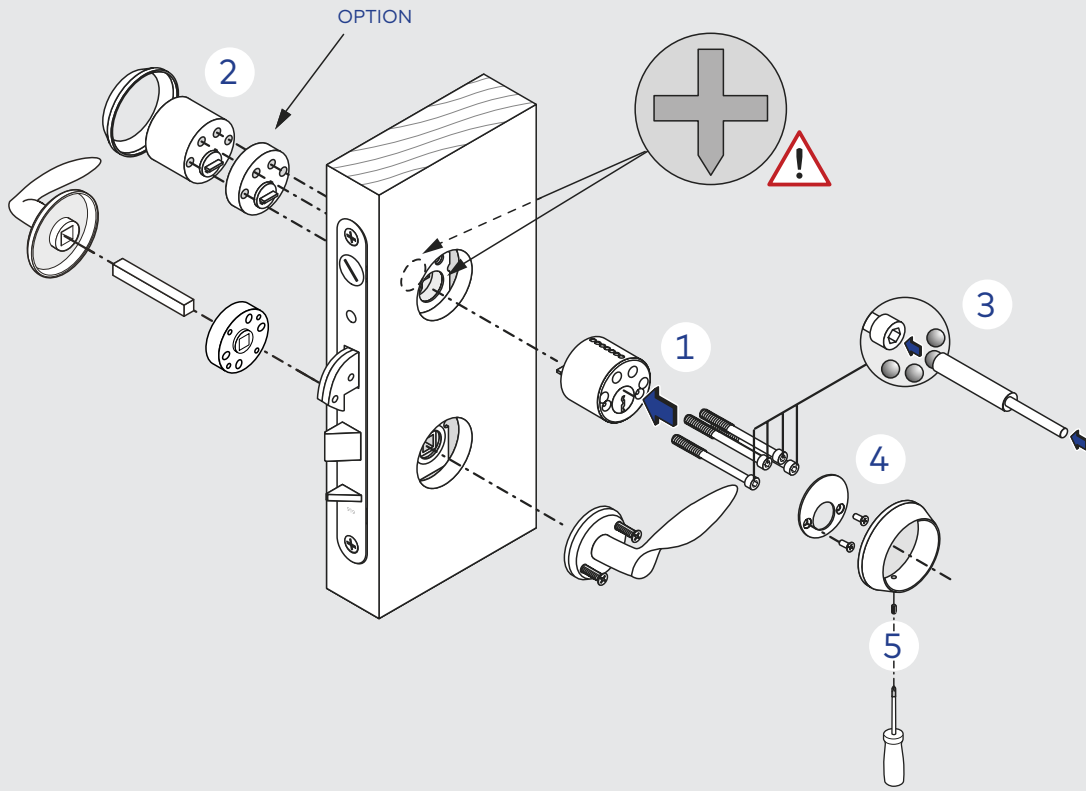
Sådan ændres låsekassen til at passe til en højre- eller venstre hængt dør



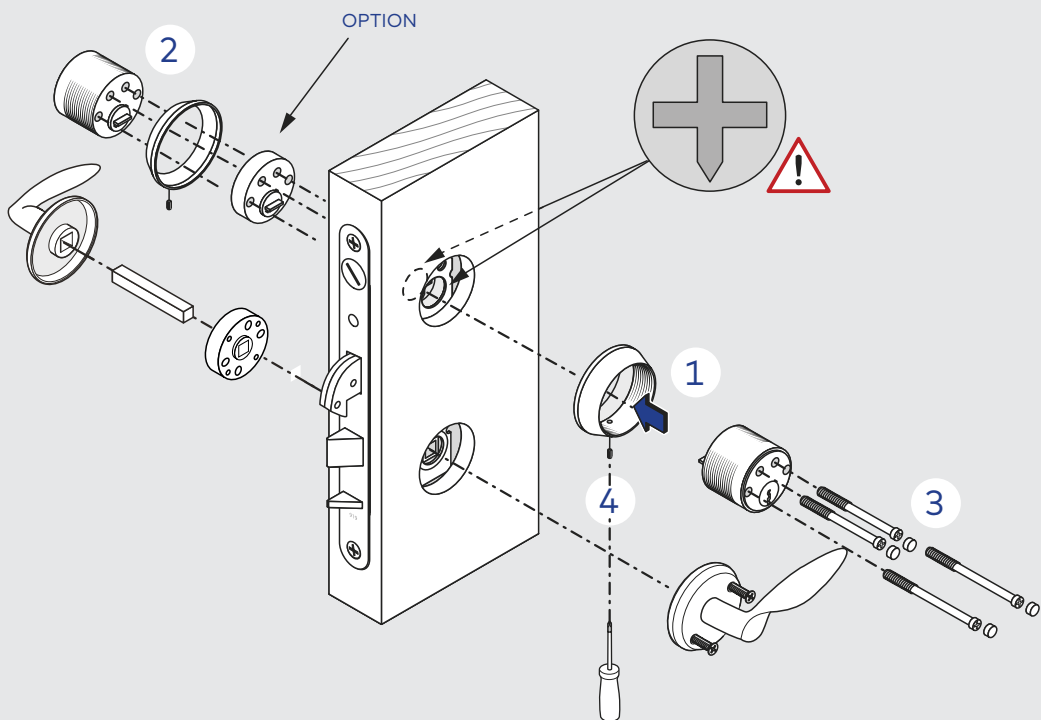
Figur 1-5 viser ændringen af låsekassen fra venstre til højre.



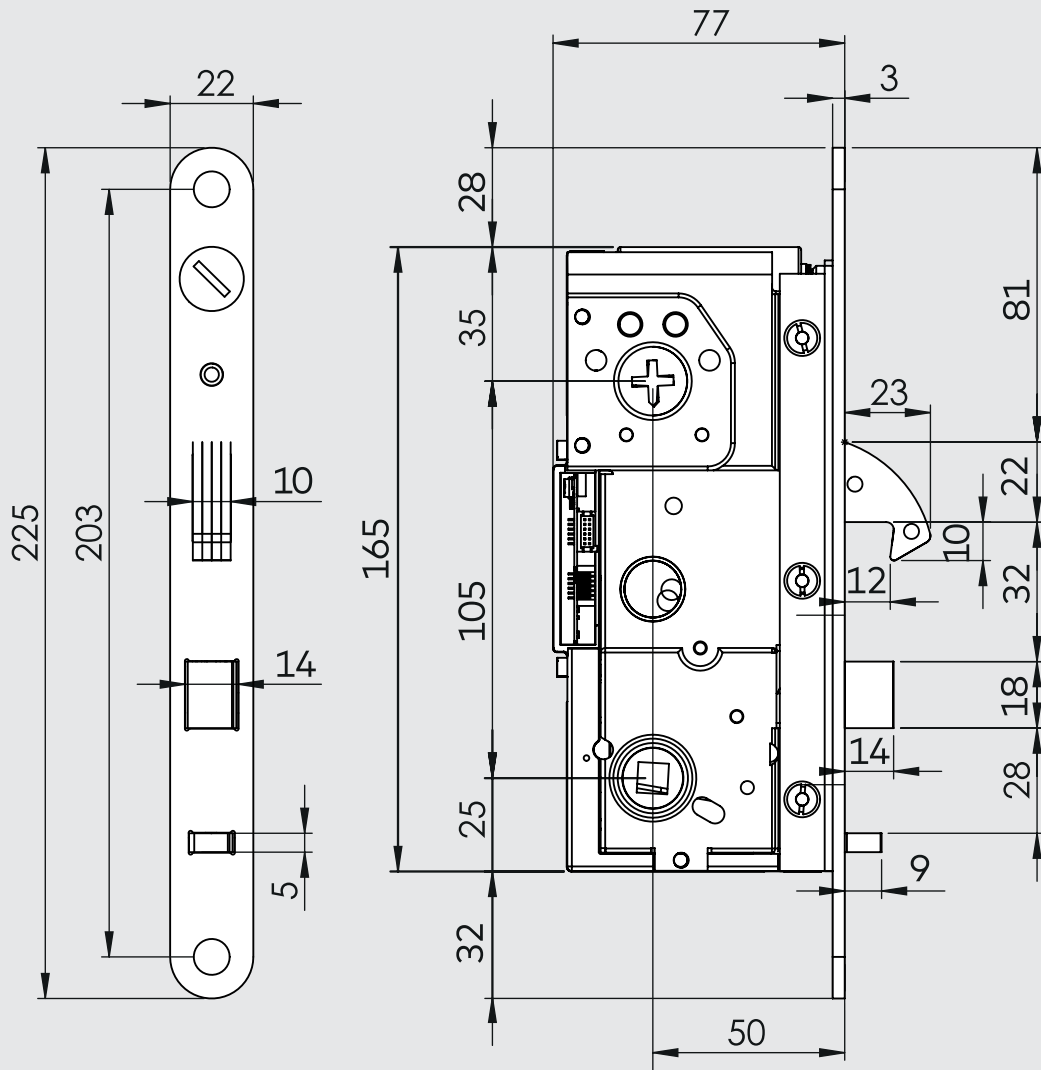
SE



NO



5. Måltegning for MTL 9291





Lær mere og kom i gang
www.dormakaba.dk

dormakaba Danmark A/S
T: 44 54 30 00
info.dk@dormakaba.com
www.dormakaba.no