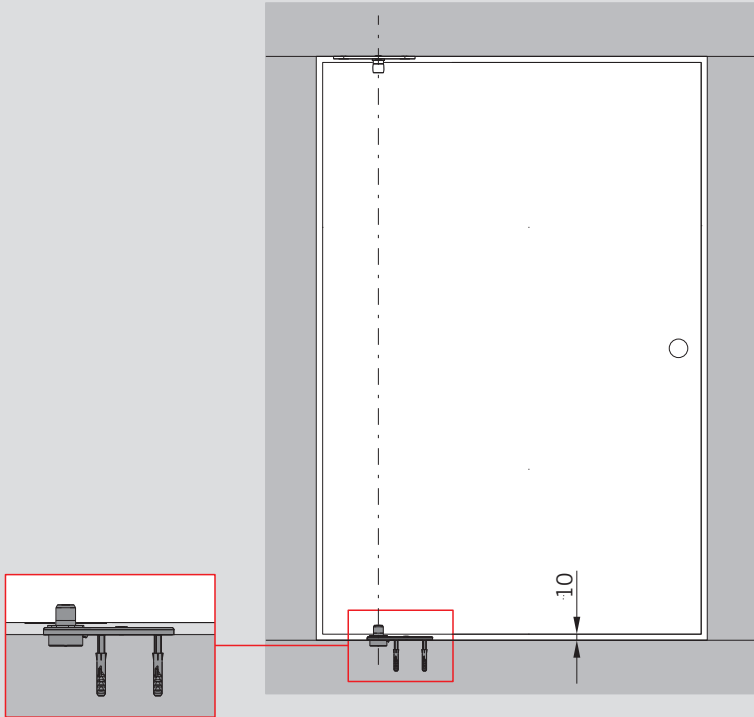
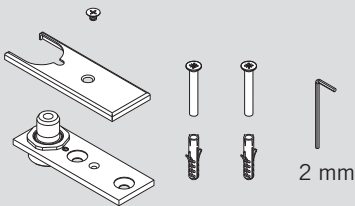


WN 058647-45532_06/15

**Wichtige Informationen /
Important information**



**Lieferumfang /
Scope of delivery**

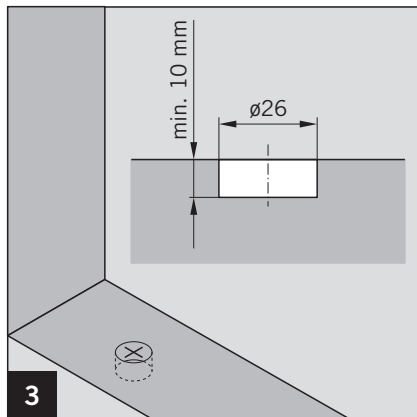
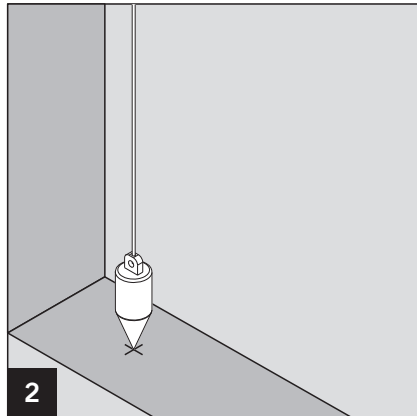
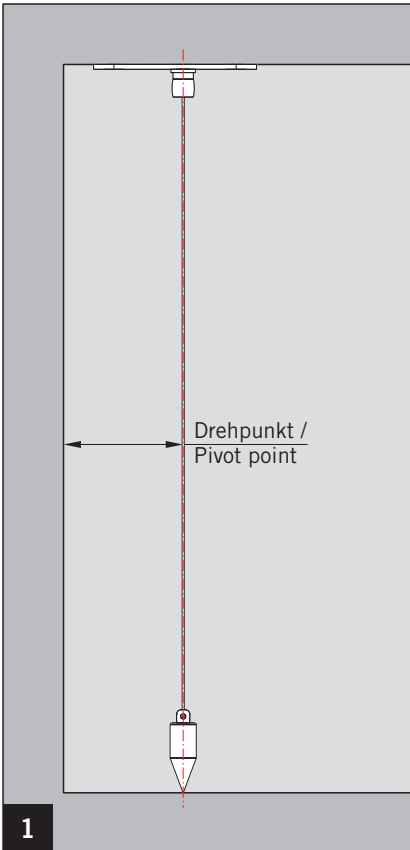
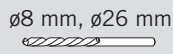
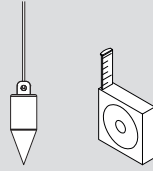
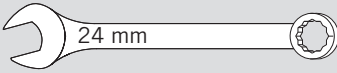
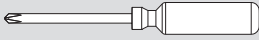


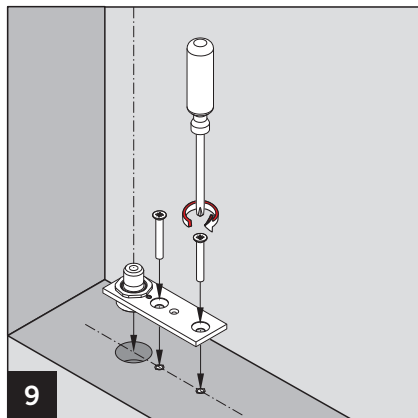
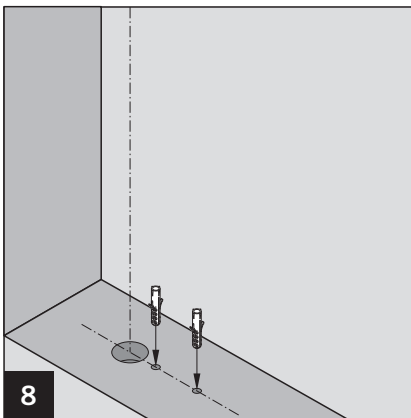
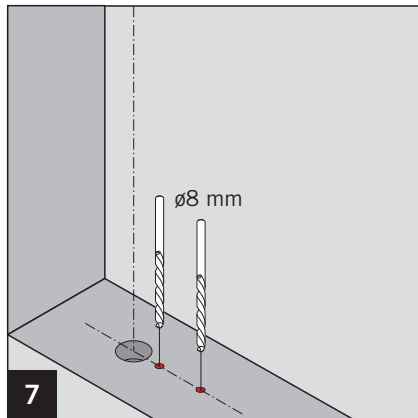
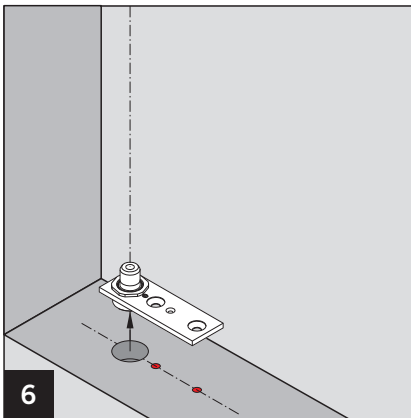
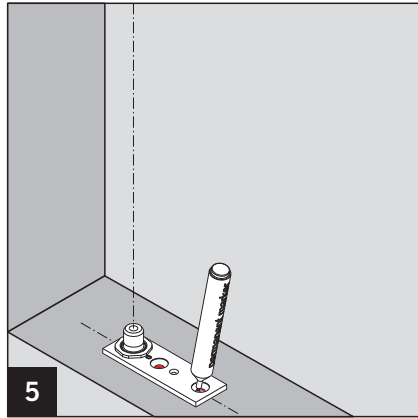
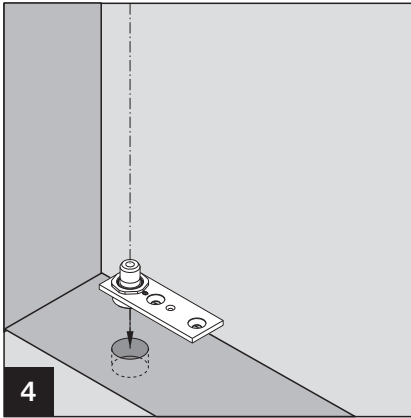
Mitgelieferte Schrauben und Dübel
sind nicht für jeden Untergrund
geeignet. /
Delivered screws and plugs are not
suitable for all types of foundations.



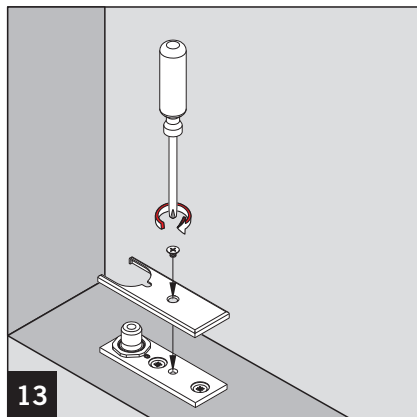
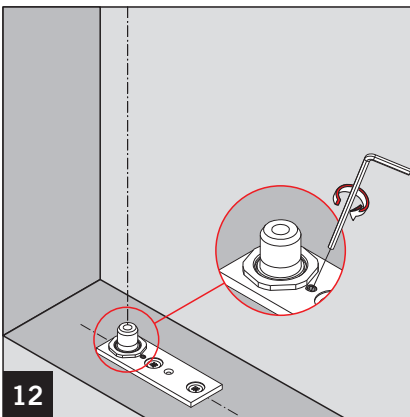
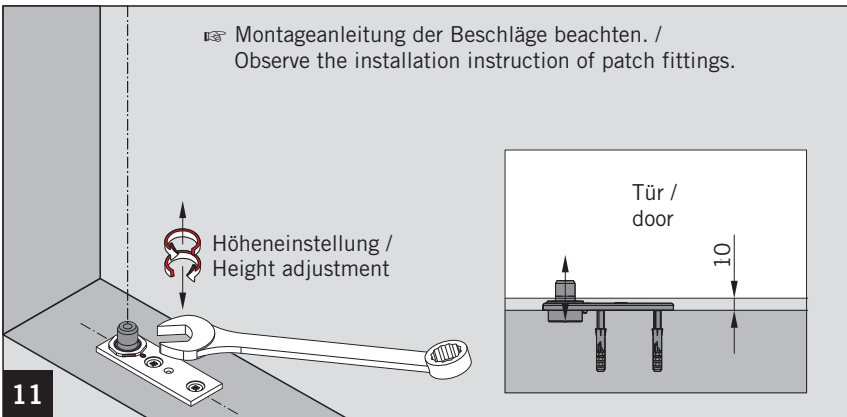
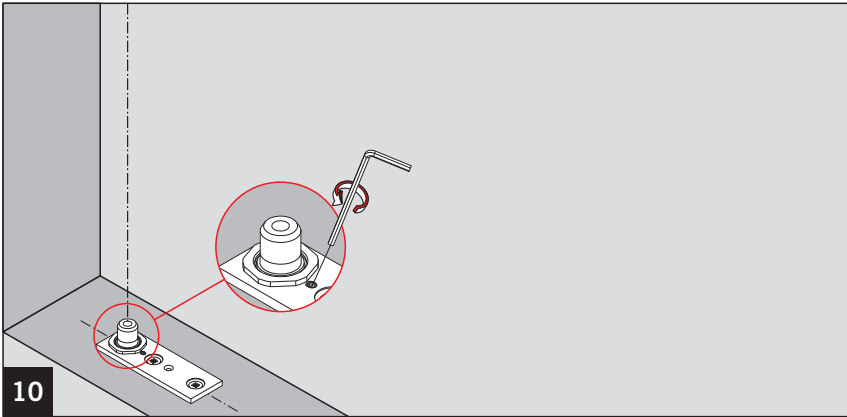
Geeignete und auf den Untergrund
abgestimmte Befestigungsmittel
verwenden. /
Please use suitable fixing material
according to foundation.

Montagewerkzeug / Requisite tool





BODENLAGER / FLOOR BEARING



Änderungen vorbehalten
Subject to change without notice