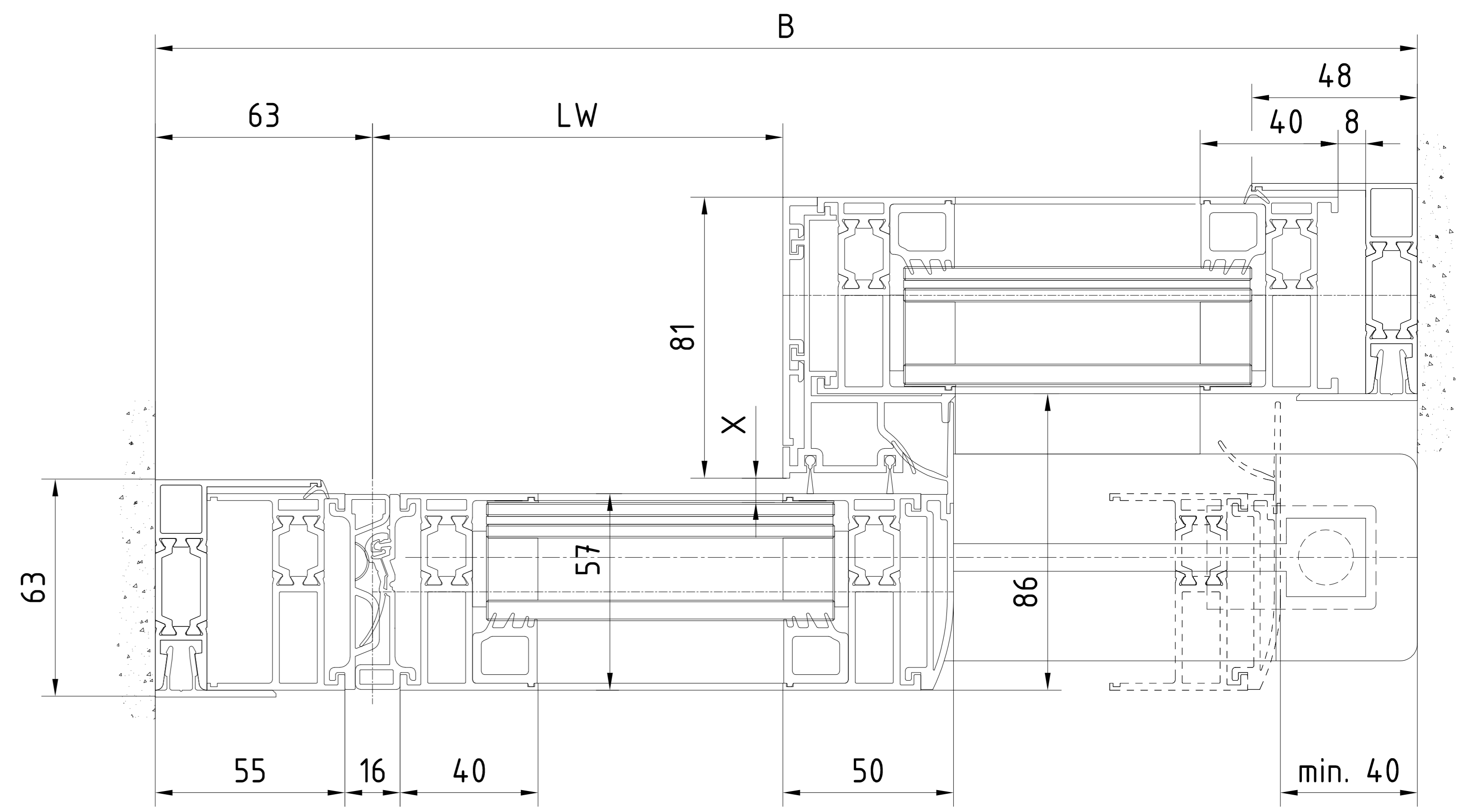
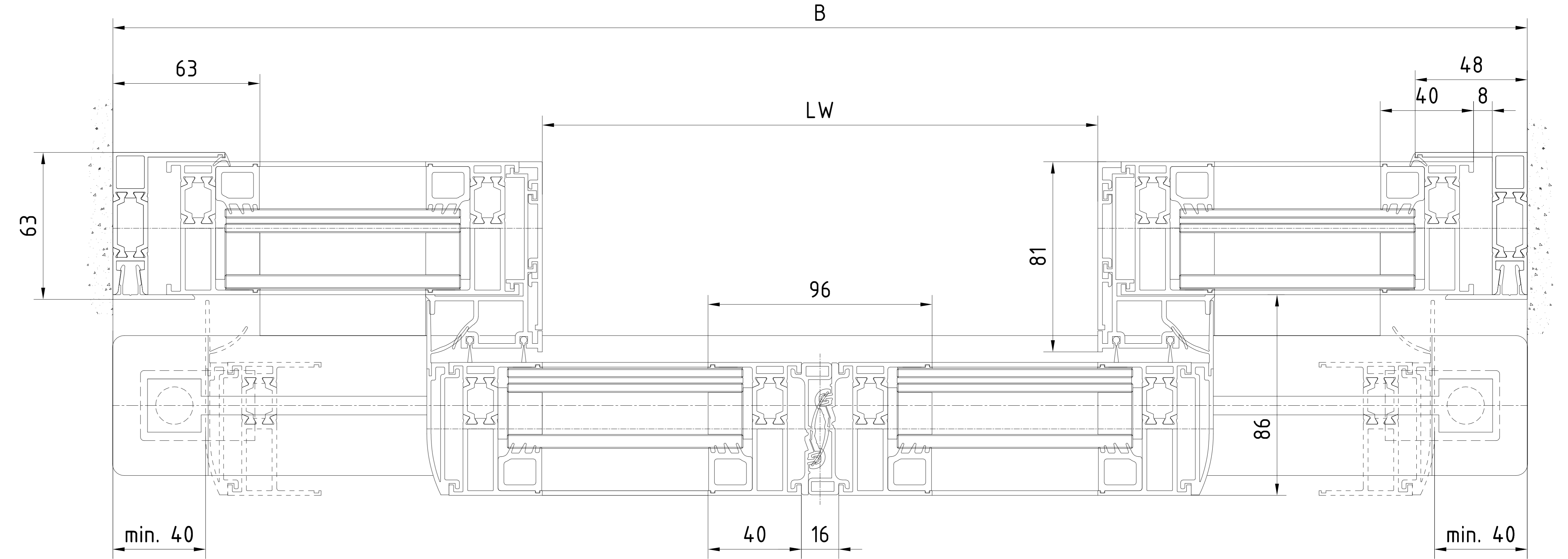
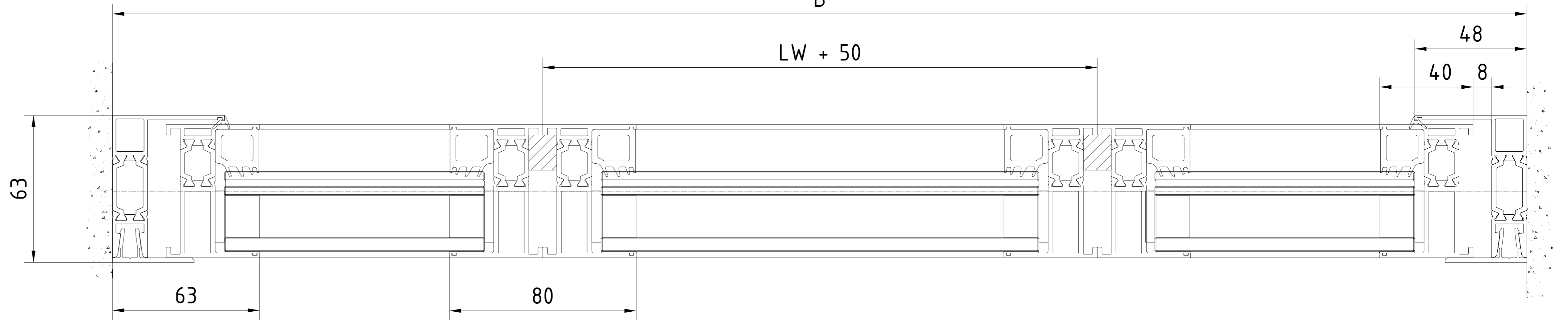
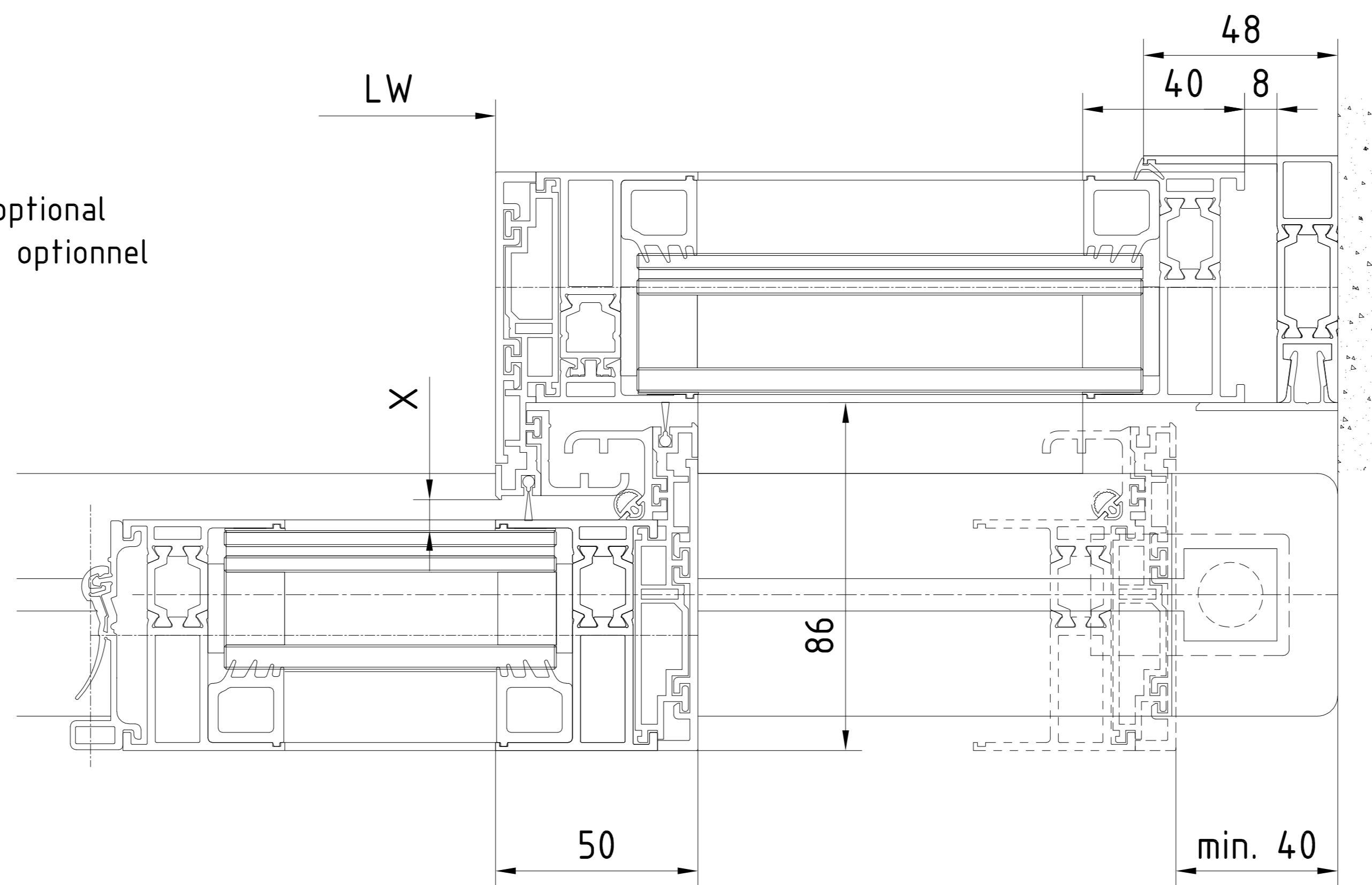


OKFF	Oberkante Fertigfußboden / Sol fini	Pro Green ES 250 PRO / ES 400 PRO	Gewicht / Poids
LW	Durchgangshöhe / largeur vide de passage	1-flügelig / 1-vantail	1-flügelig / 1-vantail
LH	Durchgangshöhe / hauteur vide de passage	LW 700 - 3000	ES 250 PRO 1 x 125 kg ES 400 PRO 1 x 250 kg
H	Anlagenhöhe / hauteur de l'installation	Hinweise / Remarque	B min. = 2 x LW + 153 (mit Seitenteil / mit Pfostenbreite 63mm) (avec partie fixe / avec largeur poteau 63mm)
X	Laut EN 16005 / DIN 18650 Bau- und Prüfgrundsetzen fuer autom. Tueren darf dieses Mass nur 4 - 8 mm betragen. Selon DIN 16005 / 18650 et prescription pour portes automatiques, cette mesure doit se situer entre 4 et 8 mm	2-flügelig / 2-vantaux LW 800 - 3000	2-flügelig / 2-vantaux
		B min. = 2 x LW + 180 (mit Seitenteil / ohne Pfostenbreite) (avec partie fixe / sans largeur poteau)	Standard ES 250 PRO 2 x 125 kg ES 400 PRO 2 x 200 kg



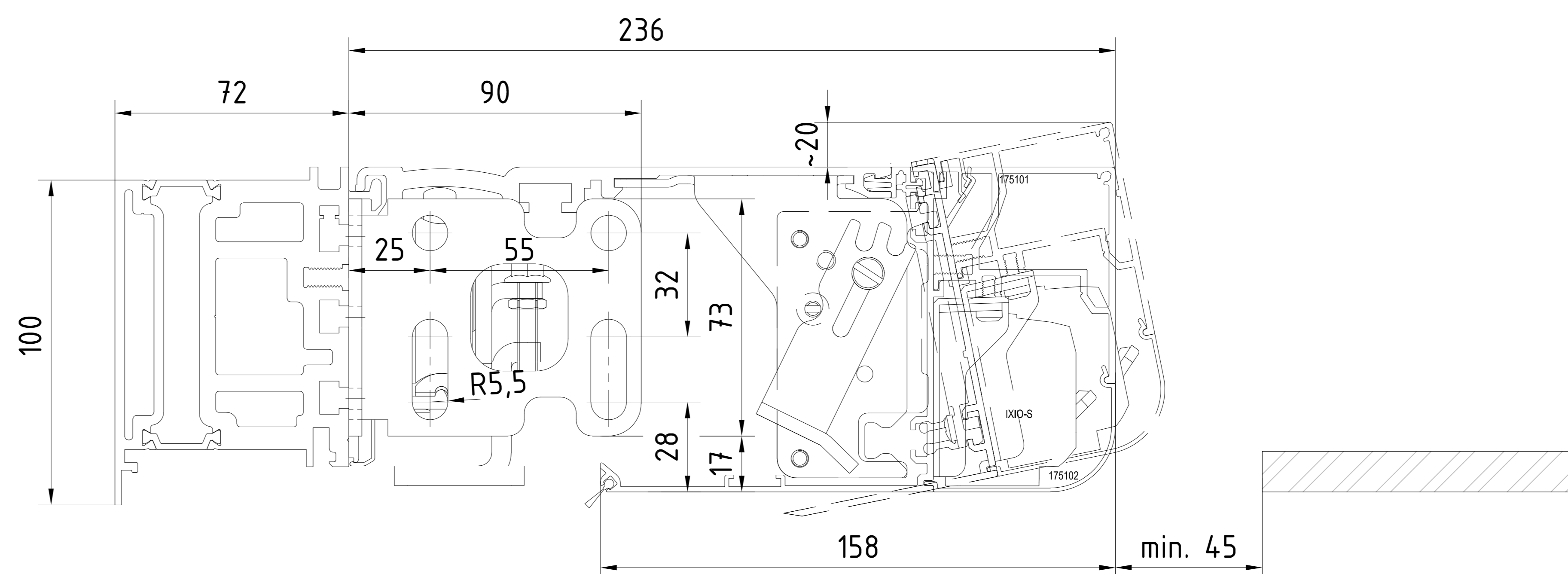
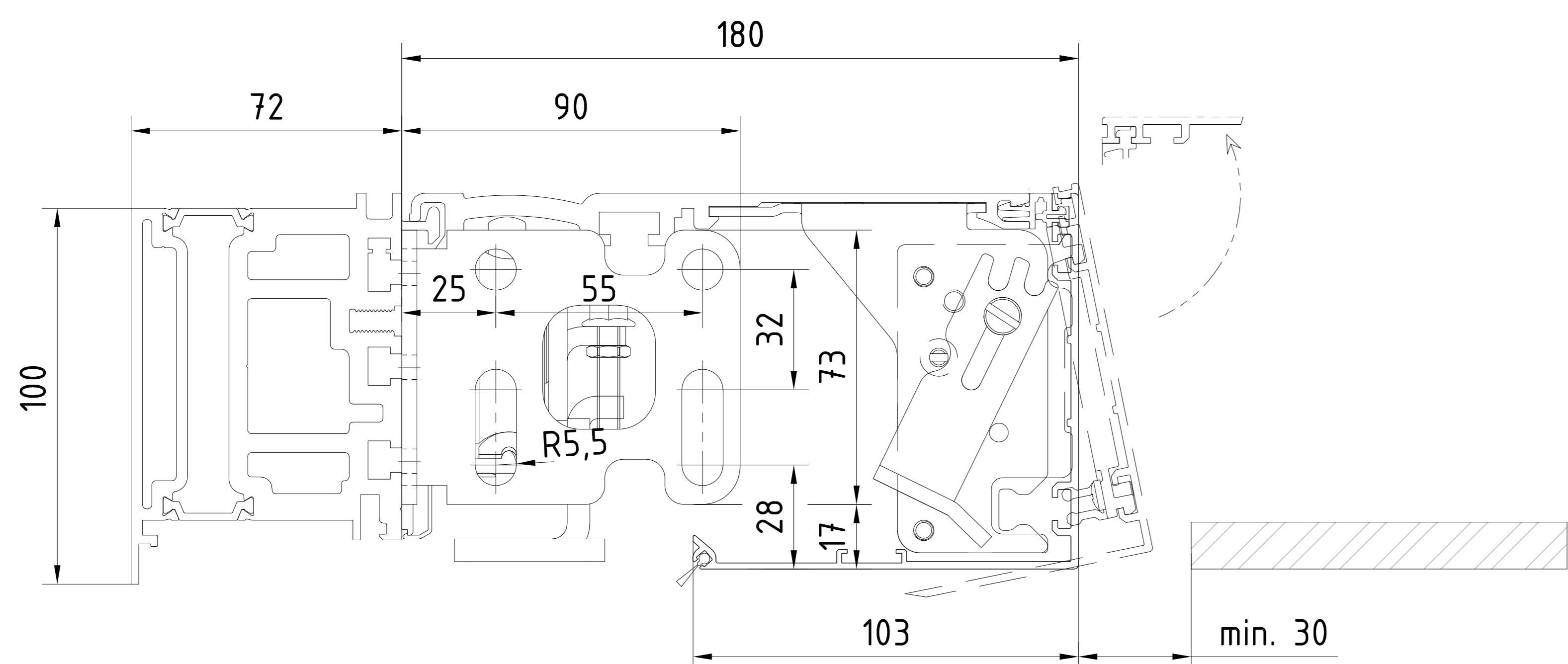
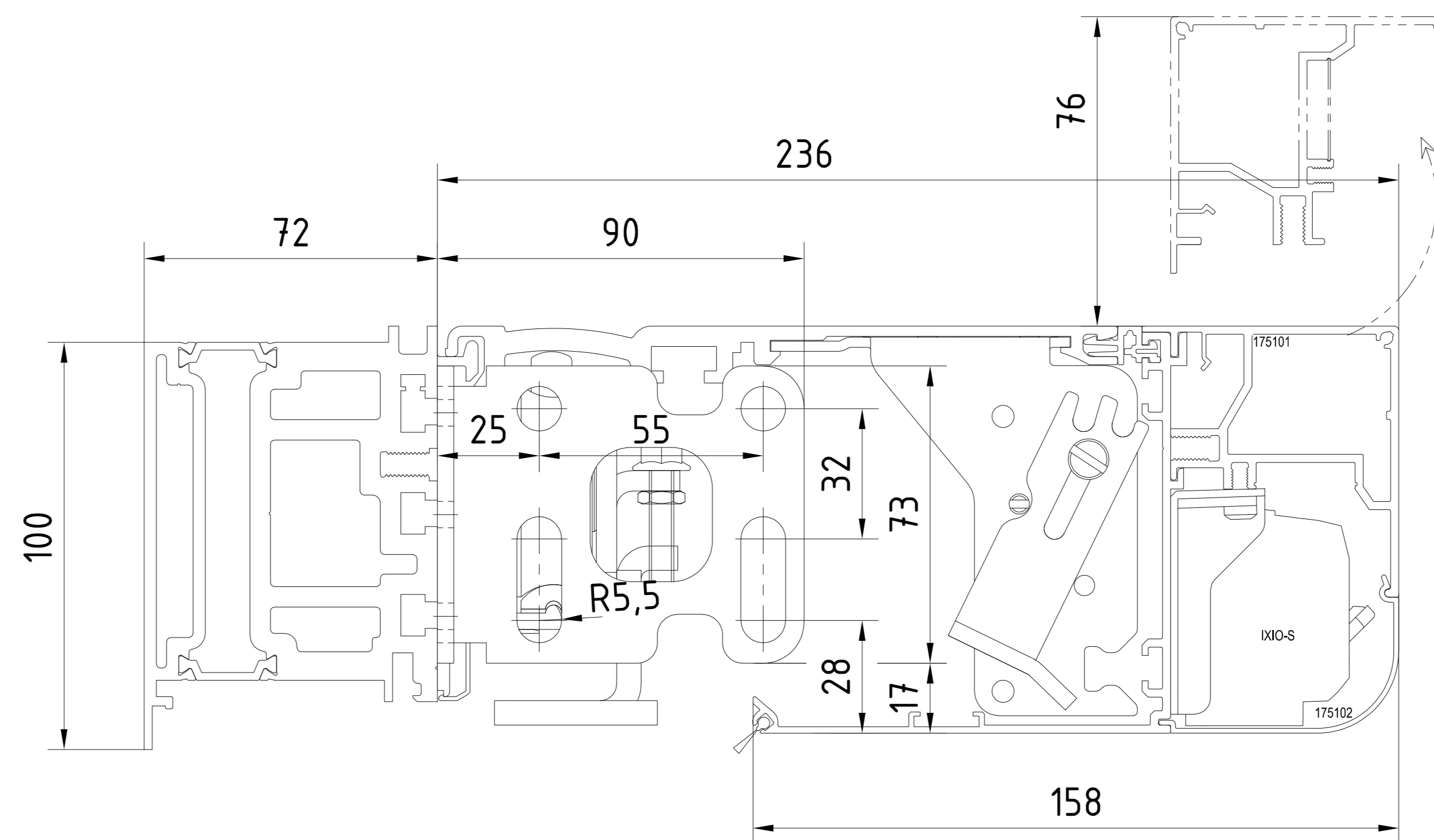
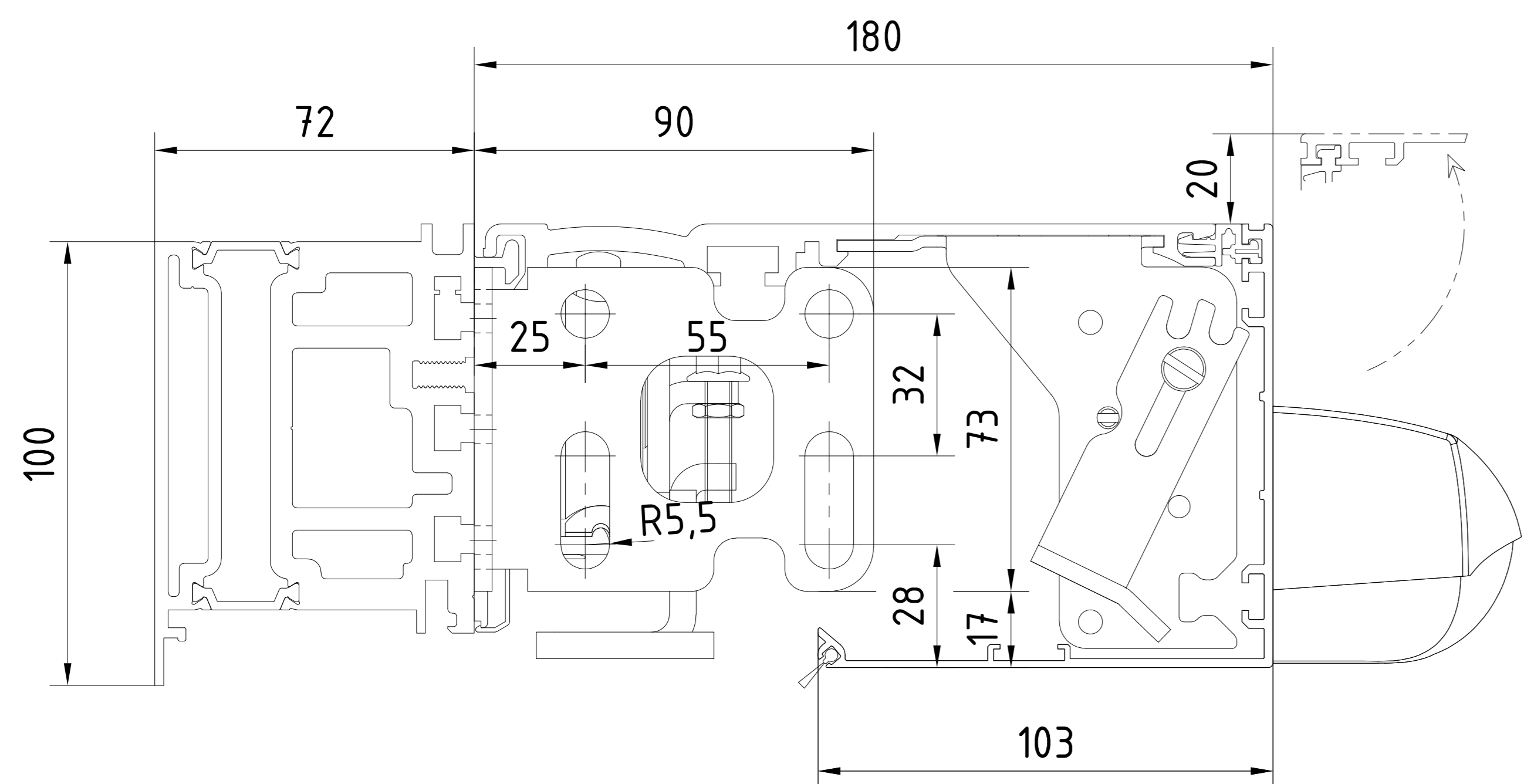
Optional mit Verhakung



Achtung !
Ausrüstung der Tueranlage mit Sicherheitseinrichtungen nach jeweiliger Risikobewertung gemaeß DIN 18650 Teil 1 + 2 .
Attention !
les équipements de sécurité de la porte automatique doivent correspondre à l'analyse de risques selon la norme DIN 18650

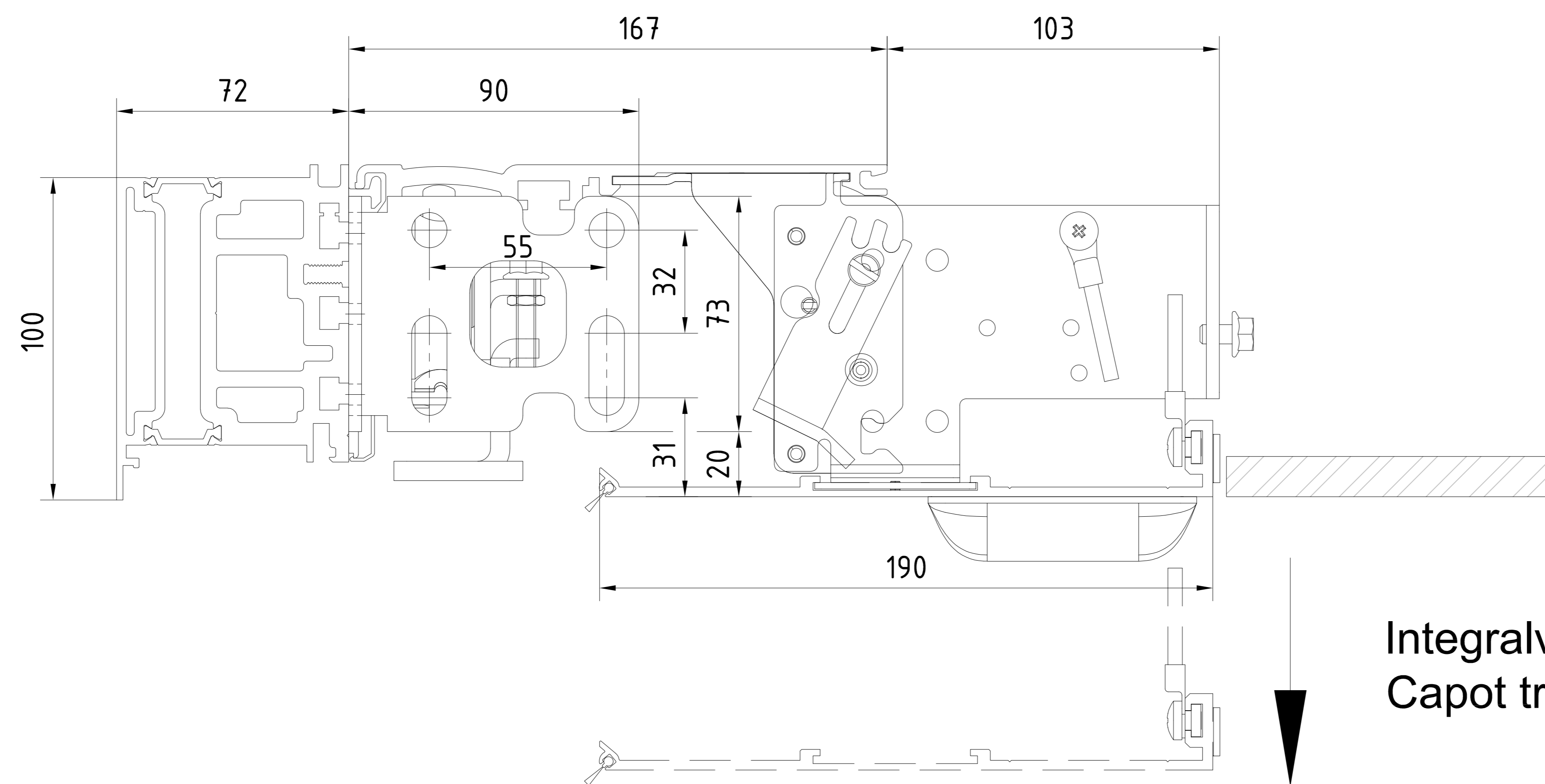
Abwasseranschluss 1" optional
raccord d'écoulement 1" optionnel

3		Datum/Date	Name	Werkstoff/Material	© Dormakaba GmbH+Co.KG (DE) Energieportal
2		Revisi/Reviz	01.2023	Werkzei	
1		Erst/First			Format: A0
1		Erst/First			Erst/First
Makarovskan ES PROLINE Schiebeteuer Pro Green ISO 34 porte coulissante Pro Green ISO 34 ISO Vergoelzung - mit Seitenteil - Unterkueerfuhrung versie isolant - avec partie fixe - rail de sol encastré					257697-00-6-60 Var.: 00



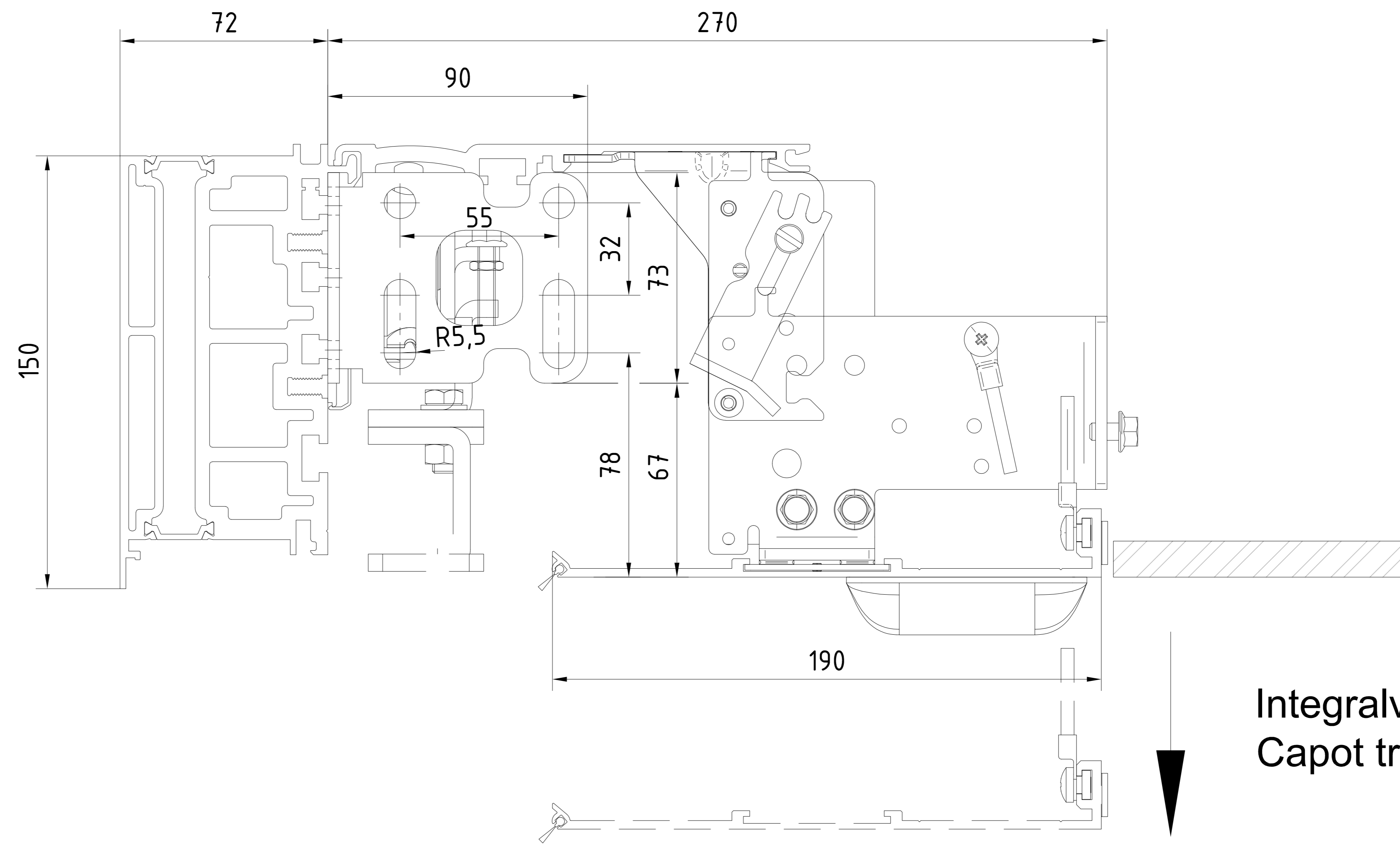
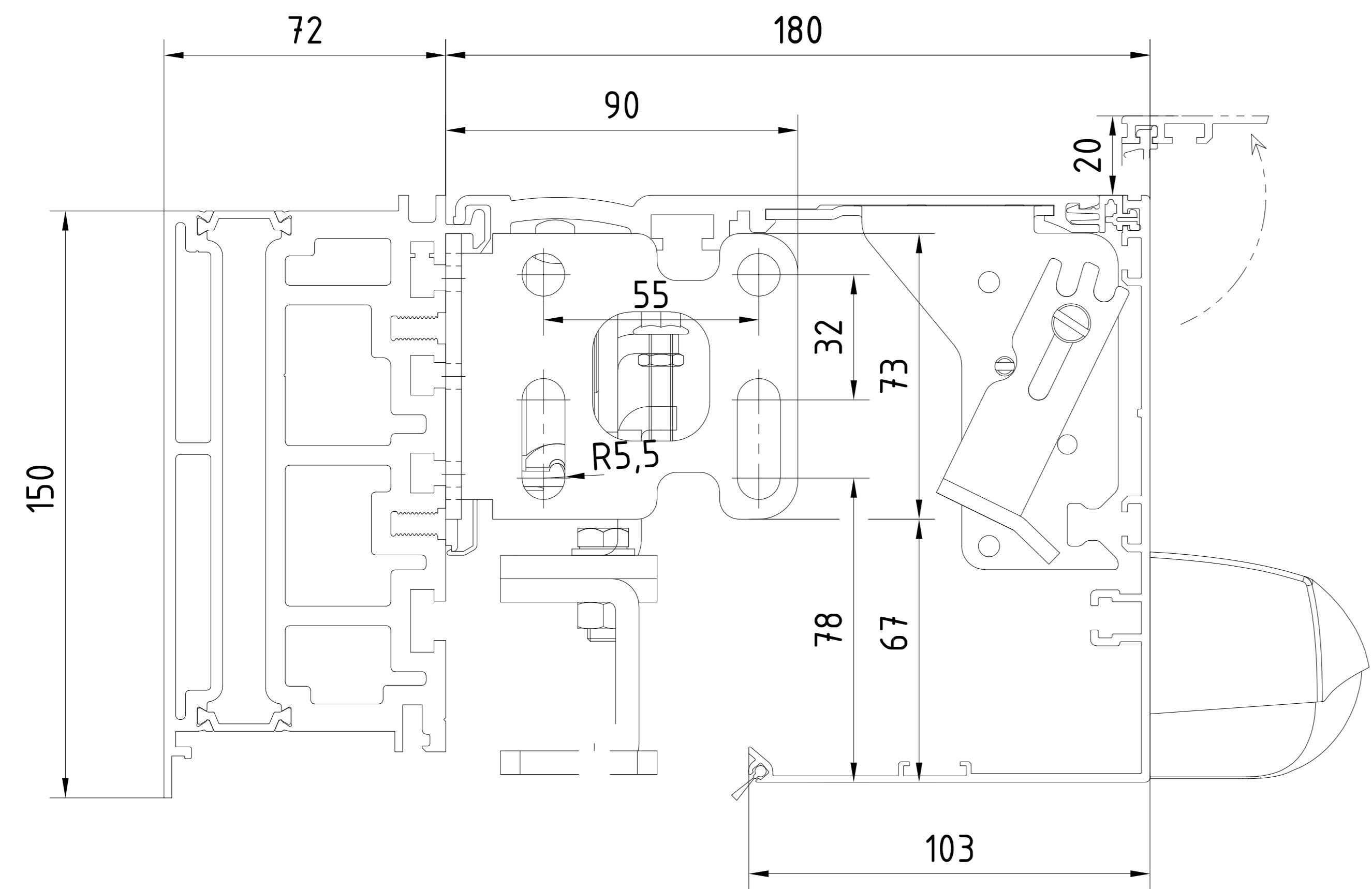
Abnehmbare Antriebsblende
Habillage intérieur amovible

Abnehmbare Antriebsblende
Habillage intérieur amovible

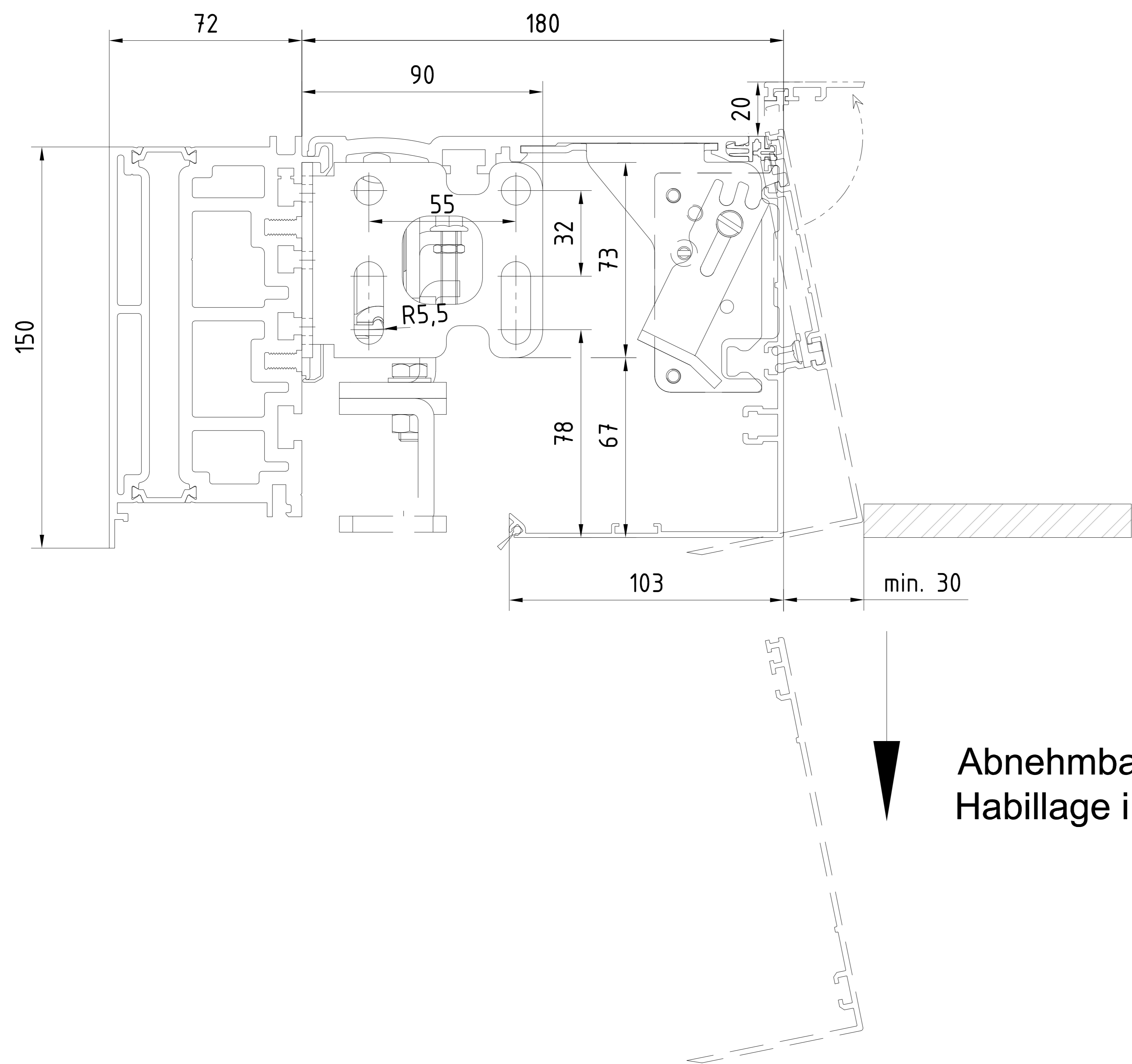


Integralverkleidung
Capot trappe

3			Datum/Date	Name	Werkstoff/Material	© dormakaba GmbH+Co.KG (DE) Erzeuger
2			Revisi/Over	01.2023	Werkz	
1			Gez./Fertig			Format: A0
1						Erstgr./Replacem.: 1/1
1						257697-00-6-60
Makaron/Gro: ES PROLINE Schreiber/ser Pro Green porte codificata Pro Green Antriebsverkleidung / capots de mécaniques						Zeichn./Revisi/over: 1:1 Var.:



Integralverkleidung
Capot trappe

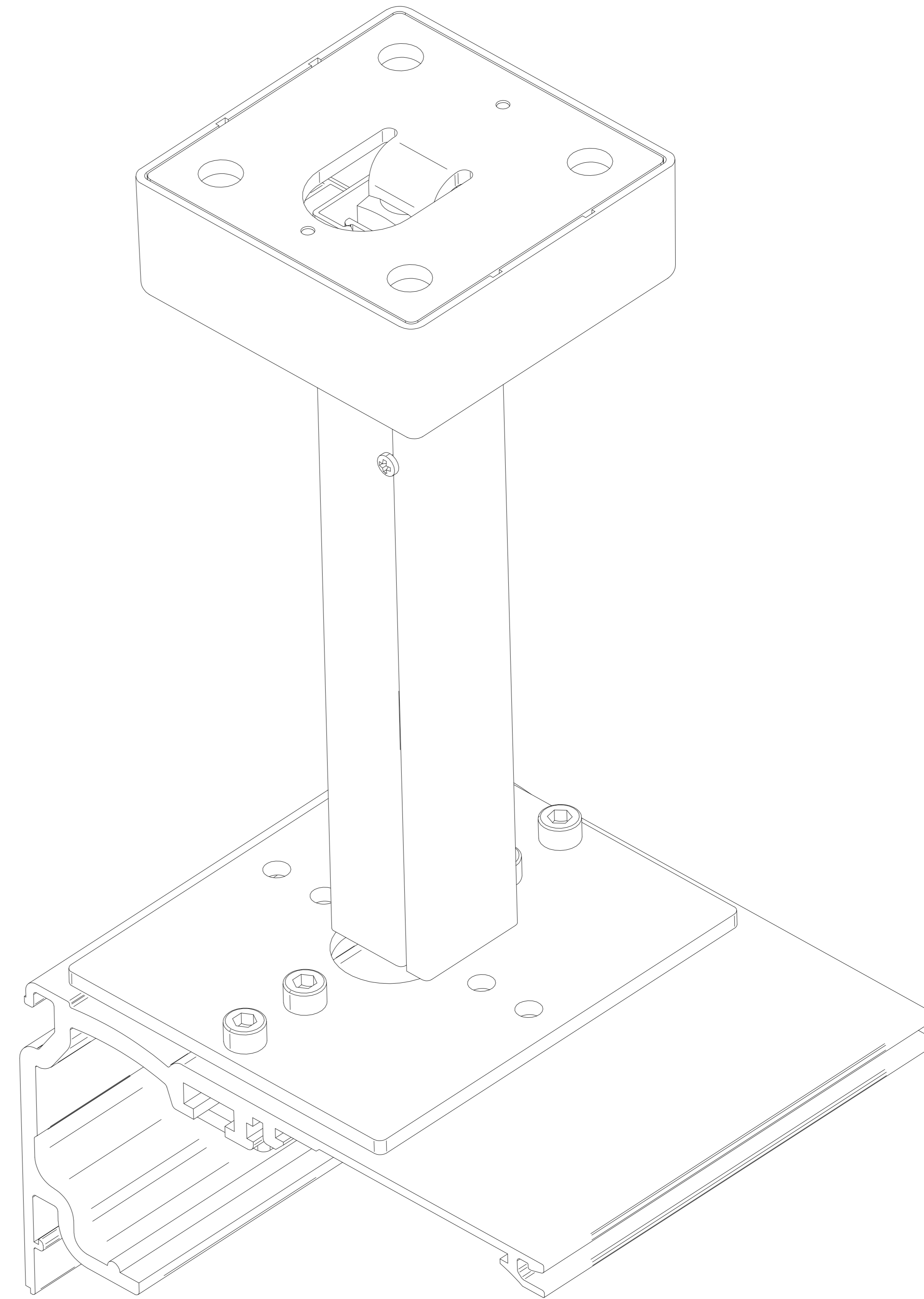
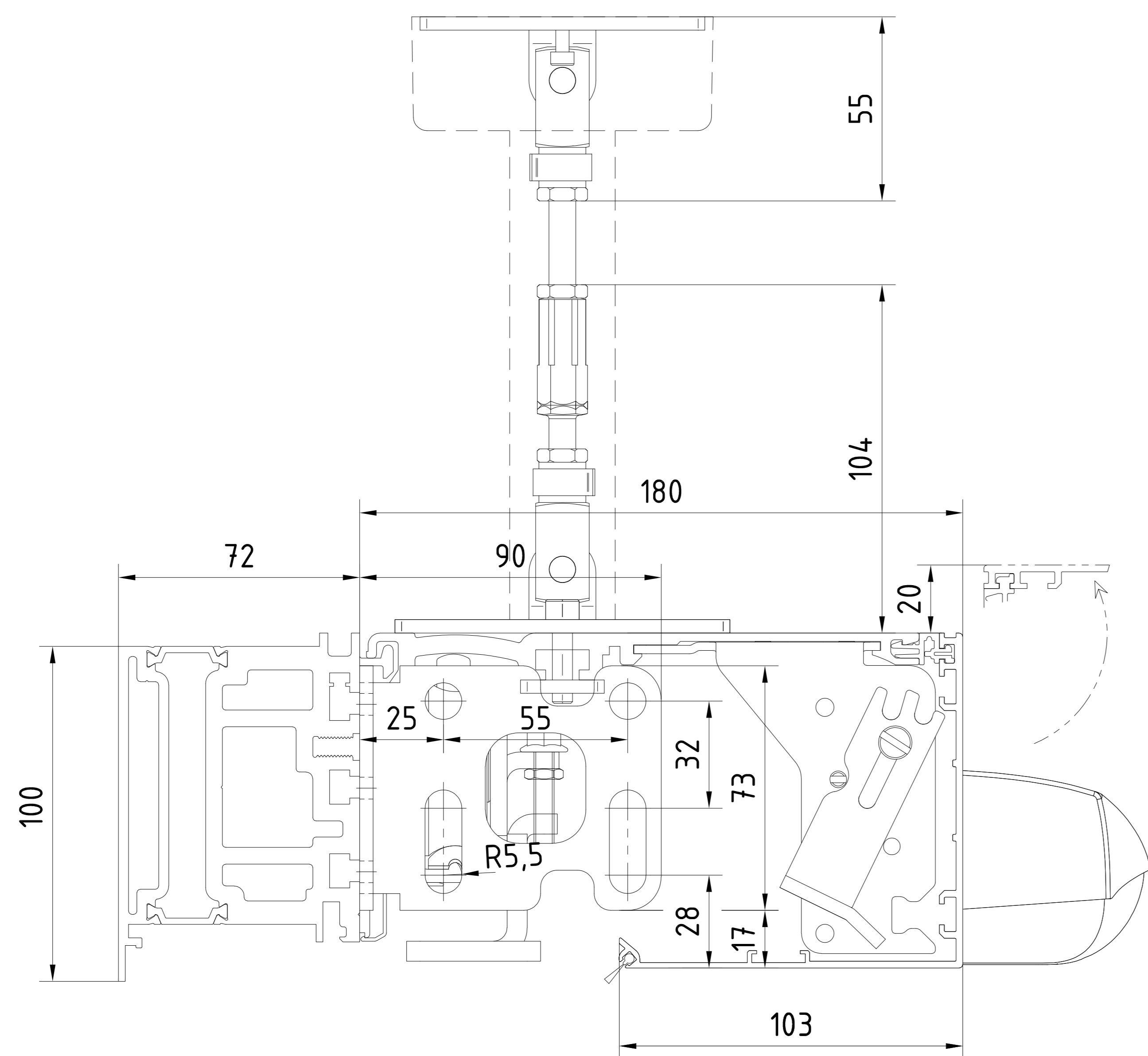
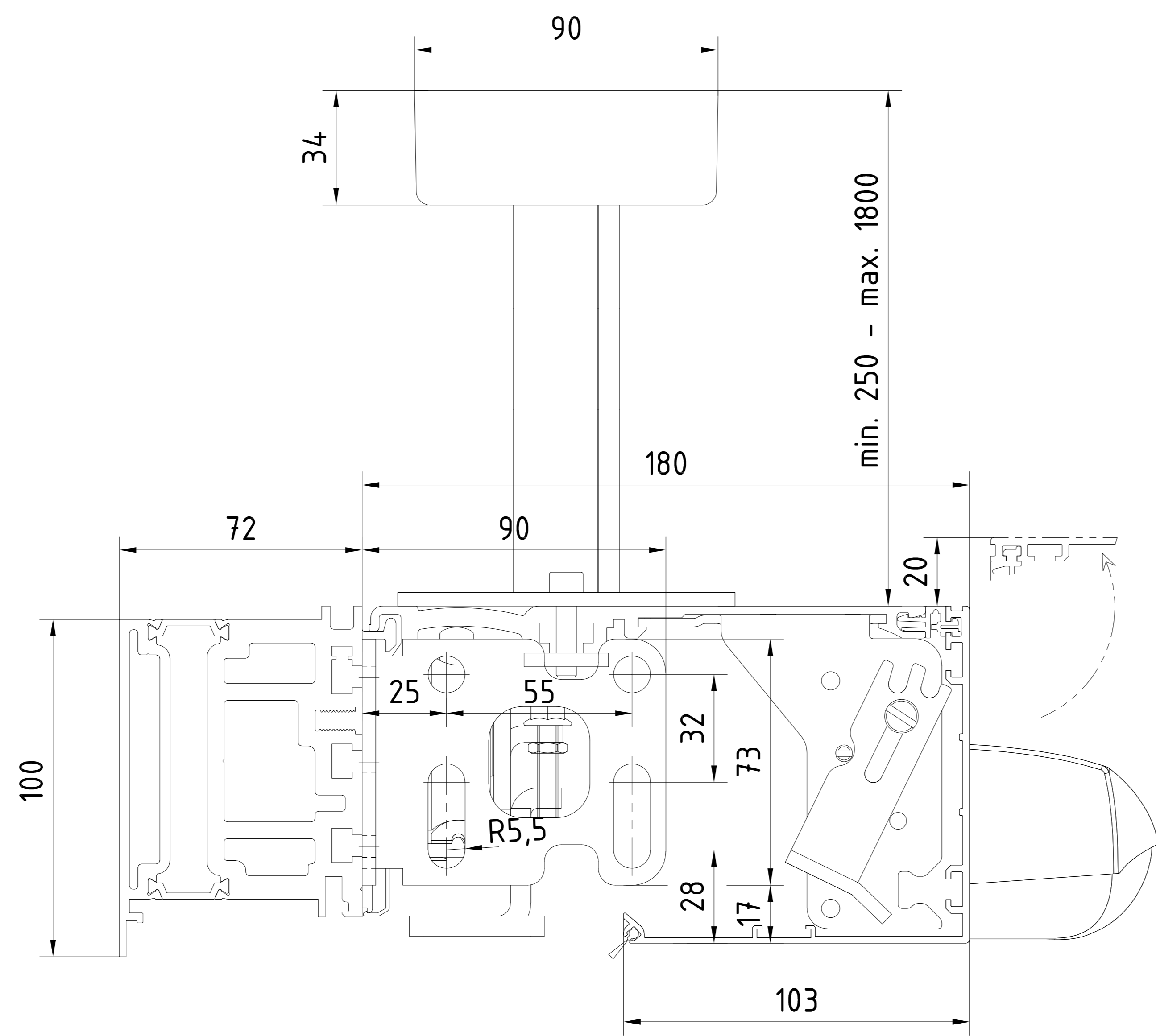


Abnehmbare Antriebsblende
Habillage intérieur amovible

Wenn nicht anders angegeben, sind alle Maße in mm anzunehmen.
 Alle Maße sind Nennmaße.
 Alle Maße sind ohne Toleranzen angegeben.
 Alle Maße sind ohne Toleranzen angegeben.
 Alle Maße sind ohne Toleranzen angegeben.

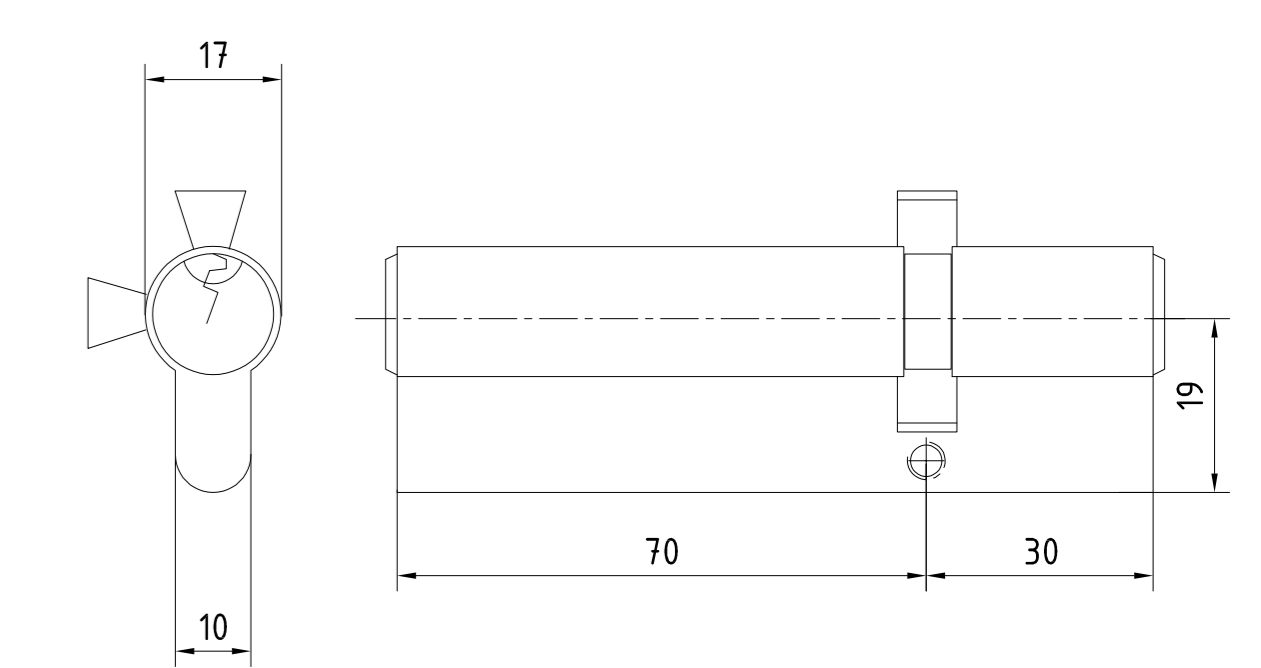
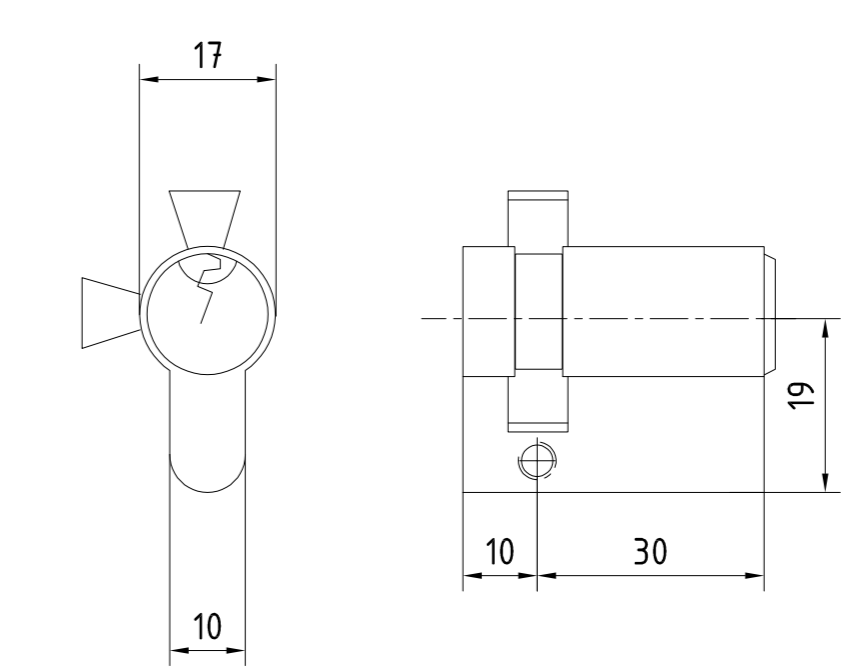
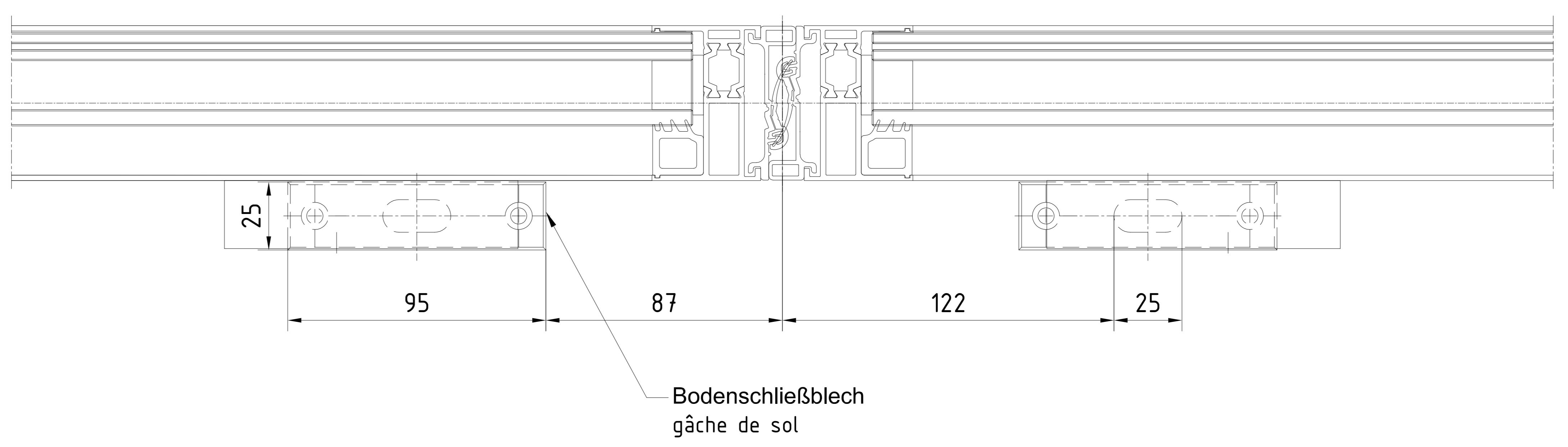
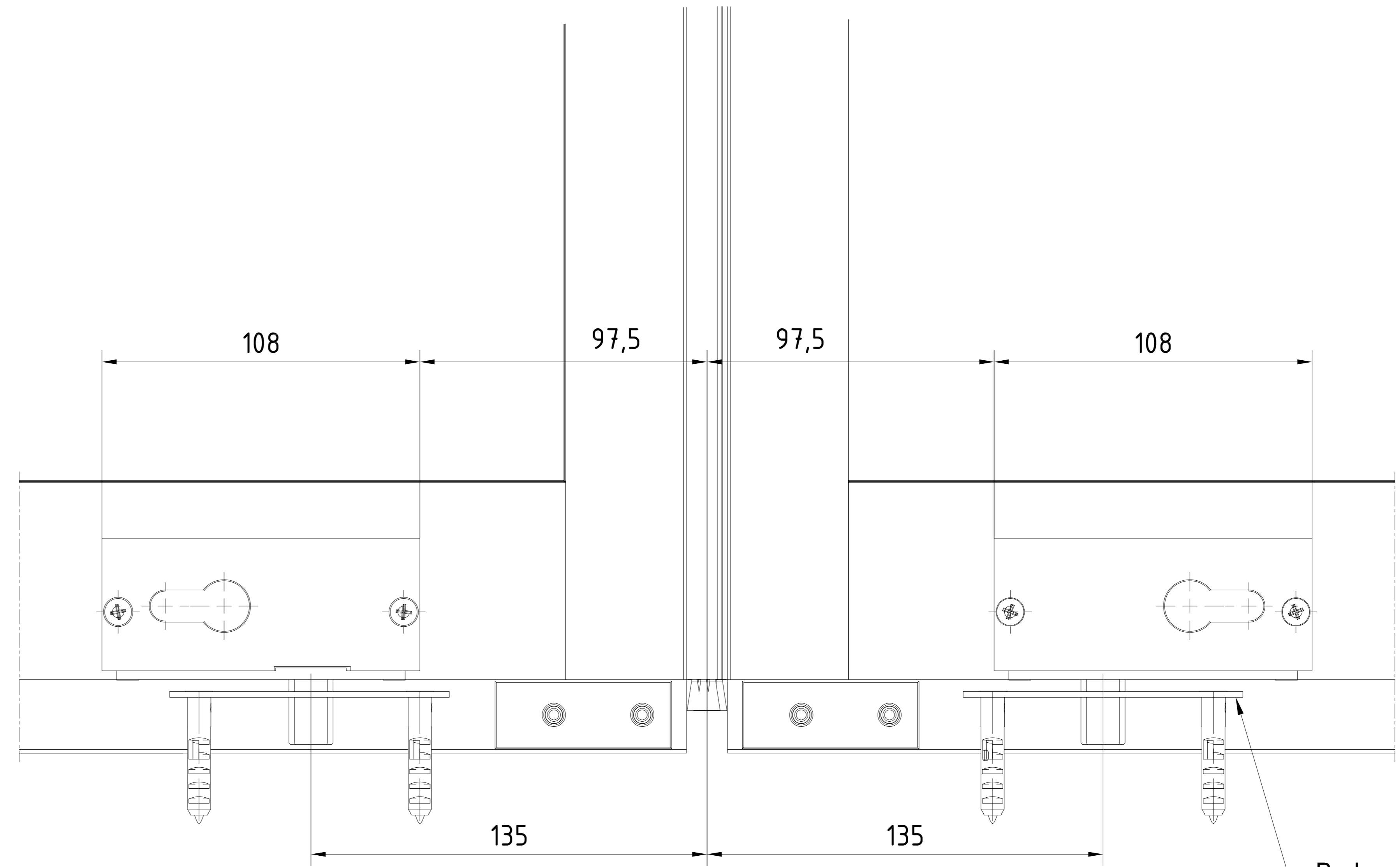
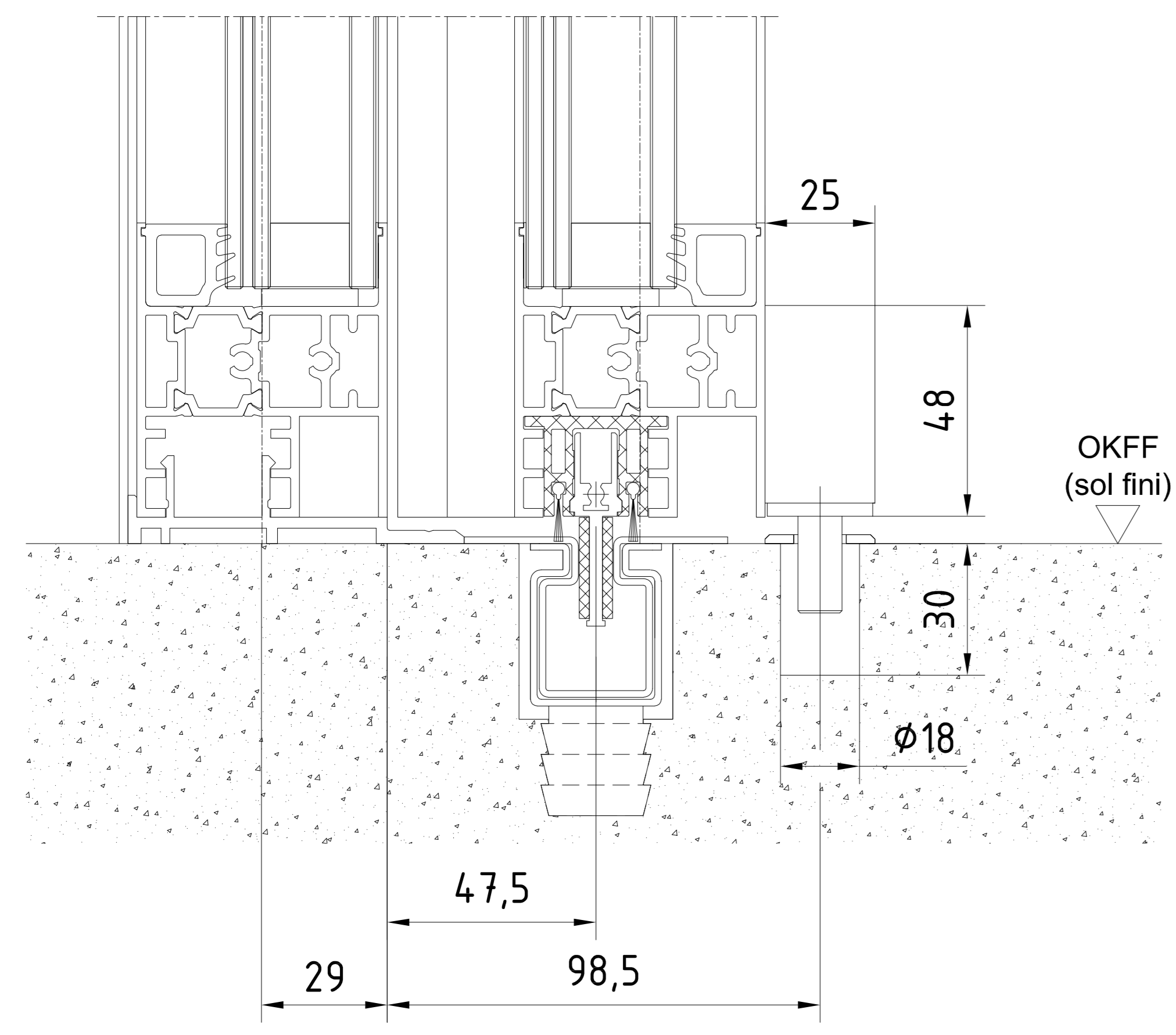
3			Datum/Date	Name	Werkstoff/Material	© dormakaba GmbH+Co.KG (DE) Erzeuger
2			Revisi/Over	01.2023	Werkz	
1			Gepr./Fertig			Format: A0
1						Erstgr./Replacemth:
1						257697-00-6-60
						Var.:

Makaron/Gum ES PROLINE
 Schreiber/ser Pro Green
 porte coiffante Pro Green
 Antriebsverkleidung / capots de mécaniques



3				Datum/Date	Name	Werkstoff/Material	© dormakaba GmbH+Co.KG (DE) Erzeuger
2				Revisi/Reviz	01.2023	Werkz	Ausgabe/Issue:
1				Gez./Fertig			Format: A0
01	Druck Nr.	Druck/Dok.	Name	Norm/Stand.			Erst-/Ersatz/Replacem.: 1
							Zukunfts/Druck/Print: 1
							Vor- / Nach/Draw/Code: 257697-00-6-60
							Blatt/Sheet: 1
							Var.: 00

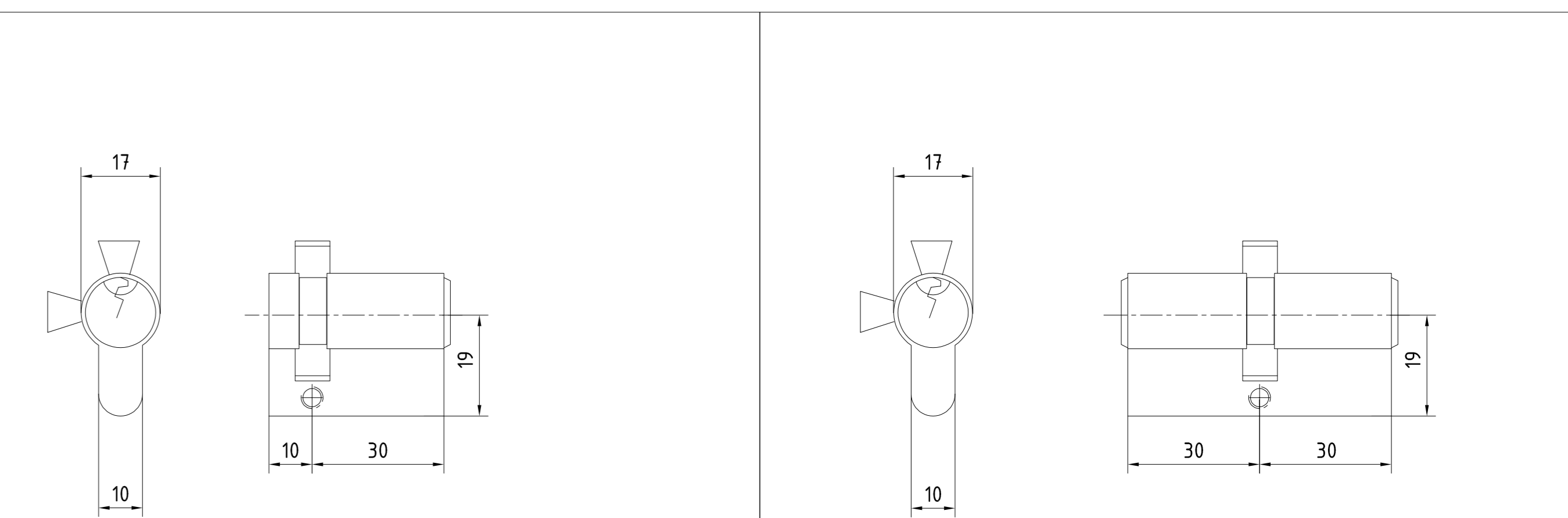
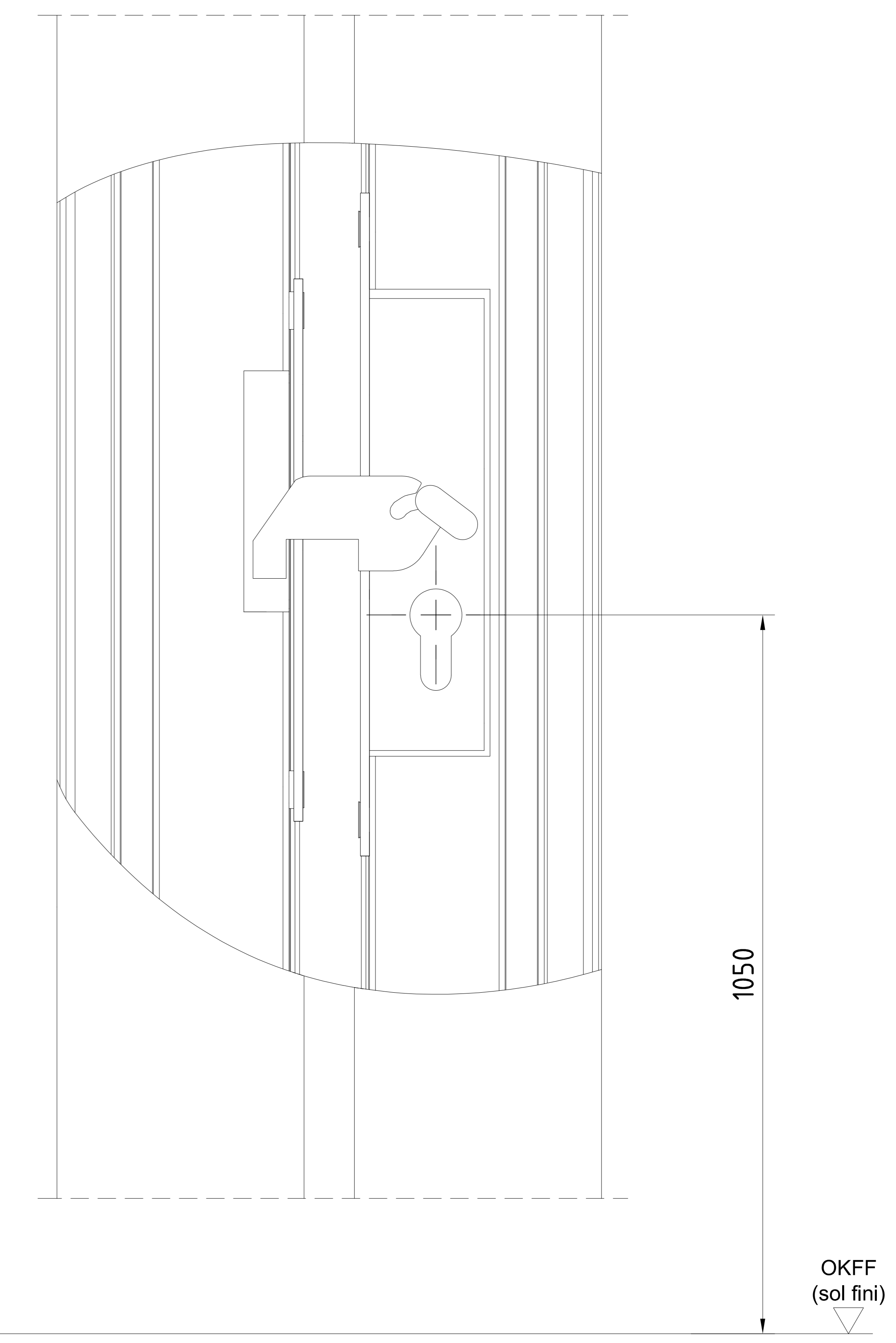
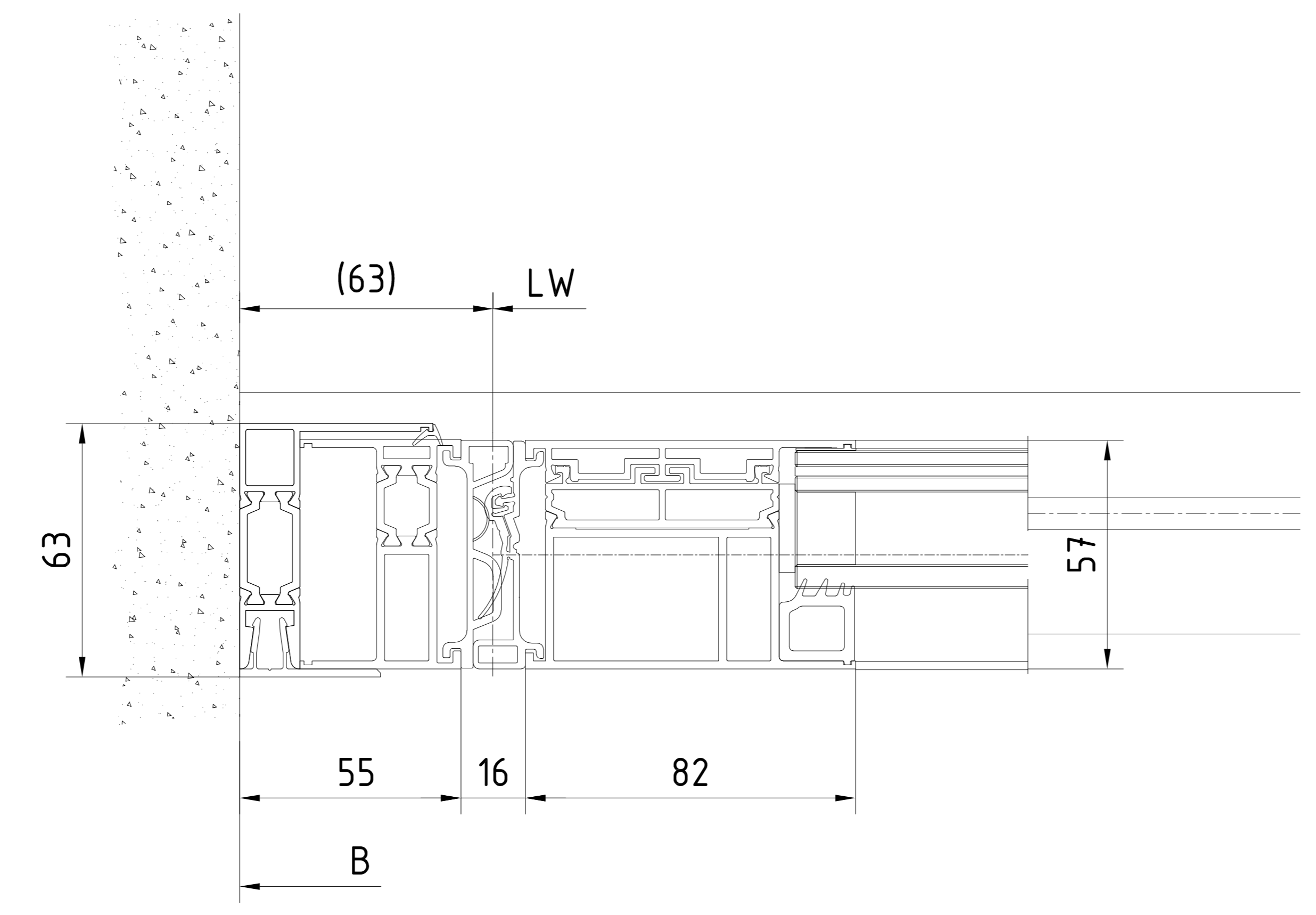
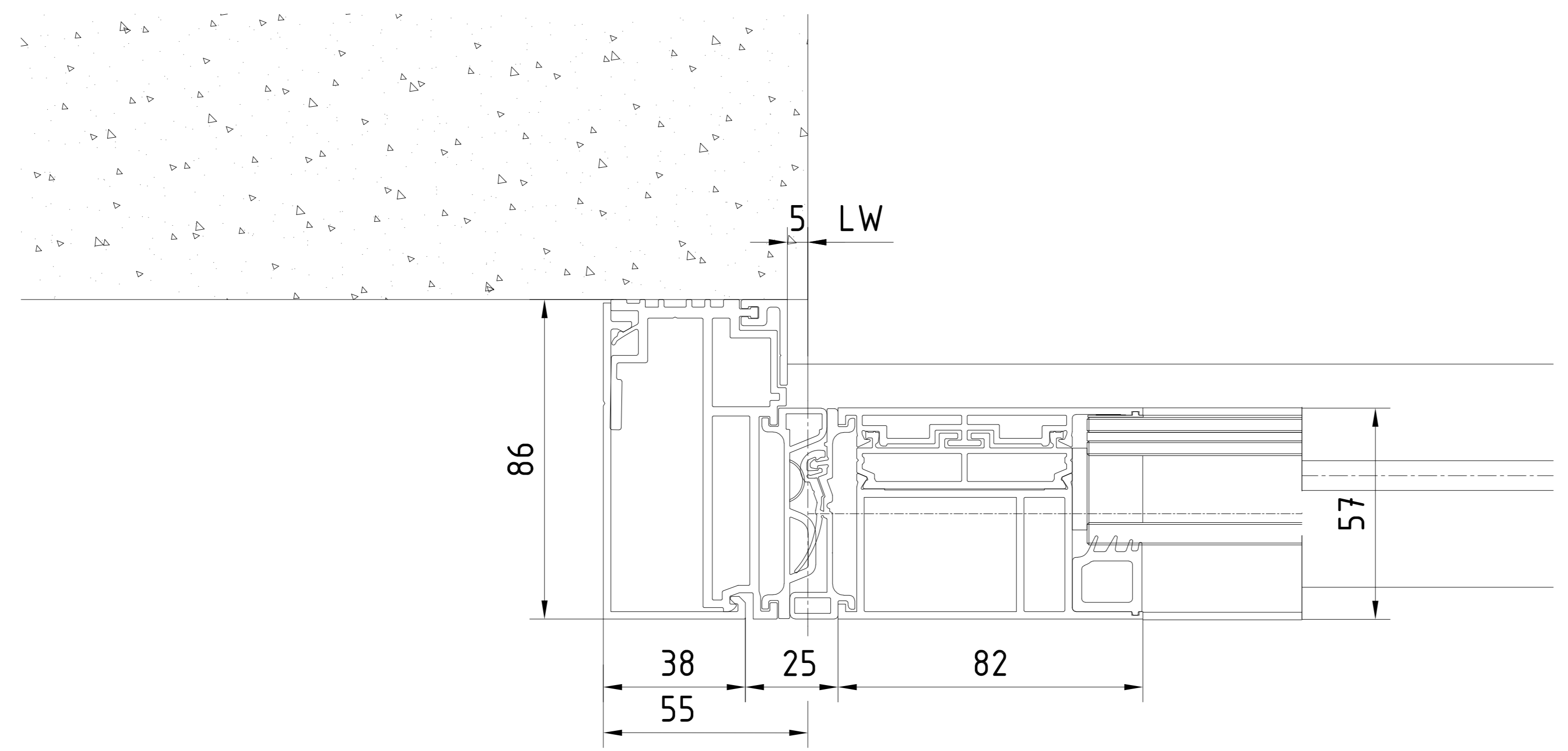
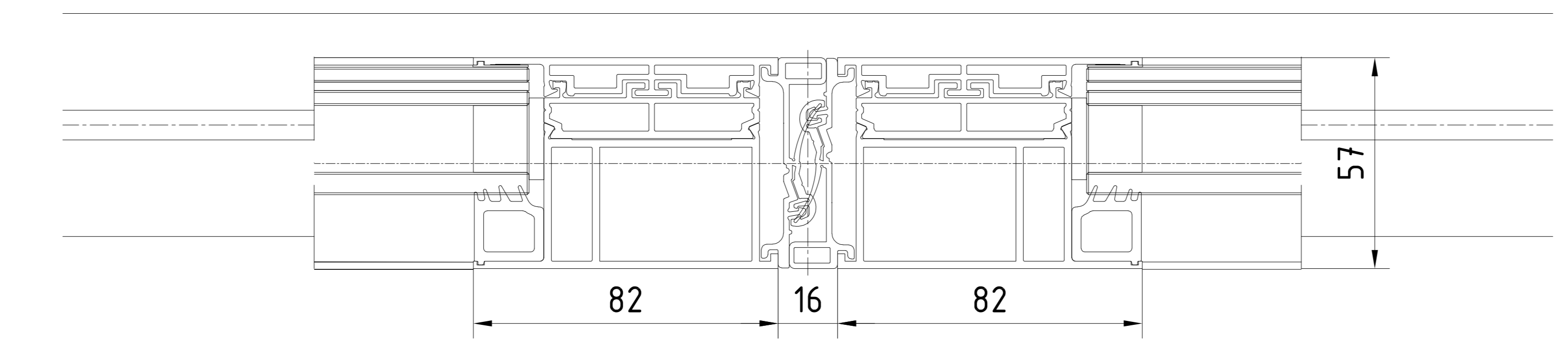
Wichtige Hinweise zur Montage sind im Handbuchs "Handbuchs" zu finden.
 Important installation instructions are in the manual "Handbuchs".
 Les instructions importantes de montage se trouvent dans le manuel "Handbuchs".



Einsetzbare Profizylinder
Cylindre à profil européen utilisable

3			Datum/Date	Name	Werkstoff/Material	dormakaba GmbH+Co.KG (DE) Erzeuger
2			Revisi/Reviz	01.2023	Werkz	
1			Gez./Fertig			Format: A0
1			Gez./Fertig			Erstgr./Replacem.: 1
Makara/Skiz ES PROLINE Schließzylinder Pro Green ISO 34 profile profilisabile Pro Green ISO 34 Bodenschluss ISO 34 (Anschluss) - mit Bodenblech - Linienführung serrure de sol - avec solénoïde - avec gâche de sol - profil à sol inséré						Zeichnung/Drawings: 1:1 257697-00-6-60 Var.: 00

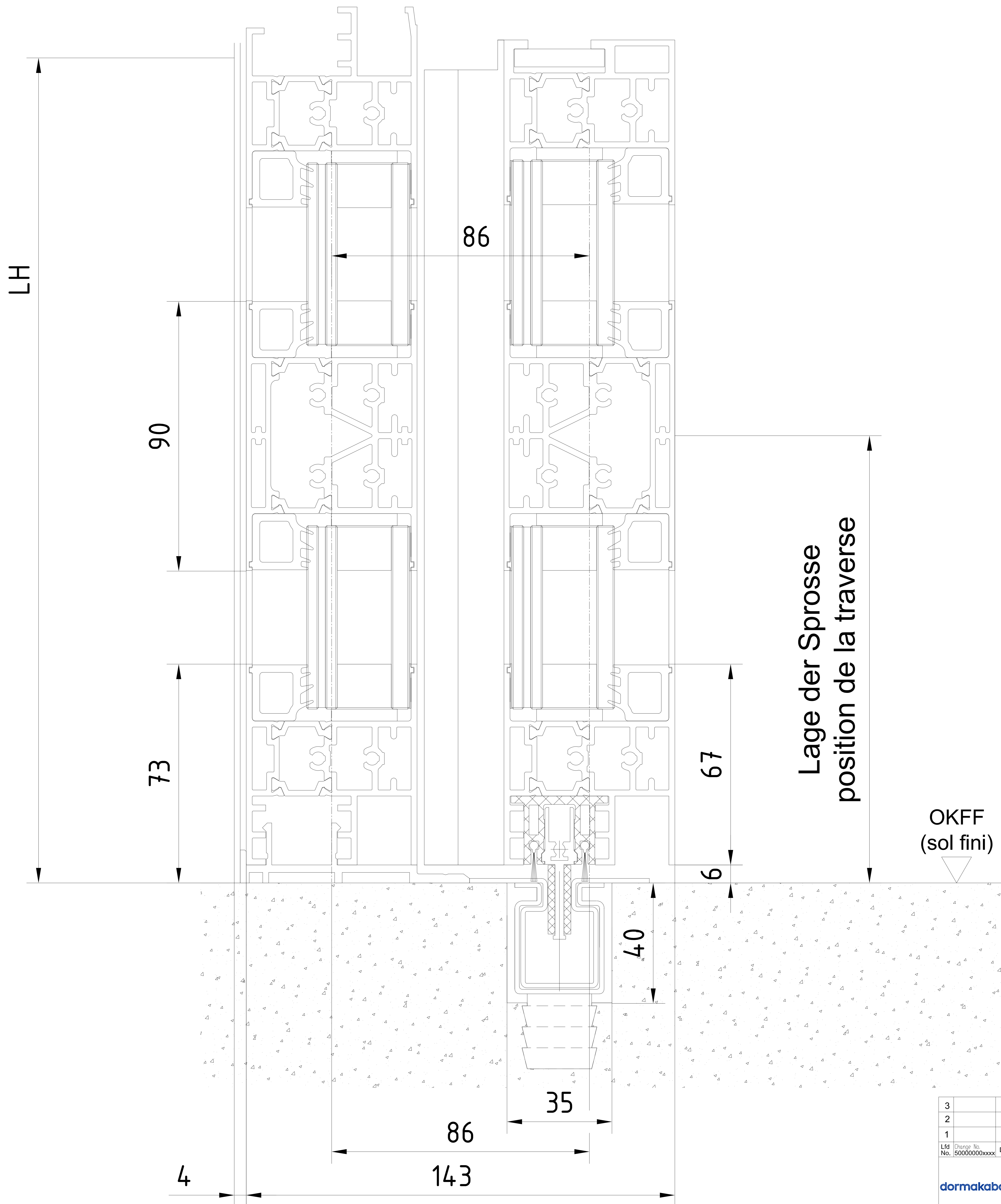
Wichtige Hinweise zur Montage dieser Produkte sind im technischen Handbuch zu finden.
 Important installation instructions for these products can be found in the technical manual.
 Les instructions importantes de montage de ces produits sont disponibles dans le manuel technique.



Einsetzbare Profilzylinder
Cylindre à profil européen utilisable

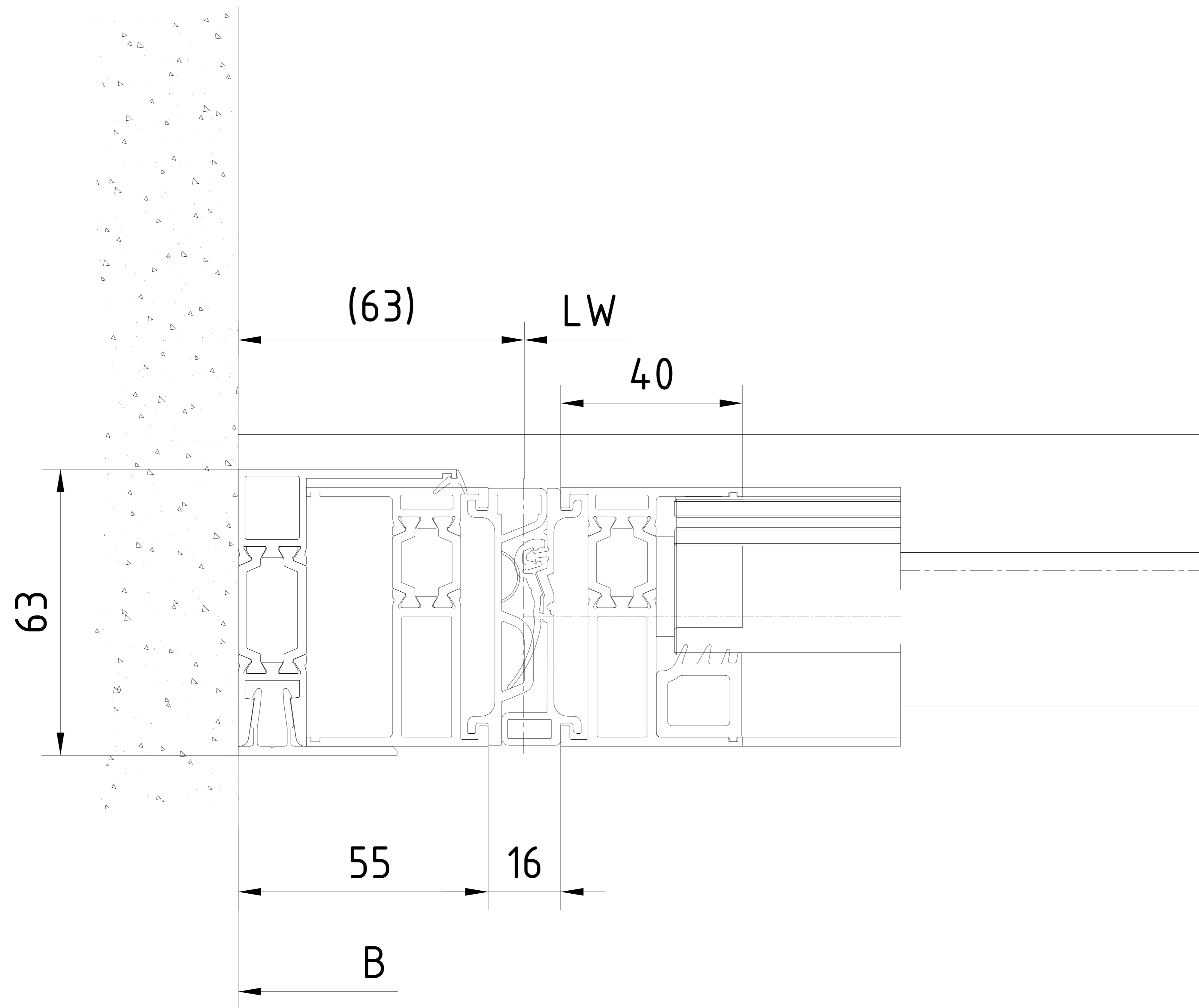
3				Datum/Date	Name	Werkstoff/Material	© dormakaba GmbH+Co.KG (DE) Erreppat
2				Revisi/Over	01.2023	Werkz	Ausgabe/Issue:
1				Rev./Funct			Format: A0
01	2023.06.01			Datum/Date	Name	Norm/Stand	Erstatt/Replaces:
							Ver. In/In (Dust/Code) Blatt/Sheet
							257697-00-6-60
							Var.: 00

Wichtig: alle Maßangaben sind in mm anzunehmen. Die Maßangaben sind in der Zeichnung angegeben. Die Maßangaben sind in der Zeichnung angegeben.



3				Datum/Date	Name	Werkstoff/Material	© dormakaba GmbH+Co.KG (DE) Ennepetal
2			Bearb./Drawn	03.2023	Wenzel		
1			Gepr./Tested				
Lfd. No.	Change No.	Datum/Date	Name	Norm./Stand.			
50000000xxxx							
dormakaba		Maßstab/Scale		ES PROLINE		Zeichng-Nr./Drawing-No.	
		1:1		Schiebetuer Pro Green ISO 34		Var.	
				porte coulissante Pro Green ISO 34		Art/Typ	
				Sprosse ISO Verglasung - mit Seitenteil - Unterflurführung		Zust/Cond	
				traverse - verre isolant - avec partie fixe - guide de sol		Blatt/Sheet	
						257697-00-6-60	
						von Bl.	
						Var.:	

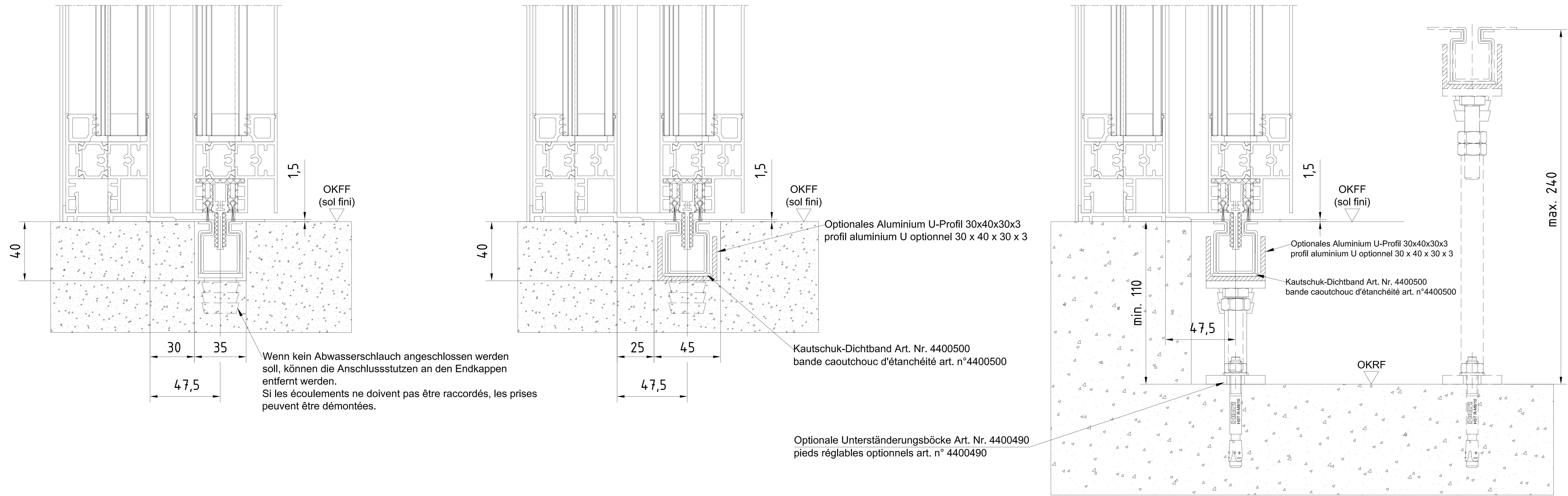
Wiedergabe sowie Vervielfältigung dieser Unterlage, Verwertung und Mitteilung ihres Inhalts nicht gestattet, soweit nicht ausdrücklich zugestanden. Zuwiderhandlungen verpflichten zu Schadenersatz. Alle Rechte für den Fall der Patentierung oder Gebrauchsmuster-Eintragung vorbehalten.



3				Datum/Date	Name	Werkstoff/Material	© dormakaba GmbH+Co.KG (DE) Ennepetal
2			Bearb./Drawn	03.2023	Wenzel		Ausgabe/Issue:
1			Gepr./Tested				Format: A2
Lfd. No. 50000000xxxxx							Erstausg./Replacem.:
Maßstab/Scale			ES PROLINE		Zeichng-Nr./Drawing-No.		Var.
1:1			Schiebetuer Pro Green ISO 34		Art/Typ		Zust/Cond
dormakaba			porte coulissante Pro Green ISO 34		Blatt/Sheet		1
			Anfahrpfosten ISO Verglasung - mit Seitenteil - Unterflurführung		von		Bl.
			poteau de réception - verre isolant- avec partie fixe - guide de sol		Var.:		00

Wiedergabe sowie Vervielfältigung dieser Unterlage, Verwertung und Mitteilung ihres Inhalts ist nicht gestattet, soweit nicht ausdrücklich zugestanden. Zuwiderhandlungen verpflichten zu Schadenersatz. Alle Rechte für den Fall der Patentierung oder Gebrauchsmuster-Eintragung vorbehalten.

Musterlösungen für verschiedene Einbausituationen. Die konkrete Bauausführung ist im Einzelfall im Vorfeld abzuklären und können von den gezeigten Versionen abweichen. Ergänzende Angaben befinden sich in der Montageanleitung. Solutions pour diverses situations de construction. Chaque situation réelle est un cas particulier qui doit être éclairci sur site et peut différer de ces version. Les données se trouvent dans le mode d'emploi de montage.



Alle Angaben sind ohne Gewähr. Die Ausführung ist im Einzelfall im Vorfeld abzuklären. Ergänzende Angaben befinden sich in der Montageanleitung.

3			Datum/Date	Name	Werkstoff/Material	Dormakaba GmbH+Co.KG (DE) Energieportal Ausgabebereich: Format: A0 Ersatz/Replacement: Zeichnung/Description:
2			Revisi/Reviz	01.2023	Werkstoff	
1			Gezeichnet/Drawn			Blatt/Sheet: 1 Gesamtanzahl/Total: 1 Datum/Date: 01.2023 Version: 00
Makarska dormakaba		ES PROLINE Schreibeuser Pro Green ISO 16 porte condensation Pro Green ISO 16 U-Führung Varianten - ISO Verglebung - mit Seitenl. - Unterklüftung variante: mit der auf Fenster - ...		1:1 257697-00-6-60 Var.: 00		1 von 10