



TRADUCTION DU MANUEL D'ORIGINE
LIRE AVEC ATTENTION AVANT TOUTE UTILISATION
CONSERVER POUR UNE CONSULTATION ULTÉRIEURE



À-propos de ce manuel

Ce manuel contient des instructions importantes pour le montage et une utilisation en toute sécurité du verrouillage. Lisez ce manuel avec attention avant la mise en service des composants DORMA. Veuillez conserver les documents et les transmettre en cas d'éventuelle mise à disposition du produit au nouvel utilisateur.

- ☞ Le manuel présente le montage du verrouillage à gauche sur le bord de fermeture principal (**HSK-L**). Le montage sur le bord de fermeture principal droit (**HSK-R**) s'effectue de manière symétrique. Les différences lors du montage sont représentées en conséquence.

Groupe cible

Montage à effectuer uniquement par un personnel qualifié et autorisé par DORMA.

Consignes de sécurité

Pour garantir votre sécurité, veuillez respecter les indications contenues dans le manuel de montage concernant votre système de porte coulissante MUTO. Lisez ces instructions avant de commencer le montage. Un montage incorrect peut entraîner de graves blessures. Veuillez respecter également la notice d'utilisation de chacun des émetteurs.

Le verrouillage décrit fait partie d'une installation de bâtiment. Lorsqu'on planifie de mettre en place des installations électriques, il s'agit de respecter les normes et directives en vigueur du pays dans lequel l'équipement est installé. L'utilisation du verrouillage n'est autorisée qu'avec une **pile lithium 3 volts de type CR12600SE**. Il faut également respecter les directives relatives à la prévention des accidents en vigueur. Utilisez le verrouillage à l'intérieur uniquement, à l'abri de l'humidité, de la poussière et rayons du soleil ou d'autres sources de chaleur. Respectez la limite de performance indiquée en termes de charge sur le verrouillage. Une surcharge peut entraîner un dommage, un incendie ou un incident électrique. Le verrouillage n'est pas adapté à une mise hors tension.

Symboles utilisés dans cette notice



NOTE

Une note attire l'attention sur les informations importantes.



Respecter les indications de texte ou de montage

1 2 Ordre des étapes de montage

① ② Étapes individuelles au sein d'une étape de montage

Maintenance, entretien, réparation

- fonctionnement d'une durée d'au moins 5 ans (pour 10 cycles par jour)
- remplacer immédiatement les parties endommagées
- n'utiliser que des pièces d'origine de la marque DORMA

Démontage, recyclage et évacuation des déchets

Le démontage se fait dans le sens inverse des étapes du manuel de montage et doit être effectué par du personnel qualifié.



Éliminez le produit dans le respect de l'environnement. Les pièces électroniques et batteries ne doivent pas être éliminées avec les déchets ménagers. Éliminez celles-ci dans les centres de dépôt et points de collecte prévus à cet effet.

Respectez les prescriptions nationales légales qui s'appliquent pour vous.

Remplacer la pile

Respectez toujours les avertissement concernant les piles. Utilisez les types de pile recommandés et autorisés par DORMA :

CR12600SE

La pile peut être changée par l'utilisateur. Pour remplacer la pile, les capots d'extrémité et le profil de couverture doivent être démontés. Veuillez respecter à cette fin le manuel de montage de votre système de porte coulissante MUTO. Pour changer la batterie, procédez de manière suivante :

1. Démontez les capots d'extrémité et le profil de couverture du rail.
2. Ouvrez le couvercle du compartiment à pile au niveau du verrouillage.
3. Remplacez la pile.
4. Refermez le compartiment à pile au niveau du verrouillage.
5. Montez le profilé de recouvrement et les capots d'extrémité sur le rail.

MUTO COMFORT

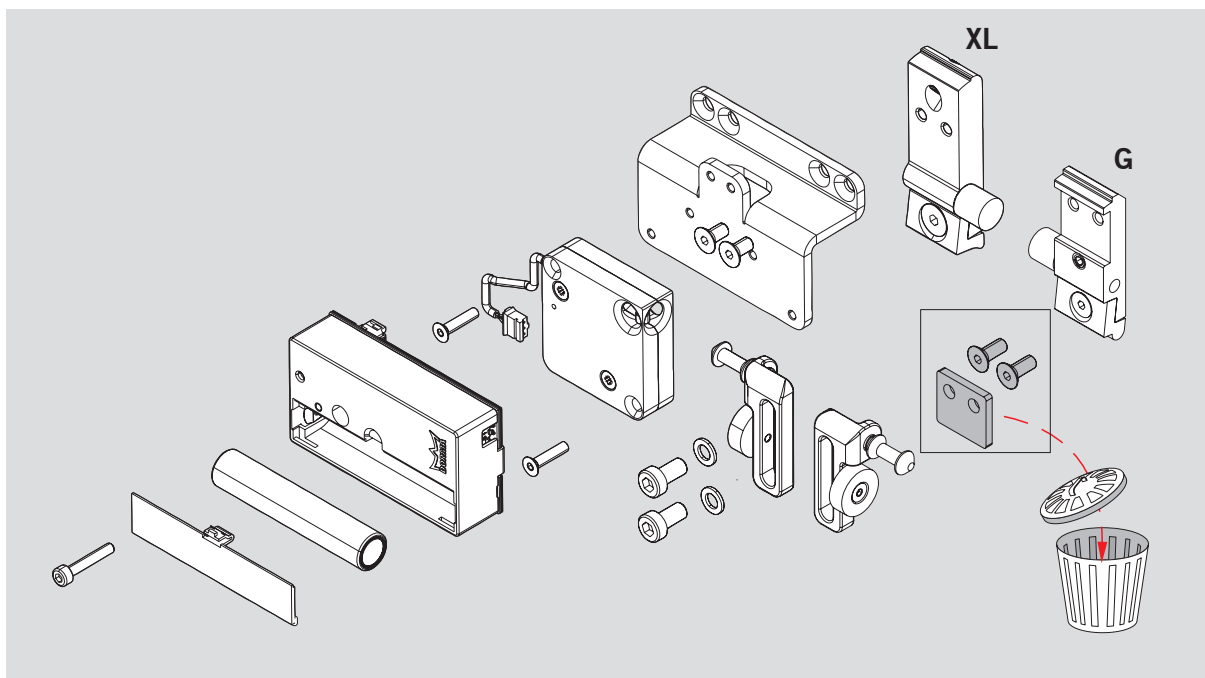
Notice de pose et d'utilisation - Verrouillage intégré

1. Description du produit

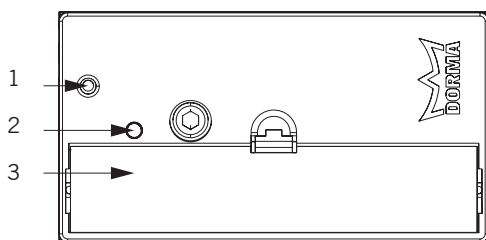
Le kit de verrouillage **MUTO Comfort** doit uniquement être utilisé en association avec le système DORMOTION.

1.1 Étendue de la livraison

Pour utiliser le verrouillage, un émetteur est nécessaire. Cet émetteur n'est pas compris dans la livraison. Un kit de câblage peut être utilisé en option pour raccorder en externe un voyant et un avertisseur de batterie faible.



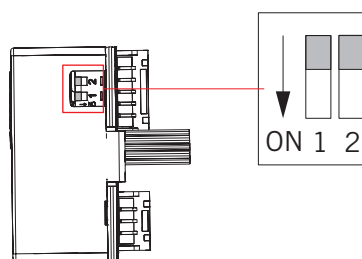
1.2 Montage du verrouillage



- 1 – Bouton d'apprentissage
- 2 – Voyant LED
- 3 – Compartiment à pile

Le bouton d'apprentissage du verrouillage est encastrée dans le boîtier. Pour l'actionner, presser dessus à l'aide d'un objet pointu.

1.3 Possibilités de réglage du verrouillage



Interrupteur DIP 1 = **OFF** Sécurité détection pêne active
Interrupteur DIP 1 = **ON** Sécurité détection pêne éteinte

Interrupteur DIP 2 = **OFF** Voyant externe /
avertissement batterie actifs

Interrupteur DIP 2 = **ON** Voyant externe /
avertissement batterie éteintes

MUTO COMFORT

Notice de pose et d'utilisation - Verrouillage intégré

1.4 Indications du voyant LED

Différents états du verrouillage sont indiqués grâce au voyant LED :

Code clignotant du voyant LED	Signification
Fréquence de clignotement lente	Mode apprentissage
Fréquence de clignotement rapide	Reset
Une fois long, x fois court (selon le type d'erreur)	Erreur

1.5 Information sonore

Une pile faible ou vide est signalée par des bips.

Signal sonore	Raison	Signification
2 bips	Pile faible	La serrure continue de fonctionner
6 bips	Pile vide	Le verrouillage est désactivé, la pile doit être remplacée

Ces signaux sont transmis simultanément au boîtier extérieur d'alarme pile.

1.6 Remarques concernant l'utilisation de la radio

Les fréquences utilisées par le verrouillage sont également utilisées par d'autres appareils, c'est pourquoi des dérangements ne sont pas à exclure. La configuration du bâtiment et les influences environnementales comme l'humidité de l'air p.ex. n'ont pas d'influence sur la portée de l'émetteur.

1.7 Comportement après une remise sous tension

Lors de la mise sous tension, un test a lieu. Si une erreur devait être constatée, celle-ci est signalée par le voyant LED qui clignote. Ceci se répète en continu et le verrouillage ne reprend pas sa fonction normale. Si le test devait se dérouler sans défaut, le verrouillage envoie un radiogramme avec une information de statut.

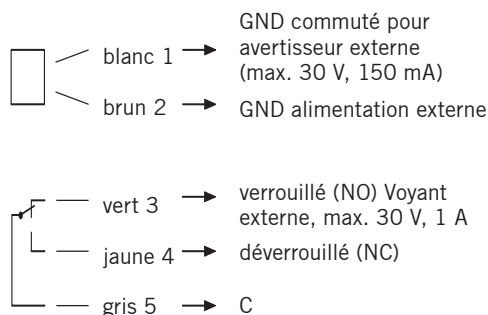
1.8 Caractéristiques techniques

Fréquence de signal	868,3 MHz
Portée maximale en champ libre.	100 m
Tension d'alimentation	Pile lithium 3 volts, type CR12600SE
Durée de vie de la pile	env. 5 ans pour 10 cycles par jour
Consommation en mode de veille	< 100 uA usuellement
Dimensions (lxhxp)	14 x 18,8 x 64 mm

2. Remarques sur les étapes de montage suivantes

- 9 Serrez légèrement les vis, de sorte que le verrou soit encore mobile.
- 11 L'image montre l'état de livraison des interrupteurs DIP. Vous trouverez les possibilités de réglage du verrouillage sous la rubrique 1.3.
- 12 Optionnel. Raccorder le kit de câblage.

Affectation des bornes :



3. Associer le verrouillage à un émetteur

Veillez lire ce paragraphe en entier avant de raccorder vos composants DORMA. Veillez respecter également la notice d'utilisation de l'émetteur.

Procédure à suivre :

1. Presser brièvement sur le bouton d'apprentissage de l'émetteur.
 - Le voyant LED de l'émetteur clignote rouge.
2. Presser sur la touche de commande souhaitée de l'émetteur.
 - Le voyant LED clignote orange.
3. Maintenir le bouton d'apprentissage du verrouillage appuyé pendant plus de 4 secondes.
 - Le voyant LED du verrouillage clignote vert. Les appareils sont associés.

La fréquence de clignotement s'élève à 1,6 Hz. Répétez les étapes 1 à 3 pour associer d'autres émetteurs au verrouillage.

4. Réinitialisation de la programmation

Pour réinitialiser la programmation, les données des deux appareils doivent être effacées.

Procédure à suivre :

1. Maintenir le bouton d'apprentissage appuyé pendant plus de 4 secondes.

- ▶ Le voyant LED clignotent lentement rouge.

✎ Si vous souhaitez interrompre la réinitialisation à cette étape, pressez à nouveau brièvement sur le bouton d'apprentissage. Le voyant LED s'arrête de clignoter lentement.

2. Maintenir le bouton d'apprentissage appuyé pendant plus de 4 secondes.

- ▶ Le voyant LED commence à clignoter rouge plus rapidement.
- ▶ Lorsqu'on relâche le bouton d'apprentissage, le voyant LED clignote rouge à plusieurs reprises. Le verrouillage est réinitialisé.

5. Déclaration de conformité CE

DORMA-Glas GmbH

Max-Planck-Straße 33 - 45

32107 Bad Salzuflen

déclare par la présente que le produit **MUTO Comfort kit de verrouillage complet** est conforme aux dispositions de(s) directive(s) CE mentionnées et que les normes et/ou les spécifications techniques référencées ci-dessous ont été mises en application.

Directive: 2014/30/UE
Compatibilité électromagnétique

1999/5/CE
Équipements de radio

Les documents techniques sont disponibles auprès du directeur Productcompliance sous : **product.compliance@dorma.com**.

Norme européenne harmonisée, réglementation nationale :

EN 61000 - 6 - 2

EN 61000 - 6 - 3

ETSI EN 300 220-1 V2.4.1

ETSI EN 300 220-2 V2.4.1