

# PORTEO

## Automatismo de porta batente para portas interiores



# PORTEO – o pequeno automatismo para portas batentes da dormakaba

O PORTEO oferece uma forma cómoda de abrir portas sem esforço e de as fechar automaticamente. Com toda a elegância do design dormakaba, o PORTEO adapta-se especificamente às portas leves, realizando todas as funções necessárias para tornar a vida um pouco mais fácil para todos.

A tecnologia dormakaba de alta qualidade torna o PORTEO especialmente fácil de utilizar, com um ruído mínimo, uma grande fiabilidade funcional e uma excelente adaptabilidade às aplicações. O PORTEO é entregue pronto para conectar e oferece muita comodidade e segurança juntamente com uma montagem rápida, graças à sua função Plug & Go. O sistema é vendido como um pacote completo, com guia deslizante e placa de montagem. O sistema PORTEO pode ser ampliado com acessórios originais da dormakaba, para aumentar ainda mais o conforto de manuseamento, a facilidade de utilização e a segurança. Em combinação com um botão opcional e um trinco elétrico, por exemplo, a porta pode ser aberta simplesmente carregando num botão. Utilize o emissor manual "BRC-H" para uma abertura e fecho ainda mais cómodos. O PORTEO é a aplicação para abrir e fechar portas da forma mais cómoda. Seguro, fiável e simples de atualizar.

A fábrica de produção conta com a certificação ISO 9001.

## Benefícios ponto por ponto

- Abertura e fecho simples de portas batentes de até 1.100 mm de largura e pesos de folha de porta de até 100 kg
- Uma versão para as quatro formas de montagem: dobradiça e lado oposto ao da dobradiça, montagem no dintel ou montagem na folha da porta
- Dimensões compactas: 60 x 530 x 80 mm (altura x largura x profundidade); especialmente adequado para utilização com sistemas de portas de perfil estreito e standard
- Altura de montagem extremamente baixa, de apenas 60 mm
- Funcionamento silencioso
- Fácil instalação graças à função Plug & Go: pronto para conectar à placa de montagem
- Aprovado pela GGT (Associação Alemã de Gerontologia)

## Campos de aplicação

|  |             |
|--|-------------|
| Portas interiores de uma folha: largura da folha | ≤1100 mm    |
| Peso da folha da porta                           | máx. 100 kg |

## Especificações técnicas

|  |                    |
|--|--------------------|
| Montagem no dintel/na folha da porta do lado da dobradiça/do lado oposto ao da dobradiça | ●                  |
| Sem mãos   | ●                  |
| Ação de retração (desativável)   | ●                  |
| Dimensões A x L x P  | 60 x 530 x 80 mm   |
| Peso   | 3.2 kg             |
| Tensão de alimentação  | 230 V AC, 50/60 Hz |
| Alimentação para acessórios externos   | 24 V DC, 800 mA    |
| Classe de proteção   | IP 20              |
| Função de baixa energia  | ●                  |
| Cumprir as normas DIN 18650 e EN 16005   | ●                  |
| Marca GS, homologação TÜV  | ●                  |

## Parâmetros ajustáveis

|   |              |
|---|--------------|
| Tempo de abertura ajustável (0° - 90°)    | 5 a 10 seg.  |
| Tempo de fecho ajustável (90° - 0°)       | 5 a 10 seg.  |
| Tempo de manutenção de abertura ajustável | 5 a 30 seg.* |
| Ângulo de abertura ajustável              | máx. 110°    |

## Programas de funções standard

|  |   |
|--|---|
| Modo de Assistência Elétrica                     | ● |
| Push & Go  | ● |
| Modo Automático                                  | ● |
| Permanentemente Aberto                           | ● |
| Reconhecimento de obstáculos                     | ● |
| Função antivandalismo (desativação do movimento) | ● |

## Preparado para os seguintes acessórios

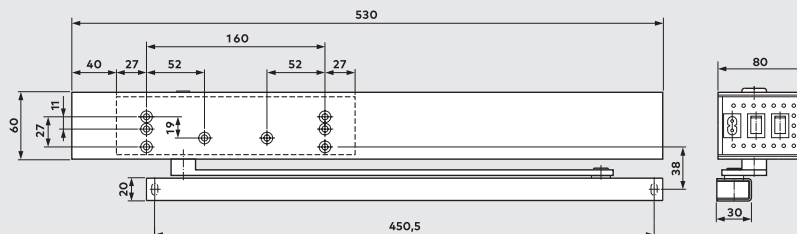
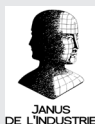
|                       |   |
|-----------------------|---|
| Golpe elétrico        | ● |
| Transmissor de mão    | ○ |
| Botão                 | ○ |
| Sensores de segurança | ○ |

● Standard ○ Opção








\* Em modo Power Assist de 0,5 a 30 seg.


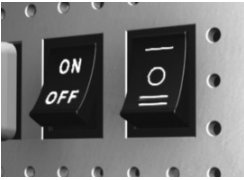
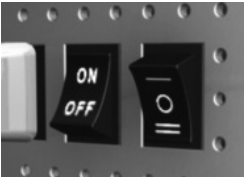


reddot design award  
winner 2005

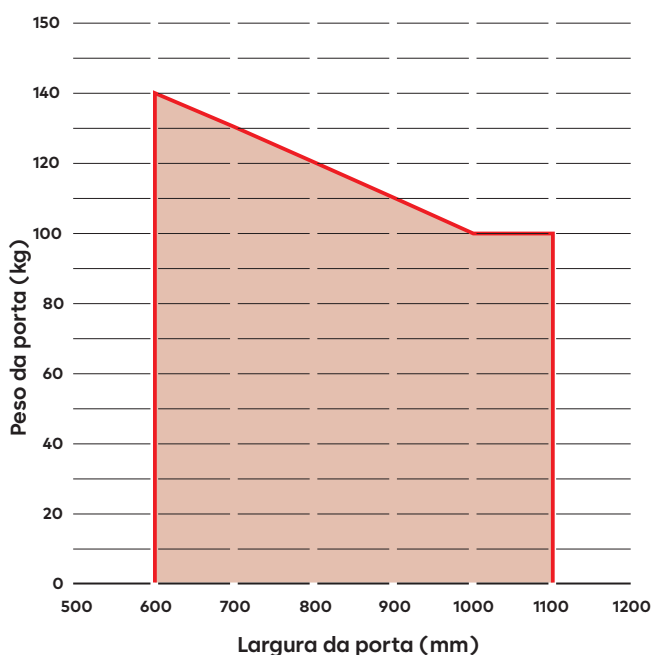


# Funções

| Modo de funcionamento   | Equipamento da porta  | Ajustes             |   |
|---|---|---------------------|---|
|   |   | Interr. de programa | Potenciômetro   |
|  <p><b>Modo de Assistência Elétrica</b><br/>Abertura manual da porta com operador. A porta fecha-se automaticamente após o tempo de retenção definido.</p>   | <ul style="list-style-type: none"> <li>– Dispositivo de fecho standard</li> <li>– Alavanca</li> </ul>                                   | I                   | <p>1</p>  <p>Power Assist Position</p>   |
|  <p><b>Push &amp; Go (Empurrar e Seguir)</b><br/>Ao abrir a porta manualmente a 3°, ativa-se a função de abertura automática da porta. O PORTEO volta a fechar a porta automaticamente após o tempo de retenção definido.</p>  | <ul style="list-style-type: none"> <li>– Dispositivo de fecho standard</li> <li>– Alavanca</li> </ul>                                   | I                   | <p>1</p>  <p>Tempo de abertura e fecho regulável. Ajuste original 10 seg. (máx.)</p> |
|  <p><b>Modo Automático</b><br/>Abertura e fecho automáticos da porta em combinação com trincos elétricos e ativadores externos, como o emissor manual BRC-H. Ao transmitir o sinal e libertar o trinco elétrico, a porta abre-se automaticamente, e volta a fechar-se após o tempo de retenção definido.</p>  | <ul style="list-style-type: none"> <li>– Dispositivo de fecho standard</li> <li>– Golpe elétrico</li> <li>– Ativador externo</li> </ul> | I                   | <p>2</p>  <p>Tempo de retenção de abertura ajustável</p>                            |
|  <p><b>Permanentemente Aberto</b><br/>Esta função foi desenhada para manter a porta permanentemente aberta. A porta abre e mantém-se nesta posição até se ativar outro sinal, por exemplo, através do interruptor de programa (o dispositivo de bloqueio deve estar desbloqueado) ou através de um duplo click no emissor manual (função flip-flop).</p> |   | II                  |   |

| Modos de mudança de programa  | Posição do interruptor | Função              |
|---|------------------------|---------------------|
|  | 0                      | OFF                 |
|  | I                      | Automático          |
|  | II                     | Permanentem. Aberto |

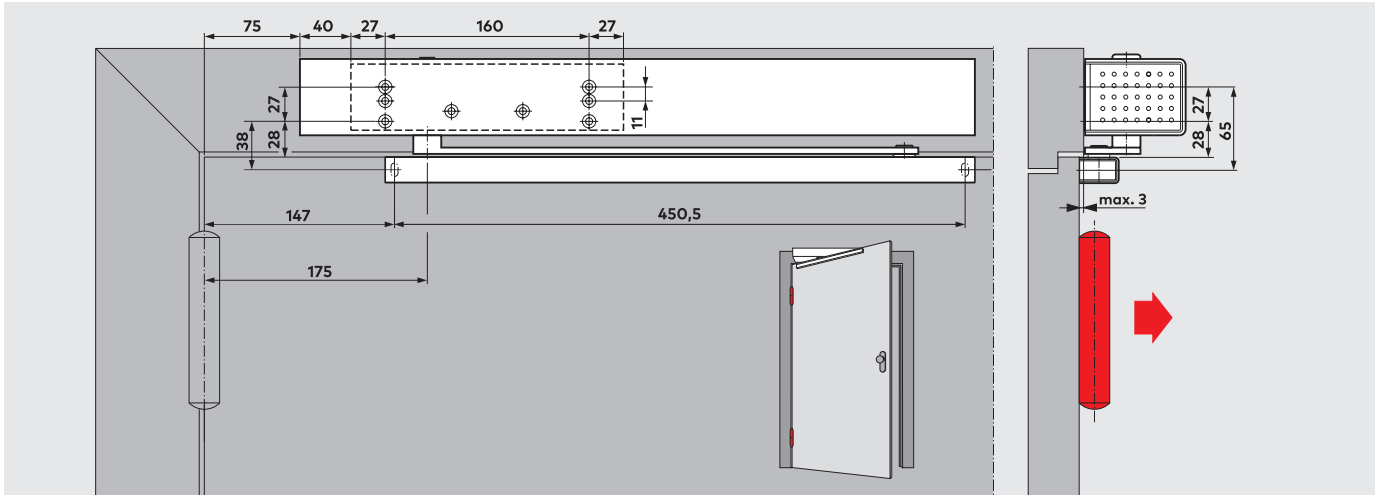
Larguras de porta e pesos máximos possíveis



## Montagem no dintel

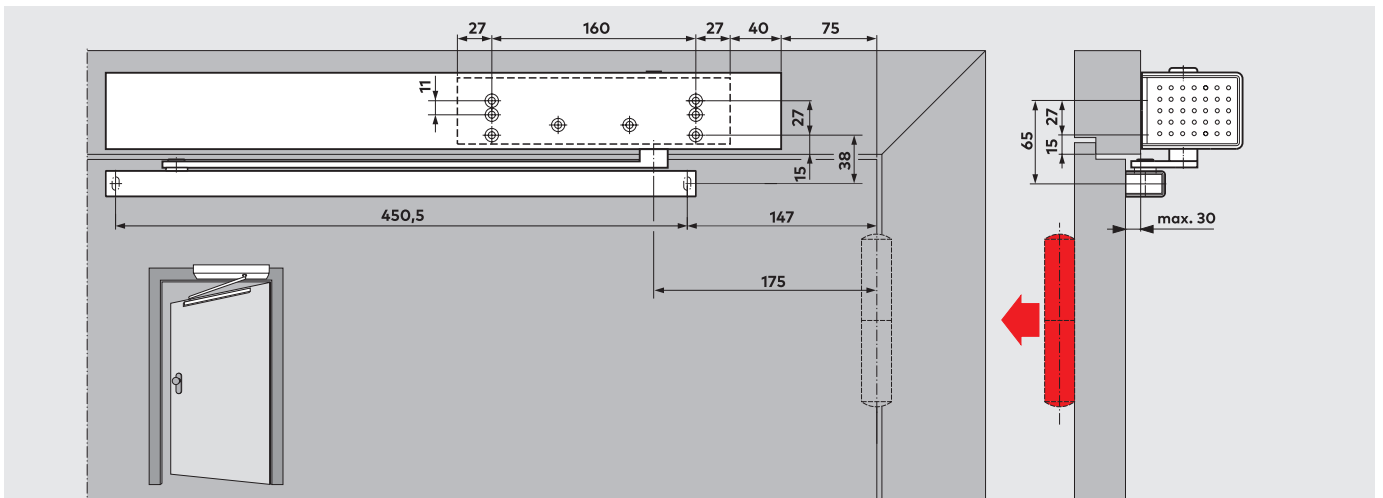
### Montagem no dintel do lado das dobradiças

(O exemplo refere-se a uma porta para canhotos (ISO 6);  
a imagem em espelho aplica-se a uma porta para destros (ISO 5))



### Montagem no dintel do lado oposto ao da dobradiça

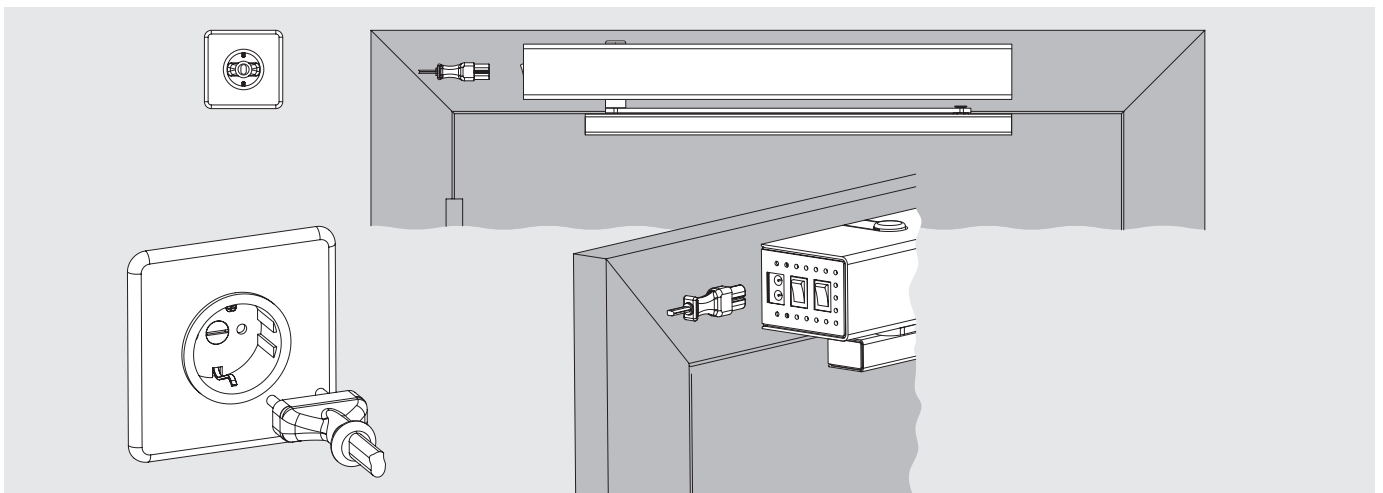
(O exemplo refere-se a uma porta para canhotos (ISO 6);  
a imagem em espelho aplica-se a uma porta para destros (ISO 5))



### Push & Go

Conexão à rede através de ficha

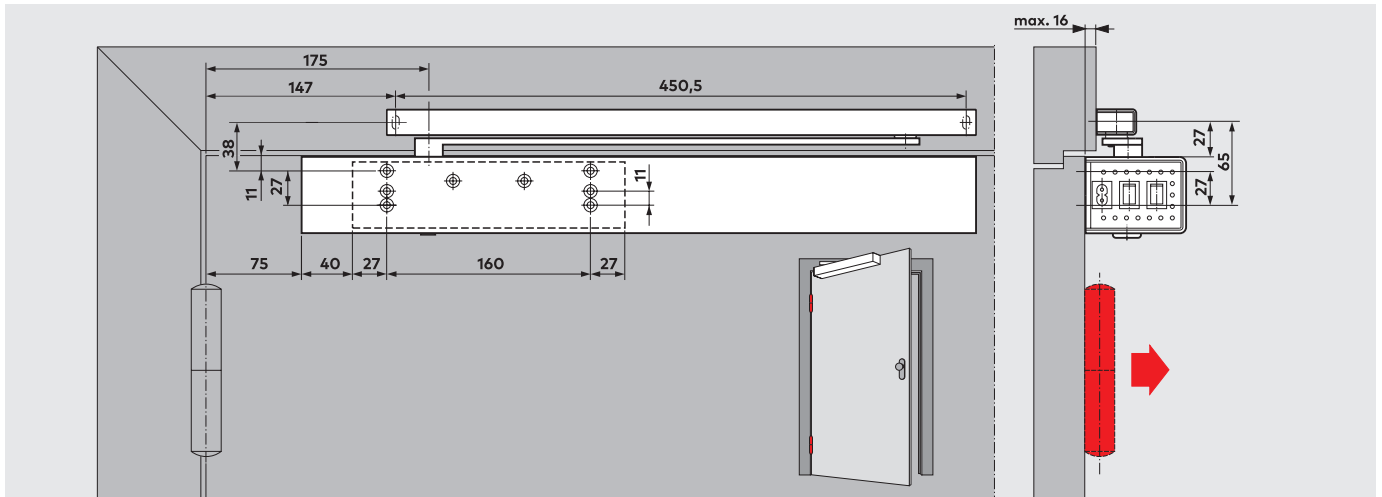
(O exemplo refere-se a uma porta para canhotos (ISO 6);  
a imagem em espelho aplica-se a uma porta para destros (ISO 5))



## Fixação na folha da porta

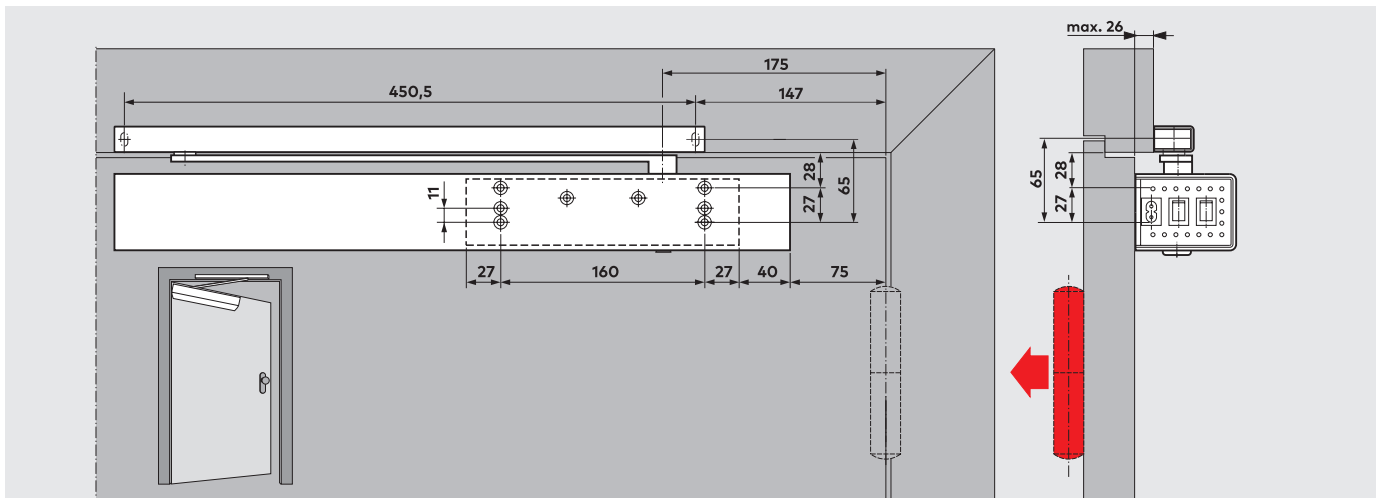
### Montagem na folha da porta do lado das dobradiças

(O exemplo refere-se a uma porta para canhotos (ISO 6); a imagem em espelho aplica-se a uma porta para destros (ISO 5))

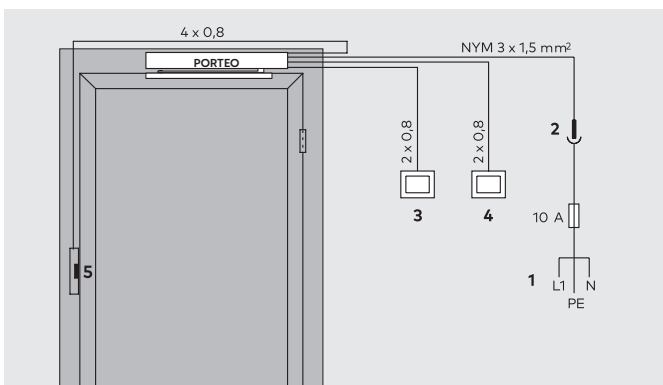


### Montagem na folha da porta do lado oposto ao das dobradiças

(O exemplo refere-se a uma porta para canhotos (ISO 6); a imagem em espelho aplica-se a uma porta para destros (ISO 5))

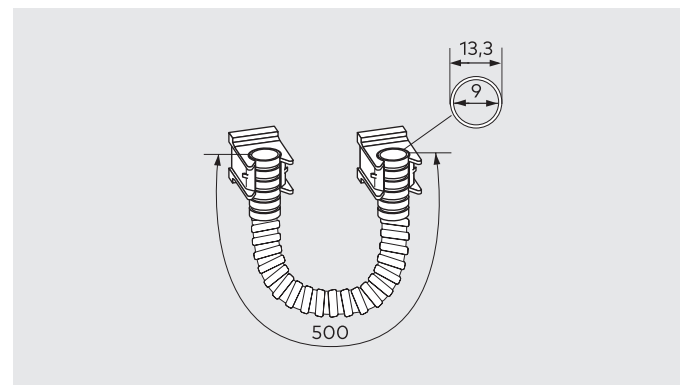


### Esquema elétrico



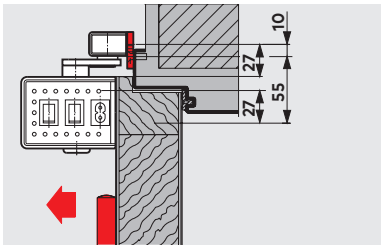
- 1 Linha de alimentação permanente
- 2 Ficha bipolar e tomada de terra
- 3 Botão interno
- 4 Botão externo
- 5 Golpe elétrico

### Anel de cabo flexível tipo 500



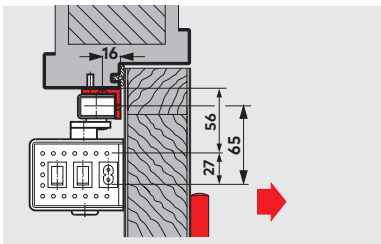
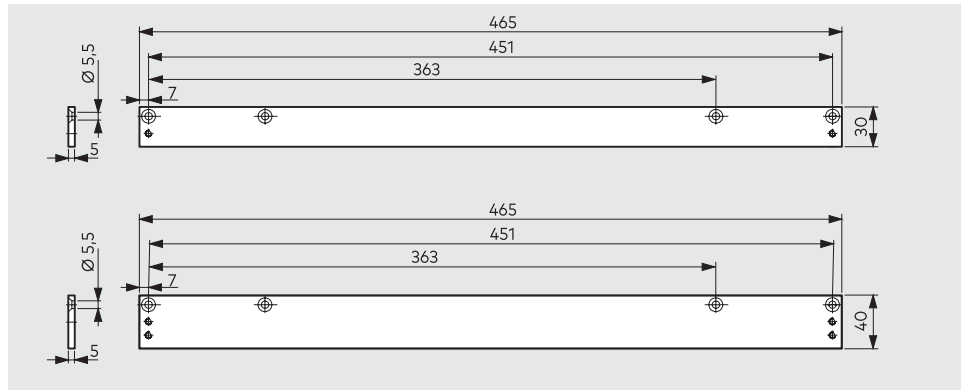
A solução segura e fiável para proteger os anéis necessários para a montagem na folha da porta.

## Acessórios



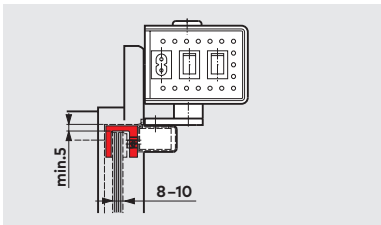
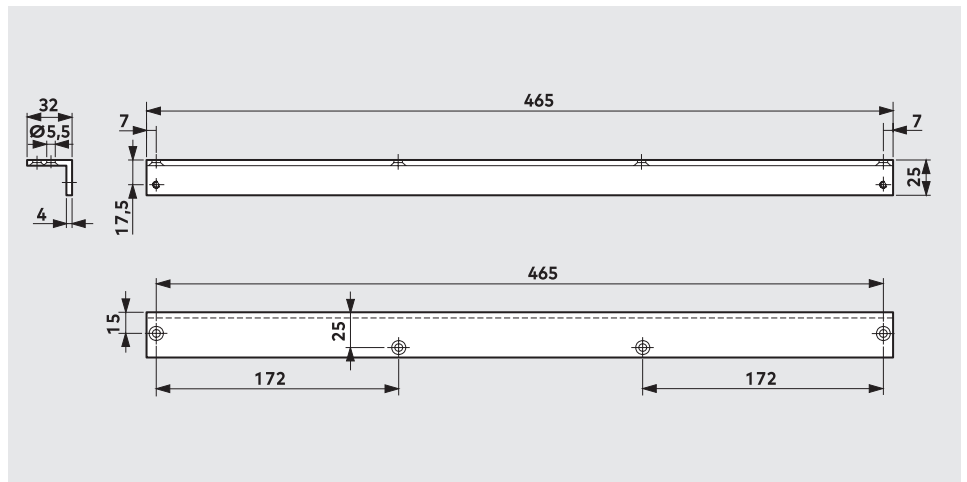
### Placa de montagem 30 ou 40 mm

Para a montagem da guia deslizante em aros de porta nos quais não é possível a instalação direta



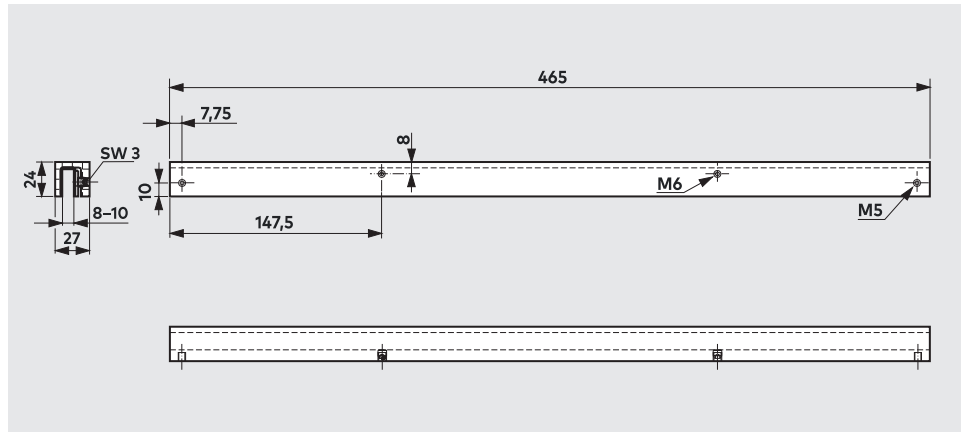
### Suporte angular

Para a montagem da guia deslizante em aros de porta com dintel profundo e montagem do lado oposto ao das dobradiças. Para profundidades de dintel de -20 a +200 mm, com braço standard

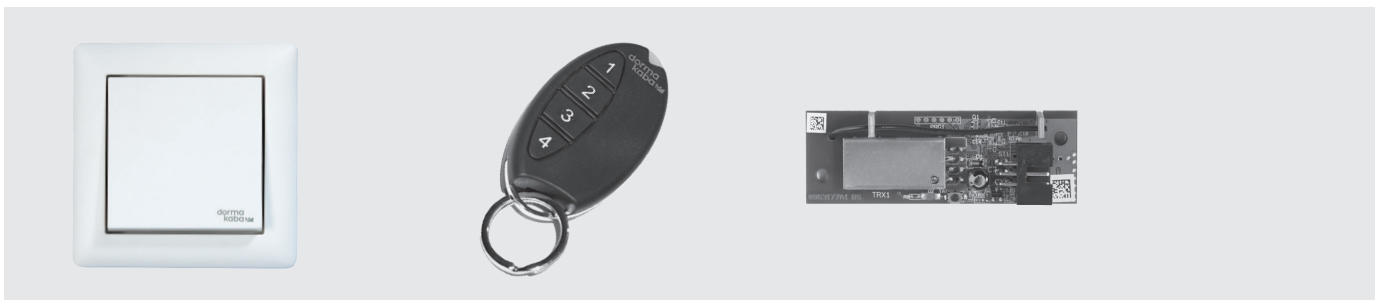


### Clip para sapata

Para montar a guia deslizante em portas totalmente em vidro – não é necessário mecanizar o vidro. Montagem no dintel apenas do lado das dobradiças.



## Ativadores opcionais, receptores de rádio



Botão manual, Sistema 55

Rádio-emissor de mão BRC-H

Rádio-recetor BRC-R

## Equipamento de série e acessórios

|  |                        |                                |                                |                                   |                                       |
|--|------------------------|--------------------------------|--------------------------------|-----------------------------------|---------------------------------------|
|  | <b>Suporte angular</b> | <b>Placa de montagem 30 mm</b> | <b>Placa de montagem 40 mm</b> | <b>Clip para sapata</b>           | <b>Anel de cabo flexível tipo 500</b> |
|  |                        |                                |                                |                                   |                                       |
|  | 600410xx               | 600411xx                       | 600412xx                       | 600413xx                          | 60041401                              |
|  |                        |                                | <b>Botão Sistema 55</b>        | <b>Rádio-emissor de mão BRC-H</b> | <b>Rádio-recetor BRC-R</b>            |
|  |                        |                                |                                |                                   |                                       |

| xx | Cor                      |
|----|--------------------------|
| 01 | Prata                    |
| 11 | Branco (sim. a RAL 9016) |

## Texto de especificação

Automatismo eletromecânico para portas batentes com função de baixa energia (limitação de força) segundo DIN 18650 e EN 16005, incluindo guia deslizante e placa de montagem em design dormakaba Contur. Opções de funcionamento: Modo de Assistência Elétrica ou Modo Automático. Velocidade de abertura e fecho, tempo de retenção da abertura e ângulo de abertura ajustáveis.

Ação de retração de série. Não manual. Placa de montagem com padrão de furação de fixação universal. Para montagem no dintel ou na folha da porta, do lado das dobradiças ou do lado oposto.

### Parâmetros da porta

- Portas interiores de uma folha, não-aptas para portas corta-fogo ou corta-fumo
- Largura da folha da porta: máx. 1.100 mm (dependendo do peso da porta)
- Peso por folha: máx. 140 kg (dependendo da largura da porta)
- Ângulo de abertura por folha de porta: mín. 100° para todas as formas de montagem
- Dimensões do operador: 60 x 530 x 80 mm (A x L x P)
- Modos de funcionamento ajustáveis mediante interruptor de programa (0, I, II):
  - 0** = OFF,
  - I** = Modo Automático
  - II** = Permanentemente Aberto
- Programas de funções ampliadas:
  - Modo de Assistência Elétrica
  - Push & Go
- Tensão de alimentação: 230 V AC, 50/60 Hz

### Versão

Pacote completo, que inclui

guia deslizante e placa de montagem adequada para as quatro formas de instalação na porta.

### Cor

- Prata
- Branco, sim. a RAL 9016

### Golpe elétrico

- Opção: fechadura elétrica de segurança (bloqueada quando não há corrente elétrica)
- Opção: fechadura elétrica fail-safe (aberta quando não há corrente elétrica)

### Ativador

- Opção: botão, Tipo: Rádio-transmissor, Tipo: Rádio-recetor, Tipo: Rádio-recetor, Tipo: Rádio-recetor

Testado de acordo com as diretrizes para janelas, portas e portões acionados eletricamente BGR 232 (Norma da Associação Alemã do Seguro de Responsabilidade Civil do Empregador), DIN 18650 e EN 16005-1/2 (Norma Industrial Alemã), marca GS (homologação TÜV), e de acordo também com as diretrizes alemãs da Associação de Tecnologias Elétricas, Eletrônicas e da Informação, última versão em todos os casos.

Fabricado de acordo com a norma ISO 9001.

**Marca**  
PORTEO

## O nosso compromisso com a sustentabilidade

Estamos empenhados em promover o desenvolvimento sustentável em toda a nossa cadeia de valor, em conformidade com as nossas responsabilidades económicas, ambientais e sociais para com as gerações atuais e futuras. A sustentabilidade ao nível do produto é uma abordagem importante e virada para o futuro no domínio da construção. A fim de fornecer informações quantificadas sobre o impacto ambiental de um produto ao longo de todo o seu ciclo de vida, a dormakaba oferece Declarações Ambientais de Produto (EPD), baseadas em avaliações holísticas do ciclo de vida.

[www.dormakaba.pt/sustentabilidade](http://www.dormakaba.pt/sustentabilidade)

## A nossa oferta

### Soluções de automatização de acessos

Automatização de entradas  
Segurança de entradas



### Soluções de controlo de acessos

Controlos de acesso eletrónico e dados  
Sistemas de fuga e evacuação  
Fechaduras e sistemas para hotéis



### Soluções de hardware de acessos

Molas de porta  
Ferragens  
Sistemas de chaves mecânicas



### Serviço

Assistência técnica  
Instalação e colocação em funcionamento  
Manutenção e reparação



**dormakaba Portugal, Lda.**

**Lisboa** - Sede  
Alameda dos Oceanos,  
23A, Loja 1  
1990-196 Lisboa