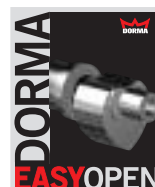




Näkymätön
liukuvarrella toimiva
ovensulkemisjärjes-
telmä

DORMA ITS 96



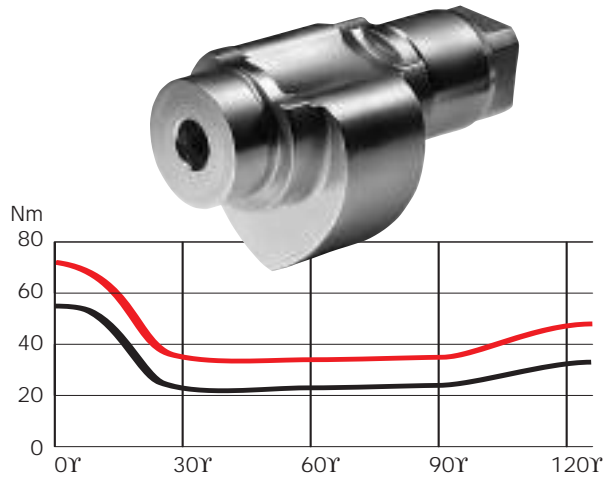
Näkymätön liukuvarrella toimiva ovensulkemisjärjestelmä DORMA ITS 96



Kauneutta ilman kompromisseja

Jotta edustavan näköiset ovet myös pysyvät kauniina, olemme kehittäneet liukuvarrella toimivan ovensulkemisjärjestelmän DORMA ITS 96. Kyseessä on ensimmäinen järjestelmä, joka on täydellisen elegantisti integroitavissa ovilehteen ja ovenkarmiin. DORMAN ITS 96 -järjestelmä on ihanteellinen ratkaisu paikoissa, joissa oven ulkonäköön liittyvät kriteerit ovat tärkeitä. DORMAN liukuvarsiovensulkimissa modernein tekniikka on sijoitettu pienimpään mahdolliseen tilaan, sulkijat ovat näkymättömissä ja niistä kaikista löytyy toimivaksi todettu sydämenmuotoinen nokkapyörä.

Nokkapyörään kirjaimellisesti Dorma-liukuvarsiovensulkijoiden sydän. Se takaa oven turvallisen sulkeutumisen samanaikaisesti, kun avautumismomentti pienenee niin voimakkaasti, että jopa lapset, vammaiset ja vanhukset pystyvät avaamaan oven ongelmitta. Voimakkaasti pienenevästä avautumismomentista ei kuitenkaan ole etua ainoastaan edellä mainituille käyttäjille. Käyttämämme teknologian ansiosta ovissa kulkemiseen tarvittava voimankäyttö vähenee huomattavasti, mikä lisää suuresti kulkuvuutta.



ITS 96 liukuvarsiovensulkimen momenttikäyrän kulku (koko EN 3–6, sulkeutumivoima säädetty suurimmaksi mahdolliseksi)

— avautumismomentti
— sulkeutumismomentti



Sisältö

DORMA ITS 96	Sivu
Ominaisuudet ja toiminnot	4
DORMA ITS 96	
Käyttö ja asennus	6
DORMA G 96 N20	
Normaalimallinen liukuvarsi	8
DORMA RF	
Aukipitolaite	8
DORMA G 96 EMF	
Sähkömekaanisella aukipitomekanismilla varustettu liukuvarsi	10
DORMA G 96 GSR	
Liukuvarren sulkeutumisjärjestyksen tahdistin	12
DORMA G 96 GSR-EMF	
Sähkömekaanisella aukipitomekanismilla varustettu liukuvarren sulkeutumisjärjestyksen tahdistin	14
DORMA RMZ-K/S, DORMA RM	
Savunilmaisukeskus, savunilmaisoin	20
Lisätarvikkeet	22
Aukipitolaitteistot	
Määräyksiä/ohjeita	25
Toimituksen laajuus ja lisätarvikkeet	26



Tältä CD:ltä löydät kaikki DORMA ITS 96 -järjestelmään liittyvät tiedot.
Online-tilaukset osoitteesta www.dorma.com

Tekniikkaa ilman kompromisseja

DORMA ITS 96 -ovensulkemisjärjestelmän myötä DORMA on aloittanut uuden aikakauden ovensulkemiste-kniikassa. Sulkimet ja liukukiskot ovat kooltaan niin pieniä, että ne voidaan asentaa oviin ja karmeihin pois näkyvistä. Samanaikaisesti ne tarjoavat korkealaatuisille ovensulkimille tyypillisen kulkumakuuden sekä suuren määrän toimintoja.

Äärimmäisen kompaktin rakenteensa ansiosta DORMA ITS 96 voidaan asentaa lähes kaikkiin oviin, joiden ovilehden paksuus on vähintään 40 mm. Testattu laatu takaa myös turvallisuuden.

Tuotteelle on myönnetty ISO 9001 -laatusertifikaatti.

Edut kohta kohdalta

Jälleenmyyjän edut

- 2 Hyvin suunniteltu ohjelma sekä suljinten ja liukuvarsiens erilliset pakkauksyköt takaavat alhaiset varastointikustannukset.
- 2 Erityiset lisävarusteet mahdollistavat käytännön-mukaiset ratkaisut.

Asentajan edut

- 2 Soveltuu sekä oikea- että vasenkätisiin oviin.
- 2 Asennus on mahdollista suorittaa kokonaan työpa-jassa oven viimeistelyn yhteydessä.
- 2 Asennettujen ovensuljinten sulkeutumisvoimaa ja -nopeutta on helppo säätää.

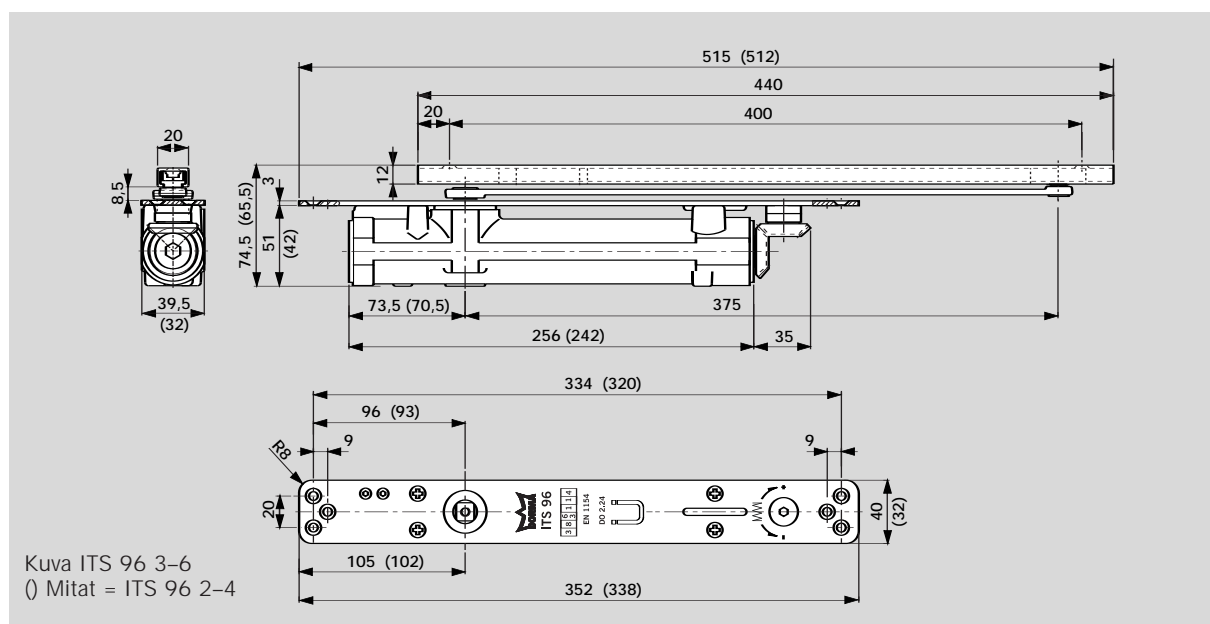
Suunnittelijan edut

- 2 Edustavien ovien ulkonäkö ei kärsi sulkimen jäädessä näkymättömiin.
- 2 Ihanteellinen sisäoviin.

Käyttäjän edut

- 2 Lähes näkymättömiin asennettu suljin antaa optimaalisen suojan ilki-valtaa vastaan.
- 2 Korkea kulkumukavuus ja täysin kontrolloitu, luotettava sulkeutuminen sekä säädettävä loppunykäys.
- 2 Progressiivisesti vaikuttava avautumisvaimennin suojaa seinää ja ovea.

Tiedot ja ominaisuudet		ITS 96	
		EN 2-4	EN 3-6
Portaattomasti säädettävä sulkeutumisvoima	Koko		
Normaalit ovet	≤ 1100 mm ≤ 1400 mm	2 -	2 2
Ulospäin aukeavat ulko-ovet		-	-
Palo- ja savusulkuovet	≤ 1100 mm ≤ 1400 mm	2 -	2 2
Ovilehden paksuus	≥ 40 mm ≥ 50 mm	2 2	- 2
Ovilehden suurin sallittu paino kiloina		100	180
Sama malli oikea- ja vasenkätisiin oviin		2	2
Vetovarret	Liukuvarsi	2	2
Sulkeutumisvoima säädettävissä portaattomasti säätöruuvilla		2	2
Sulkeutumisnopeus säädettävissä portaattomasti venttiilillä		2	2
Loppunykäys säädettävissä portaattomasti venttiilin avulla		2	2
Mekaaninen avautumisvaimennin		2	2
Sulkeutumisliikkeen hidastin		-	-
Aukipitotominto		"	"
Maksimaalinen avautumiskulma (riippuu oven rakenteesta)		ca.120°	
Paino kg		1,3	2,5
Mitat mm	Pituus Asennussyvyys Korkeus	277 32 42	291 39,5 51
Ovensuljin testattu EN 1154:n mukaisesti		2	
Aukipitomekanismit testattu EN 1155:n mukaisesti		2	
Sulkeutumisliikkeen tahdistin testattu EN 1158:n mukaisesti		2	
Rakennustuotteiden CE-merkintä		2	
2 kyllä - ei " valinta			



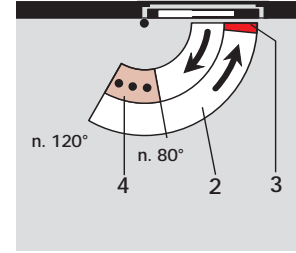
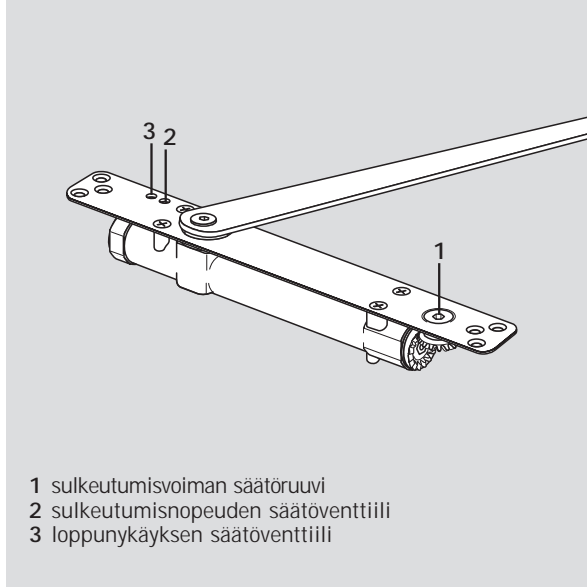
Kuva ITS 96 3-6
() Mitat = ITS 96 2-4

Säätö

DORMA ITS 96 -sulkimen toiminnot voidaan sopeuttaa yksilöllisesti vastaamaan kyseessä olevia olosuhteita ja paikan asettamia vaatimuksia.

Sulkeutumisvoima on helppo säätää kyseessä olevan oven leveyttä vastaavaksi yläpuolella sijaitsevan säätöruuvien avulla.

Myös sulkeutumisnopeutta ja loppunykäystä voidaan koska tahansa muuttaa ylhäältä käsin – myös järjestelmän ollessa asennettuna.

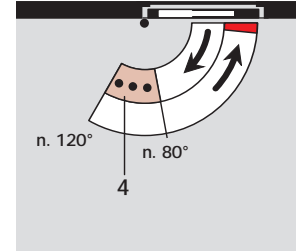
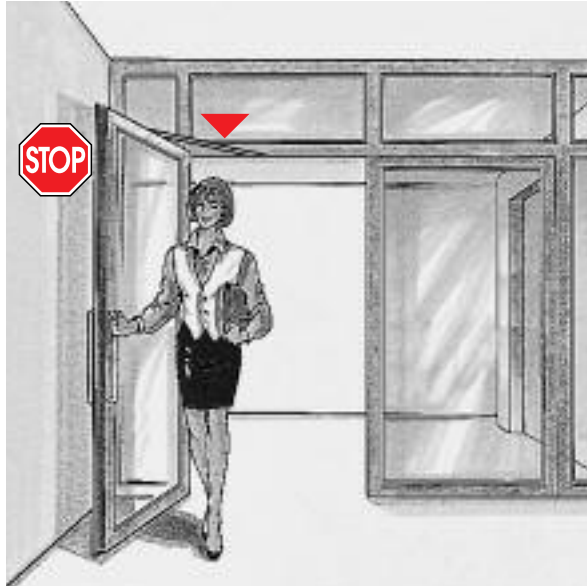


- 2 täysin kontrolloitu sulkeutuminen, jonka nopeus on säädettävissä
- 3 säädettävä loppunykäys
- 4 avautumisvaimennin

Avautumisvaimennin

DORMA ITS 96 -sulkimen integroitu mekaaninen avautumisvaimennin toimii progressiivisesti ja suojaa ovien normaalin käytön yhteydessä seiniä ja ovia yliavautumisesta seuraavilta vaurioilta. Se voidaan säätää n. 80° ja 120° väliseen aukaisukulmaan.

Avautumisvaimennin ei suojaa liian suurta rasitusta vastaan, eikä se useimmissa tapauksissa korvaa ovenpysäytintä.



- 4 avautumisvaimennin

F Hyväksyntä

DORMA ITS 96 on tarkistettu Dortmundissa sijaitsevan Valtion Materiaalintestauslaitoksen toimesta, DIN EN 1154 A:n mukaisesti. Lisäksi vaaditaan hyväksyntätodistus käytössä olevan palo- ja savusulkuoven soveltuvuudesta käytettäväksi DORMA ITS 96 -sulkimen kanssa.

Tuoteselostus

Ovilehteen tai karmiin integroitava, DIN EN 1154 A:n mukainen liukuvarsiovensuljain, voimakkaasti pienenevällä avautumismomentilla. Sulkeutumisvoima, sulkeutumisnopeus ja loppunykäys portaattomasti säädettävissä. Soveltuu sekä oikea- että vasenkätisiin oviin, varustettu liukuvarrella ... (katso sivut 8–15)

Koko

Y EN 2 – 4
Y EN 3 – 6

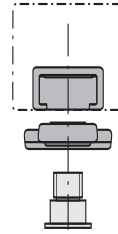
Tuote DORMA ITS 96

ITS96/2-4
ITS96/3-6

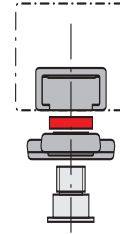
Näkymätön, liukuvarrella toimiva ovensulkemisjärjestelmä DORMA ITS 96 soveltuu käytettäväksi monissa erirakenteisissa ovissa, joiden väljsmitat ovat erilaiset. Tämä on mahdollista yhdistämällä eripituisia sulkimen akseleita universaaliin

K8/K12 -liukuvarteen. DORMA laatii pyynnöstä DORMA ITS 96 -sulkimen asennusehdotuksia yleisimpiin ovityyppeihin.

G 96 N20
G 96 EMF
G 96 GSR/GSR-EMF

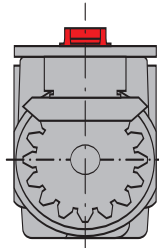


K 8

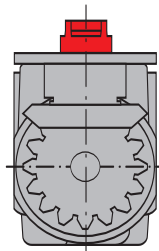


K 12

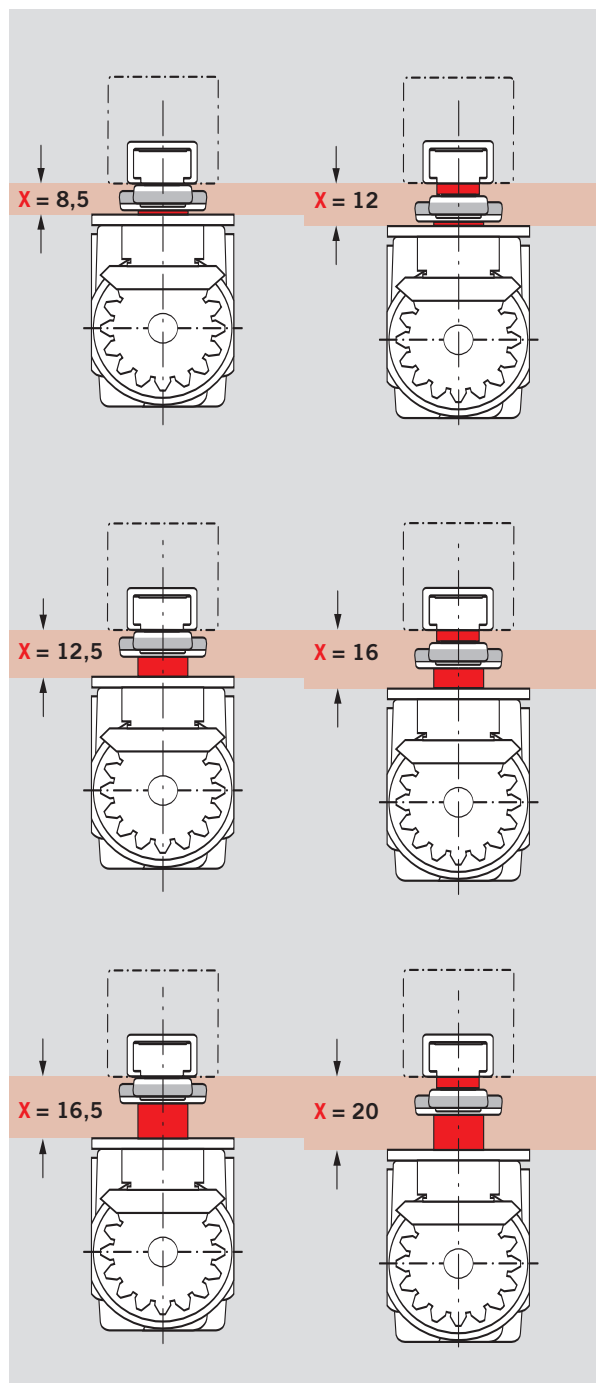
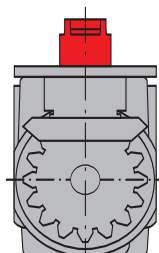
ITS 96 2-4
ITS 96 3-6



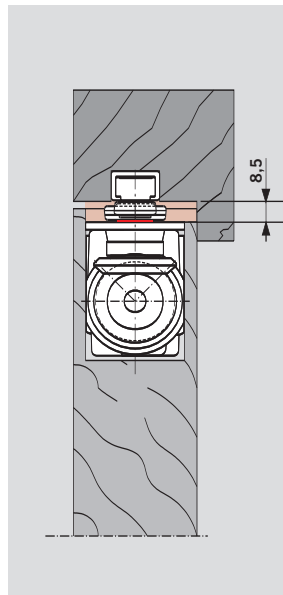
ITS 96 2-4
ITS 96 3-6
4 mm pidennetyllä akselilla




ITS 96 2-4
ITS 96 3-6
8 mm pidennetyllä akselilla

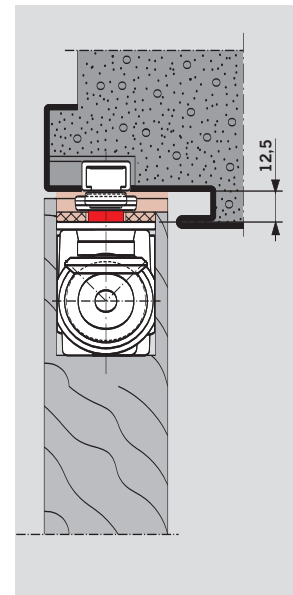


Huultamaton puuovi, sileästi sulkeutuva, välys 8,5 mm, asennettu ITS 96 EN 3-6 suljin ja liukuvarsi G96 N20 K8.

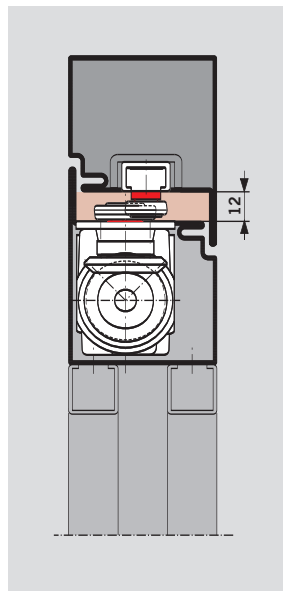


Huultamaton puuovi, jossa teräskarmi, sileästi sulkeutuva, välys 12,5 mm, asennettu ITS 96 EN 3-6 suljin, jossa 4 mm:llä pidennetty akseli ja liukuvarsi G96 N20 K8.

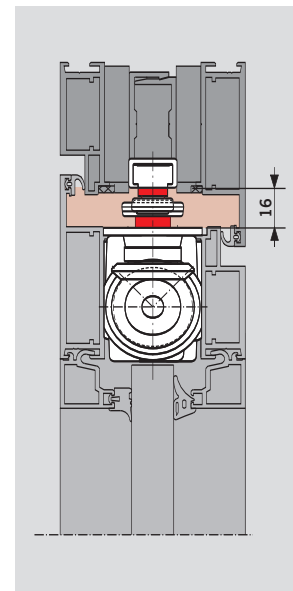
 Noudata annettuja mittoja




Teräsputkikarmilla varustettu ovi, sileästi sulkeutuva, välys 12 mm, asennettu ITS 96 EN 3-6 suljin ja liukuvarsi G96 N20 K12.

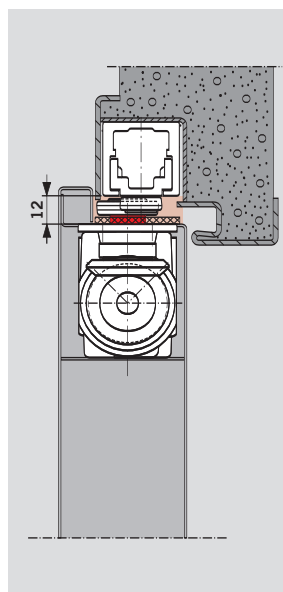


Alumiiniputkikarmilla varustettu ovi, sileästi sulkeutuva, välys 16 mm, asennettu ITS 96 EN 3-6 suljin ja liukuvarsi G96 N20 K12.

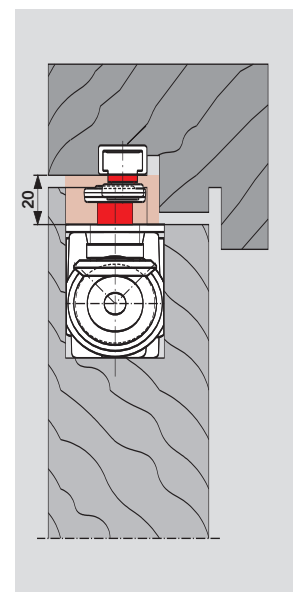


Teräslevyovi, jossa teräskarmi, huulettu, välys 12 mm, asennettu ITS 96 EN 3-6 suljin, jossa 4 mm:llä pidennetty akseli ja liukuvarsi G96 EMF K8.

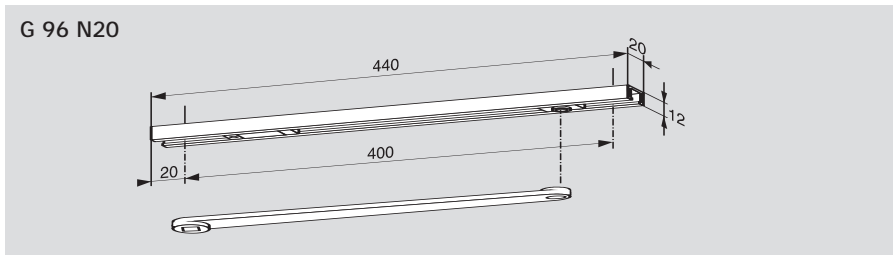
 Noudata annettuja mittoja



Puuovi, jossa massiivinen karmi, kaksoishuulettu, välys 20 mm, asennettu suljin ITS 96 EN 3-6, jossa 8 mm:llä pidennetty akseli ja liukuvarsi G96 N20 K12.



Normaalimalli

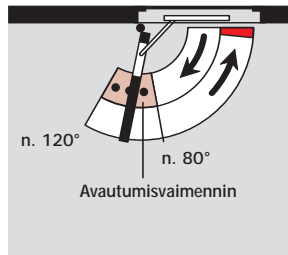


DORMA G 96 N20 -liukuvarteen kuuluu varsi, liukukisko, liukukappale, avautumisvaimennin ja kiinnitysruuvit ja sitä voidaan käyttää DORMA ITS 96 -ovensulkimen molempien kokojen kanssa.

DORMA G 96 -liukuvarsi voidaan säätää kokoja K8/K12 vastaavaksi.

F Koestustodistus

Liukuvarsi G 96 N20 on testattu DIN EN 1154 A:n mukaisesti ITS 96 -sulkimen kanssa.



Tuoteselostus

Ovensuljin DORMA ITS 96... (katso sivut 4 ja 5) ja liukuvarsi G 96 N20

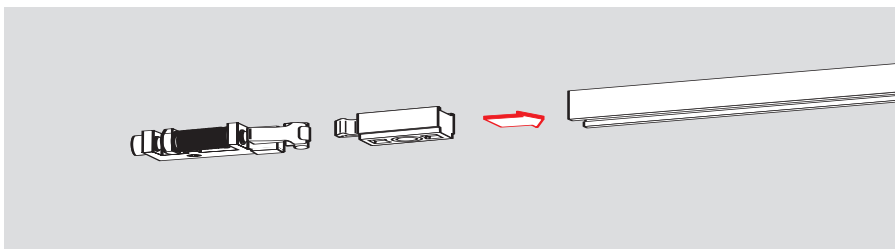
Malli

- Y Vasenkätinen K8/K12
- Y Oikeakätinen K8/K12

Tuote DORMA ITS 96 N20

- ITS96/2-4
- ITS96/3-6

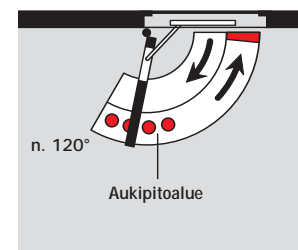
Aukipitolaite



DORMA RF -aukipitolaite mahdollistaa ovien täsmällisen aukipidon n. 120° aukaisukulmassa ilman palautumista. Vapautusvoima voidaan säätää kyseessä olevaan ovirakenteeseen sopivaksi.

DORMA RF -yksikkö sopii sekä vasen- että oikeakätisiin oviin. Se on tarkoitettu G 96 N20 -liukuvarren jälkiasennukseen.

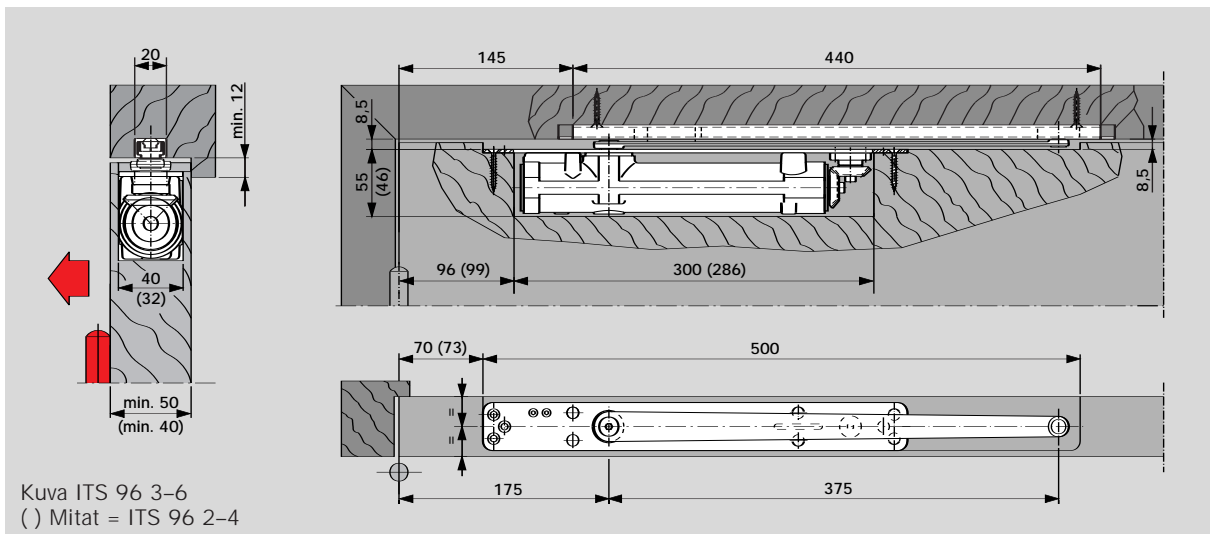
Ei palo- ja savusulkuoviin.



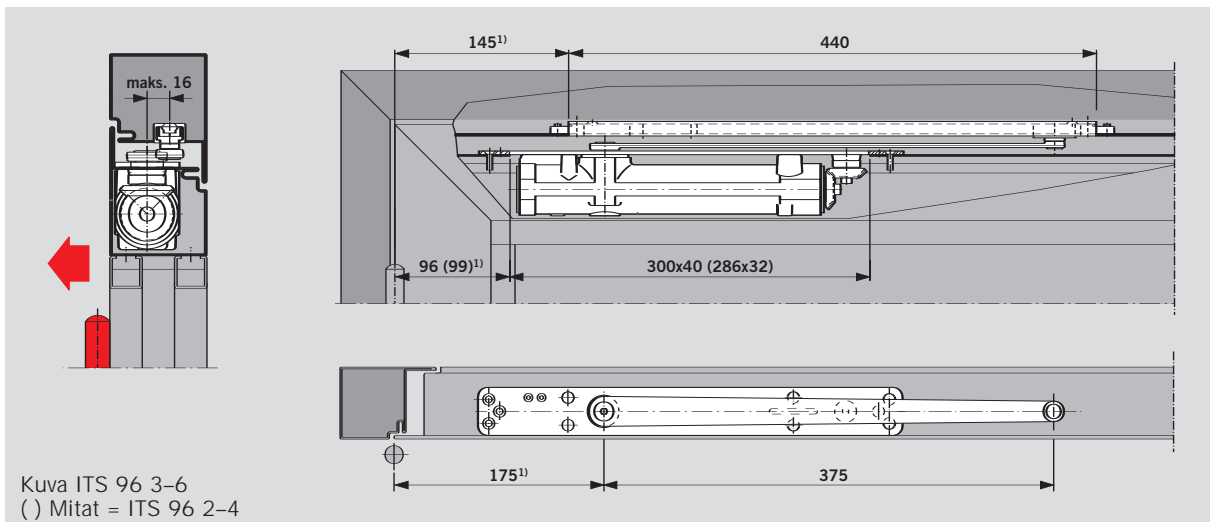
Lisätarvikkeet

- Y Aukipitolaite DORMA RF G 96 N20

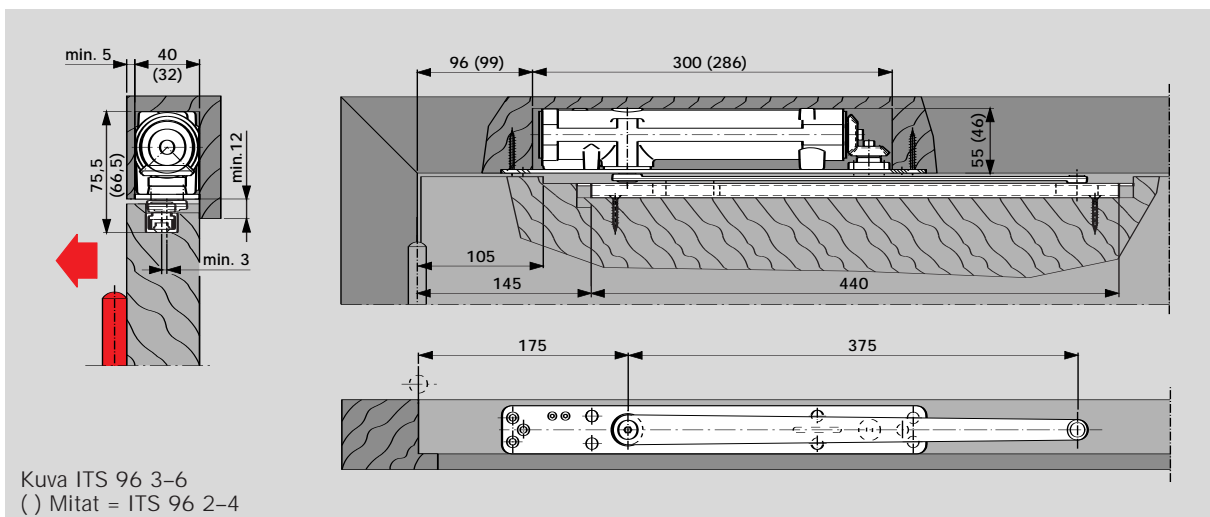
- ITS96RF/2-4
- ITS96RF/3-6



DORMA ITS 96 -ovensuljin ja DORMA G 96 N20 -liukuvarsi puuovessa
Esimerkki: Vasen- ja oikeakätinen ovi peilikuvina

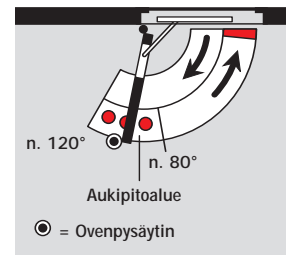
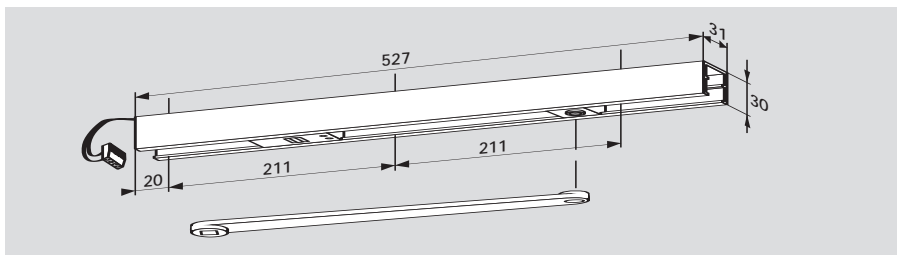


DORMA ITS 96 -ovensuljin ja DORMA G 96 N20 -liukuvarsi profiiliovessa.
Esimerkki: Vasen- ja oikeakätinen ovi peilikuvina
1) Kulmakiskolla varustetut profiilirakenteet + 25 mm.



DORMA ITS 96 -ovensuljin ja DORMA G 96 N20 -liukuvarsi puuovessa karmiin asennettuina
Esimerkki: Vasen- ja oikeakätinen ovi peilikuvina

Sähkömekaaninen aukipitomekanismi



DORMA G 96 EMF mahdollistaa oven täsmällisen aukipitämisen ilman palautumista.

Aukipitokohta on säädettävissä n. 80° ja 120° avautumiskulman välille.

Huomautus:

Aukipitokulma on samalla myös suurin sallittu ovenavauskulma, käytä ovenpysäytintä.

Hälytyksen sattuessa tai sähkökatkon aikana aukipitomekanismi lakkaa toimimasta ja ovensuljin sulkee oven. Aktivointi tapahtuu ulkoisten savunilmaisulaitteiden tai savunilmaisimien kautta (esim. DORMA RMZ-K/S tai DORMA RM). Säädettävän vapautusvoiman (työkaluton säätö) ansiosta aukipitomekanismi voidaan vapauttaa helposti myös käsin.

DORMA G 96 EMF -liukuvarseen kuuluu varsi, liukukisko, liukukappale, elektromekaaninen aukipitomekanismi ja kiinnitysruuvit ja sitä voidaan käyttää DORMA ITS 96 -ovensulkimen molempien kokojen kanssa. Erityisen suurten ja painavien ovien kyseessä ollessa (yli 1 250 mm) suosittelemme käytettäväksi sähkömekaanisen aukipitomekanismin sijaan DORMA EM -aukipitomagneettia.

Tuoteselostus

Ovensuljin DORMA ITS 96... (katso sivut 4 ja 5) ja integroidulla sähkömekaanisella aukipitomekanismilla 24 V DC varustettu liukuvarsi G 96 EMF K8/K12, testattu DIN EN 1155:n mukaan. Aukipitokulma (80° – 120°) ja vapautusvoima portaattomasti säädettävissä.

Malli

Y Vasenkätinen K8/K12
Y Oikeakätinen K8/K12

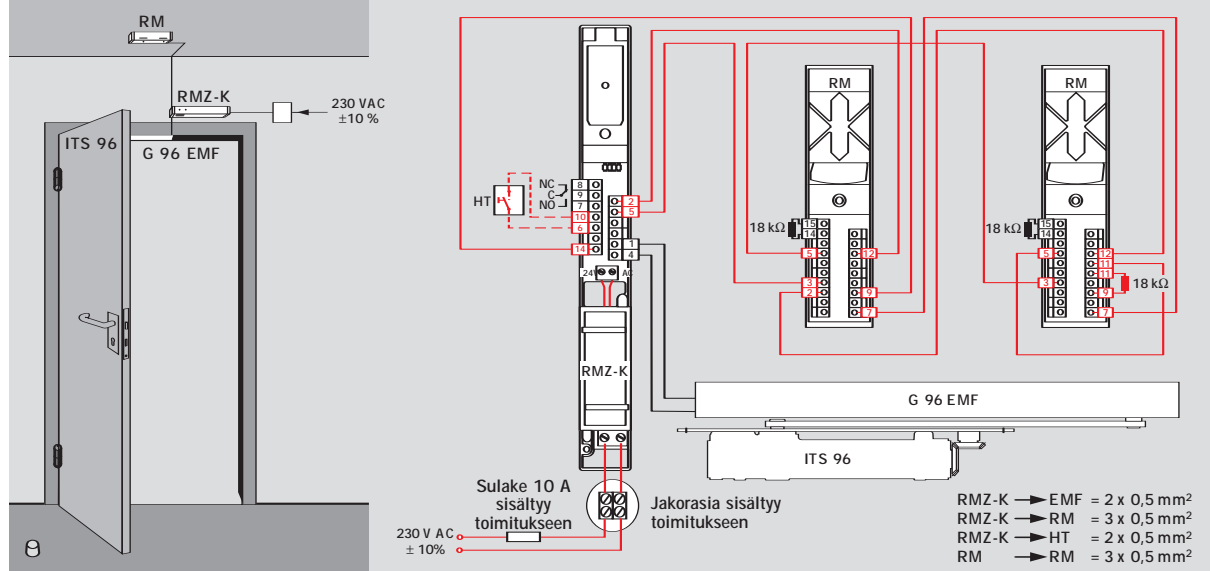
Tuote DORMA ITS 96 EMF

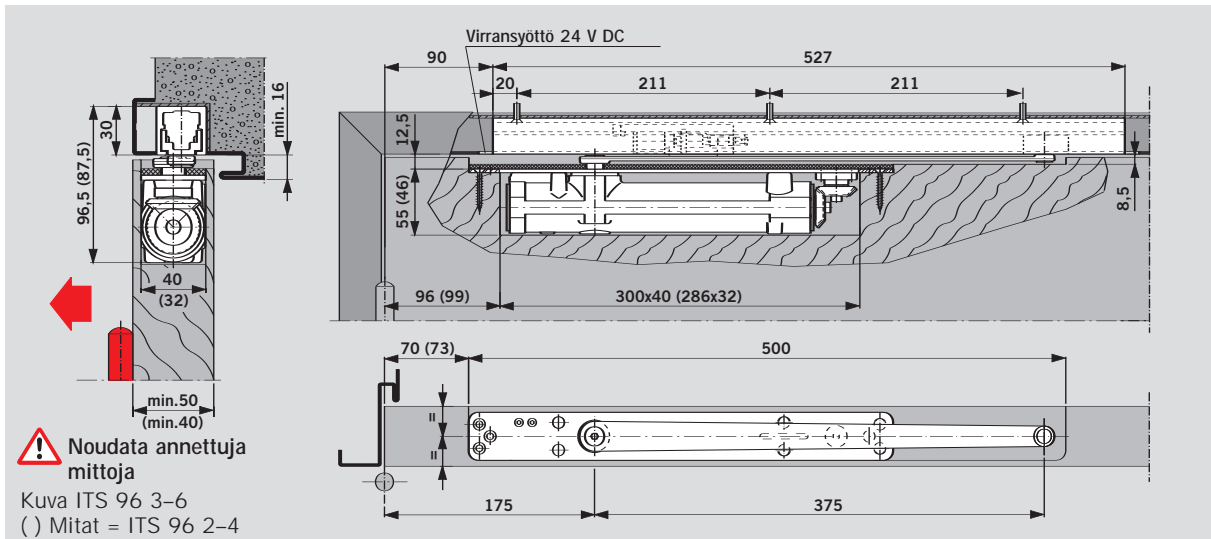
ITS96EMF/2-4
ITS96EMF/3-6

Tekniset tiedot

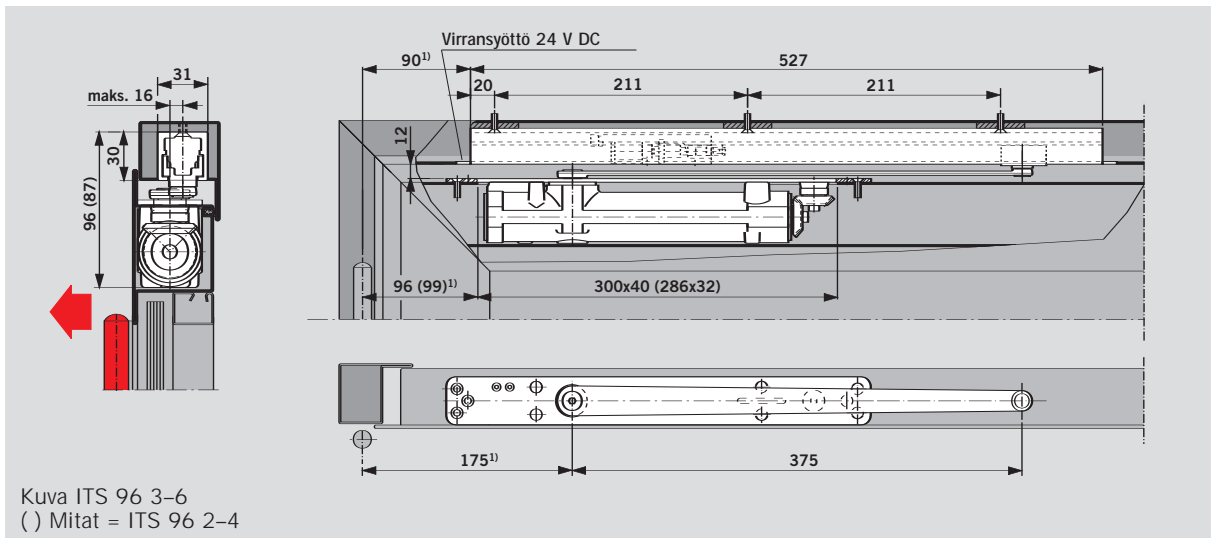
Käyttöjännite:	24 V DC, ± 15 %
Tehonotto:	1,4 W
KytKentäaika:	100 % kytKentäaika
Vapautusmomentti:	säädettävä

Aukipitolaitteen käyttöesimerkki





DORMA ITS 96 -ovensuljin ja G 96 EMF -liukuvarsi **puuovessa**
Esimerkki: Vasen- ja oikeakätinen ovi peilikuvina



DORMA ITS 96 -ovensuljin ja G 96 EMF -liukuvarsi **profiiliovessa**
Esimerkki: Vasen- ja oikeakätinen ovi peilikuvina
1) Kulmakiskolla varustetut profiilirakenteet + 25 mm

F Hyväksyntä

DORMA ITS 96 EMF on Dortmundissa sijaitsevan Valtion Materiaalintestauslaitoksen hyväksymä käytettäväksi palo- ja savusulkuovissa, DIN EN 1155:n mukaisesti. Lisäksi vaaditaan hyväksyntätodistus käytössä olevan palo- ja savusulkuoven soveltuvuudesta käytettäväksi DORMA ITS 96 -sulkimen kanssa.

Määräyksiä/ohjeita

Virallisista hyväksyntämääräyksistä johtuen on aukkipolaitteiden käytössä noudatettava erityisiä määräyksiä – katso sivu 25.

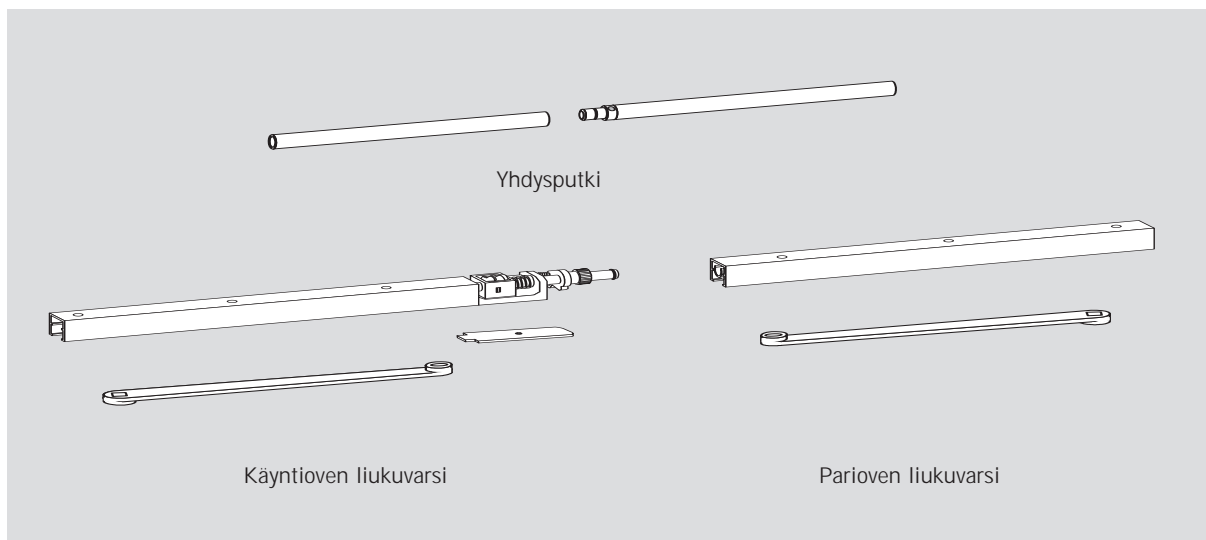
Sulkeutumisliikkeen tahdistin

DORMA G 96 GSR – sulkeutumisliikkeen tahdistin varmistaa, että käyntiovi sulkeutuu aina passiivioven jälkeen pariovissa.

DORMA G 96 GSR – sulkeutumisliikkeen tahdistin on varustettu työntötankokytkin-järjestelmällä. Järjestelmä toimii ovensulkimen hydraulikasta riippumatta ja on sen takia erityäin turvallinen ja luotettava.

Ylikuormitussuoja suojaa sulkeutumisliikkeen tahdistinta ja ovirakennetta vaurioilta. **DORMA ITS 96** -sulkeutumisliikkeen tahdistin voidaan yhdistää molempiin **DORMA ITS 96** -suljinkoihin.

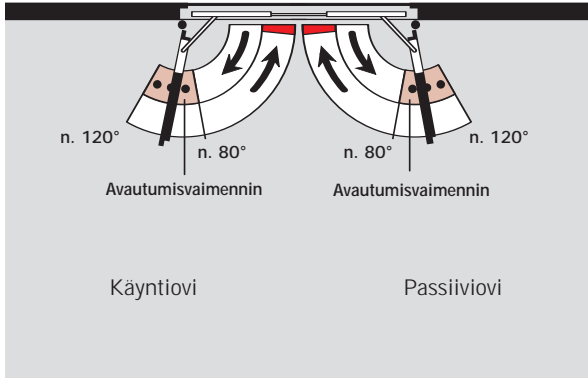
Malli/toiminto	Oven leveys (mm)	Ovilehden paksuus väh. (mm)	ITS 96 -suljimen koko
GSR Sulkeutumisliikkeen tahdistin	1450 – 2200	40	2 – 4
	1450 – 2800	50	3 – 6



DORMA G 96 GSR -liukuvarren sulkeutumisliikkeen tahdistimeen kuuluu käyntioven ja parioven liukuvarsi ja avautumisvaimennin, yhdysputki, käyntioven liukuvarren suojus ja kaksi vartta.

F Hyväksyntä

DORMA ITS 96 GSR on Dortmundissa sijaitsevan Valtion Materiaalintestauslaitoksen hyväksymä käytettäväksi palo- ja savusulkuovissa, DIN EN 1158:n mukaisesti. Lisäksi vaaditaan hyväksyntätodistus käytössä olevan palo- ja savusulkuoven soveltuvuudesta käytettäväksi **DORMA ITS 96** -suljimen kanssa.



Tuoteselostus

Ovensuljin DORMA ITS 96... (katso sivut 4–5) ja liukuvarsi G 96 GSR K8/K12, integroitu mekaaninen sulkeutumislukituksen tahdistin. Tahdistin toimii sulkimen hydraulikasta riippumatta ja on varustettu työntötanko-kytkin-järjestelmällä ja ylikuormitussuojalla. Ovet eivät ole aukkipidettäviä vakiomallisissa. Testattu DIN EN 1158:n mukaan.

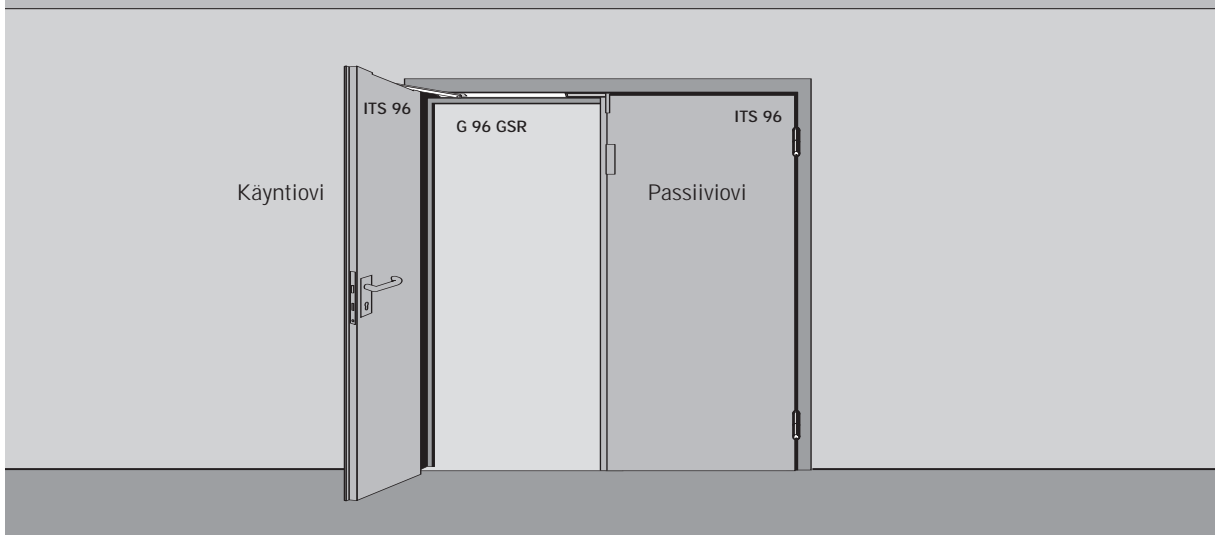
DIBt Berliinin rakennustarkastajien yleisesti hyväksymä käytettäväksi palo- ja savusulkuovissa.

Tuote

DORMA ITS 96 GSR

ITS96GSR/2-4
ITS96GSR/3-6

Käyttöesimerkki



Sähkömekaanisella aukipitomekanismilla varustettu sulkeutumisliikkeen tahdistin.

Sulkeutumisliikkeen tahdistimen avulla on mahdollista määrittää pariovien oikea sulkeutumisjärjestys. Tämän lisäksi tahdistin mahdollistaa pariovien aukipidon erikseen sähkömekaanisen aukipitomekanismin avulla. Molempien pariovien aukipitokulmat ovat n. 80° – 120°.

Huomautus:

Aukipitokulma on samalla myös suurin sallittu ovenavauskulma, käytä ovenpysäytintä.

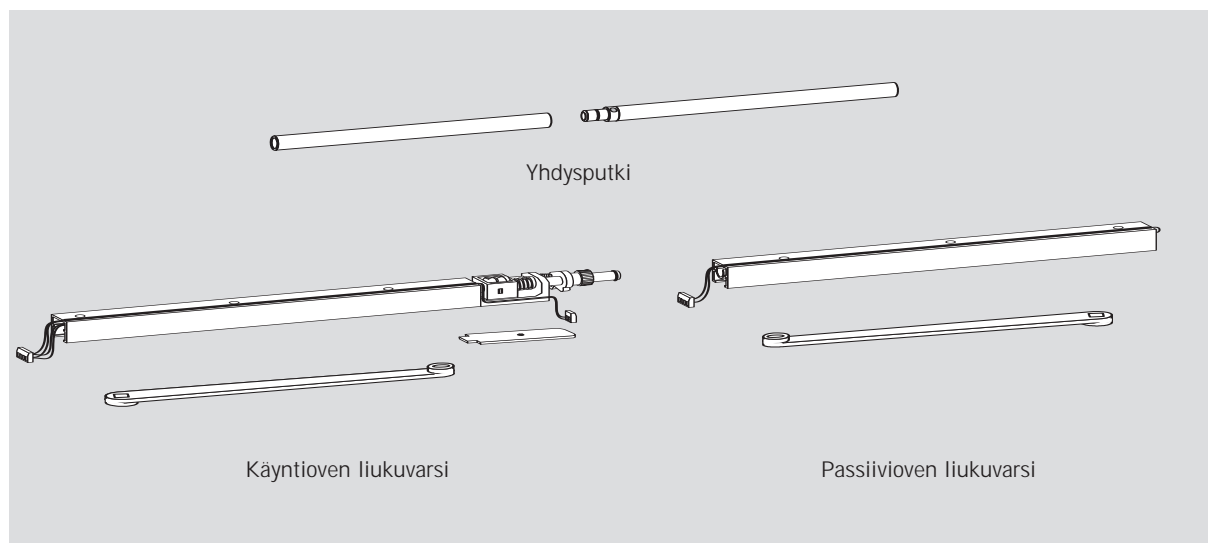
Hälytyksen sattuessa tai sähkökatkon aikana aukipitomekanismi lakkaa toimimasta ja oven suljin sulkee oven. Aktivointi tapahtuu ulkoisten savunilmaisulaitteiden tai savunilmaisimien kautta (esim. DORMA RMZ-K/S tai DORMA RM). Säädettävän vapautusvoiman (työkaluton säätö) ansiosta aukipitomekanismi voidaan vapauttaa helposti myös käsin.

DORMA ITS 96 GSR-EMF -liukuvarren sulkeutumisliikkeen tahdistin voidaan yhdistää molempiin DORMA ITS 96 -suljinkokoihin. Erityisen suurten ja painavien ovien kyseessä ollessa (yli 2 500 mm) suosittelemme käyttämään sähkömekaanisen aukipitomekanismin sijaan DORMA EM -aukipitomagneettia.

Määräyksiä/ohjeita

Virallisista hyväksyntämääräyksistä johtuen on aukipitolaiteiden käytössä noudatettava erityisiä määräyksiä – katso sivu 25.

Malli/toiminto	Oven leveys (mm)	Ovilehden paksuus min. (mm)	ITS 96 -sulkimen koko
GSR-EMF			
Sulkeutumisjärjestyksen säädin ja aukipitomekanismi molemmissa ovissa	1450 – 2200	40	2 – 4
	1450 – 2800	50	3 – 6



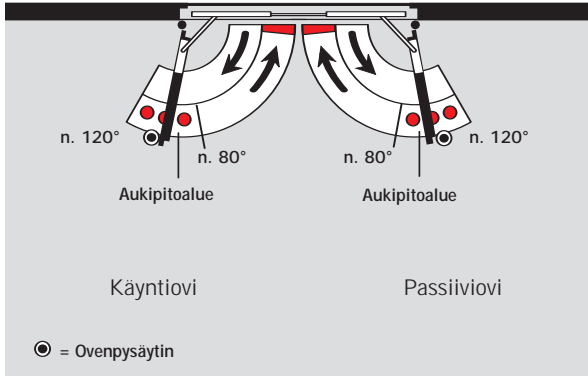
DORMA G 96 GSR-EMF -liukuvarren sulkeutumisliikkeen tahdistimeen kuuluu käyntioven ja passiivioven liukuvarsi ja sähkömekaaninen aukipitomekanismi, yhdysputki, käyntioven liukuvarren suojuus ja kaksi vartta.

Tekniset tiedot

Käyttöjännite:	24 V DC, ± 15 %
Tehonotto:	2,8 W
Kytentäaika:	100 % kytentäaika
Vapautusmomentti:	säädettävä

F Hyväksyntä

DORMA ITS 96 GSR-EMF on Dortmundissa sijaitsevan valtion materiaalintestauslaitoksen hyväksymä käytettäväksi palo- ja savusulkuovissa, DIN EN 1158:n ja DIN EN 1155:n mukaisesti. Lisäksi vaaditaan hyväksyntätodistus käytössä olevan palo- ja savusulkuoven soveltuudesta käytettäväksi DORMA ITS 96 -sulkimen kanssa.



Tuoteselostus

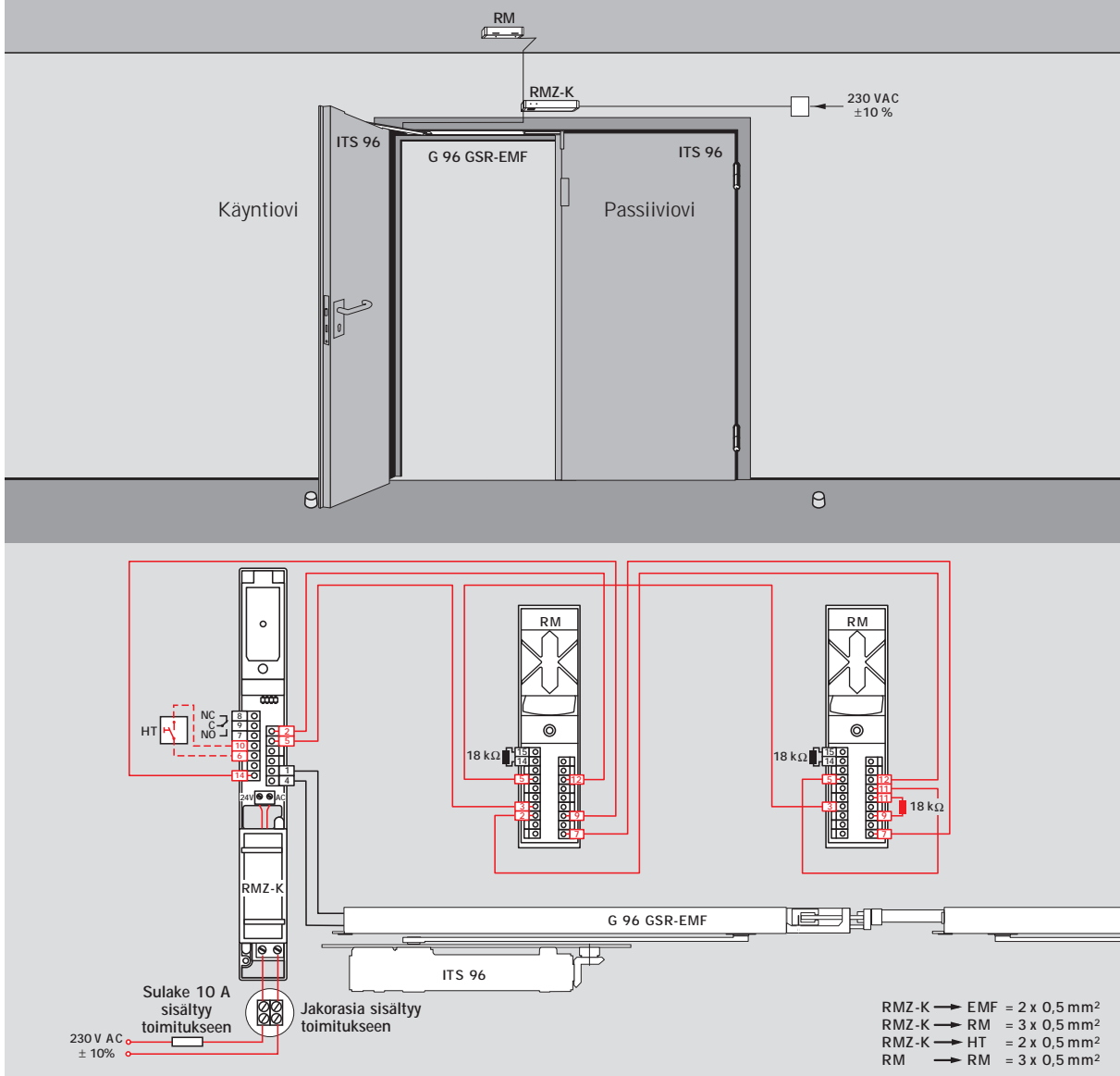
Ovensuljin DORMA ITS 96... (katso sivut 4 5) ja integroidulla mekaanisella sulkeutumisliikkeen tahdistimella varustettu G 96 GSR-EMF K8/K12 -liukuvarsi. Tahdistin toimii sulkimen hydraulikasta riippumatta ja on varustettu työntötanko-kytkin-järjestelmällä ja ylikuormitusuojalla, integroitu sähkömekaaninen aukipito-mekanismi 24 V DC. Aukipitokulma (80° – 120°) ja vapautusvoima portaattomasti säädettävissä. Testattu DIN EN 1158:n ja DIN EN 1155:n mukaan.

DIBt Berliinin rakennustarkastajien yleisesti hyväksymä käytettäväksi aukipito-laitteissa. Hyväksyntätarkastus suoritettava

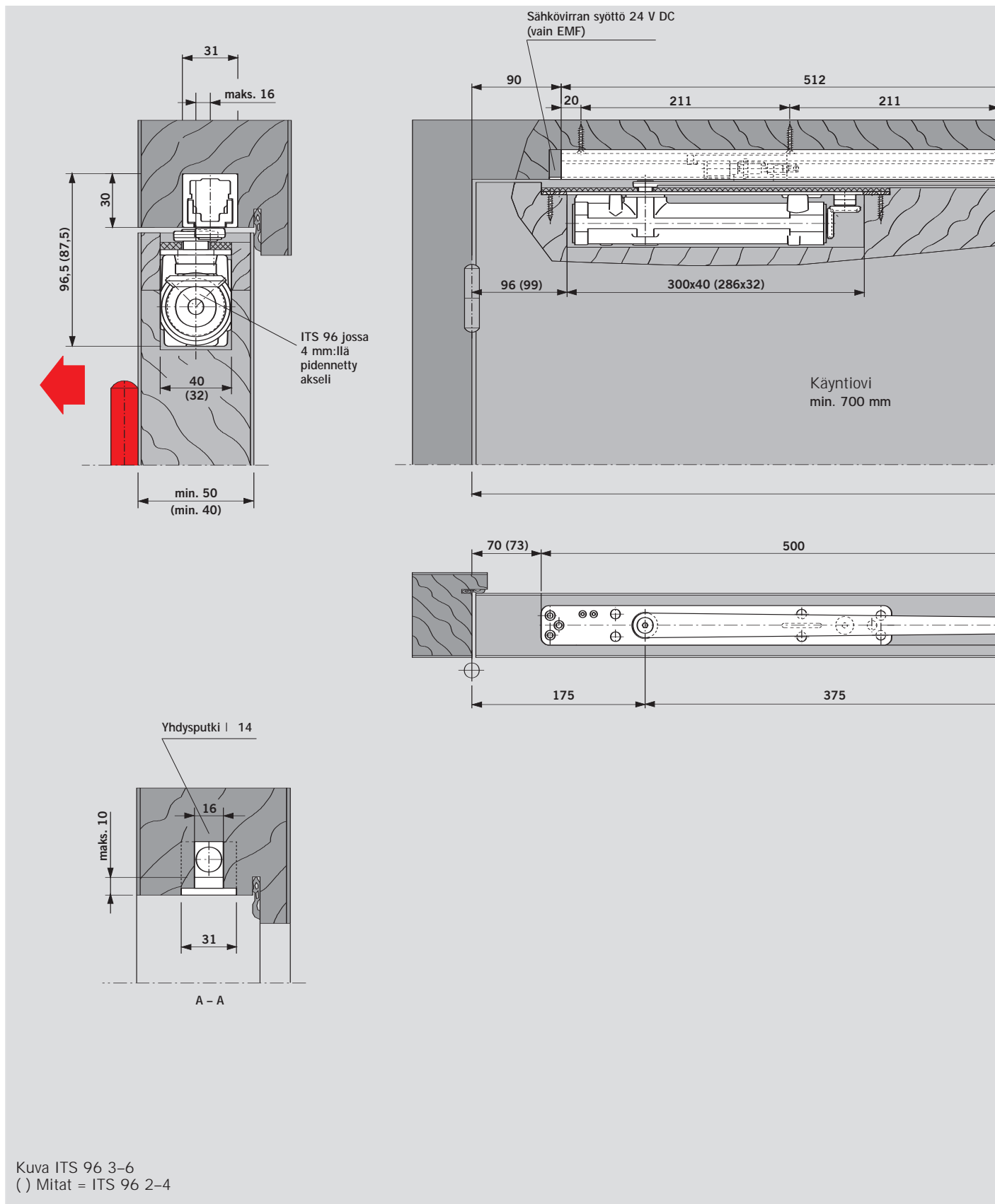
Tuote
DORMA ITS 96 GSR-EMF

ITS96GSR-EMF/2-4
ITS96GSR-EMF/3-6

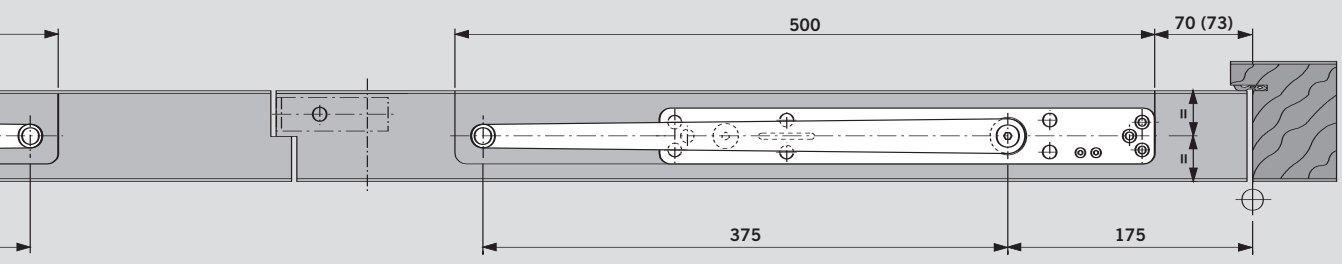
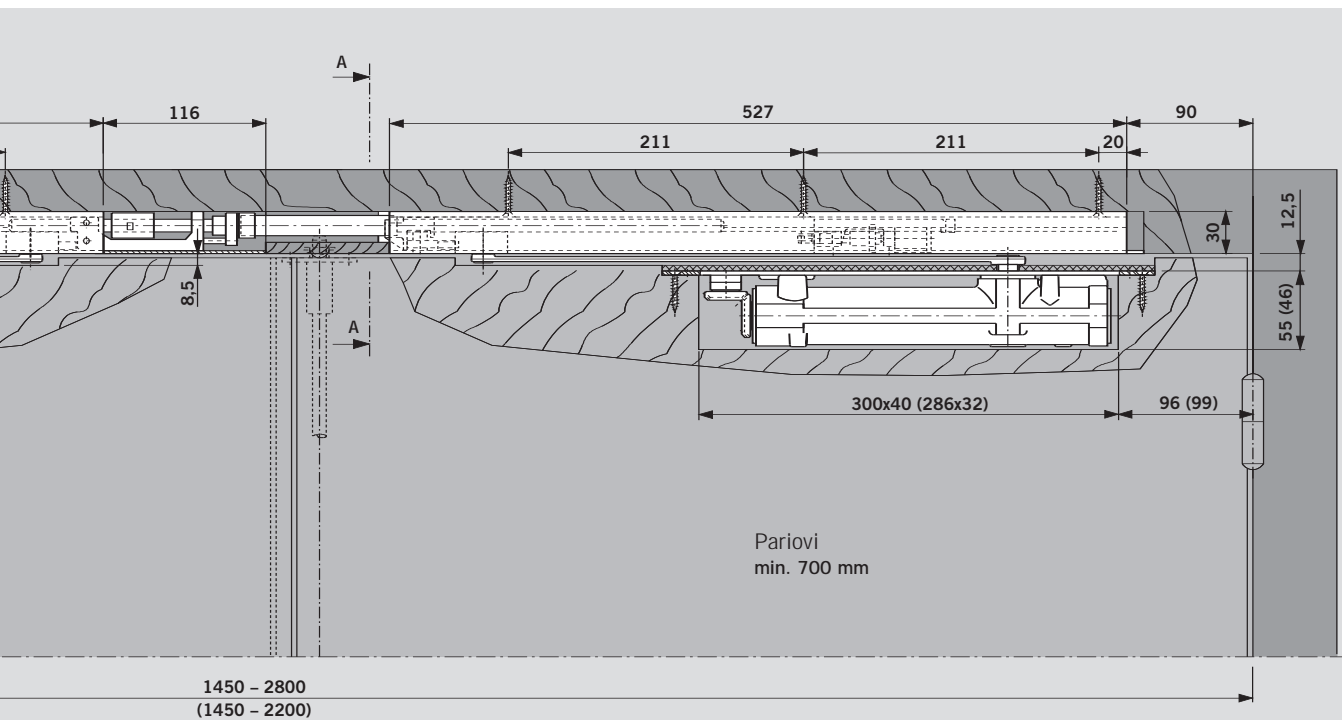
Aukipitolaitteen käyttöesimerkki



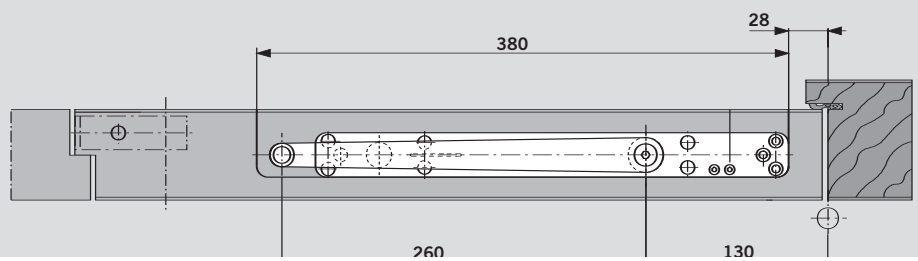
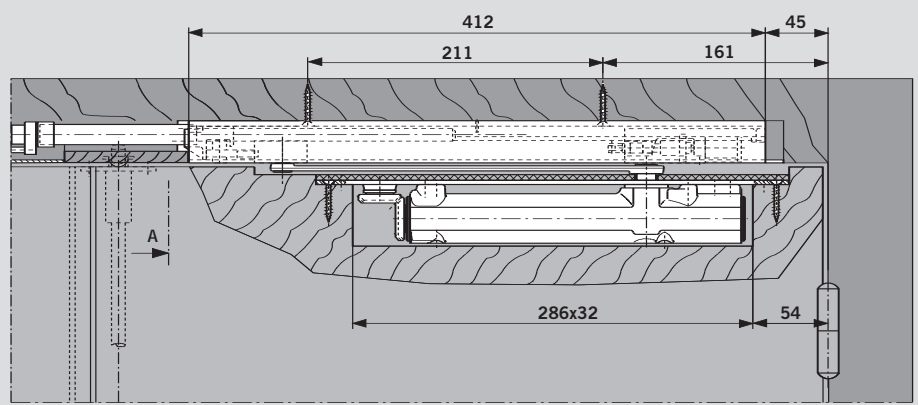
Asennus puuoveen



DORMA ITS 96 -ovensuljin ja G 96 GSR/GSR-EMF -liukuvarsi
Esimerkki: Vasenkätinen käyntiovi ja oikeakätinen ovi peilikuvina

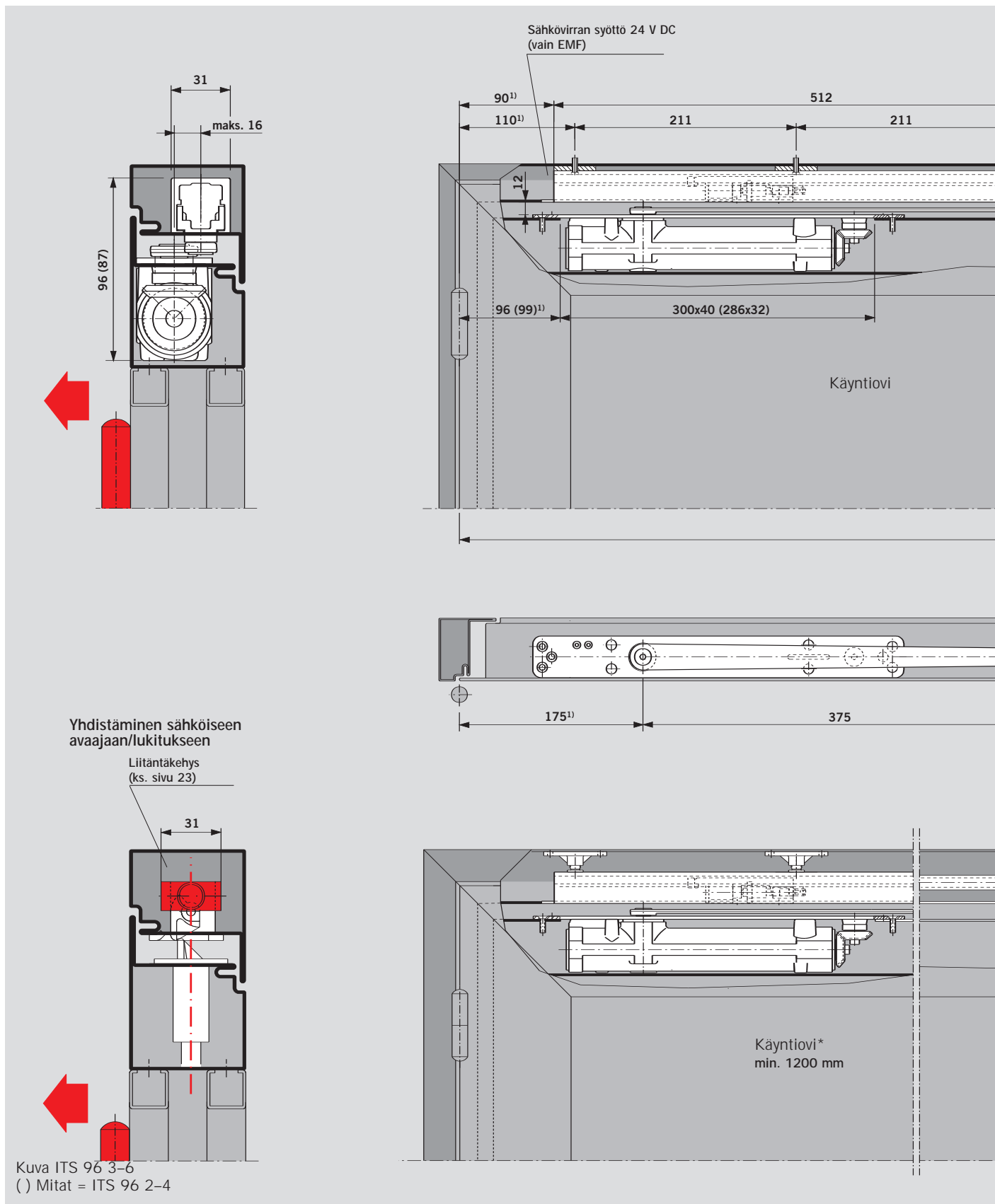


GSR-malli kapeisiin
passiivioviin (pariovessa
lyhyt liukuvarsi, varsi
260 mm)
Pariovi 540-700 mm
Käyntiovi min. 750 mm



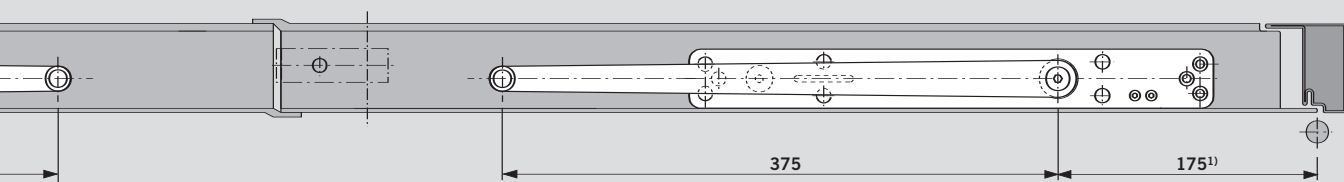
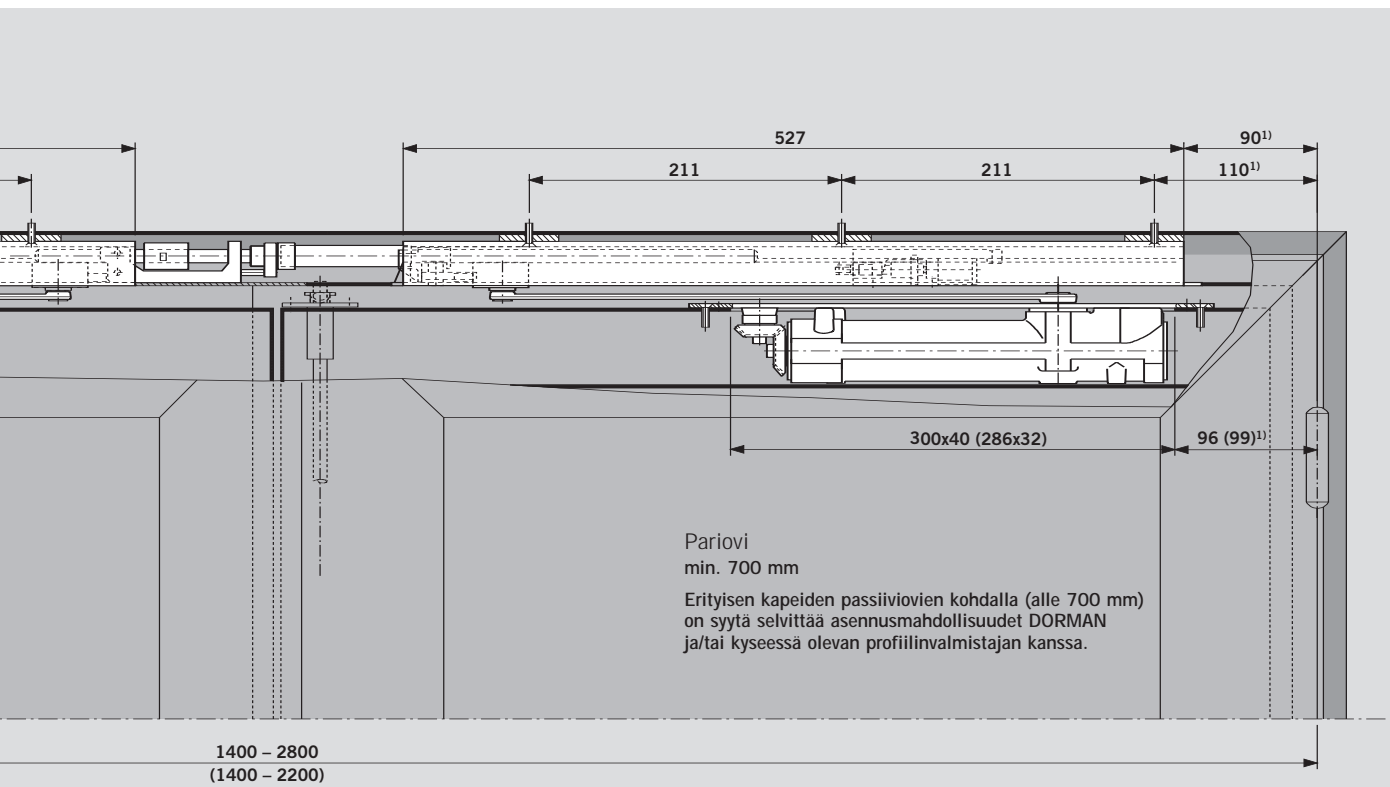
F Kun laite asennetaan palo- ja savusulkuoviin, on käytettävä DORMA MK 397 -avaussalppaa.

Asennus profillioveen

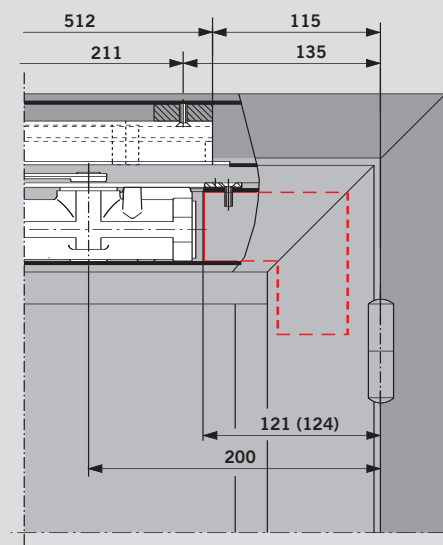
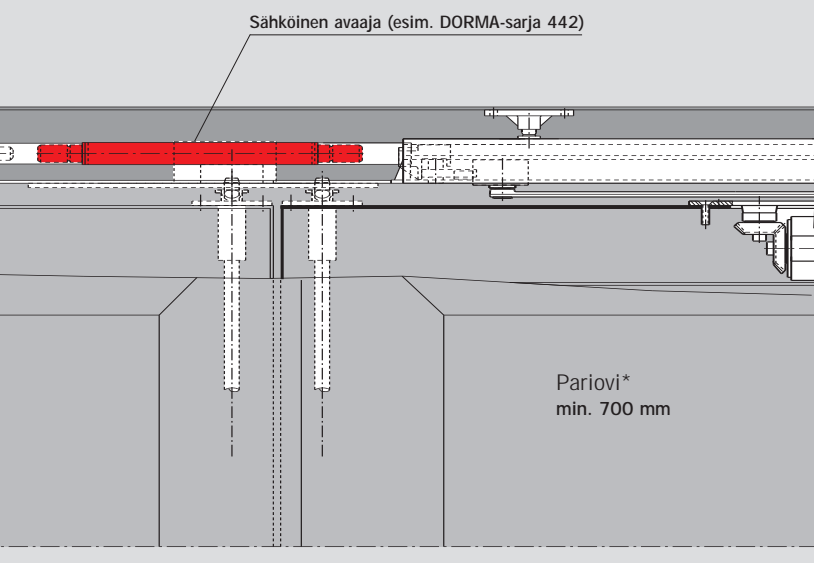


DORMA ITS 96 -ovensuljin ja G 96 GSR/GSR-EMF -liukuvarsi
Esimerkki: Vasenkätinen käyntiovi ja oikeakätinen ovi peilikuivina

*Oven leveys vähintään 1900 mm



¹⁾ Kulmakiskolla varustetut profiilirakenteet

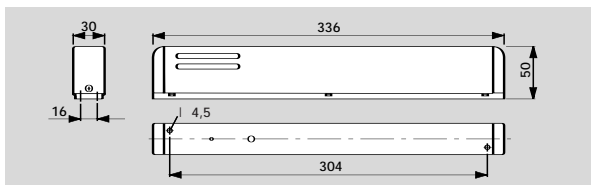


F Kun laite asennetaan palo- ja savusulkuoviin, on käytettävä DORMA MK 397 - avaussalppaa.

DORMA RMZ-K/S -savunilmaisukeskukset ja DORMA RM -savunilmaisain täydentävät ihanteellisesti käytännössä hyväksi koettua DORMA ITS 96 -järjestelmää ennaltaehkäisevässä palontorjunnassa. Laitteet on suunniteltu Saksan Rakennustekniikan Instituutin uusimpien normien mukaisesti, ja ne takaavat kaikkien palo- ja savusulkuovien aukipitomekanismien optimaalisen yhteistoiminnan mitä erilaisimmissa olosuhteissa.

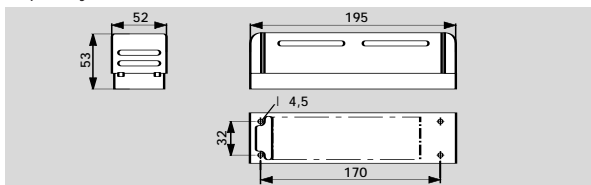
DORMA RMZ-K/S

Savunilmaisukeskus, jossa on stabilisoitu jännitelähde. Savunilmaisukeskus voidaan toimittaa joko erikois- tai vakiomallisena.



DORMA RM

Suunniteltu savukytkimeksi, kytkee hälytyksen tai sähkökatkon sattuessa potentiaali- vapaan vaihtokoskettimeen. Sopii myös lisäilmaisimeksi



Tuoteselostukset

RMZ-K/S

Savunilmaisukeskus integroidulla jännitelähteellä ja optisella savunilmaisimella, karmiasennus. DORMA aukipitolaiteiden ohjaamiseen. Liitännämahdollisuudet muille savunilmaisimille. Potentiaaliavapaa vaihtokosketin ja liittimet ulkopuolisille kytkimille käsin vapauttamiseen. Liitäntäjännite: 230 V AC, käyttöjännite: 24 V DC. DIBt Berliinin rakennustarkastajien yleisesti hyväksymä käytettäväksi aukipitolaiteena, hyväksyntätarkastus suoritettava.

Uudenlaiset rakenteelliset ratkaisut takaavat laitteille suotuisat mittasuhteet, niin että asennusongelmilta vältytään. Kaunis softline-muotoilu on sopusoinnussa jokaisen asennusympäristön kanssa.

F Hyväksyntä

DORMA RMZ-K/S ja DORMA RM -laitteet ovat Berliinissä sijaitsevan Saksan Rakennustekniikan Instituutin hyväksymiä aukipitolaiteita; hyväksyntätarkastus suoritettava.

Laitteet kytkee hälytystilanteissa tai virtakatkon aikana oveen liitetyt aukipitolaiteet pois toiminnasta (irtikytkentä).

DORMA TS 73 EMR-, TS 93 EMR- ja RMZ -laitteisiin. **Kölnin Vahingontorjuntalaitoksen (VdS) testaama, EN 54, osan 7 mukaisesti.**

Väri

Y hopeanväri
valkoinen vrt. RAL Y 9010
Y 9016
Y Ruostumaton teräs
Y Kiillotettu messinki
Y Erikoisväri _ (vrt. RAL _)

Malli

Y Komfort-malli, liitännämahdollisuus muille ilmaisimille, ulkopuolinen kytkin käsin vapauttamiseen ja potentiaaliavapaa hälytyskosketin.

Tuote DORMA RMZ-K

Y Vakiomalli, liitännämahdollisuus muille ilmaisimille 2-johdin-tekniikalla.

Tuote DORMA RMZ-S



RMZ-K
RMZ-S

Tiedot ja ominaisuudet		RMZ-K	RMZ-S	RM
Toiminnot	Savunilmaisain	2	2	2
	Laukaisulaite	2	2	2
	Virtalähde	2	2	-
Savun-tunnistus	Hajavaloperiaate (optinen)	2	2	2
Asennus	Asennus karmiin	2	2	2
	Asennus kattoon	-	-	2
Muiden ilmaisinten liittäminen	2-johdin-tekniikka-savukytkin	2	2	2
		2	-	2
Aukipitolaiteen ja muiden ilmaisinten kokonaisliitäntäteho (maks.) (W)		4,4	4,4	Riippuu jännitelähteestä
Ottoteho sisäpuoliset ilmaisimet (W)		0,5	0,5	0,6
Näytöt	Hälytys - LED punainen	2	2	2
	Toiminta - LED vihreä	2	2	2
Liitäntäjännite		230 V AC ± 10 %	230 V AC ± 10 %	24 V DC +15%, -10%
Ulostulojännite		24 V DC	24 V DC	24 V DC
Ilmaisimen käyttöjännite		24 V DC	24 V DC	24 V DC
Ulkoisen verkkolaitteen liitäntävirta (maks.) (A)		-	-	2
Ottovirta (maks.) (mA)		111	91	25
Potentiaali-ivapaa vaihtokosketin	Kytkenäjäjännite (maks.)	60 V DC/ 25 V AC	-	60 V DC/ 25 V AC
	Kytkenäjävirta (maks.)	2 A	-	2 A
	Kytkenäjäteho (maks.)	60 W	-	60 W
Palautus alkutilaan	automaattisesti asetettavissa käsinpalautukseen	2	2	2
		-	-	2
Koeavaus toimivuuden tarkastamiseksi		2	2	2
Liittimet ulkopuolisille kytkimille käsin vapauttamiseen		2	-	2
Kotelointiluokka		IP 20	IP 20	IP 20
Ympäristön lämpötila °C		-15, +60	-15, +60	-20, +50
Paino kg		0,6	0,6	0,4
Mitat mm	Pituus	336	336	195
	Asennussyvyys	50	50	53
	Korkeus	30	30	52

2 kyllä - ei

Jos tarvitsit kattavia tietoja, katso esite RMZ/RM

RM

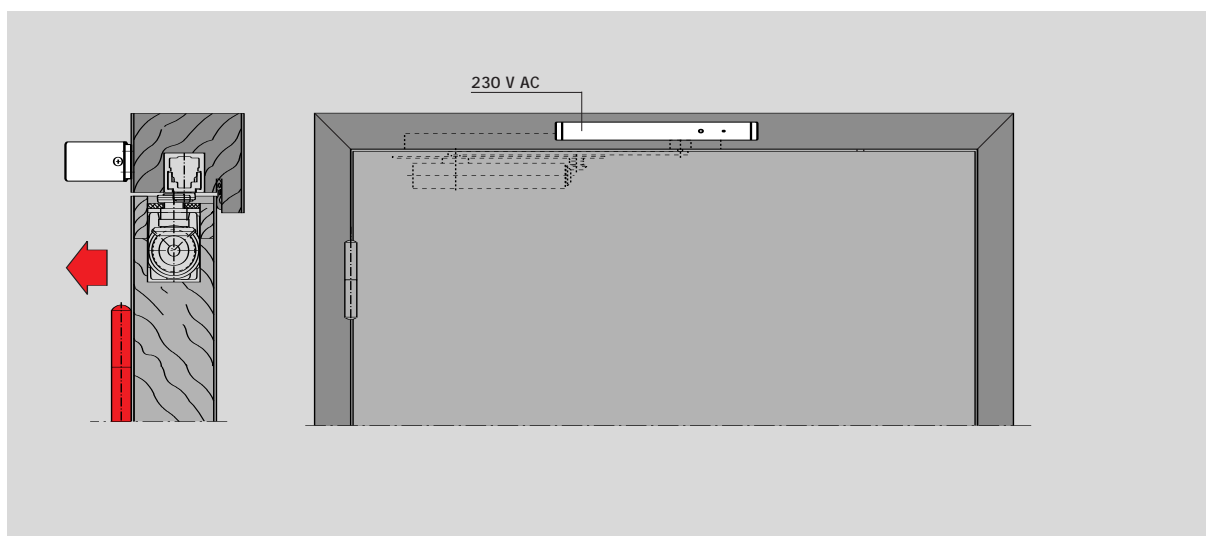
Y Riippumaton, suunnasta riippumaton, optinen savunilmaisain, 24 V DC, asennus karmiin tai kattoon. Voidaan käyttää savukytkimänä ja aukipitolaiteiden valvontalaitteena. Järjestelmään voidaan liittää myös muita savunilmaisimia. Liitännämahdollisuus muille savunilmaisimille, potentiaaliavapaa vaihtokosketin ja liittimet ulkopuolisille kytkimille käsin vapauttamiseen DIBt Berliinin rakennustarkastajien yleisesti hyväksymä käytettäväksi aukipitolaiteena, ja Kölnin Vahingontorjuntalaitoksen (VdS) testaama, EN 54, osan 7 mukaisesti; vastavirtatarkastus suoritettava.

Väri

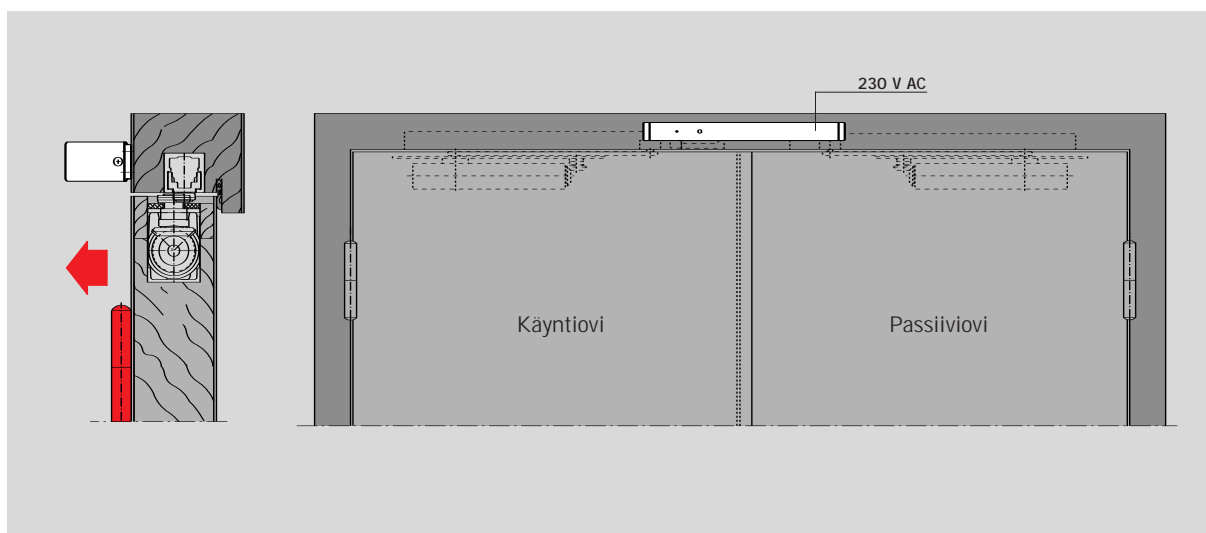
Y hopeanväri
valkoinen vrt. RAL Y 9010
Y 9016
Y Ruostumaton teräs
Y Kiillotettu messinki
Y Erikoisväri _ (vrt. RAL _)



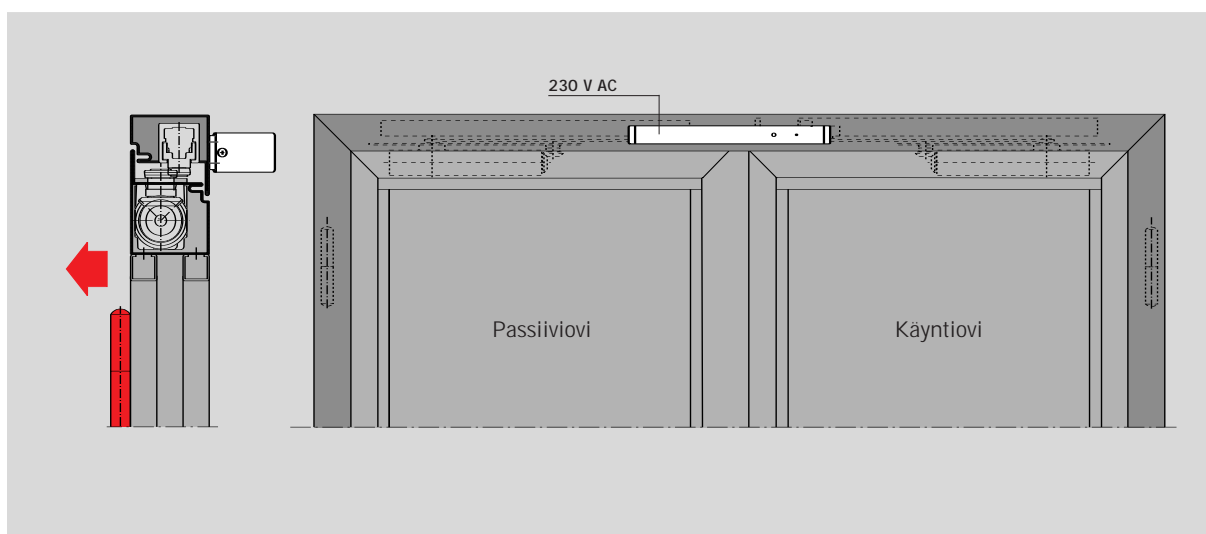
RM



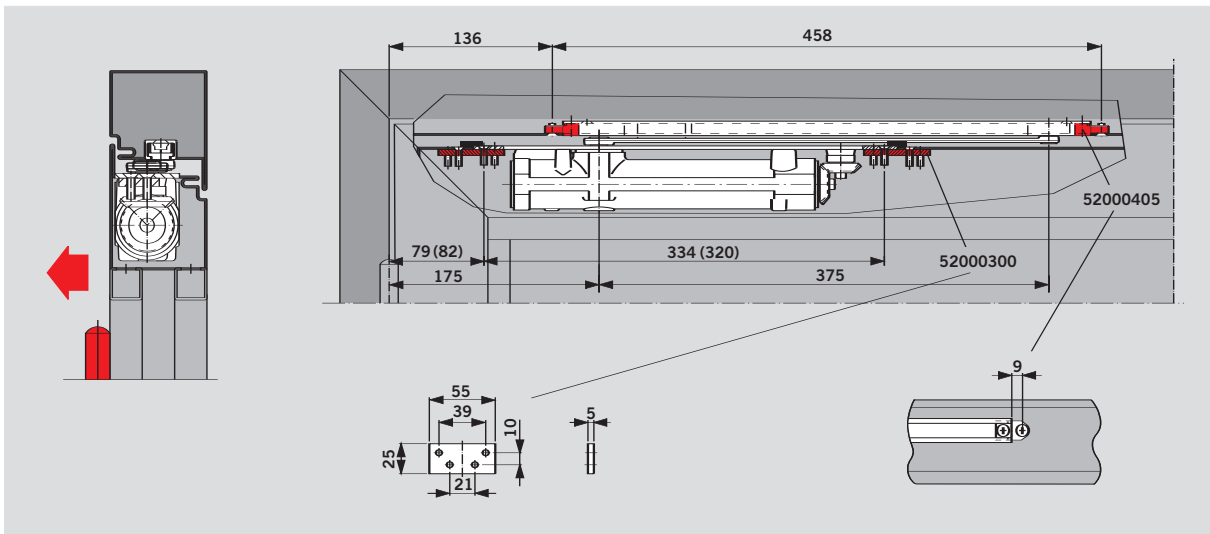
Savunilmaisukeskus RMZ-K/S asennettu saranapuolelle yhdistettynä ITS 96 EMF -laitteeseen.
Esimerkki: vasen- ja oikeakätinen ovi peilikuvina



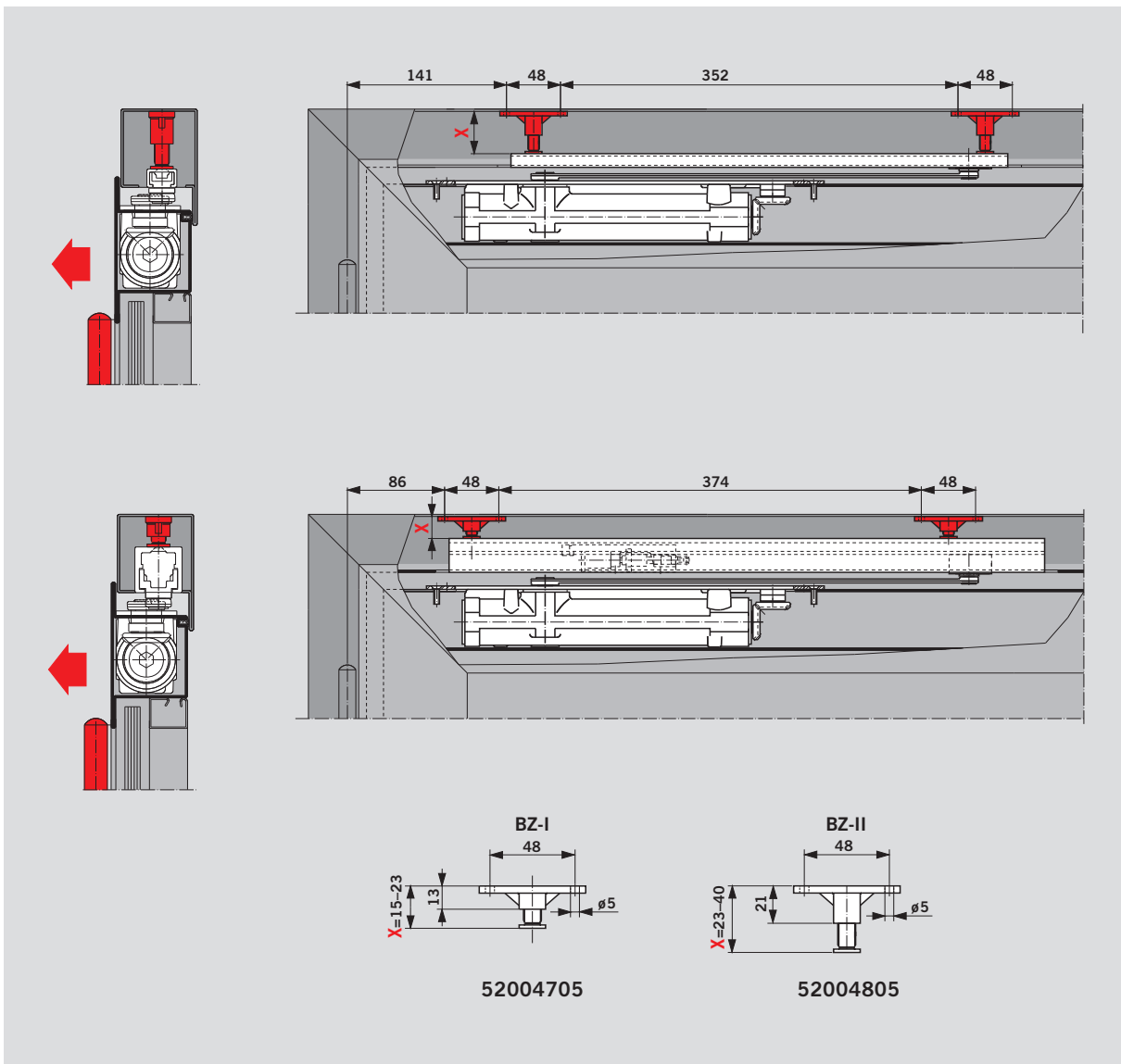
Savunilmaisukeskus RMZ-K/S asennettu saranapuolelle yhdistettynä ITS 96 GSR-EMF -laitteeseen.
Esimerkki: vasen- ja oikeakätinen ovi peilikuvina



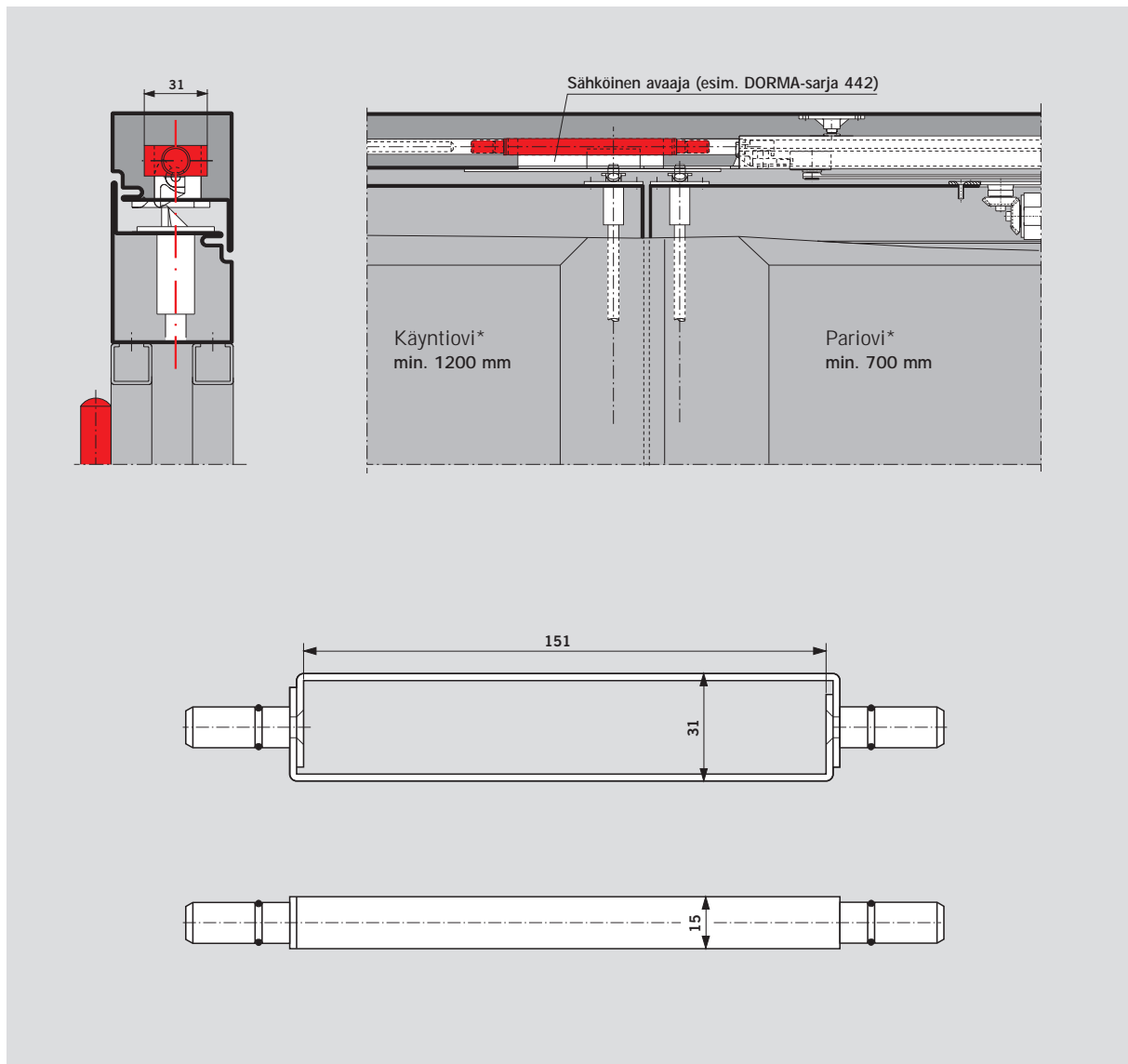
Savunilmaisukeskus RMZ-K/S - saranan vastakkaiselle puolelle asennettu yhdistettynä ITS 96 GSR-EMF -laitteeseen.
Esimerkki: vasen- ja oikeakätinen ovi peilikuvina



G 96 N20:n kiinnitysosat ja ITS 96:n kiinnityslevy
Esimerkki: vasen- ja oikeakätinen ovi peilikuvina



Kiinnitysosat G 96 N20-, EMF- ja GSR -laitteiden korkeuden säätämiseksi
Esimerkki: vasen- ja oikeakätinen ovi peilikuvina



Liitäntäkehys G 96 GSR - sulkeutumisliikkeen tahdistimeen käytettäväksi sähköisellä avaajalla tai ylempällä ovilukituksella varustetuissa ovissa. ((katso sivu 18))

*Oven leveys vähintään 1900 mm

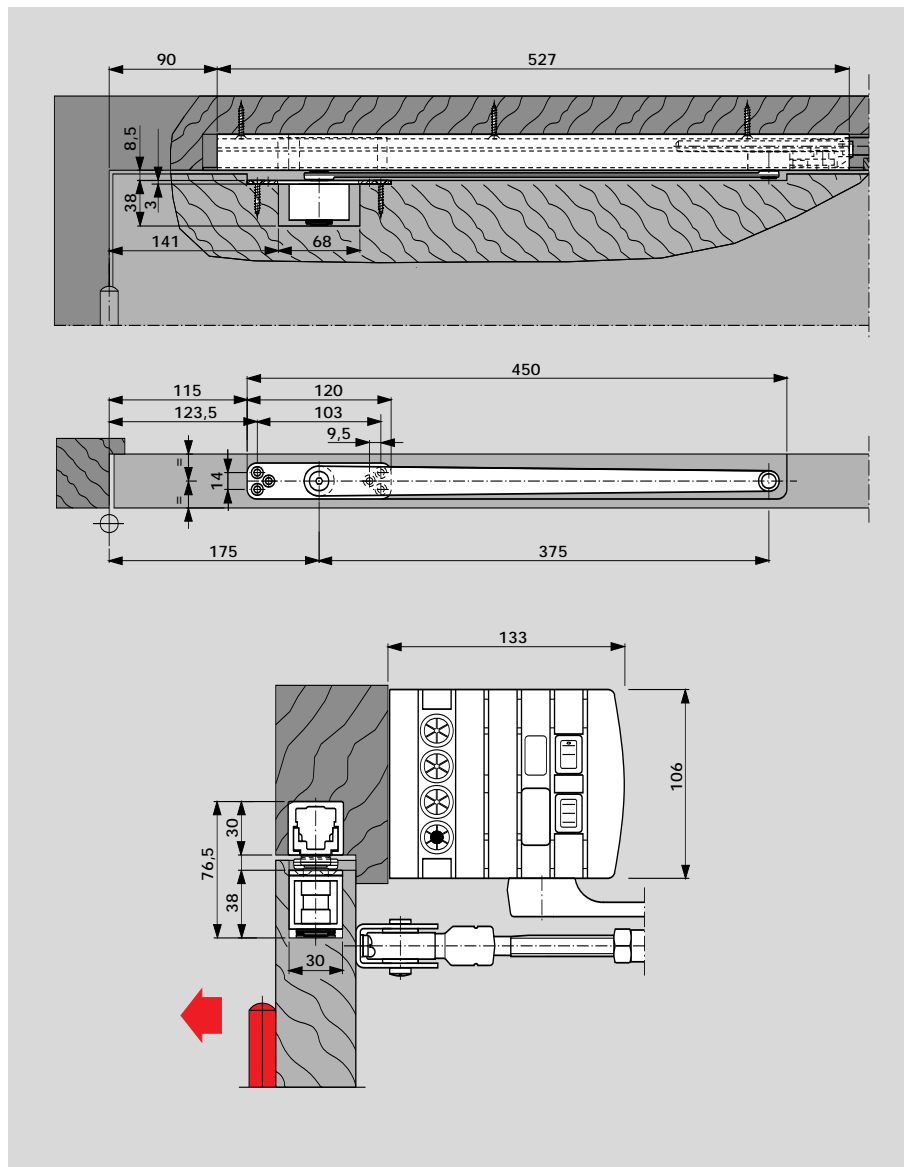
DORMA G 96 GSR – sulkeutumisliikkeen tahdistimen on tarkoitus toimia oven-sulkimesta ITS 96 – riippumattomana, esim. automaattisen kääntöovikoneiston ED 200 kanssa, tarpeellinen yhteys sulkeutumisliikkeen tahdistimen ja ovilehden välille GSR-keskiölaakerin avulla.

Tuoteselostus

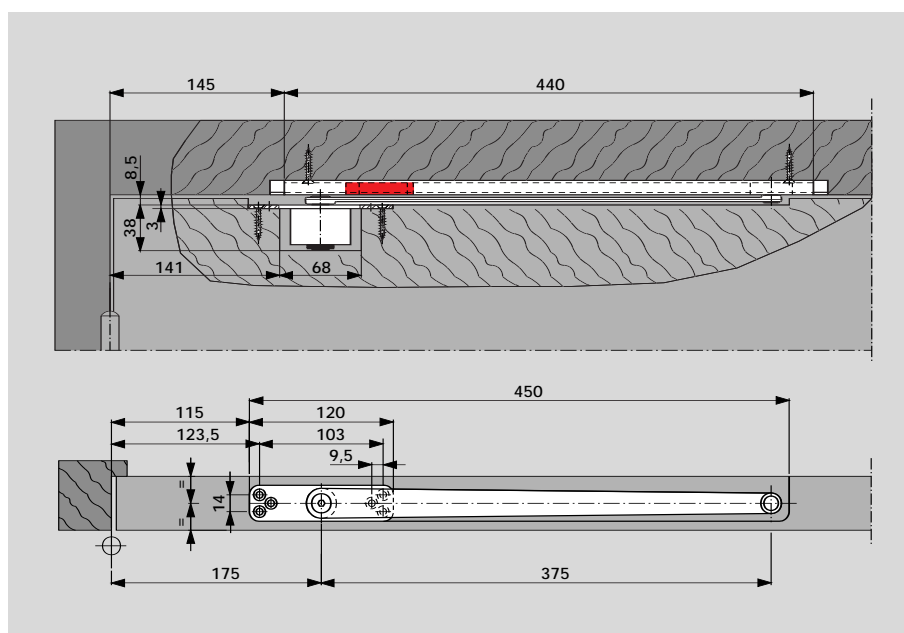
Keskiölaakeri sulkimesta riippumattomaan- sulkeutumisliikkeen tahdistamiseen yhdessä DORMA G 96 GSR:n kanssa.

Tuote

DORMA ITS 96
-keskiölaakeri



Keskiölaakeria voidaan käyttää G 96 N20 -liukuvarren yhteydessä myös avautumisvaimentimena.



Aukipitolaitteiden käyttö edellyttää virallisten tyyppi-hyväksyntämääräyksiin johdosta erityisohjeiden noudattamista.

Ne koskevat ennen kaikkea vastaanottoa, jatkuvaa valvontaa ja huoltoa.

Alla olevien ohjeiden on tarkoitus informoida kaikkia aukipitolaitteiden kanssa tekemisissä olevia tärkeimmistä laitteisiin liittyvistä toimenpiteistä virallisiin määräyksiin nojaten.

Lisätietoa asiasta löytyy seuraavista asiakirjoista:

- Berliinissä sijaitsevan Saksan Rakennustekniikan Instituutin julkaisemat aukipitolaitteisiin liittyvät normit
- Rakennustarkastajien myöntämä, kyseessä olevan aukipitolaitteen yleinen hyväksyntä
- DIN EN 1155

1. Yleistä

1.1 Aukipitolaitteilla avoimna pidettävien kulkuaukkojen ympäristössä on aina oltava tarpeeksi tilaa oven sulkeutumista varten.

Tämän tilan on oltava selvästi merkitty, esim. kylttien, lattiamerkkien tai vastaavien menetelmien avulla.

Tarvittaessa on varmistettava myös rakenteellisin toimenpitein, ettei vapaana

pidettävälle alueelle vedetä johtoja, sijoiteta tavaroita tai asenneta rakenteiden osia (esim. alaslaskettu katto tai sen osat).

1.2 Aukipitolaitteissa tulee käyttää niin pitkälle kuin mahdollista savunilmaisimia. Pelastusteillä sijaitsevien kulkuaukkojen aukipitolaitteissa on käytettävä savunilmaisimia.

1.3 Jokainen aukipitolaite on

pystyttävä laukaisemaan myös käsin, ilman että tästä on seurauksena laukaisulaitteen toimintavalmiuden rajoittuminen.

Sähkömekaanisella aukipitomekanismilla varustetuissa ovensulkimissa laukaiseminen tapahtuu painamalla ovilehteä kevyesti.

Jos ovijärjestelmässä on käytössä aukipitomagneetti tai vapaatoiminnolla varu-






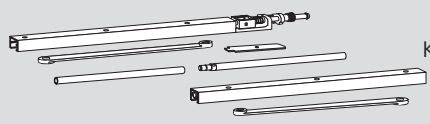
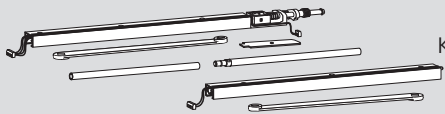
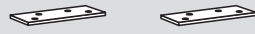
stettu ovensuljin, laukaiseminen tapahtuu erityisen painikkeen avulla.

Tähän tarkoitukseen käytettävän käsilaukaisimen on oltava punainen ja siinä on oltava teksti "Oven sulkeminen".

Painikkeen on oltava kulkuaukon välittömässä läheisyydessä, eikä aukipidetty ovi saa peittää sitä.

2. Hyväksyntätarkastus

Käyttäjä on vastuussa että aukipitojärjestelmä on aina toimintakunnossa ja vähintään kerran kuukaudessa tarkistaa toiminnan.

		ITS 96	ITS 96 jossa 4 mm: llä pidennetty akseli	ITS 96 jossa 8 mm: llä pidennetty akseli
				
		EN 2 – 4 ✓ 52400150 EN 3 – 6 ✓ 52250150	EN 2 – 4 ✓ 52410150 EN 3 – 6 ✓ 52260150	EN 2 – 4 ✓ 52420150 EN 3 – 6 ✓ 52270150
Ilmoituksen teksti/tuoteseloste, katso sivu		4	4	4
G 96 N20  L X 52003701 K8/K12 R X 52003801	8	✓	✓	✓
		X	X	X
G 96 EMF  L X 52001501 K8/K12 R X 52001601	10	✓	✓	✓
		X	X	X
G 96 GSR  X 52001801 K8/K12 260 ¹⁾ X 52004001	12	2x ✓	2x ✓	2x ✓
		X	X	X
G 96 GSR-EMF  X 52001701 K8/K12 260 ¹⁾ X 52004201	14	2x ✓	2x ✓	2x ✓
		X	X	X
ITS 96:n kiinnityslevy  52000300	22	#	#	#









✓ = Erillinen suljin

X = Erillinen liukuvarsi

= Lisätarvikkeet

L =  vasenkätinenR =  oikeakätinen

¹⁾ GSR-malli
540–700 mm:n
passiivioviin
(passiivioiovessa lyhyt
liukuvarsi, varsi 260 mm)

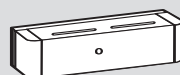
RF-yksikkö G 96 N20 -liukuvarteeseen	RF-yksikkö G 96 GSR -passiivioveeseen	Profiiliovien kiinnitysosat BZ I	Profiiliovien kiinnitysosat BZ II	Kiinnitysosat G 96 N20:lle profiilioviin	Liitántake- hykset G 96 GSR:lle	Keskiölaakeri	Kannatin MK 397
 K8/K12 52005600	 K8/K12 52003500	 52004705	 52004805	 52000405	 52004400	 52003400 ¹⁾	 470029 _{xx} ²⁾
8	-	22	22	22	23	24	
#		#	#	#		#	
#		#	#	#		#	
		#	#				
		#	#				
	#	#	#		#	#	#
	#	#	#		#	#	#
		#	#		#		#
		#	#		#		#

Savunilmaisujärjestelmä

RMZ-K
180619_{xx}



RM
3570_{xx}88



RMZ-S
180618_{xx}

Väri **xx**
 hopeanvärinen 01 Ruostumaton teräs 04
 valkoinen (RAL 9016) 11 Kiillotettu messinki 05
 valkoinen (RAL 9010) 10
 Erikoisväri 09

1) Pyynnöstä keskiölaakeri
4 mm tai 8 mm pidem-
mällä akselilla

2) MK 397 Väri xx
 sinkitty 00
 Erikoisväri 30

Ilmoituksen teksti/tuoteseloste, katso sivu 20

Door Control Division worldwide

Central Europe

DORMA GmbH + Co. KG
Breckerfelder Str. 42-48
D-58256 Ennepetal
Tel. +49 23 33/7 93-0
Fax +49 23 33/7 93-4 95

Australia

DORMA Door Controls Pty. Ltd.
52 Abbott Road
Hallam/Victoria 3803
Australia
Tel. +61 3/97 96 35 55
Fax +61 3/97 96 39 55

China

DORMA Door Controls (Suzhou)
Co. Ltd.
No. 9, Hong Feng Road
Suzhou Singapore Industrial Park
Suzhou, 215021
P. R. of China
Tel. +86 512/67612481
Fax +86 512/67614582

DORMA Door Controls Pte. Ltd.
Room 701, Technology Plaza
651 King's Road
North Point
Hong Kong
Tel. +825/250 34632
Fax +825/288 75370

Emerging Markets

DORMA GmbH + Co. KG
Breckerfelder Str. 42-48
D-58256 Ennepetal
Tel. +49 23 33/7 93-0
Fax +49 23 33/7 93-4 95

DORMA Door Controls (Pty.) Ltd.
Kings Court, 4A Mineral Crescent
ZA-2000 Crown/Gauteng
South Africa
Tel. +27 11/8 30 02 80
Fax +27 11/8 30 02 91

Far East

DORMA Far East Pte. Ltd.
No. 31 Gul Lane,
Singapore 629425
Tel. +65 62 68/76 33
Fax +65 62 65/79 14

France

DORMA France S.A.S.
Europarc
42, rue Eugène Dupuis
F-94046 Créteil
Tel. +33 1/41 94 24 00
Fax +33 1/41 94 24 01

Gulf

DORMA Gulf Door Controls FZE
Jebel Ali Free Zone,
Roundabout 8,
Unit VC 02
Dubai, United Arab Emirates
Tel. +971 48/83 90 14
Fax +971 48/83 90 15

North America

DORMA Architectural Hardware
DORMA Drive, Drawer AC
Reamstown, PA 17567
Tel. +1-800-523-8483
Fax +1-800-274-9724

Scanbalt

DORMA Finland Oy
Ayritie 12 C
01510 Vantaa, Finland
Tel. +358-10 218 8100
Fax +358-9 878 4067

South America

DORMA Sistemas de Controles
para Portas Ltda.
Av. Piracema, 1400
Centro Empresarial Tambore
CEP 06400 Barueri/
São Paulo, Brasil
Tel. +55 11/41 91 32 44
Fax +55 11/41 91 21 93

South-East Europe

DORMA AUSTRIA GmbH
Pebering Strass 22
A-5301 Eugendorf
Tel. +43 62 25/2 84 88
Fax +43 62 25/2 84 91

South Europe

DORMA Italiana S.r.l.
Via. A. Canova 44/46
I-20035 Lissone (MI)
Tel. +39 039/24 40 31
Fax +39 039/24 40 33 10
DORMA Ibérica, S.A.
Camino San Martin de la Vega, 4
E-28500 Arganda del Rey
(Madrid)
Tel. +34 91/8 75 78 50
Fax +34 91/8 75 78 81

UK/Ireland

DORMA UK Ltd.
Door Controls Division
Wilbury Way
GB-Hitchin
Hertfordshire SG4 0AB
Tel. +44 14 62/47 76 00
Fax +44 14 62/47 76 01

www.dorma.com

Door Control

Automatic

Glass
Fittings and
Accessories

Security/
Time and
Access (STA)

Movable
Walls

