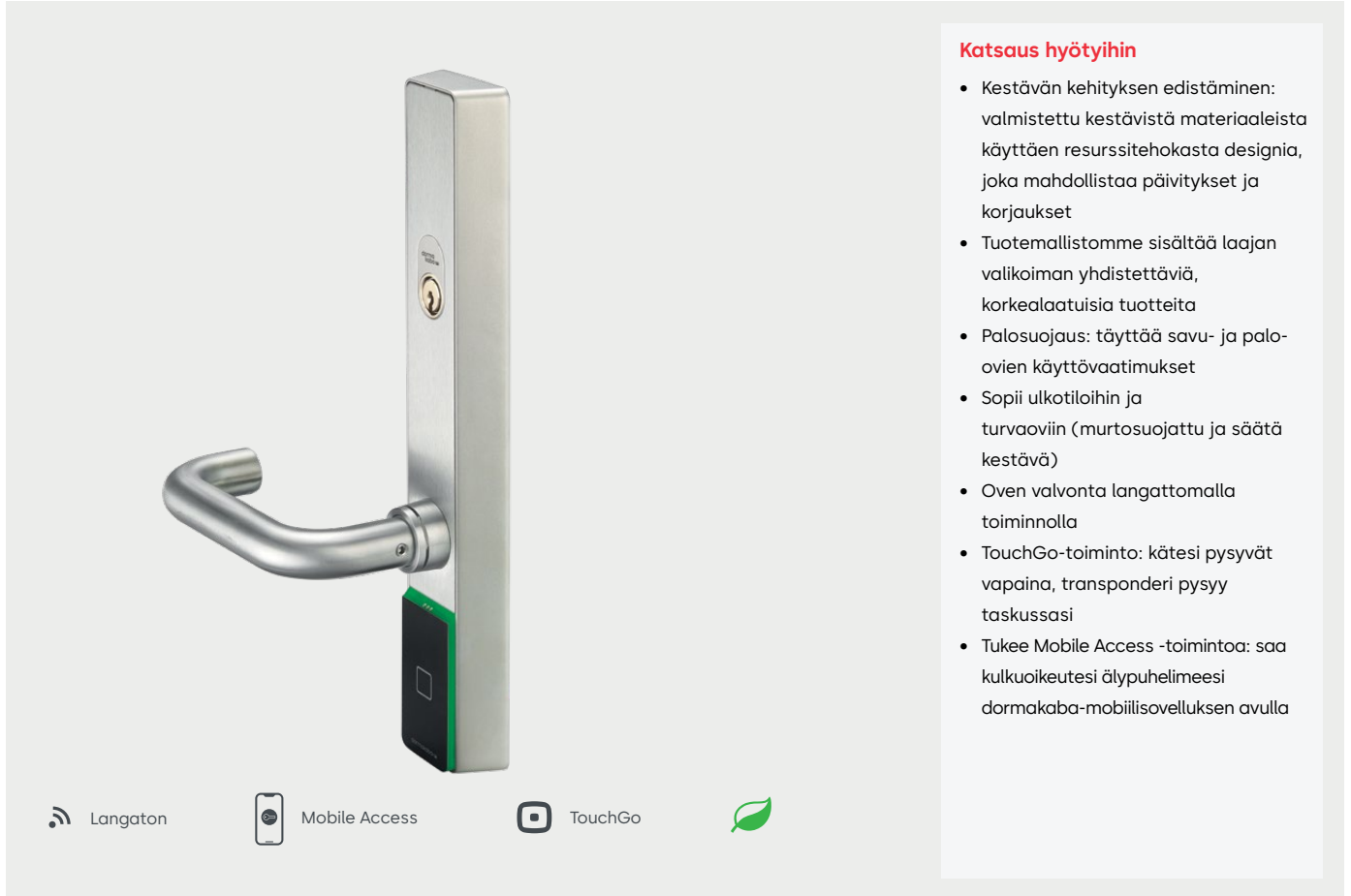


dormakaba c-lever pro

Sähköinen ovilukko



Katsaus hyötyihin

- Kestävän kehityksen edistäminen: valmistettu kestävästä materiaaleista käyttäen resurssitehokasta designia, joka mahdollistaa päivitykset ja korjaukset
- Tuotemallistomme sisältää laajan valikoiman yhdistettäviä, korkealaatuisia tuotteita
- Palosuojaus: täyttää savu- ja palo-ovien käyttövaatimukset
- Sopii ulkotiloihin ja turvaoviin (murtosuojattu ja säätää kestävä)
- Oven valvonta langattomalla toiminnolla
- TouchGo-toiminto: kätesi pysyvät vapaina, transponderi pysyy taskussasi
- Tukee Mobile Access -toimintoa: saa kulkuoikeutesi älypuheliminesi dormakaba-mobiilisovelluksen avulla

Turvallisuus ja design yhdessä

Sähköinen ovilukko c-lever pro tarjoaa eleganttia designia ja korkean tason toiminnallisuutta. Hallitse kulkuoikeuksia täsmällisesti lähes rajoittamattomalle käyttäjämäärälle oikeilla alueilla oikeaan aikaan.

Voit asettaa kulkuoikeudet nopeasti ja muuttaa niitä helposti joko itsenäisessä tilassa, etäkäytössä tai verkkotilassa.

Voit määrittää käyttöoikeudet älypuhelimille, jotta käyttäjät voivat käyttää mobiililaitteitaan kulcutunnisteina.

Älykäs RFID-teknologia ja Bluetooth®

c-lever pro on osa kattavaa dormakaba evolo -tuotevalikoimaamme.

Se tukee uusimpia RFID-teknologioita ja on saatavana langattomalla toiminnolla: kulkuoikeudet lähetetään tietokoneeltasi ovikomponentteihin langattomasti ja reaaliaikaisesti. Tämä tarjoaa valtavia etuja turvallisuuteen, käyttömukavuuteen, ohjelmointiin ja huoltoon.

Jos et halua etsiä avaimiasi, valitse TouchGo-vaihtoehto. Ovikalusteet havaitsevat, kun käyttäjällä on voimassa oleva transponderi hallussaan, ja sallivat tällöin oven avaamisen.

Käyttövalmis

c-lever pro on tarkoitettu ulkotiloihin tai oviin, joiden turvallisuusvaatimukset ovat korkeat. Se tarjoaa murto- ja palosuojauksen lisäksi myös ratkaisuja hätäpoistumisteitä ja varauskäytäviä varten. Korkealaatuiset materiaalit täyttävät korkeimmatkin lujuuden, säänkestävyyden ja turvallisuuden vaatimukset.

Erialaisten c-lever pro -vaihtoehtojen ansiosta ratkaisu on yhteensopiva lähes kaikkien kulunvalvontapisteiden kanssa, oli kyse sitten sisä- tai ulkotiloista. Tällaisia ovia voivat olla esimerkiksi sisäänkäynnit kaupallisiin tai hallinnollisiin rakennuksiin, palvelukoteihin, sairaaloihin, yliopistoihin tai mihin tahansa suojausta vaativaan sisätilaan, kuten toimistoon, palvelinhuoneisiin tai varastotiloihin.

Hienostunut design

Voit käyttää ovea helposti: joko kortilla, avaimenperällä, RFID-avaimella tai älypuhelimella – digitaalivaloyksikön vihreä signaali tulee näkyviin, kun esität kulkutunnisteesi, ja voit avata oven painikkeella tavalliseen tapaan.

Helppo ohjelmointi

c-lever pro on helppo ohjelmoida, ja se soveltuu sekä yksittäisiin oviin että suuremman järjestelmän osaksi. Käytettävissä on erilaisia ohjelmointivaihtoehtoja valituista ominaisuuksista ja hallintaohjelmistosta riippuen: Kulkuoikeudet voidaan esimerkiksi siirtää joko etänä tietokoneelta, ohjelmointilaitteella, sovelluksen kautta tai ohjelmointikortilla suoraan sähköiseen ovilukkoon.

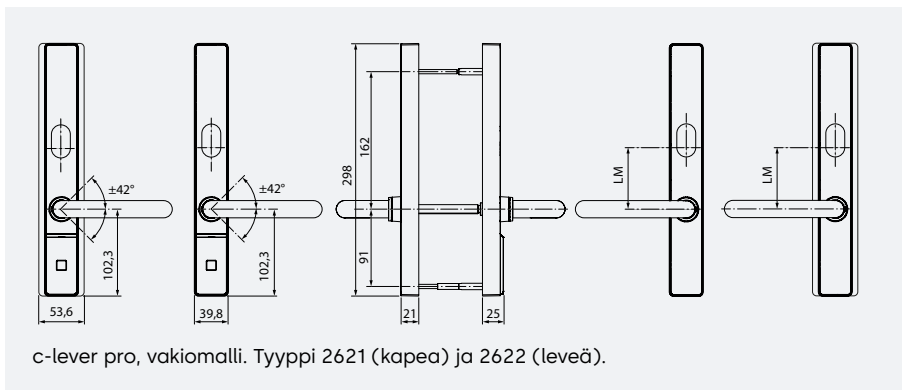
Tärkeitä ominaisuuksia

Laitteen ohjelmisto tukee kaikkia dormakaba-järjestelmäratkaisuja. Päätoiminnot:

- Kulkutunnisteiden määrä: - whitelistilla jopa 4 000
- CardLinkillä tai Access on Cardilla (AoC): lähes rajattomasti
- Sisäinen kello ja määritettävät aikaprofiilit
- Ajallisesti rajoitettu kulkuoikeuksien vahvistaminen (validointi)
- 2 000 viimeisen ovitapahtuman tallennus (voidaan poistaa käytöstä)

Yksinkertainen asennus

Asennus tapahtuu sisätiloihin tai säältä suojattuihin ulkotiloihin suoraan puusta, muovista tai metallista valmistettuihin oviin. Yleensä voit jatkaa olemassa olevan lukkosi käyttöä. Itsenäisen toiminnan ansiosta ei tarveta erilliselle kaapeloinnille.



Sitoutumisemme kestäväan kehitykseen

dormakaba on sitoutunut edistämään kestävää kehitystä koko arvoketjussaan. dormakaban ympäristötietoselosteissa (EPD) annetaan kvantitatiivisia tietoja tuotteen ympäristövaikutuksista ja sen ekologisesta jalanjäljestä.

Lataa EPD ja lue lisää kestäväan kehityksen sitoumuksestamme [täältä](#) tai QR-koodin kautta.

Huomaa: Tuotteen toimintovalikoima riippuu valitusta järjestelmäympäristöstä.

Lisätietoja ja tilaustiedot ovat asiaankuuluvassa dormakaba-tuoteluettelossa tai järjestelmän kuvauksessa.

MIFARE ja DESFire ovat NXP B.V.:n rekisteröityjä tavaramerkkejä.

Bluetooth®-tavaramerkki ja -logot ovat Bluetooth SIG, Inc.:n omistamia rekisteröityjä tavaramerkkejä.

Tekniset muutokset ovat mahdollisia ilman ennakkoilmoitusta. Versio 09/2024. © dormakaba c-lever-pro_BRO_factsheet_fi_0000504_02.

Kysyttävää? Autamme sinua mielellämme.

dormakaba Suomi Oy | Mannerheimintie 113, 00280 Helsinki | P: 010-218 81 00 | info.fi@dormakaba.com | www.dormakaba.fi

Tekniset tiedot

Tunnisteteknologiat

- RFID-tekniikat:
 - LEGIC advant, ISO 14443A
 - MIFARE® DESFire®, ISO 14443A
 - OSS-SO-versio 2021-06: LEGIC advant, MIFARE® DESFire®

- Mobiilitunniste:
- Near Field Communication (NFC) -yhteyden kautta
- Bluetooth® Low Energy (BLE)
- Langaton teknologia:
 - IEEE 802.15.4, 2,4 GHz

Mallit

- Kõlpi: valittavissa leveä tai kapea
- Keskikohdan etäisyys: 55–105 mm (profillista riippuen)
- Europrofiili, sveitsiläinen pyöreä profiili,
- skandinaavinen tai australialainen ovaali profiili

Versiot

- Musta tai valkoinen kansi
- Vapaavlintaiset painikemallit
- Toiminnot: TouchGo, langaton ja Mobile Access
- Lisävarusteet: S-moduuli, painiketoiminto

Mitat (L x K x S)

- Kapea malli: 39,8 x 298 x 21 mm
- Leveä malli: 53,6 x 298 x 21 mm
- Pienin upotussyvyys 35 mm tai 25 mm painikkeiden offset

Jännitesyööttö

- 2 paristoa 1,5 V AA L91, FR6 tai S-moduulin kautta
- TouchGolle: erillisen suodattimen kanssa

Ympäristö/käyttöikä

- Lämpötila: -25 °C – +70 °C
- Kotelointiluokka: IP55 (ulkoinen liitäntä); IP40 (ulkoinen liitäntä)
- Akun kesto 20 °C:ssa: enintään 150 000 sykliä tai 3 vuotta

Sertifikaatit

- rakennushelat: EN 16867: 4 7 - B 2 4 D 0 0, versiolle ES1: 4 7 - B 2 4 D 1 2
- Palo- ja savusuojaus: testattu standardien EN 1634-1 ja -3 mukaisesti
- Hätäpoistumistie: EN 179 (vastaavien painikkeiden ja lukkojen yhteydessä)
- Paniikkiovet: EN 1125 (vastaavien hyväksytyjen paniikkipainotankojen kanssa)

Ympäristötuoteseloste (EPD):

- Ilmoituksen nro: EPD-DOR-20210011-CCA1-EN
- ISO 14025- ja EN 15804+A2 -standardien mukaisesti
- Julkaisija ja selosteen haltija: Institut Bauen und Umwelt e.V.

