



TS 92 XEA

Glideskinnedørlukker i XEA-design, til indvendige døre

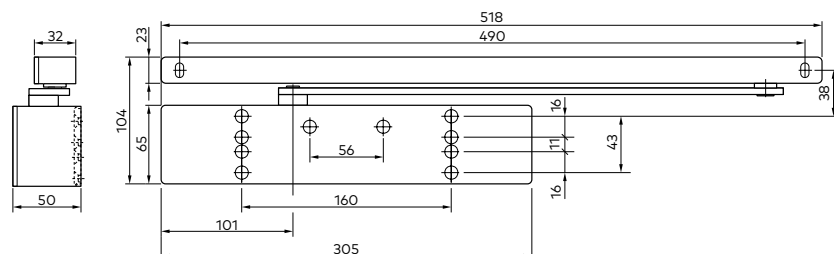
TS 92 XEA er en tilføjelse til det omfangsrige glideskinnedørlukkesystem TS 98 XEA – til en konkurrencedygtig pris og i en bogstaveligt talt udsøgt kvalitet.

Med EASY OPEN-teknologien fås med dørlukkeren TS 92 XEA i XEA-design den kendte adgangs-komfort med glideskinnedørluk-kere fra dormakaba. Det lineære drev med den hjerteformede knastskive sørger for et kraftigt faldende åbningsmoment og gør det nemt at åbne døren. Dørluk-keren er dermed kørestolsejnet iht. DIN 18040 og gør det ikke alene døråbningen let som en leg, men sørger også for at døren luk-ker langsomt.

I slutningen af lukningen af døren stiger lukkemomentet, så døren lukkes ordentligt. Lukkehastig-heden kan indstilles og gør TS 92 XEA til en brugervenlig løsning til indvendige standard- og branddøre.

Til dørbredder op til 1.100 mm egner TS 92 XEA sig til kørestol-segnede døre iht. DIN 18040 og opfylder kravene i DIN SPEC 1104.

Certificeret iht. ISO 9001.



Fordele for distributøren

- Gennemtestet glideskinne-teknologi til standard- og branddøre
- Lave lageromkostninger og mindre behov for lagerkapaci-tet takket være XEA-seriens ensartede glideskinner

Fordele for montøren

- Egnede til døre, der åbner til venstre, og døre, der åbner til højre
- Nem og hurtig montage i få trin

Fordele for planlæggeren

- Optimalt pris/ydelsesforhold
- Ensartet udtryk af hele programmet af XEA-glideskinner

Fordele for brugeren

- Høj adgangskomfort og kontrolleret lukning
- Optimal tilpasning af lukke-hastigheden og sikker og lydløs lukning takket være to lukkeområder

Data og egenskaber

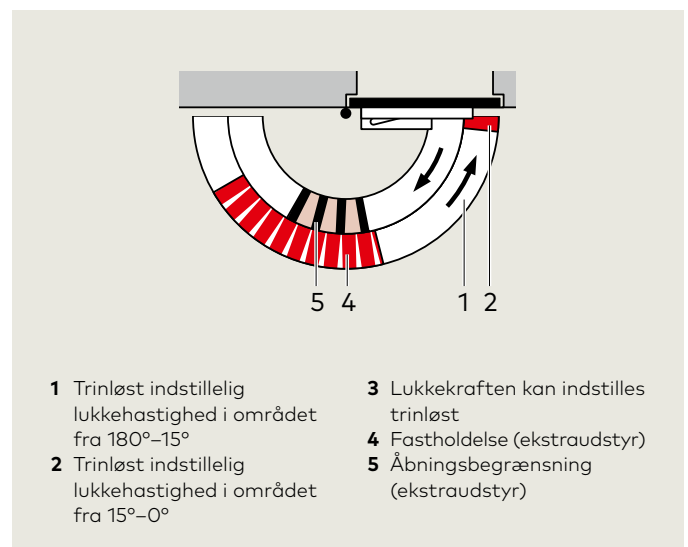
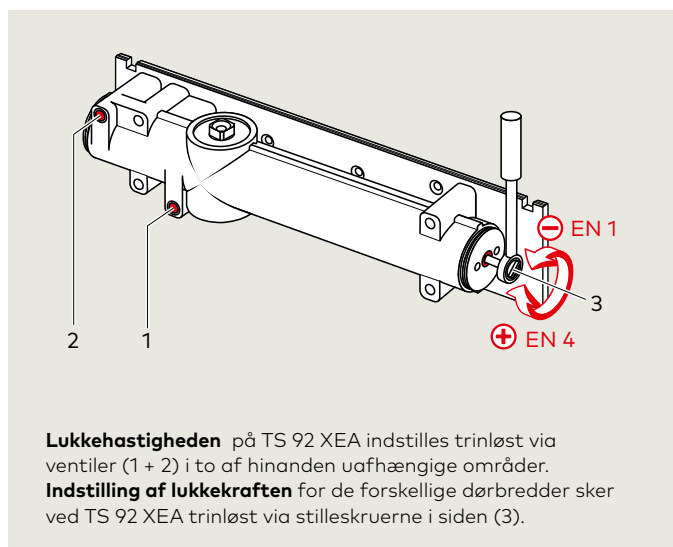
TS 92 XEA B/G¹⁾

Lukkekræften kan indstilles trinløst	Størrelse	EN 1-4
Generelle døre ²⁾	≤ 1.100 mm	●
Udvendige døre, der åbner udad ²⁾		-
Brand- og røgsikre døre		●
Samme udførelse til døre, der åbner til venstre, og døre, der åbner til højre		●
Stangsystem	Glideskinne	●
Lukkehastigheden indstilles trinløst og uafhængig af hinanden via to ventiler	180°-15°	●
	15°-0°	●
Mekanisk åbningsbegrænsning		○
Åbningsdæmpning		-
Lukkeforsinkelse		-
Fastholdelse		○
Vægt i kg		2,2
Mål i mm	Længde	305
	indbygningsdybde	50
	højde	65
Dørlukker testet iht. DIN EN 1154		●
CE-Mærkning på komponenter		●
Kørestolseget iht. DIN 18040		●

● Ja - nej ○ Ekstraudstyr

¹⁾ B = Udførelse til dørbladsmontage på hængselside/overliggermontage i siden modsat hængselsiden.
G = Udførelse til dørbladsmontage på siden modsat hængselsiden/overliggermontage i hængselsiden.

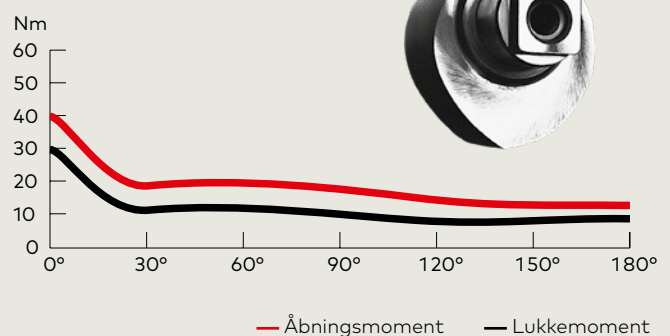
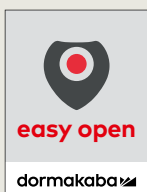
²⁾ Til særligt tykke døre og til døre, der skal lukke mod et stærkt vindtryk anbefaler vi TS 98 XEA.



Momentforløb

Den hjerteformede knastskive og det lineære drev, som er karakteristisk for alle glideskinnedørslukkere, gør det let at betjene døren takket være det kraftigt faldende åbningsmoment.

TS 92 XEA B - lukkekræftindstilling, str. EN 4



Spørgsmål? Vi er klar til at svare på de spørgsmål, du måtte have.

dormakaba Danmark A/S | T: +45 44 54 30 00 | E: info.dk@dormakaba.com | www.dormakaba.com