

TS Kompakt

Mola de porta



A solução económica para portas padrão

Com a TS Kompakt, a dormakaba desenvolveu uma mola de porta que pode ser instalada universalmente em todas as portas standard. É particularmente rápida e fácil de instalar e não necessita de placa de montagem. A força da mola de porta pode ser facilmente selecionada de acordo com o tamanho da porta, alterando a posição de apoio do braço ou do corpo.

Certificada de acordo com a norma ISO 9001.

Vantagens ponto por ponto

Para o comércio

- Uma solução ideal para portas standard.
- Um único modelo para todos os tipos de montagem, simplificando a gestão dos stocks.

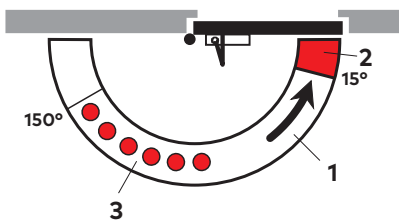
Para o utilizador

- Velocidade de fecho e golpe final otimizadas graças à ação de duas válvulas.

Para o instalador

- Não guarda mão.
- Montagem rápida e fácil.
- Fixa-se perfeitamente a todos os tipos de portas, sem necessidade de placa de fixação.
- Um único modelo para todas as instalações.

Funções



- 1 Velocidade de fecho regulável entre 180° – 15°
- 2 Velocidade de fecho regulável entre 15° – 0°
- 3 Zona de retenção para o modelo com braço de retenção (opcional)

Ajuste

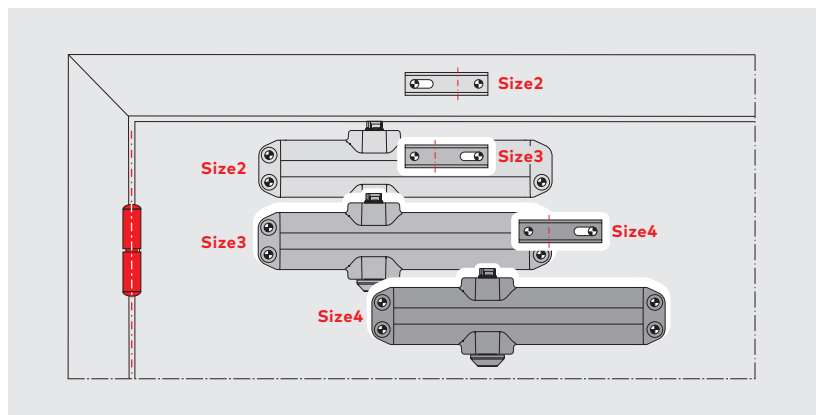
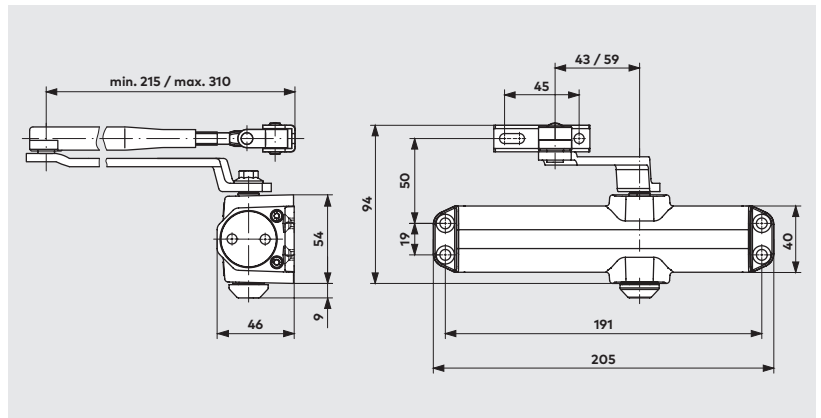
Largura da porta	Ajuste do tamanho
≤ 850	Size 2
≤ 950	Size 3
≤ 1100	Size 4

O tamanho da TS Kompakt pode ser ajustado à largura da porta, deslocando o corpo da mola e/ou rodando o suporte do braço.

Dados e características		TS Kompakt
Força de fecho ajustável	Size	2/3/4
Portas standard*	≤ 1100 mm	●
Portas exteriores que abrem para fora*		-
Portas corta-fogo*	≤ 1100 mm	-
Não guarda mão		●
Braço	Standard	●
	Guia deslizante	-
Velocidade de fecho regulável por 2 válvulas independentes	180° – 15°	●
	15° – 0°	●
Amortecimento de abertura		-
Atraso no fecho		-
Retenção		○
Peso em kg		1.2
Dimensões em mm	Comprimento	205.0
	Largura	46.0
	Altura	40.0
Certificado UL US		●

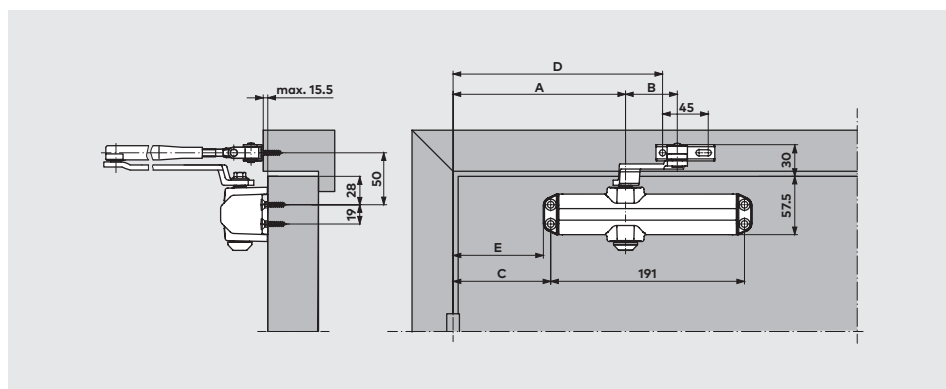
● Sim – Não ○ Opcional

* A dormakaba TS 83 é recomendada para portas exteriores altas e pesadas e para portas sujeitas à força do vento.



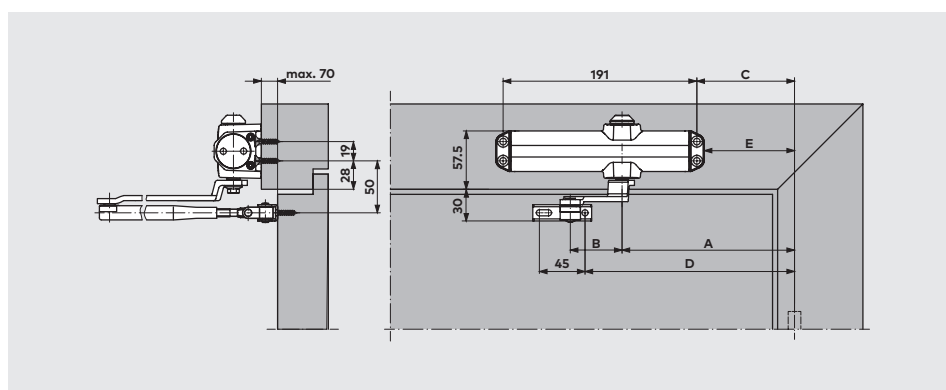
**Fixação na folha.
Lado da dobradiça.**

	EN 2	EN 3	EN 4
A	170.0	170.0	250.0
B	59.0	43.0	43.0
C	96.5	96.5	176.5
D	198.5	198.5	278.5



**Fixação no marco.
Dobradiças do lado oposto.**

	EN 2	EN 3	EN 4
A	170.0	170.0	250.0
B	59.0	43.0	43.0
C	96.5	96.5	176.5
D	198.5	198.5	278.5
E	89.0	89.0	169.0



Nota

Para instalar uma mola de porta EN 4 (UL), afaste o corpo da mola da porta 13 mm da dobradiça da porta por cima da posição de uma mola de porta EN 3.

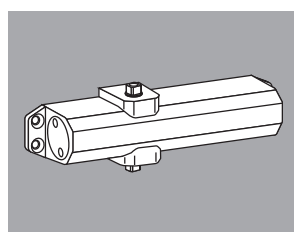
Equipamento standard

Cor	
Prata	01
Castanho	03
Branco (RAL 9016)	11
Preto (RAL 9005)	19

Número de pedido:

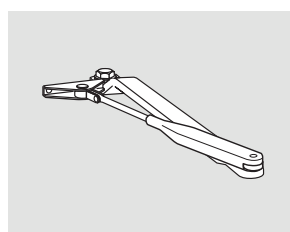
■□ - Mola de porta completa com braço

Mola de porta – TS Compact



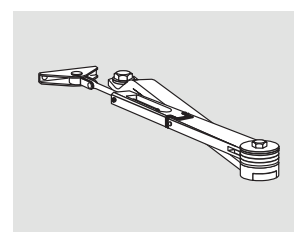
EN 2/3/4

Braço normal



■□ 670101xx

Braço de retenção



■□ 670102xx

Nota

Se for necessário utilizar a mola de porta com placa de montagem, recomendamos a dormakaba TS 73 V ou a TS 71.

Texto para especificações

Mola de pinhão-cremalheira com força de fecho ajustável, tamanhos EN 2/3/4; velocidade de fecho ajustável em duas zonas independentes. Não guarda mão.

Modelo

com braço normal
 com braço de retenção

Cor

prata
 castanho
 branco (simil. RAL 9016)
 preto (simil. RAL 9005)

Modelo

dormakaba TS Compact



Molas
e ferragens
para portas



Controlos
de acesso
eletrónicos



Sistemas
de cilindros
mecânicos



Fechaduras
e sistemas
para hotéis



Portas
automáticas
e sistemas de
individualização
de passagem



Serviço

Sujeito a alterações técnicas sem aviso prévio.

dormakaba Portugal, Lda.
Lisboa – Escritório
Alameda dos Oceanos,
23A, Loja 1
1990-196 Lisboa



www.dormakaba.pt