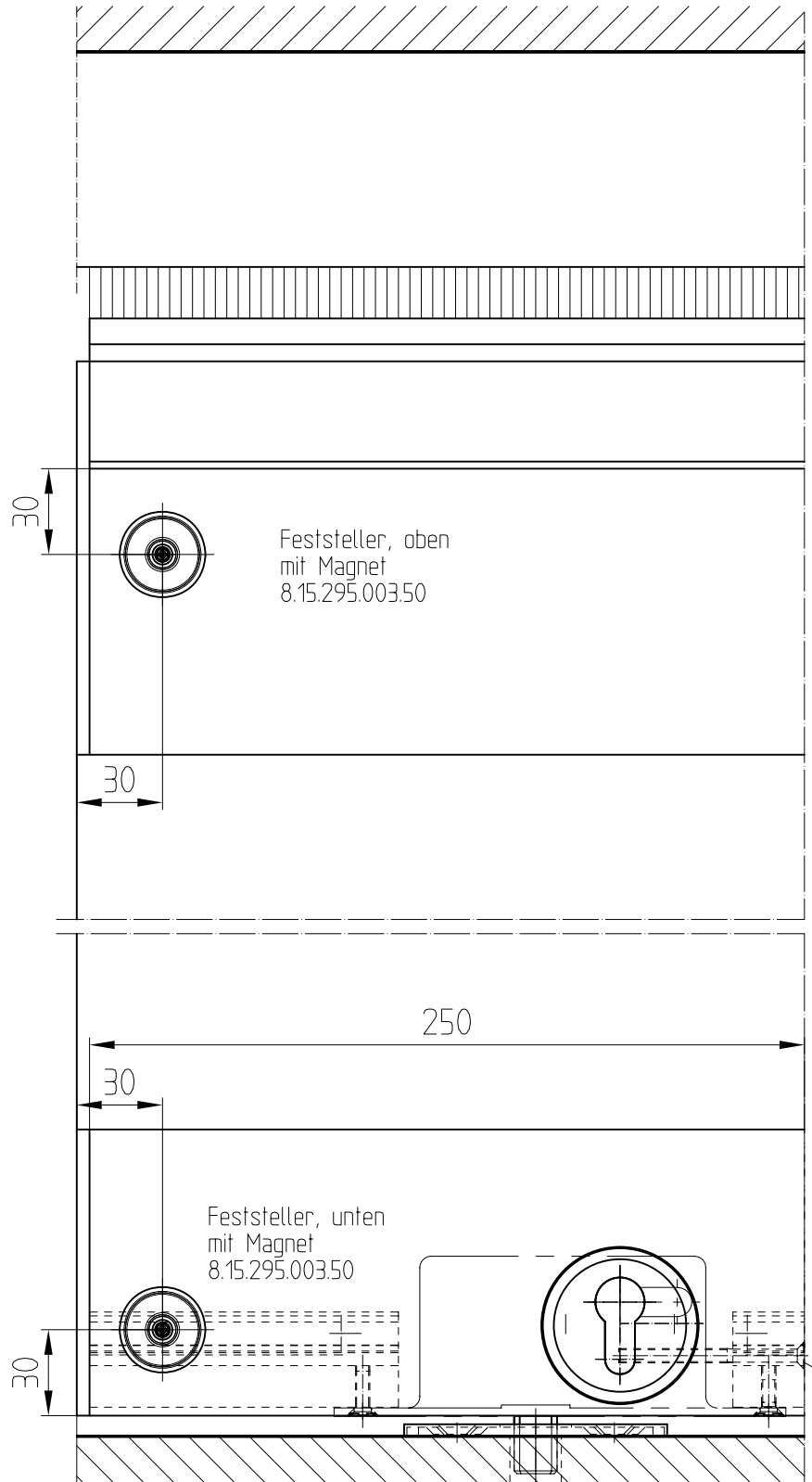
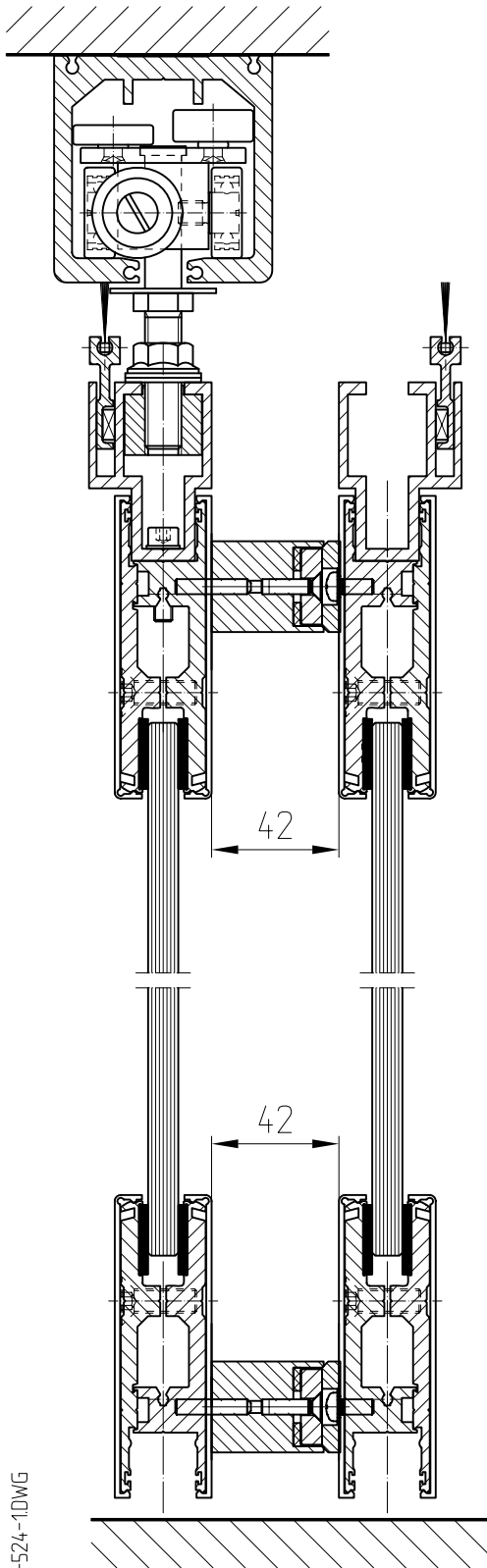


Feststeller oben und unten



Feststeller, oben
mit Magnet
8.15.295.003.50

Feststeller, unten
mit Magnet
8.15.295.003.50

Türschiene 250 mm
mit Riegelschloß
spiegelbildlich eingebaut
Vor Montage der Türschiene
PZ festschrauben