

# Fluchttürschloss nach EN 1125

## Serie 134/PA

Installationsanleitung  
für 1-flügelige Türen



2030003271 - IM\_serie-134.PA-EN1125\_202307\_de

# Inhaltsverzeichnis

<b>1</b>	<b>Zu diesem Dokument</b>	<b>3</b>	11.2	Knopf/Stangengriff (Fluchttürfunktion E)	<b>22</b>
1.1	Gültigkeit	3			
1.2	Zielgruppe	3			
1.3	Zweck und Ziel	3	<b>12</b>	<b>Fallenumstellung</b>	<b>23</b>
1.4	Gefahrenhinweise	3			
1.5	Hinweise	3	<b>13</b>	<b>Wichtige Informationen</b>	<b>24</b>
<b>2</b>	<b>Ausfräsezeichnungen</b>	<b>4</b>	13.1	Bestimmung der Türrichtung	24
2.1	Fluchttürschloss 134/PA mit Eckstulp 16 mm (STV3B)	4	13.2	Prüfnachweise	24
2.2	Fluchttürschloss 134/PA mit Eckstulp 20 mm (STV2B)	5	13.3	Zulässige Zylinderausführungen	24
2.3	Fluchttürschloss 134/PA mit Rundstulp 20 mm (STV2C)	6	13.4	Wichtige Hinweise	25
<b>3</b>	<b>Bohrbild für Kurzschildgarnitur (LM 92 mm)</b>	<b>7</b>			
<b>4</b>	<b>Einbaumaße Fluchttürschlösser</b>	<b>8</b>			
4.1	134/PA mit STV3B	8			
4.2	134/PA mit STV2B	8			
4.3	134/PA mit STV2C	9			
<b>5</b>	<b>Einbaumaße Schließbleche</b>	<b>10</b>			
5.1	Linkes Rohrschließblech SB/ MV.H.B.35.LI/DS	10			
5.2	Rechtes Rohrschließblech SB/ MV.H.B.35.RE/DS	10			
5.3	Zusatzschließblech SB/MV.Z/DS	10			
<b>6</b>	<b>Schlossposition zum Schließblech</b>	<b>11</b>			
<b>7</b>	<b>Abmaße Kurzschildgarnituren</b>	<b>12</b>			
7.1	Ausführung Aluminium	12			
7.2	Ausführung Edelstahl	15			
<b>8</b>	<b>Abmaße Stangengriffe</b>	<b>18</b>			
<b>9</b>	<b>Zusammenstellung Serie 134/PA mit Kurzschildgarnitur und Stangengriff</b>	<b>19</b>			
9.1	Fluchttürfunktion D (Drücker/ Stangengriff)	19			
9.2	Fluchttürfunktion E (Knopf/ Stangengriff)	20			
<b>10</b>	<b>Griffstange kürzen</b>	<b>21</b>			
<b>11</b>	<b>Berechnung Drückerstift</b>	<b>22</b>			
11.1	Drücker/Stangengriff (Fluchttürfunktion D)	22			

# 1 Zu diesem Dokument

## 1.1 Gültigkeit

Diese Anleitung beschreibt die Montage, Bedienung und Wartung des Fluchttürschlosses der Serie 134/PA nach EN 1125 und ist bis auf Widerruf gültig.

Diese Installationsanleitung gilt für Paniktürverschlüsse nach EN 1125.

Mit Ausnahme der in dieser Anleitung beschriebenen Änderungen sind keine weiteren Änderungen zulässig!

## 1.2 Zielgruppe

Diese Anleitung richtet sich an geschultes Fachpersonal für den Einbau von Fluchttürschlössern.



### ACHTUNG

Der Einbau des Fluchttürschlosses darf nur von geschultem Fachpersonal, anhand dieser Installationsanleitung (zu finden unter: [www.dormakaba.at](http://www.dormakaba.at) oder [www.dormakaba.com](http://www.dormakaba.com)) durchgeführt werden!

## 1.3 Zweck und Ziel

Diese Anleitung beschränkt sich auf den sachgerechte Einbau und Inbetriebnahme des Fluchttürschlosses der Serie 134/PA.

## 1.4 Gefahrenhinweise

Gefahrenhinweise mit Angaben zur Verhütung von Personen- und Sachschäden sind besonders gekennzeichnet.

Diese Gefahrenhinweise sind zu beachten, sie helfen Unfälle zu verhüten und Schäden zu vermeiden.



### ACHTUNG

**Hinweise für den sachgerechten Umgang mit dem Produkt.**

Das Nichtbeachten dieser Hinweise kann zu Fehlfunktionen führen. Das Produkt kann beschädigt werden.

## 1.5 Hinweise

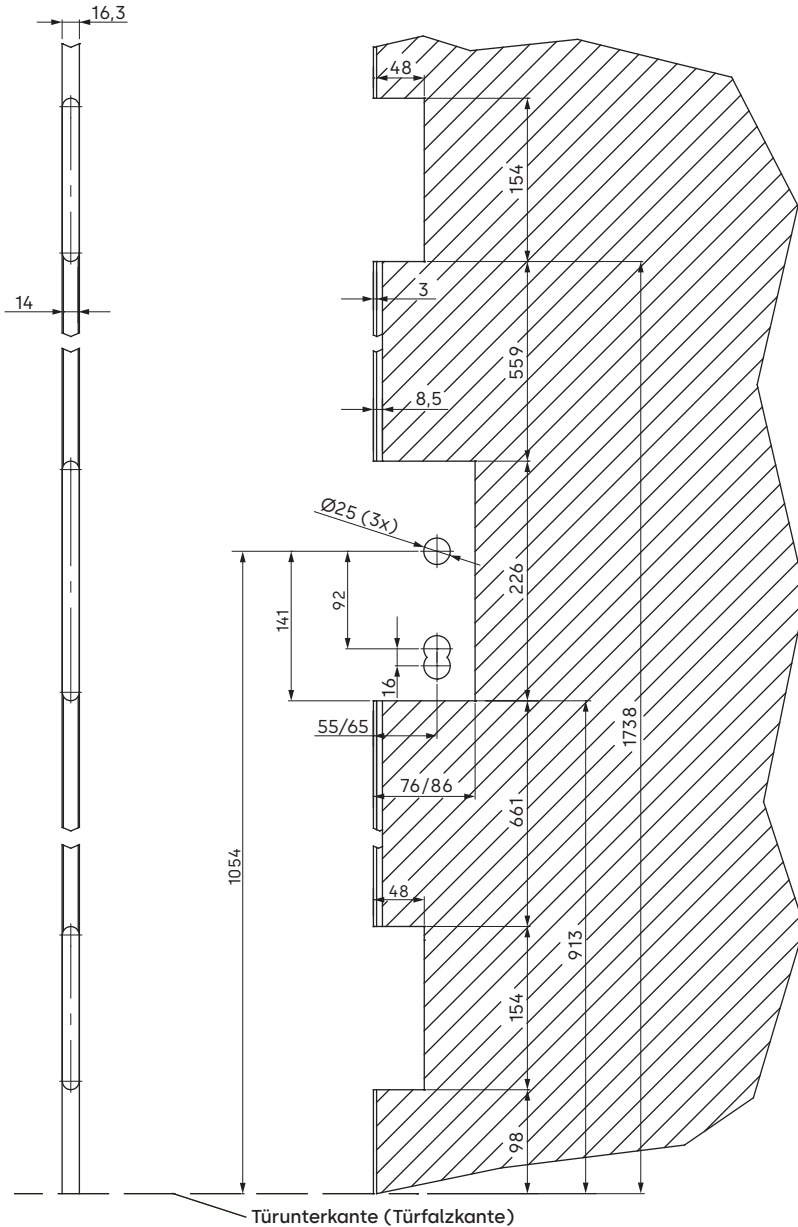
Hinweise sind mit einem Info-Symbol gekennzeichnet.



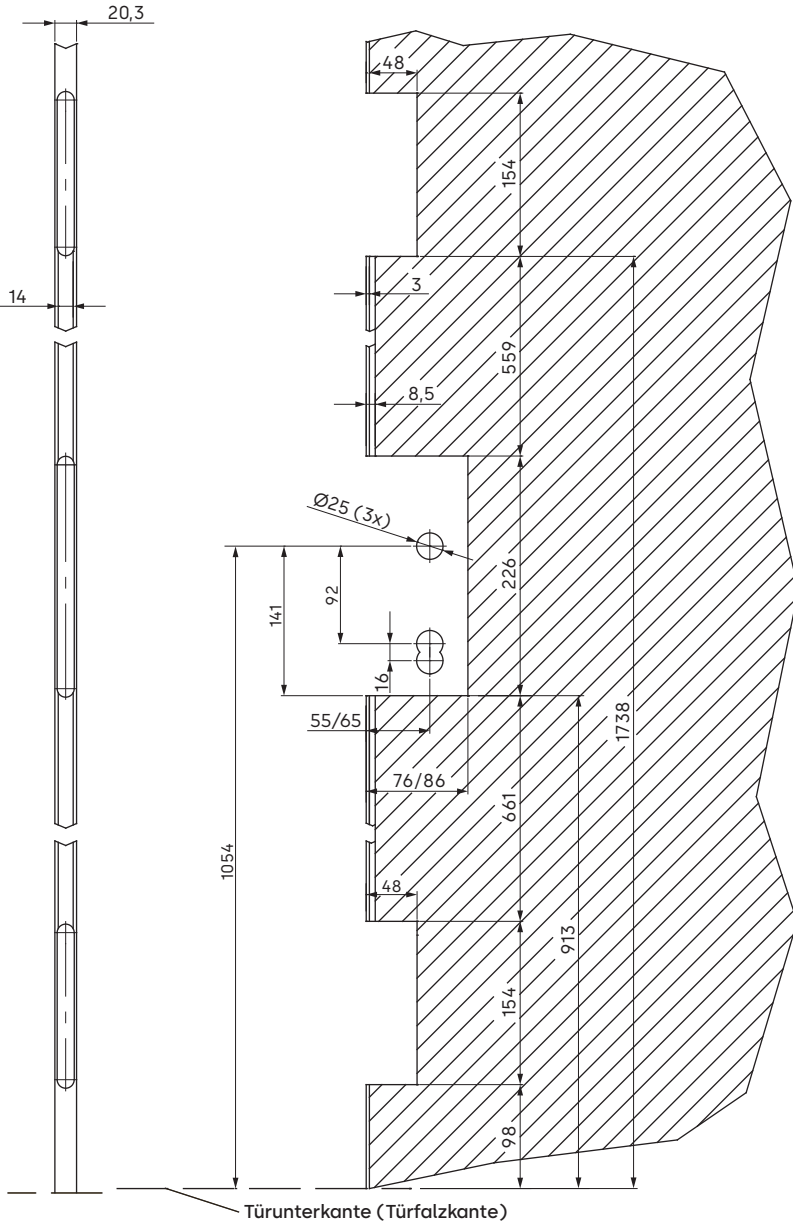
Anwendungstipps, nützliche Informationen. Sie helfen das Produkt und dessen Funktionen optimal zu nutzen.

## 2 Ausfräszeichnungen

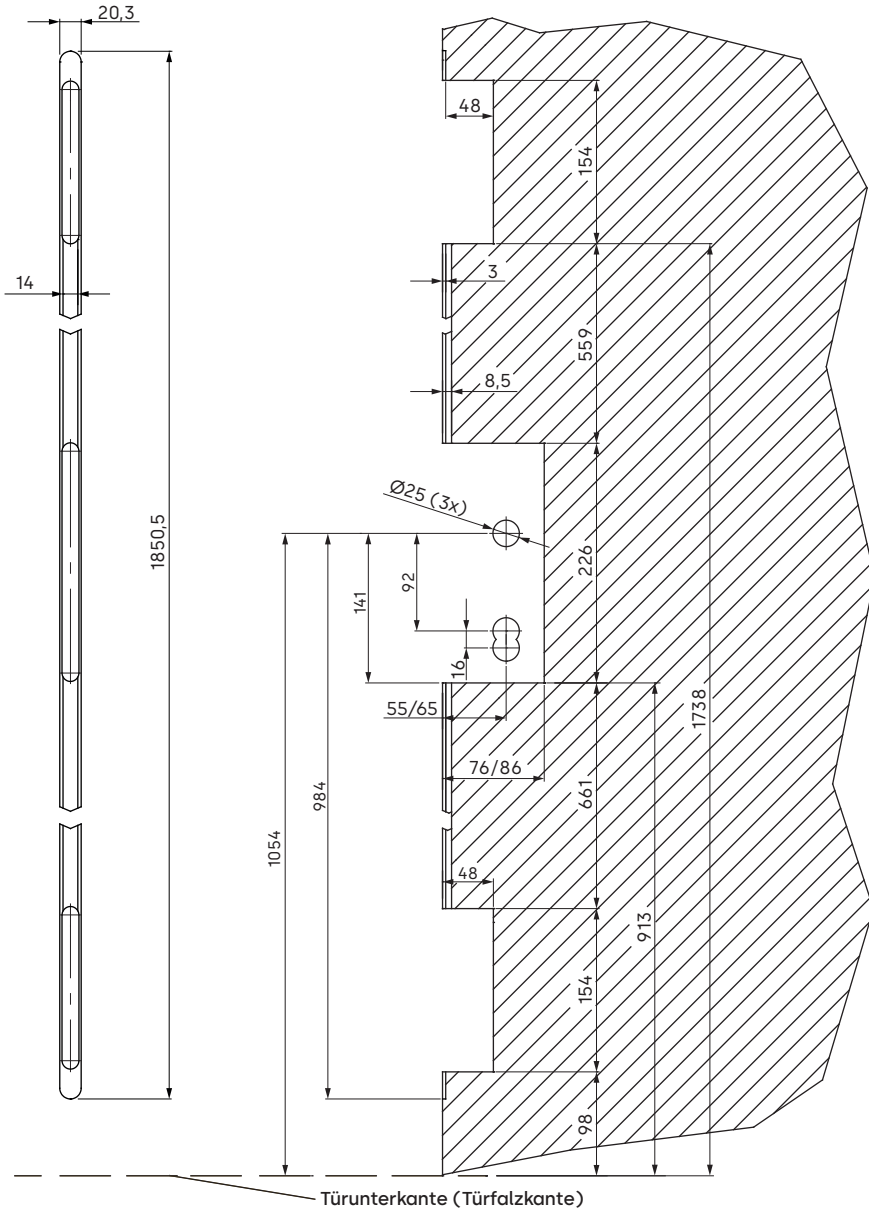
### 2.1 Fluchttürschloss 134/PA mit Eckstulp 16 mm (STV3B)



## 2.2 Fluchttürschloss 134/PA mit Eckstulp 20 mm (STV2B)



## 2.3 Fluchttürschloss 134/PA mit Rundstulp 20 mm (STV2C)

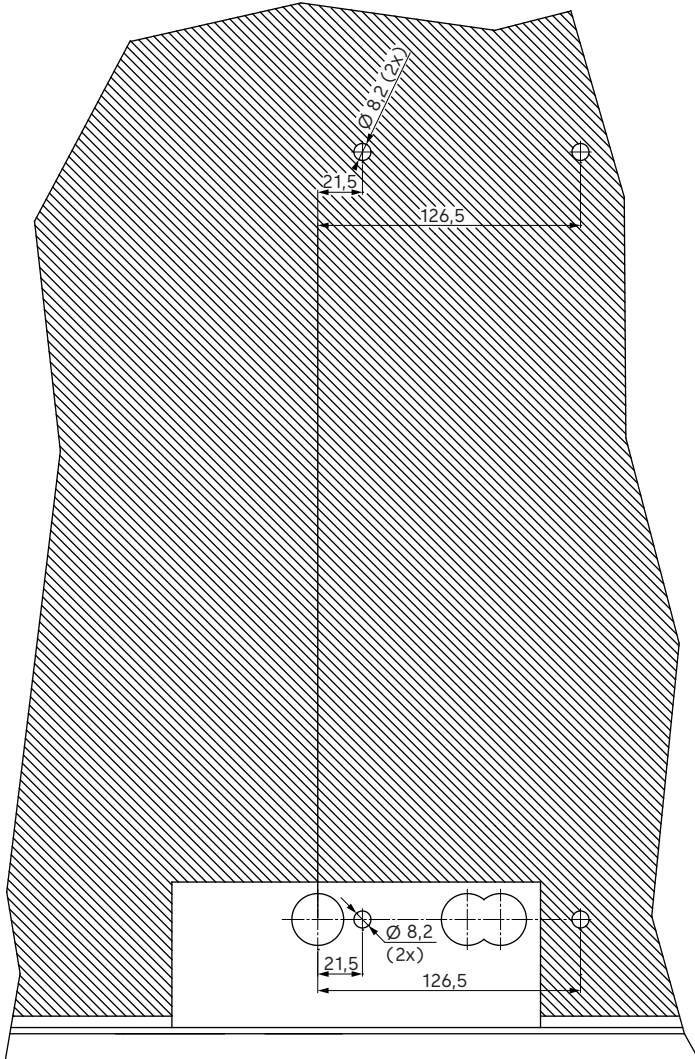


### 3 Bohrbild für Kurzschildgarnitur (LM 92 mm)



#### ACHTUNG

Nicht durch das Schloss durchbohren, Bohrungen immer von beiden Seiten der Tür ausführen!



## 4 Einbaumaße Fluchttürschlösser

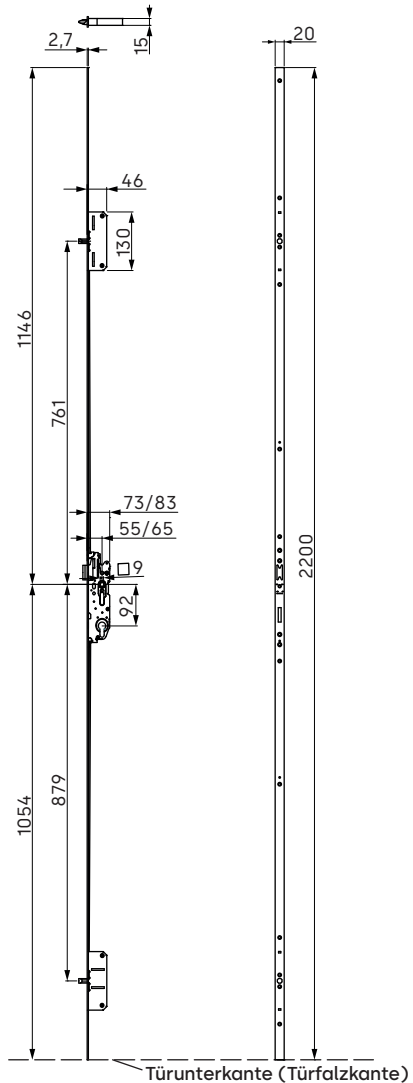
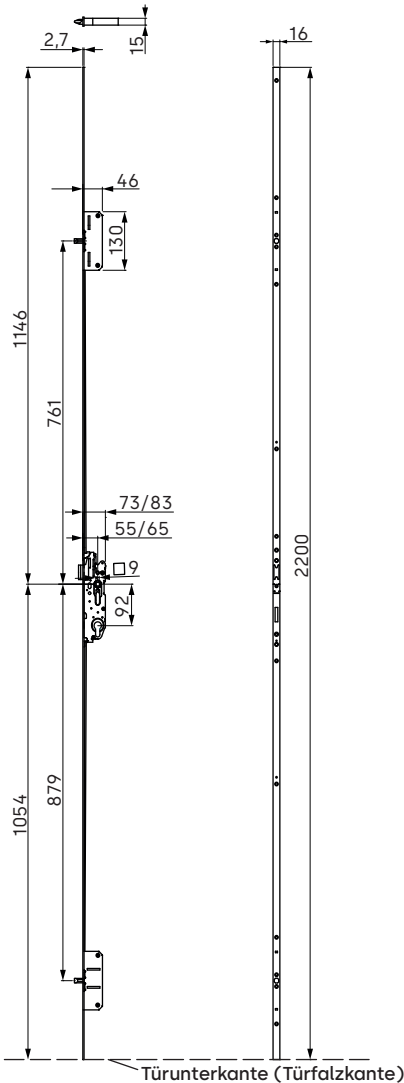


### ACHTUNG

Der Abstand von Tür zu Zarge (Funktionsfuge bzw. Fallzluft) muss laut Norm auf Schlosshöhe 2-5 mm betragen!

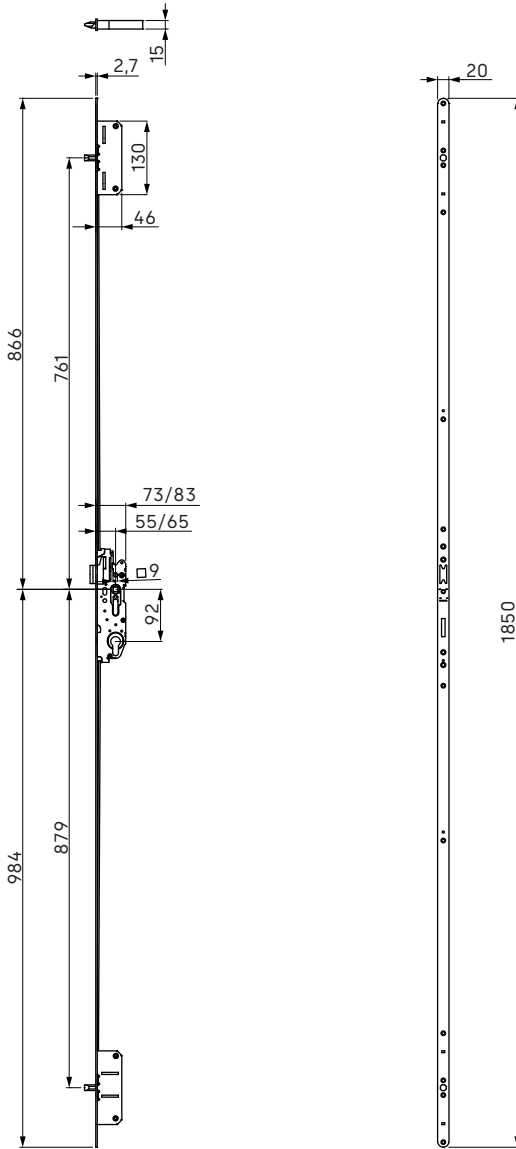
### 4.2 134/PA mit STV2B

### 4.1 134/PA mit STV3B





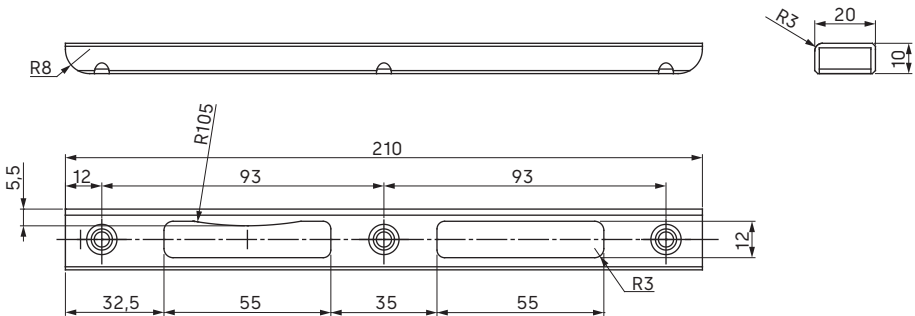
### 4.3 134/PA mit STV2C



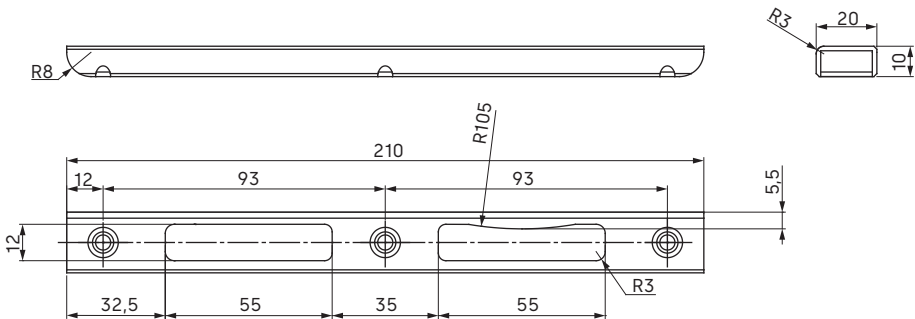
Türunterkante (Türfalzkante)

## 5 Einbaumaße Schließbleche

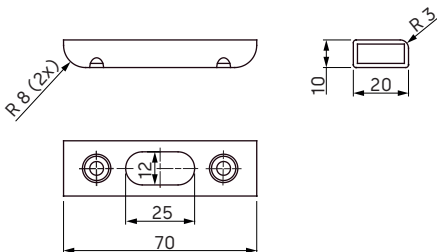
### 5.1 Linkes Rohrschließblech SB/MV.H.B.35.LI/DS



### 5.2 Rechtes Rohrschließblech SB/MV.H.B.35.RE/DS

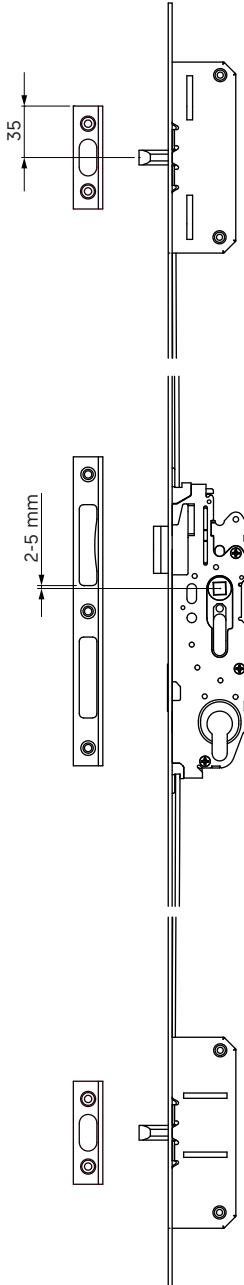


### 5.3 Zusatzschließblech SB/ MV.Z/DS



Alternativ zu den hier angeführten Schließblechen kann eine Schließleiste (siehe Technischer Katalog dormakaba) verwendet werden!

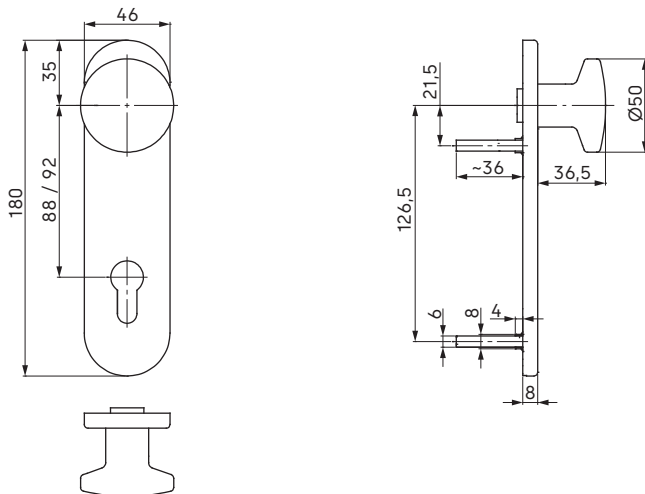
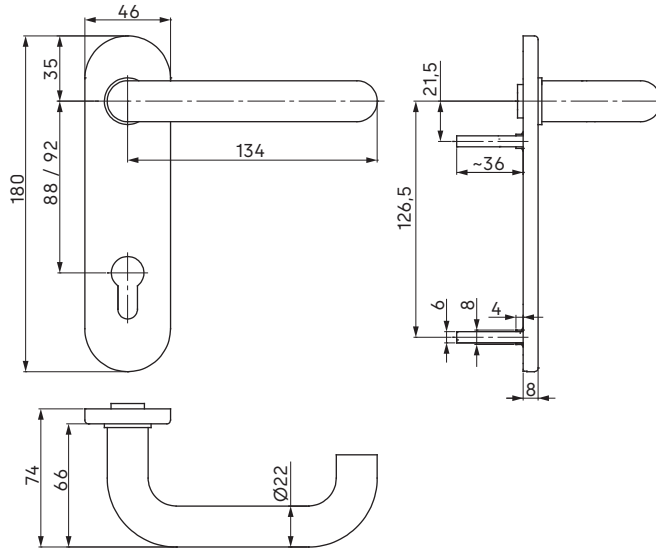
## 6 Schlossposition zum Schließblech

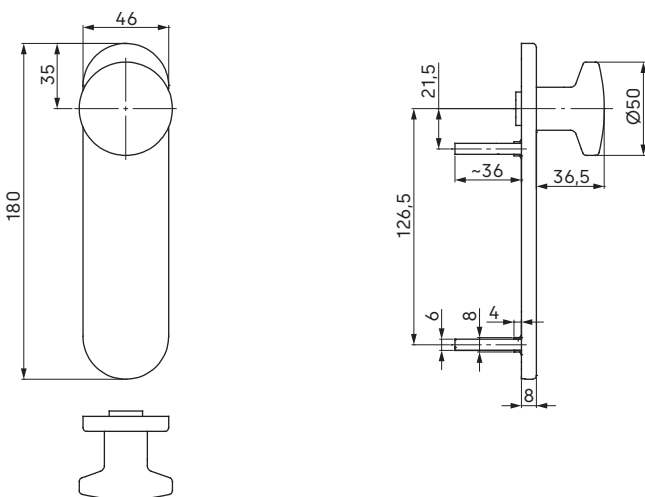
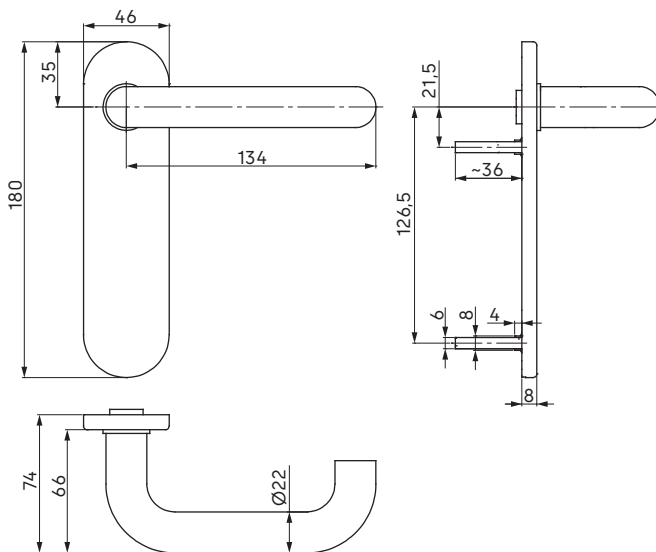


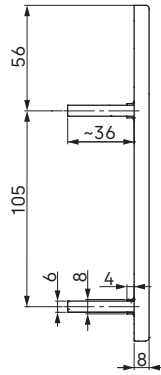
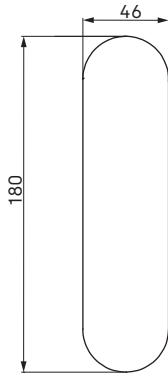
Nach der Montage des 134/PA muss gewährleistet sein, dass Haupt und Zusatzriegel leichtgängig in die Schließbleche bzw. in die Schließleiste einfahren können. Gegebenenfalls müssen die Schließbleche/Schließleiste nachjustiert werden!

## 7 Abmaße Kurzschildgarnituren

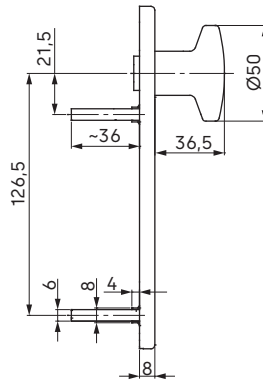
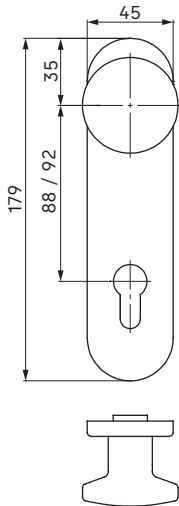
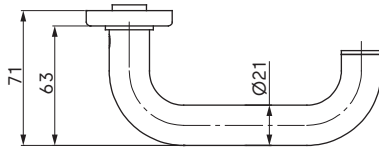
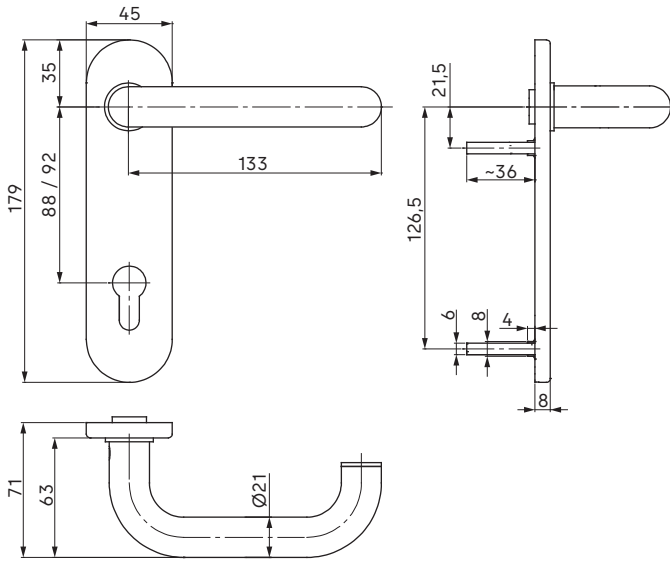
### 7.1 Ausführung Aluminium

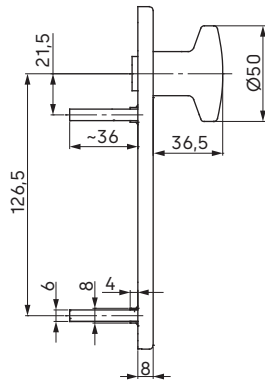
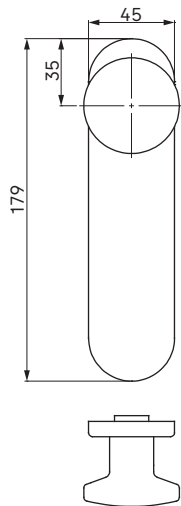
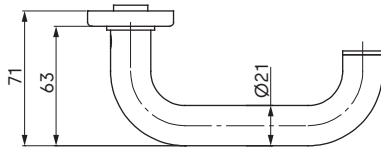
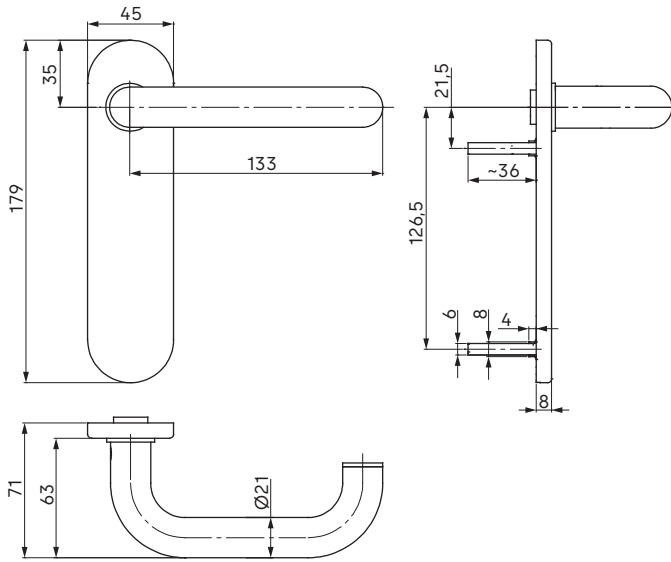




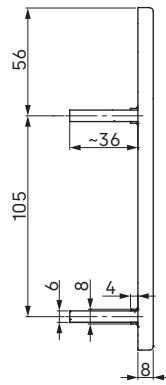
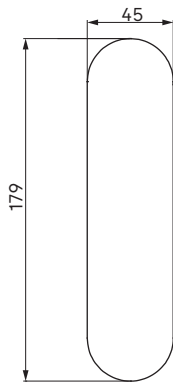


## 7.2 Ausführung Edelstahl





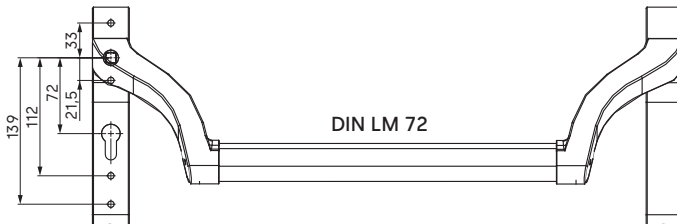
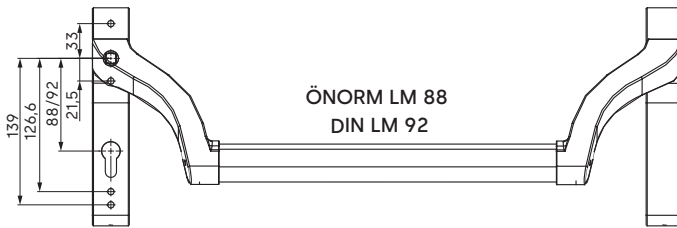
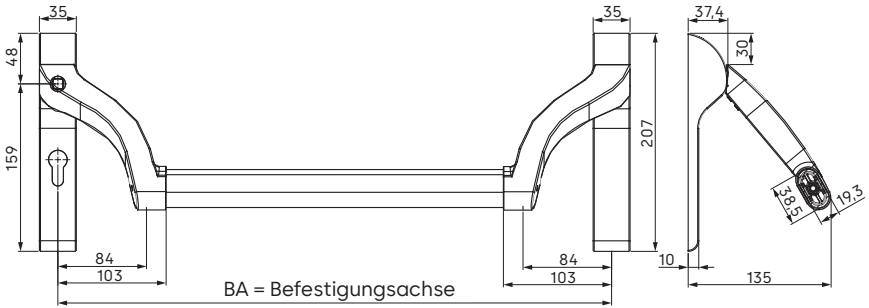




## 8 Abmaße Stangengriffe



Maße gelten für Ausführung  
Aluminium und Edelstahl!

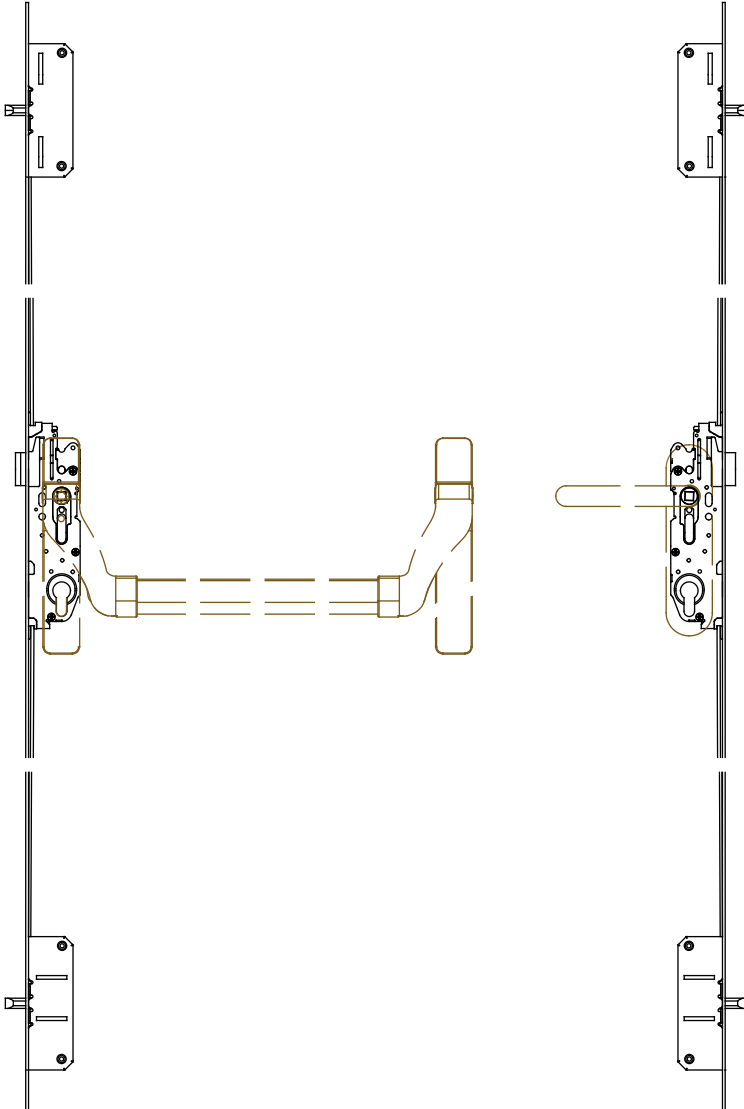


# 9 Zusammenstellung Serie 134/PA mit Kurzschildgarnitur und Stangengriff

## 9.1 Fluchttürfunktion D (Drücker/Stangengriff)

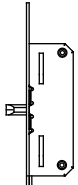
Innenseite

Außenseite

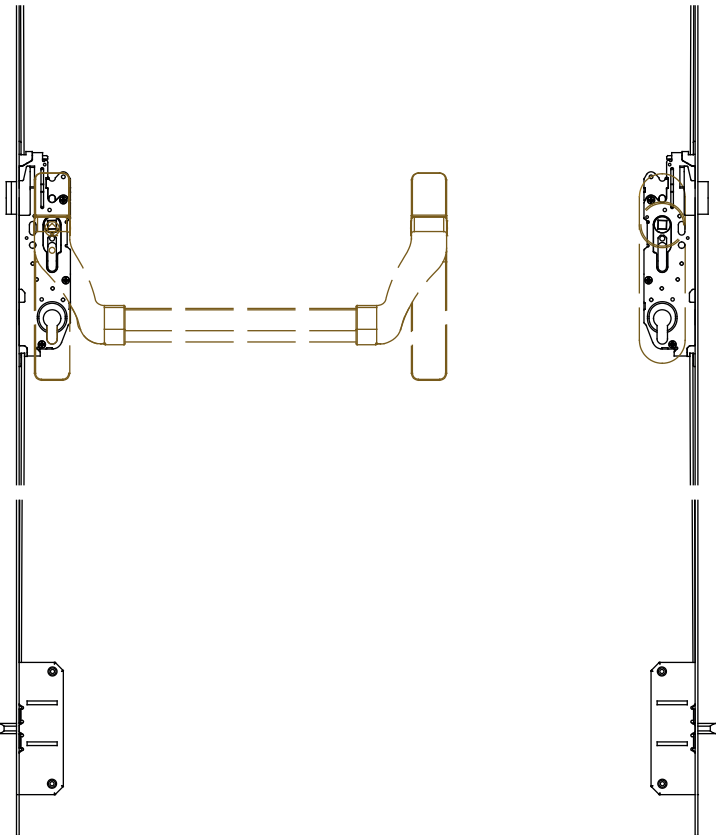
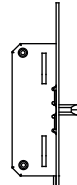


## 9.2 Fluchttürfunktion E (Knopf/Stangengriff)

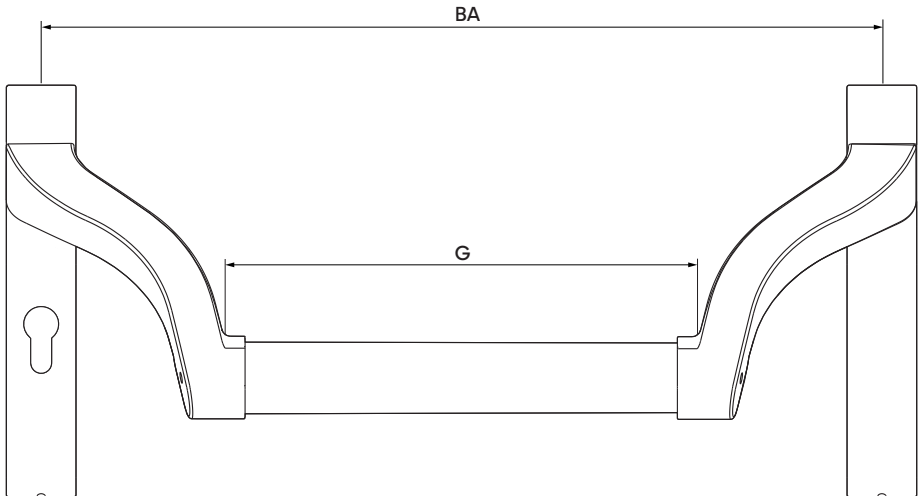
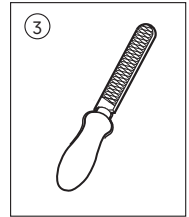
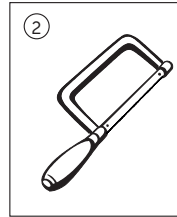
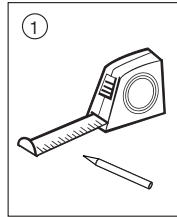
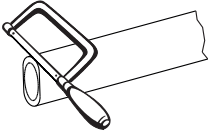
Innenseite



Außenseite



## 10 Griffstange kürzen



<b>BA</b>	Befestigungsachse
<b>G</b>	Griffrohr = $BA - 169^{-1}$ mm



### ACHTUNG

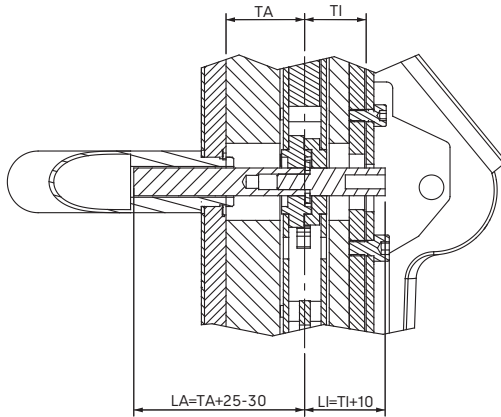
Durch unsachgerechtes Ablängen und Entgraten besteht Verletzungsgefahr!

# 11 Berechnung Drückerstift

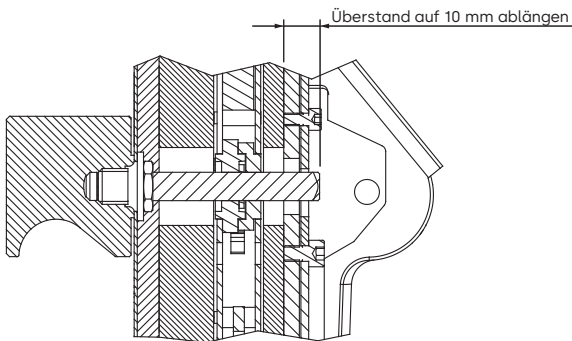
## 11.1 Drücker/Stangengriff (Fluchttürfunktion D)



Weiter Montagehinweise (z.B. Schraubenlängen) sind der Montageanleitung des Sichtbeschlags zu entnehmen!



## 11.2 Knopf/Stangengriff (Fluchttürfunktion E)



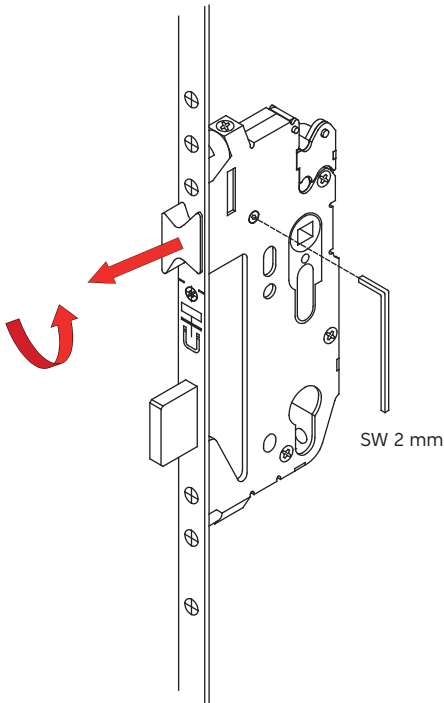
## 12 Fallenumstellung



### ACHTUNG

Bei Schlössern mit **Fluchttürfunktion D** nach **EN 1125** ist das Umstellen der Falle nicht erlaubt!

- Beim Umstellen der Falle bei **Fluchttürfunktion E** nach **EN 1125** ändert sich die Aufgehrichtung von links auf rechts und umgekehrt!

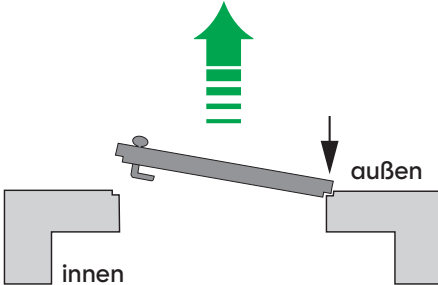


1. Seitliche Inbusschraube am Schlosskasten mit einem 2 mm Inbusschlüssel lösen.
2. Falle aus dem Schlosskasten herausziehen und um 180° drehen.
3. Falle in den Schlosskasten einschieben und mit Inbusschraube festschrauben.

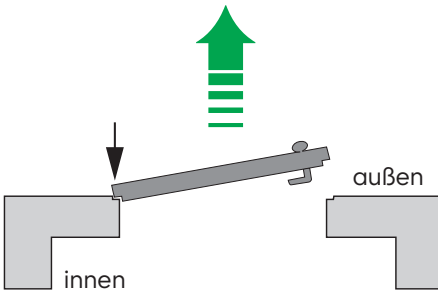
## 13 Wichtige Informationen

### 13.1 Bestimmung der Türrichtung

Links auswärts (LI/A)



Rechts auswärts (RE/A)



### 13.2 Prüfnachweise

Stangengriffe



Siehe Zertifikat der Leistungsbeständigkeit und Leistungserklärung auf [www.dormakaba.at](http://www.dormakaba.at)!

**Außenbeschläge**

Es dürfen Außenbeschläge gemäß DIN 18273 mit Übereinstimmungsnachweis verwendet werden!

### 13.3 Zulässige Zylinderausführungen



#### ACHTUNG

Beim Fluchttürschloss 134/PA sind nur Schließzylinder mit Freilauffunktion für Getriebebeschlösser in Fluchttürverschlüssen mit der Kennzeichnung FZG zulässig (siehe **Zertifikat der Leistungsbeständigkeit auf [www.dormakaba.at](http://www.dormakaba.at)**). Bei allen Schließzylindern muss der Schlüssel nach dem Schließvorgang abgezogen werden!

Für die dauerhafte Gewährleistung der korrekten Sperrbarkeit der Schließzylinder, ist es zwingend die Leichtigängigkeit der gesamten Funktionseinheit sicher zu stellen. Wirken beim Sperrvorgang höhere Kräfte bzw Drehmomente als dies in den gültigen Normen vorgegeben sind, kann es zu einer Beschädigung und somit zu Funktionsstörungen des Schließzylinders bzw der Kupplung führen. Stark abgenutzte Schlüssel müssen umgehend ersetzt werden, sonst kann es zu Funktionsstörungen kommen!

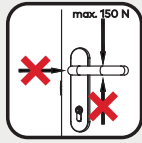


Sollte es nicht möglich sein zu überprüfen, ob der eingesetzte Schließzylinder den Schlossenanforderungen entspricht, muss beim Schließzylinderhersteller nachgefragt werden!



## 13.4 Wichtige Hinweise

### EN 1125



Das Fluchttürschloss der Serie 134/PA hält bei Blockierung der Panikuss einem Drehmoment von maximal 15 Nm (das entspricht 150 N aufgebracht im Abstand von 100 mm von der Drückerlagerung) stand. Bei größeren Drehmomenten, kann es zu Deformationen der Schlosskinematik kommen!



Der Schlüssel muss nach dem Abschießen abgezogen werden!  
Drücker und Schlüssel dürfen nicht gleichzeitig betätigt werden, da es sonst zu Störungen der Fluchttürfunktion kommen kann!



Bei Beschlagsmontage nicht durch das Schloss bohren.  
Sicherstellen das beim Bohren der Beschlagslöcher keine Späne in den Schlosskasten gelangen können, ansonst kann die Funktion des Schlosses nicht gewährleistet werden!



### ACHTUNG

Nach dem Einbau des Paniktürverschlusses muss kontrolliert bzw. sichergestellt sein, dass sämtliche Teile des Verschlusses in einem zufriedenstellenden betriebsfertigen Zustand sind und die Funktion gegeben ist!  
Bei Funktionsstörungen am Verschluss immer den Kundendienst verständigen!





2030003271 - IM\_serie-134.PA-EN1125\_202307\_de  
Copyright © dormakaba 2023



[www.dormakaba.com](http://www.dormakaba.com)

dormakaba Austria GmbH  
Ulrich-Bremi-Straße 2  
3130 Herzogenburg  
Austria  
T: +43 2782 808 0

[www.dormakaba.at](http://www.dormakaba.at)