

TS 92 / TS 91

Cierrapuertas con sistema de leva en Diseño Contur



Los cierrapuertas universales para puertas estándar – Certificados según UNE EN 1154

Como soluciones diseñadas especialmente para puertas de interior, los cierrapuertas dormakaba TS 92 y TS 91 constituyen el complemento perfecto para el sistema de cierrapuertas de leva TS 93. Como en el caso de éste, mantienen el diseño Contur y gracias a su mecanismo lineal con leva en forma de corazón, ofrecen la misma facilidad de uso. Aún más, su precio, combinado con su nivel de calidad, los hace particularmente atractivos desde el punto de vista económico.

Certificado según la norma ISO 9001

Beneficios

Para el distribuidor

- Tecnología económica de leva para puertas de interior.
- Bajos costes de almacenamiento e inventario gracias a sus guías deslizantes uniformes de la serie Contur.

Para el fabricante

- No guarda mano.
- Facilidad de instalación y rápido ajuste.

Para el arquitecto/ especificador

- Excelente relación calidad/precio.
- Apariencia uniforme gracias a la gama completa de guías deslizantes Contur.

Para el usuario

- Excepcional facilidad de uso y cierre totalmente controlado.
- Adaptación óptima de la velocidad de cierre con golpe final gracias a las dos válvulas de regulación.

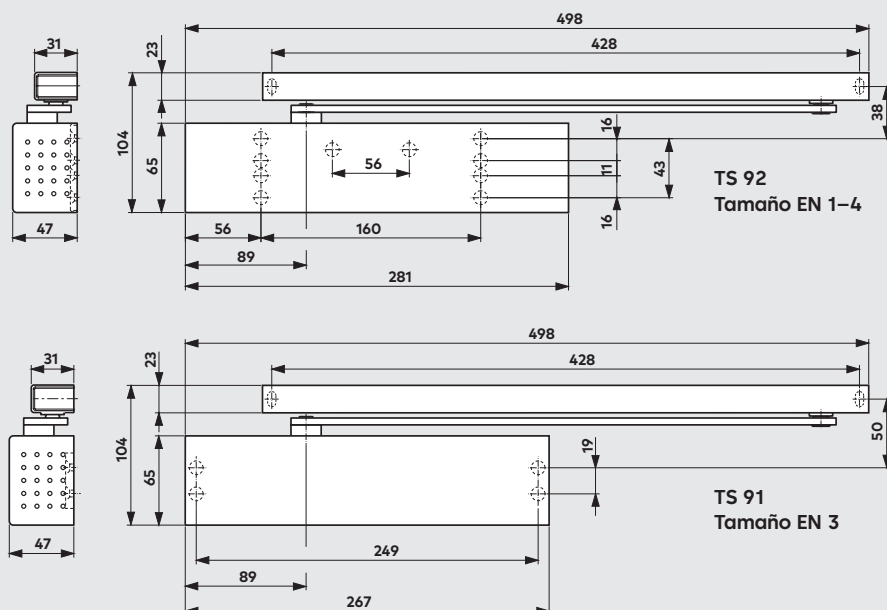
Datos y características		TS 92 B/G ¹⁾	TS 91 B
Fuerza de cierre ajustable	Tamaño	EN 1-4	EN 3
Puertas normales ²⁾	≤ 950 mm	–	●
	≤ 1100 mm	●	–
Puertas exteriores que abren hacia fuera ²⁾		–	–
Para puertas cortafuego		●	●
No guardan mano		●	●
Brazo normal	Guía deslizante	●	●
Velocidad de cierre y golpe final ajustables independientemente por dos válvulas diferentes.	180°–15°	●	●
	15°–0°		
Limitación mecánica de apertura		○	○
Amortiguación a la apertura		–	–
Retardo al cierre		–	–
Retención		○	○
Peso en kg		2.0	1.9
Dimensiones en mm	Largo	281	267
	Largo	47	47
	Alto	65	65
Certificado según UNE EN 1154		●	●
Marcado CE para productos de la construcción		●	●

● si – no ○ opcional

- ¹⁾ B = Modelo estándar para montaje en la hoja de la puerta, lado de las bisagras/montaje en el cerco en lado opuesto de las bisagras.
G = Modelo estándar para montaje en la hoja de la puerta, lado opuesto de las bisagras/montaje en el cerco en lado de las bisagras.
G = Special model for push-side door leaf fixing/pull-side transom fixing.
²⁾ Para puertas particularmente pesadas y puertas que puedan sufrir la acción del viento, se recomienda el DORMA TS 93.



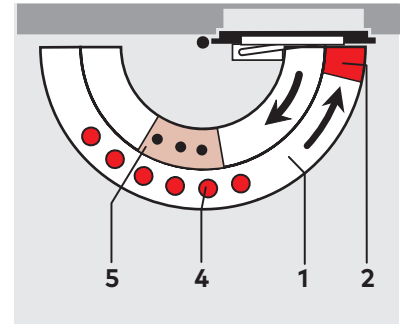
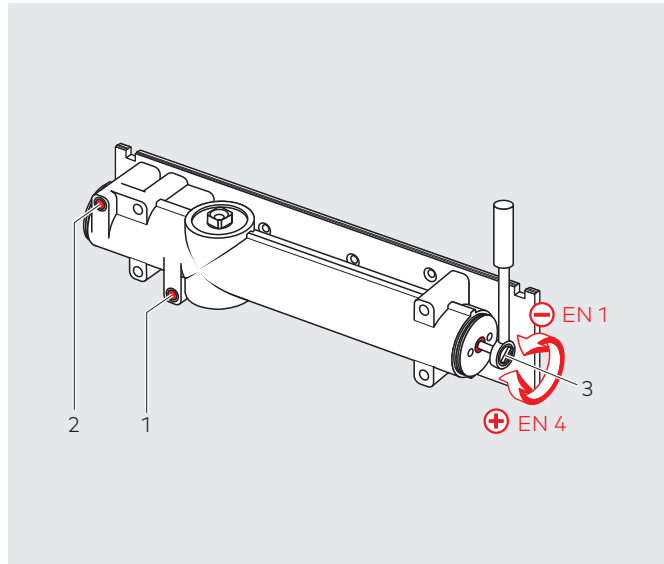
Los cierrapuertas TS 92/TS 91 cumplen con los requisitos y recomendaciones del certificado CERTIFIRE, aprobado para las puertas cortafuego ITT 120, MM/IMM 240; Ref. CF 119



Funciones estándar y opcionales

TS 92 B/G

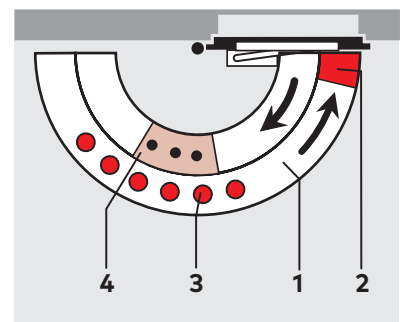
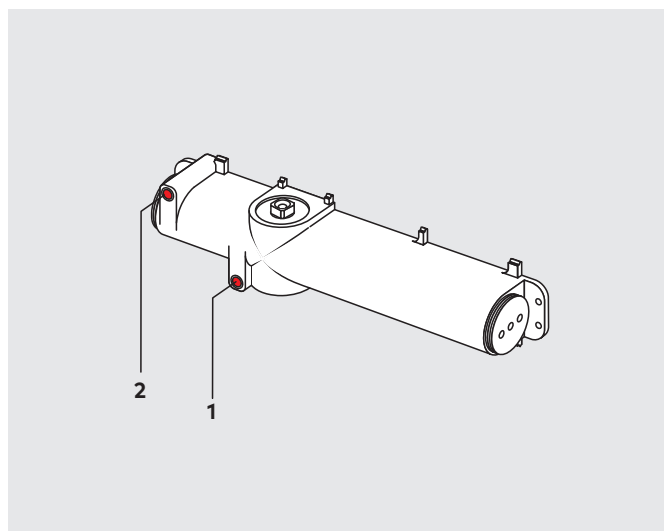
La **velocidad de cierre** del TS 92 es ajustable en dos zonas independientes por medio de dos válvulas diferentes. En el TS 92, la **regulación de la fuerza de cierre (resistencia del muelle)** en función del ancho real de la puerta se ajusta mediante el tornillo lateral de ajuste.



- 1 Velocidad de cierre variable entre 180°-15°
- 2 Golpe final regulable entre 15°-0°
- 3 Fuerza de cierre variable
- 4 Retención (opcional)
- 5 Limitación de apertura (opcional)

TS 91 B

La **velocidad de cierre** del TS 91 es ajustado en dos zonas individuales mediante dos válvulas diferentes. En el TS 91, la **fuerza de cierre (resistencia del muelle)** está ajustada permanentemente en fuerza EN 3.



- 1 Velocidad de cierre variable entre 180°-15°
- 2 Golpe de cierre variable entre 15°-0°
- 3 Retención (opcional)
- 4 Limitación de apertura (opcional)

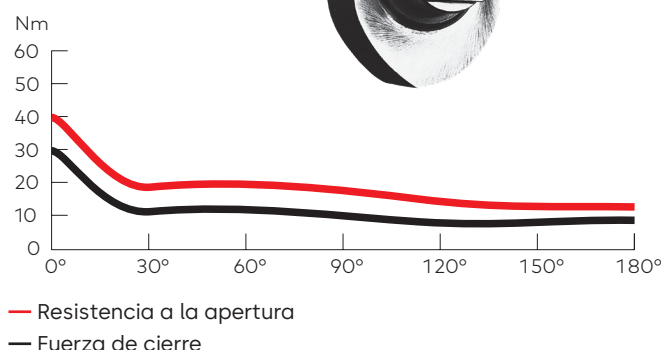
Gráfico de fuerzas

TS 92 B

Ajuste de la fuerza de cierre: tamaño EN 3

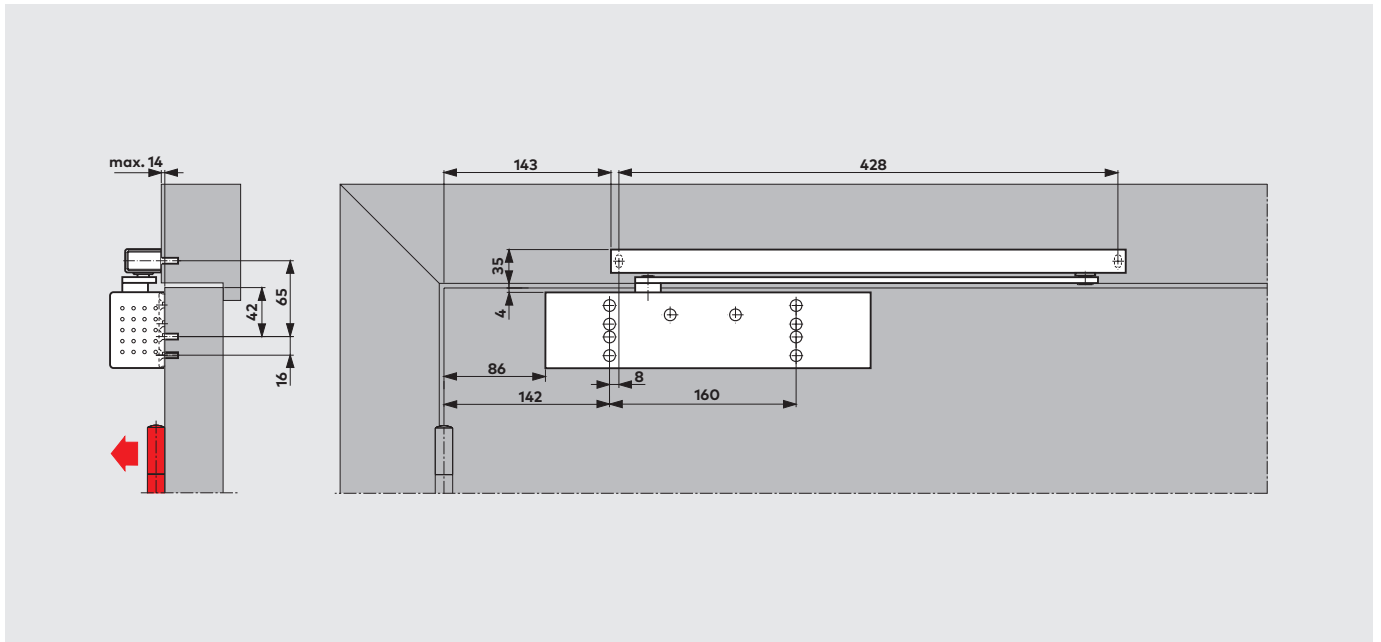


easy open



La leva en forma de corazón y el mecanismo lineal que caracterizan a los cerraportas DORMA accionados por leva, reducen inmediatamente y de manera notable el par de apertura, lo que supone una disminución del esfuerzo requerido. Esto significa que hasta los niños, las personas mayores o discapacitados pueden abrir las puertas con facilidad. La facilidad de uso de este sistema es mayor por su fiable golpe final que consigue que la fuerza del cierre se produzca en la fase final del ciclo.

TS 92 B Fijación de la hoja de la puerta, lado de tracción



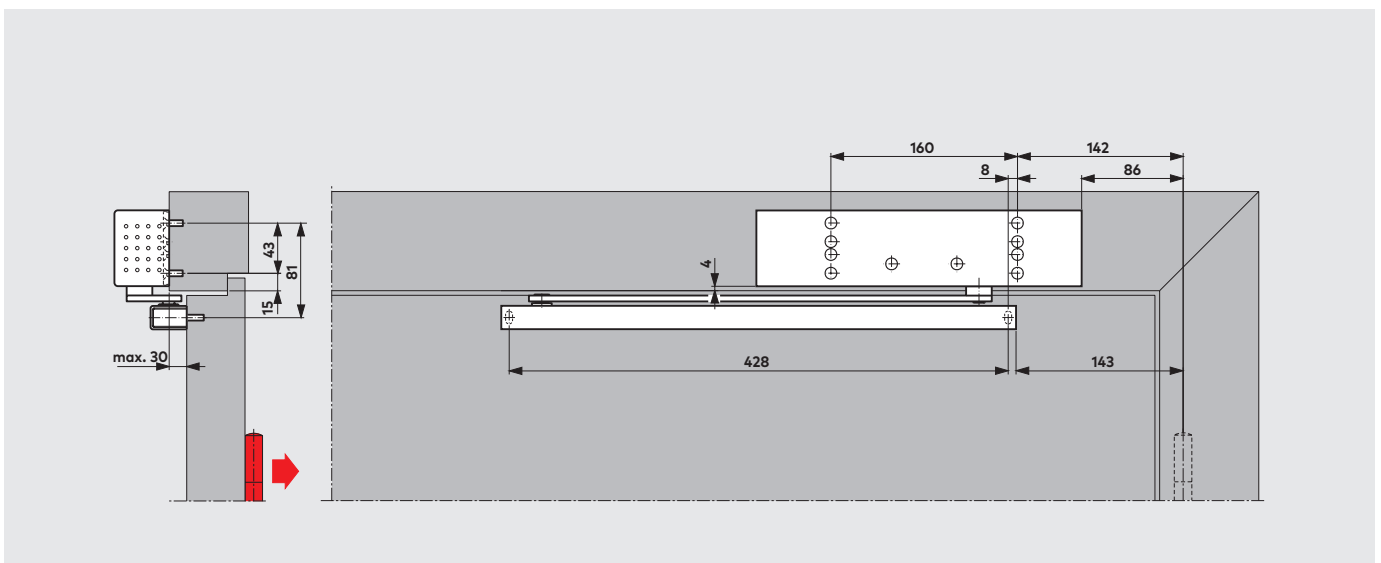
Montaje en la hoja de la puerta en el lado de las bisagras.

(El ejemplo muestra una puerta DIN izquierda LH [ISO 6]; disposición simétrica para puertas DIN derecha RH [ISO 5])

Si las condiciones estructurales lo permiten, es posible un ángulo de apertura de 180° con este método de fijación.

Sin embargo, en la mayoría de los casos, deberá preverse un hueco en la pared para el cierrapuertas.

TS 92 B Fijación del travesaño, lado de empuje

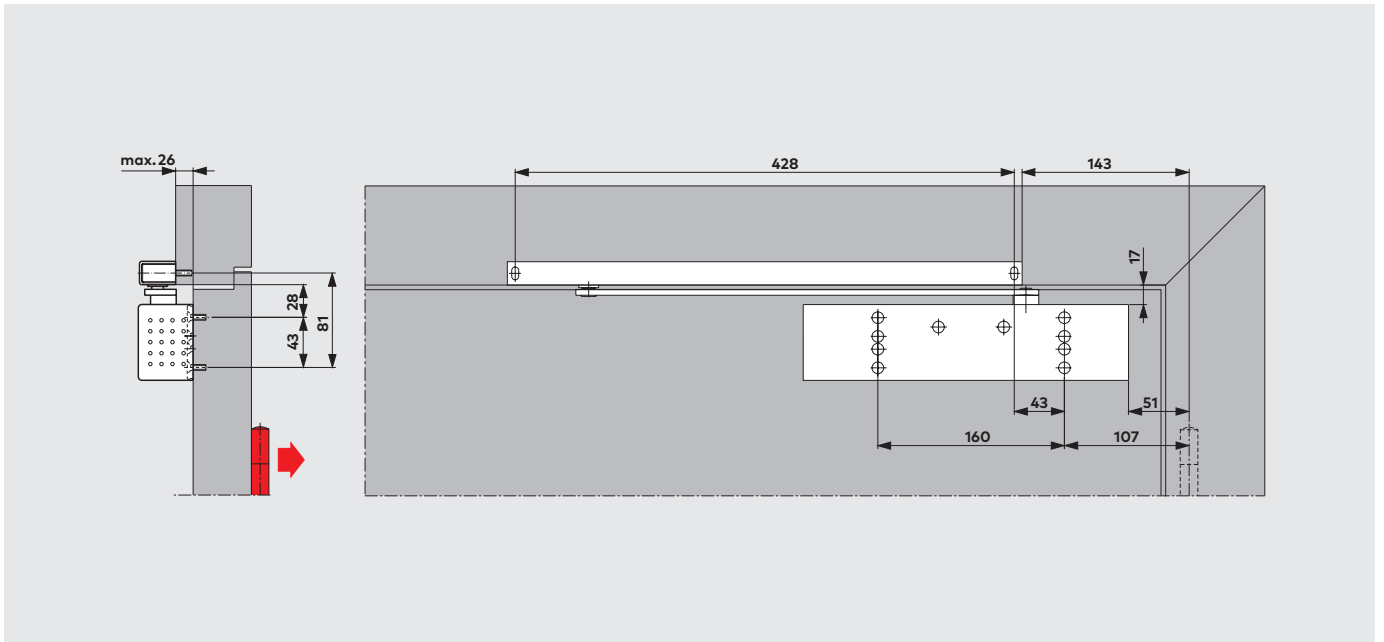


Montaje en el cerco en el lado opuesto a las bisagras

(El ejemplo muestra una puerta DIN izquierda LH [ISO 6]; disposición asimétrica para puertas DIN derecha RH [ISO 5])

Dependiendo de las condiciones estructurales, el ángulo de apertura de la puerta con este método de montaje está limitado aprox. entre 120° to 145°. Con el fin de evitar daños en la puerta o el cierrapuertas, se recomienda instalar un limitador de apertura o un tope de puerta.

TS 92 G Fijación de la hoja de la puerta, lado de empuje

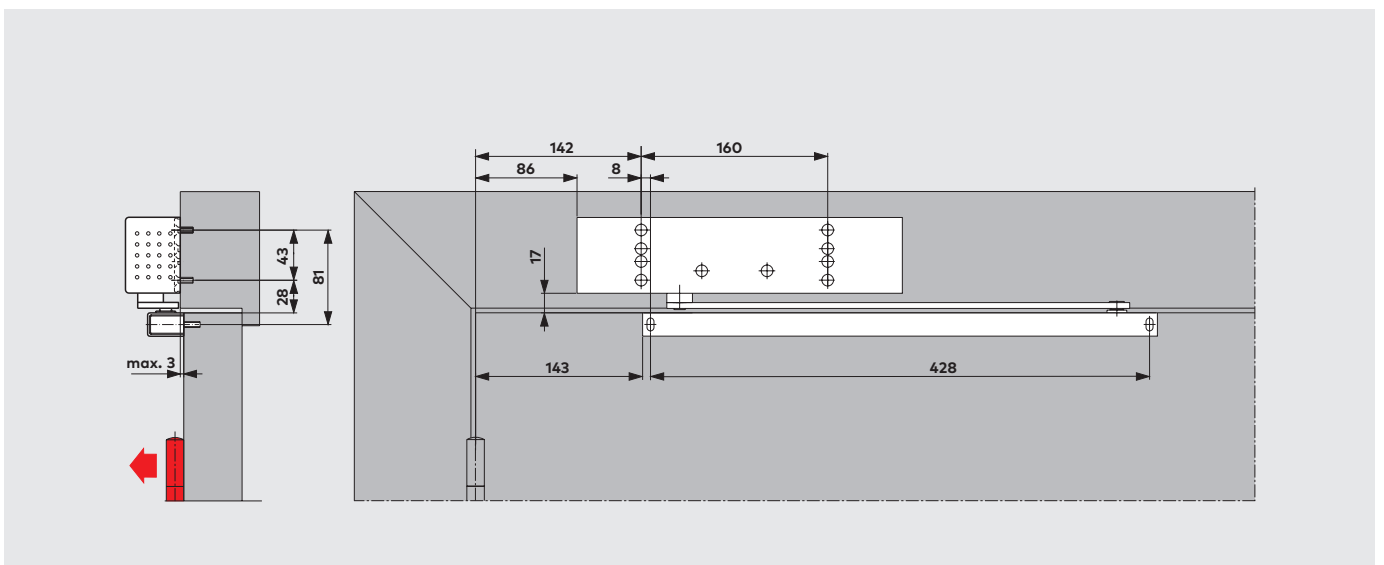


Montaje en la hoja de puerta en el lado opuesto a las bisagras

(El ejemplo muestra una puerta DIN izquierda LH [ISO 6]; disposición simétrica para puertas DIN derecha RH [ISO 5])

Dependiendo de las condiciones estructurales, el ángulo de apertura de la puerta con este método de instalación, está limitado aprox. entre 120° to 145°. Con el fin de evitar daños en la puerta o el cerrapuerta, se recomienda instalar un limitador de apertura o un tope de puerta. **En las puertas cortafuegos y cortahumo debe instalarse un tope de puerta.**

TS 92 G Fijación del travesaño, lado de tracción

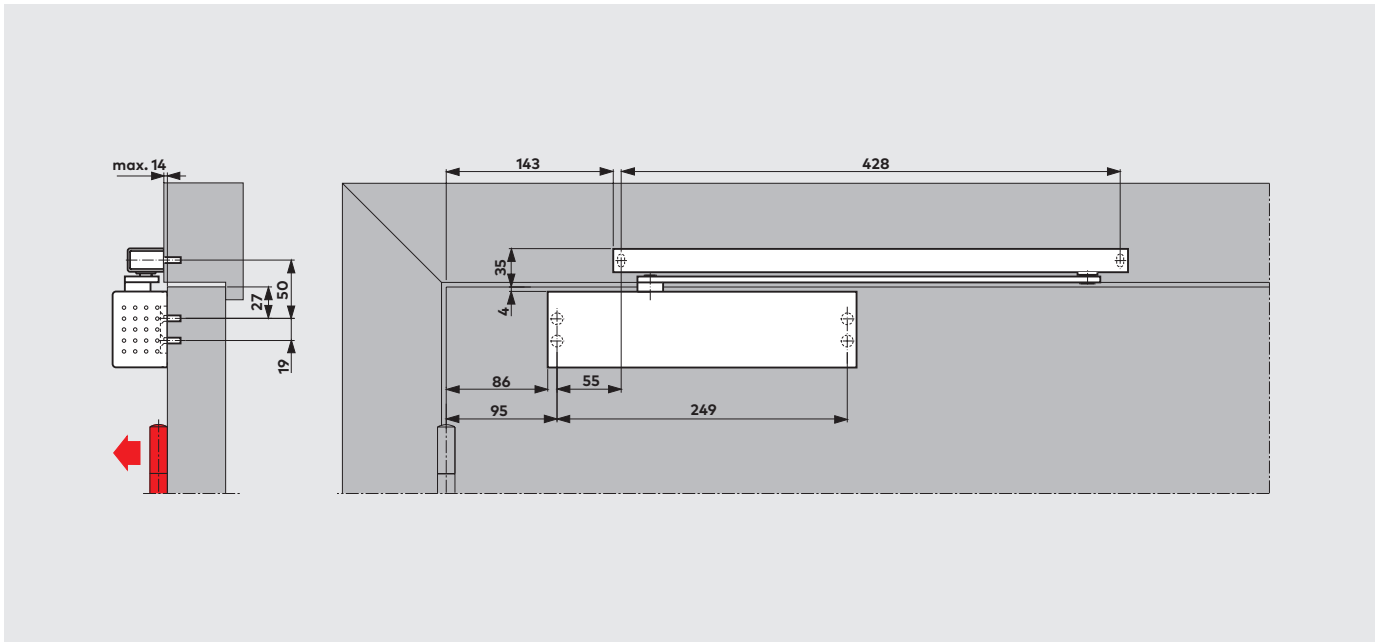


Montaje en el cerco en el lado de las bisagras

(El ejemplo muestra una puerta DIN izquierda LH [ISO 6]; disposición simétrica para puertas DIN derecha RH [ISO 5])

Si las condiciones estructurales lo permiten, con este método de montaje, es posible un ángulo de apertura de 180°.

TS 91 B Fijación de la hoja de la puerta, lado de tracción



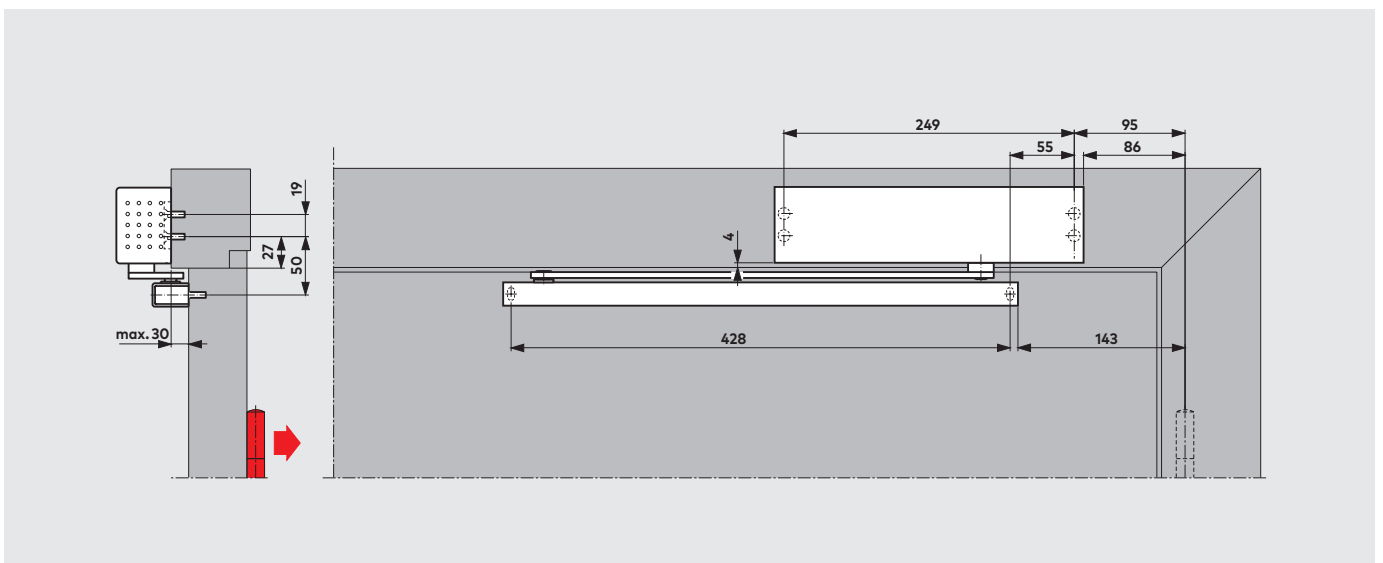
Montaje en la hoja de la puerta en el lado de las bisagras

(El ejemplo muestra una puerta DIN izquierda LH [ISO 6]; disposición simétrica para puertas DIN derecha RH [ISO 5])

Si las condiciones lo permiten, con este método de montaje es posible un ángulo de apertura de 180°.

Sin embargo, en la mayoría de los casos, deberá preverse un hueco en la pared para el cierrapuertas..

TS 91 B Fijación del travesaño, lado de empuje



Montaje en el cerco en el lado opuesto a las bisagras

(El ejemplo muestra una puerta DIN izquierda LH [ISO 6]; disposición simétrica para puertas DIN derecha RH [ISO 5])

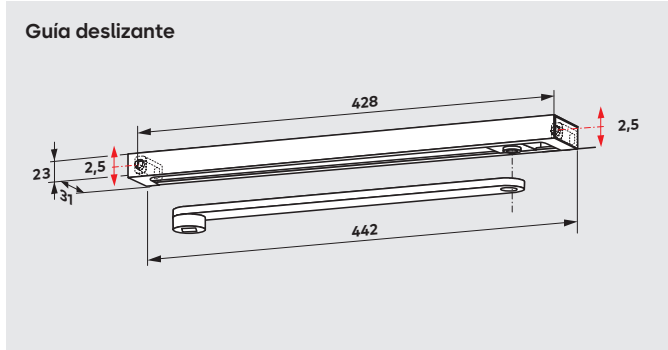
Dependiendo de las condiciones estructurales, el ángulo de apertura de la puerta con este método de montaje está limitado aprox. entre 120° to 145°.

Con el fin de evitar daños en la puerta o el cierrapuertas, se recomienda instalar un limitador de apertura o un tope de puerta.

Guía deslizante

La guía **dormakaba G-N**, incluye el brazo, la guía deslizante, la pieza de deslizamiento, fijaciones, tornillos y tapas laterales.

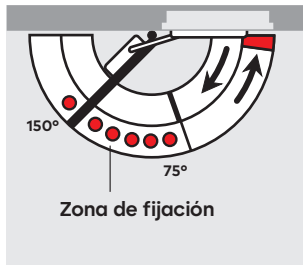
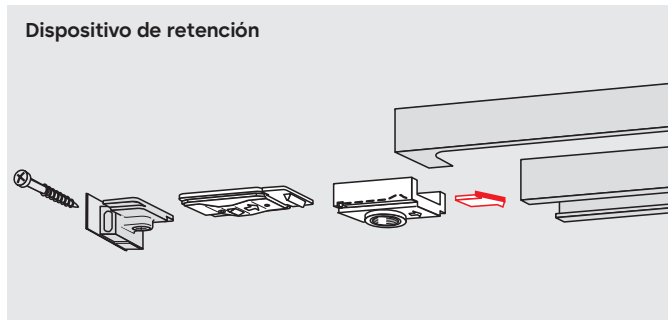
La guía deslizante **dormakaba G-N** no guarda mano y puede combinarse con ambos cierrapuertas. Gracias a sus orificios ovalados de sus zonas de fijación, es posible compensar las posibles desviaciones en los orificios de montaje y mantener el cuerpo del cierrapuertas y la guía deslizante perfectamente paralelos.



El dispositivo mecánico de retención **dormakaba RF** garantiza que las puertas queden retenidas exactamente en el ángulo exacto requerido - hasta aprox. 150° - sin ningún retorno. El usuario puede accionar y liberar el dispositivo de retención cuando se necesite, y la fuerza necesaria para la liberación puede ajustarse para cada caso específico.

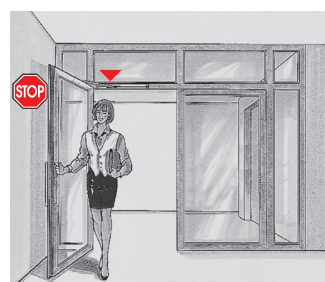
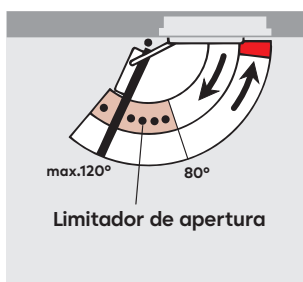
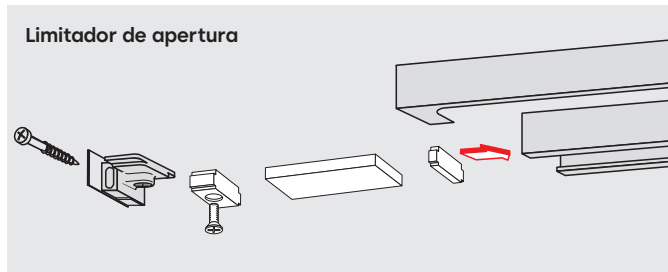
No guarda mano y puede también suministrarse para equipar la guía después de instalada.

No para puertas cortafuegos y cortahumos.

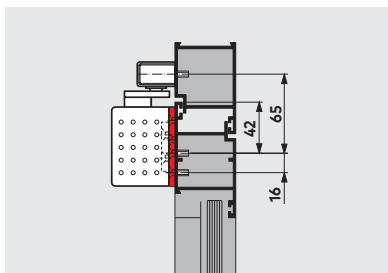


El limitador de apertura se sitúa en la guía deslizante. Ajustable entre 80° y un max. de 120°. También se puede instalar con posterioridad. La instalación del limitador de apertura previene que las puertas, bajo condiciones de un uso normal, impacten contra las paredes adyacentes.

El limitador de apertura amortiguada no es un dispositivo de sobreprotección y en muchos casos no puede sustituir a un tope de puerta.

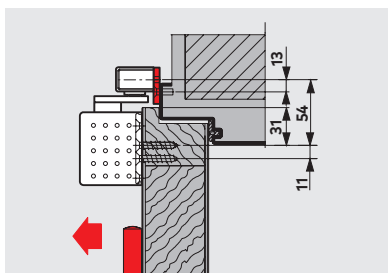
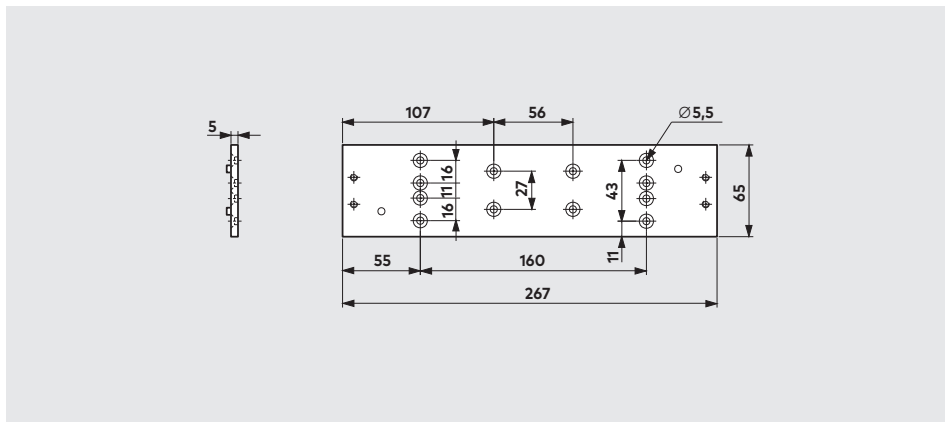


Accesorios



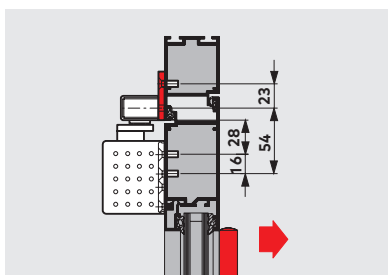
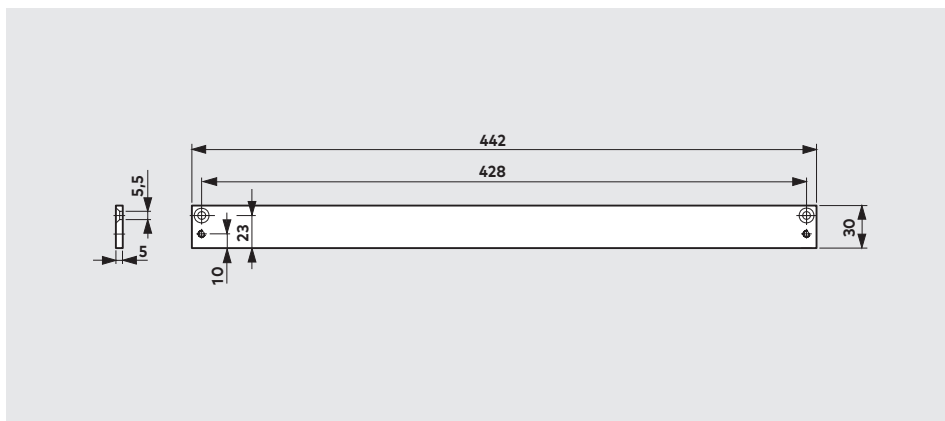
Placa de montaje para dormakaba TS 91

Para fijación en puertas donde no es posible el montaje directo.
Plantilla de los orificios de montaje según el Suplemento 1 UNE EN 1154.



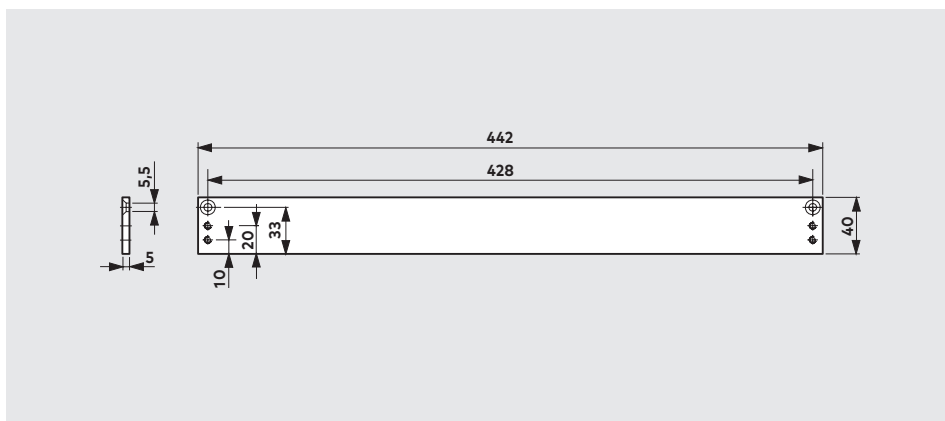
Placa de montaje de 30 mm para guía deslizante G-N

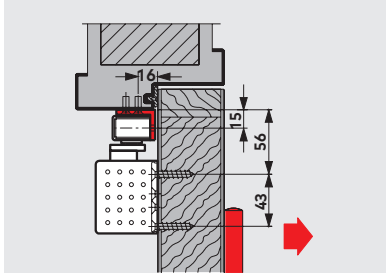
Para fijación de la guía deslizante al cerco de la puerta cuando no es posible el montaje directo.



Placa de montaje de 40 mm para guía deslizante G-N

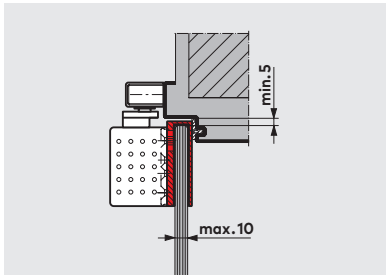
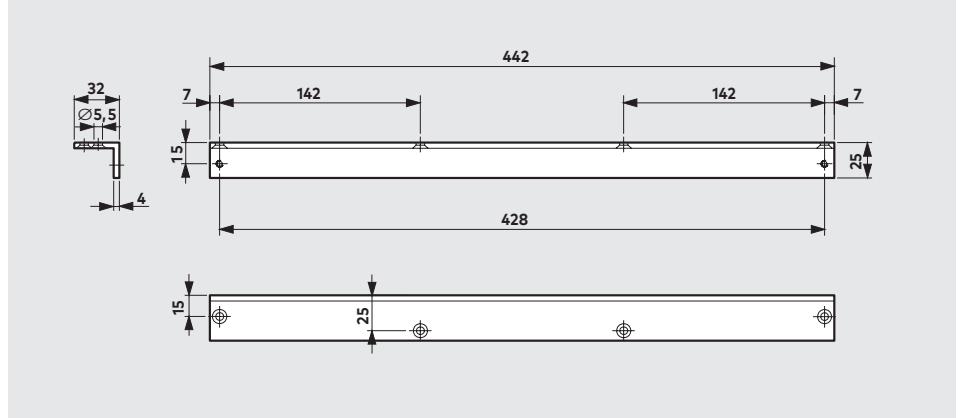
Para fijación de la guía deslizante al cerco de la puerta cuando no es posible el montaje directo.





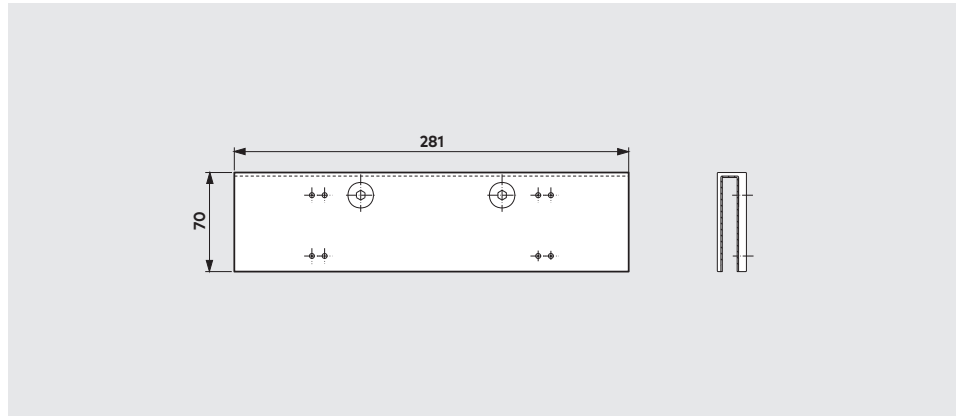
Escuadra en retranqueo para guía deslizante G-N

Para montar la guía deslizante en el cerco de la puerta en el lado opuesto de bisagras con retranqueo profundo.

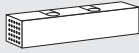
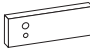

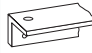

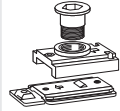

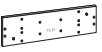
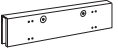


Guante de montaje para puertas de vidrio para TS 92

Para fijar el cierrapuertas en puertas de vidrio templado. No son necesarios ni orificios ni cortes en el vidrio.



Equipamiento estándar y accesorios

	TS 92 B	TS 92 G	TS 91 B	Placa de montaje 30 mm para G-N	Placa de montaje 40 mm para G-N	Escuadra en retranqueo para G-N	Limitador de apertura para G-N	Dispositivo de retención para G-N
								
	Tamaño EN 1-4 ■ 420201xx	Tamaño EN 1-4 ■ 420301xx	Tamaño EN 3 ■ 410201xx	644000xx	644100xx	644300xx	35800093	18570000
G-N  □ 640100xx	□ ■	□ ■	□ ■	△	△	△	△	△
Placa de montaje para TS 91  410002xx			△					
Guante de montaje para puertas de vidrio para TS 92  20001xx	△	△						

xx Color

- 01 Plata
- 11 Blanco (RAL 9016)
- 09 Color especial

- TS 92 También disponible en acabado "Diseño"
- 04 Acero inoxidable
- 05 Latón pulido

* "Diseño" se refiere al acabado de la superficie de los productos

xx Color

- Cuerpo del cerraportas por separado
- Guía deslizante por separado
- △ Accesorios opcionales

F Prueba de aptitud

Los cerraportas TS 92 B, TS 92 G y TS 91 B han sido homologados por la Oficina de Ensayo de Materiales de Dortmund según EN 1154. Si se utilizan los cerraportas TS 92 B y TS 91 B en la instalación en dintel o se utiliza el TS 92 G, deberá adjuntarse adicionalmente un certificado de idoneidad a la puerta cortafuegos y cortahumo correspondiente.

Texto para especificaciones

TS 92 B/G

Cierrapuertas universal accionado por leva en diseño Contur que dispone de la aprobación CERTIFIRE (CF 119). Con mecanismo lineal, reduce inmediatamente y de manera notable el par de apertura. Velocidad de cierre ajustable en dos zonas independientes y placa de montaje con plantilla para orificios de montaje universal. Fuerza de cierre variable entre fuerzas EN 2 y EN 4. No guarda mano. Certificado según UNE EN 1154.

Modelo

- TS 92 B
- TS 92 G

Color

- Plata
- Blanco (sim. to RAL 9016)
- Acero inoxidable
- Latón pulido
- Color especial (sim. a RAL)

Accesorios

- Dispositivo de retención
- Limitador de apertura
- Placa de montaje para G-N
- Escuadra en retranqueo para G-N
- Soporte angular para G-N
- Guante de montaje para puertas de vidrio

Modelo

- TS 92 B
- TS 92 G

TS 91 B

Cierrapuertas universal accionado por leva en diseño Contur que dispone de la aprobación CERTIFIRE (CF 119). Con mecanismo lineal, reduce inmediatamente y de manera notable el par de apertura. Velocidad de cierre ajustable en dos zonas independientes y placa de montaje con plantilla para orificios de montaje universal. Fuerza de cierre EN 3. No guarda mano.

Certificado según UNE EN 1154.

Accesorios

- Dispositivo de retención
- Limitador de apertura
- Placa de montaje (30 mm) para G-N
- Placa de montaje (40 mm) para G-N
- Placa de montaje para TS 91

Color

- Plata
- Blanco (sim. a RAL 9016)
- Color especial (sim. a RAL)

Modelo

- TS 91 B

Nuestro compromiso con la sostenibilidad

Nos comprometemos a fomentar un desarrollo sostenible a lo largo de toda nuestra cadena de valor en consonancia con nuestras responsabilidades económicas, medioambientales y sociales hacia las generaciones actuales y futuras. La sostenibilidad a nivel de producto es un enfoque importante y orientado al futuro en el ámbito de la construcción. Con el fin de proporcionar información cuantificada sobre el impacto medioambiental de un producto a lo largo de todo su ciclo de vida, dormakaba ofrece Declaraciones Ambientales de Productos (DAP), basadas en evaluaciones holísticas del ciclo de vida.

www.dormakaba.es/sostenibilidad

Nuestra oferta

Soluciones de automatización de acceso

Automatización de entradas
Seguridad para entradas



Soluciones de control de acceso

Acceso electrónico y datos
Sistemas de evacuación
Sistemas de hoteles



Soluciones de hardware de acceso

Cierrapuertas
Herrajes
Sistemas de llaves mecánicas



Servicio

Soporte técnico
Instalación y puesta en marcha
Mantenimiento y reparación



dormakaba España, S.A.U.

Madrid - Sede
c/ María Tubau, 4
28050 Madrid

Barcelona - Oficina
Passeig de Gràcia, 21
Planta principal
08007 Barcelona

Valencia - Fábrica
c/ Coeters, 15
46980 Paterna
Valencia