

SVP 7000 avec fouillot divisé

La serrure anti-panique auto-verrouillante alimentée par pile



Les serrures dormakaba SVP avec sortie automatique du pêne sont la solution idéale pour la fermeture de porte sécurisée.

La fonction anti-panique intégrée permet d'ouvrir la porte de l'intérieur à tout moment, il suffit pour cela d'actionner la poignée pour libérer la porte. Le franchissement de la porte sans autorisation est empêché par une sortie contrôlée du pêne lors de la fermeture de la porte.

Le système dormakaba SVP 7000 Air permet en outre d'intégrer la serrure sans difficulté dans un système de contrôle des accès existant, sans ajouter d'équipements coûteux comme des câbles de connexion.

L'émetteur-récepteur intégré dans le boîtier de serrure permet de franchir ou de verrouiller la porte au moyen d'un émetteur portatif. La serrure SVP 7000 Air est parfaitement adaptée à l'utilisation dans les issues de secours et les portes coupe-feu et pare-fumée.

SVP 7000 AIR



Intégration facile

- Intégration possible dans un système existant grâce à l'installation sans fil
- Programmation d'un maximum de 100 autorisations directement sur la serrure radio

Protection des personnes améliorée

- Grâce à la fonction de déverrouillage anti-panique, la porte peut être ouverte à tout moment dans le sens de l'évacuation par un simple actionnement de la poignée.

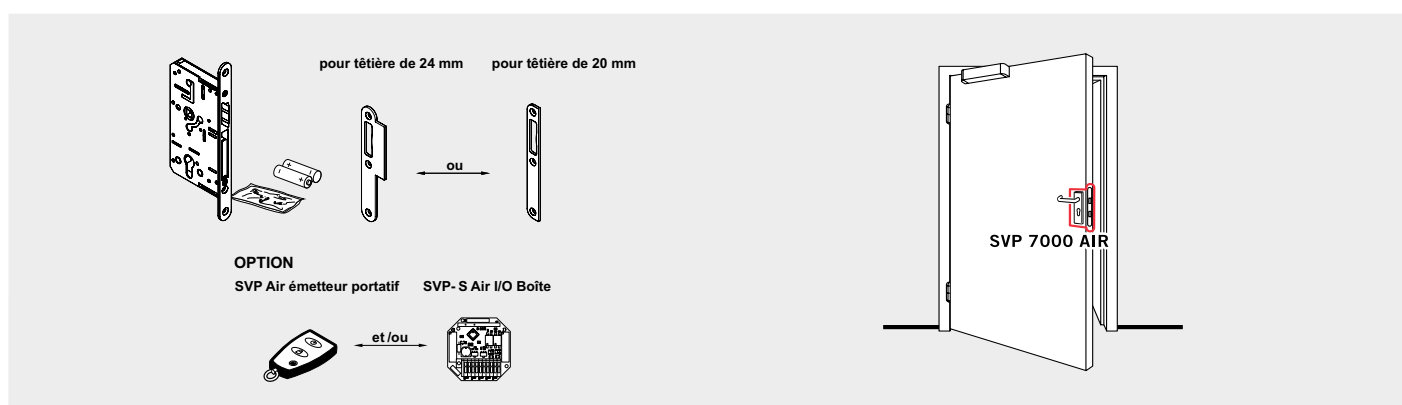
Protection des biens améliorée

- Béquille extérieure commutable
- La sortie automatique du pêne ferme la porte conformément aux exigences des assurances après la fermeture
- Solution idéale pour l'intégration dans des systèmes de contrôle des accès existants à l'aide du module SVP-S Air, par exemple avec le logiciel dormakaba MATRIX
- Émetteur radio portatif pour l'accès autorisé du côté opposé à l'évacuation

Valeur ajoutée – SVP 7000 AIR

La serrure anti-panique auto-verrouillante alimentée par pile

Valeur ajoutée / Avantages	Caractéristiques
Pourquoi choisir un produit dormakaba ?	Sur quelles propriétés techniques reposent ces avantages ?
Sécurité accrue <ul style="list-style-type: none"> • Porte de sécurité contre les intrusions 	<ul style="list-style-type: none"> • Le verrouillage automatique assure que la porte se ferme dès qu'elle se rabat • Pêne silencieux avec fermeture conforme aux exigences des assurances : 20 mm • Ouverture de la porte du côté sûr au moyen d'un émetteur portatif
Protection accrue <ul style="list-style-type: none"> • Protection des personnes 	<ul style="list-style-type: none"> • La fonction anti-panique permet d'ouvrir la porte à tout moment dans le sens de l'évacuation en actionnant simplement la poignée de porte
Connexion sans fil aux systèmes de contrôle des accès existants	<ul style="list-style-type: none"> • Communication sans fil avec module SVP Air dans les systèmes de contrôle des accès existants (par exemple logiciel dormakaba MATRIX ou systèmes de gestion TMS)
Convient aux portes d'issues de secours et aux portes coupe-feu et pare-fumée <ul style="list-style-type: none"> • Conformité aux normes de sécurité applicables et longue durée de vie fonctionnelle 	<ul style="list-style-type: none"> • EN 179 : serrures adaptées aux bâtiments dans lesquels aucune mesure n'a été prise pour les situations de panique • EN 1125 : pour les fermetures de portes anti-panique avec barre d'actionnement horizontale pour les portes dans les voies de sauvetage • EN 14846 : niveaux de protection pour les serrures électromécaniques
USP PROGRAMMATION SIMPLE DIRECTEMENT SUR LA SERRURE	<ul style="list-style-type: none"> • Programmation d'un maximum de 100 autorisations directement sur la serrure radio • Dispositif de programmation intégré dans le compartiment des piles pour la protection contre la manipulation



Détails du produit – SVP 7000 AIR

La serrure anti-panique auto-verrouillante alimentée par pile

Fonction	dormakaba SVP 7000 Air
Type de serrure	Serrure anti-panique auto-verrouillante électronique sans fil
Dimensions	
Dimension de la tige (mm)	Porte pleine : 55, 60, 65, 80 Porte profilée : --
Distance d'écartement (mm)	PZ 72, RZ 74
Têtière (mm)	20, 24
Perçage du cylindre	Cylindre profil européen, cylindre rond suisse
Charnière DIN à gauche (LH) DIN à droite (RH)	LA ouverture à gauche vers l'extérieur LE ouverture à gauche vers l'intérieur RA ouverture à droite vers l'extérieur RE ouverture à droite vers l'intérieur
Sortie de pêne de 20 mm et pêne de blocage de sécurité pour empêcher de repousser le pêne	LH/RH
Fonctions	
Contrôle des accès dans la serrure	•
Fonction anti-panique	•
Fréquence radio	868 MHz
Ouverture d'urgence	Maintenir la clé tournée dans le sens de l'ouverture et actionner la béquille externe
Activation par émetteur portatif actif	•
Nombre d'utilisateurs (par émetteur portatif actif)	Pour un maximum de 100 solutions autonomes
Programmation hors ligne possible	Sur la serrure
Programmation en ligne possible	--
Activation par émetteur portatif passif	En préparation
Accès via « Access on Card »	avec modules SVP-S Air
Unité émetteur-récepteur	Intégré dans le boîtier de serrure
Activation par module encastré/en applique	•
Entrée/Sorties	1 entrée 2 sorties pour les contacts de surveillance
Distance max. entre la commande encastrée / en applique et la serrure	max. 5 mètres
Intégration directe dans le système de contrôle des accès	avec modules SVP-S Air
Piles	
Type de piles	2 x AAA
Performance des piles en cycles	50 000 cycles ou max. 1 an
Compartment des piles protégé contre les manipulations	•
Certifications	
EN 179	•
EN 1125	•
EN 1634	•
EN 14846	•

Inchangé depuis le 23/11/2015

• = disponible -- = non disponible

Engagement en matière de durabilité

Nous sommes engagés à favoriser un développement durable tout le long de notre chaîne de valeur et en harmonie avec nos responsabilités économiques, environnementales et sociales auprès des générations actuelles et futures. La durabilité est un facteur de plus en plus important dans l'industrie de la construction. Afin de fournir des informations quantifiées sur les impacts environnementaux d'un produit tout au long de son cycle de vie, dormakaba fournit des déclarations environnementales de produits (EPD), basées sur des évaluations holistiques du cycle de vie.

www.dormakaba.com/sustainability



Notre offre

Solutions d'accès automatisées (AAS)

Portes automatiques
Solutions d'accès sécurisés



Solutions de contrôle d'accès (ACS)

Contrôle d'accès et gestion des temps
Issues de secours et voies d'évacuation
Contrôle d'accès électronique pour l'hébergement



Solutions d'accès mécaniques (AHS)

Ferme-portes
Quincaillerie de porte
Cylindres et clés mécaniques



Services

Mise à jour et conseils
Montage et mise en service
Entretien et Réparation



Solutions pour les clés et les murs

Machines pour tailler les clés
Cloisons mobiles



Serrures de coffres-forts

Serrures électroniques pour coffres-forts
Serrures mécaniques pour coffres-forts
Tringleries et accessoires



Systèmes Gal

Systèmes de portes manuelles
Ferrements pour verre
Parois coulissantes horizontales



Sous réserve de modifications.
WN 05465451532, 07/23

dormakaba
Belgium N.V.
Monnikenwerve 17-19
BE-8000 Brugge
T +32 50 45 15 70
info.be@dormakaba.com
dormakaba.be

dormakaba
Luxembourg SA
Duchscherstrooss 50
LU-6868 Wecker
T +352 26710870
info.lu@dormakaba.com
dormakaba.lu

dormakaba
France S.A.S.
2-6 place du Général de Gaulle
FR-92160 Antony
T +33 1 41 94 24 00
marketing.fr@dormakaba.com
dormakaba.fr

dormakaba
Suisse SA
Chemin de Budron A5
CH-1052 Le Mont-sur-Lausanne
T +41 848 85 86 87
info.ch@dormakaba.com
dormakaba.ch



dormakaba.com