



Kerberos Rotasjonsgrinder

Høykvalitets Kerberos rotasjonsgrinder

Praktisk
Robust
Enkel

Kerberos rotasjonsgrinder for avlastning av resepsjonspersonalet for adgangskontroll ved ulike situasjoner. Vår velprøvde styringsteknikk styrer enkelt personstrømmen, også ved høy gjennomgangsfrekvens.

Allsidig

For tilgang til firmaområder og kontorbygninger kan det leveres flere attraktive design for enkel. eller multi-montering. De høyverdige rotasjonsgrindene av rustfritt stål er egnet for bruk både utendørs og innendørs.

Minimalt energiforbruk

Det stillegående drivverket med lavt energiforbruk - på aller laveste nivå - minimaliserer på grunn av den lave kraften faren for personskader.

Automatisk start og ny lukking

Ved panikk gir variantene med automatisk nedfellbare bommer fri fluktvei i begge retninger¹. Den foldbare sperrebommen blir automatisk gjeninnrettet så snart faren er over. Begge deler kan også utløses fra et betjeningselement av autorisert resepsjonspersonale, f.eks. for varetransport.

¹ Behov for godkjenning i enkelttilfeller (plan- og bygningsetaten)



Fordeler ved Kerberos rotasjonsgrinder

Utviklingen gjøres i tett samarbeid med behovene hos brukere, eiere og hele bygge-bransjen.

- Foldbar bom og patentert automatisk gjenoppretting
- Modulær enkel- eller multimontering
- Komfortabel passering takket være servoposisjons-drivverk
- Minimalt energiforbruk takket være lavenerg drivverk
- Trygg passering på grunn av lavenerg drivverk
- Egnet for utendørs bruk
- Med ekstrautstyr er de egnet for bruk i flukt- og redningsveier
- Barrierefrie løsninger i forbindelse med automatiske svingdører i passende design



Som barrierefrie løsninger tilbyr vi automatiske svingdører i passende design.

En passende løsning for alle tilgangssituasjoner



Kompatibel med ulike systemer for billettkontroll

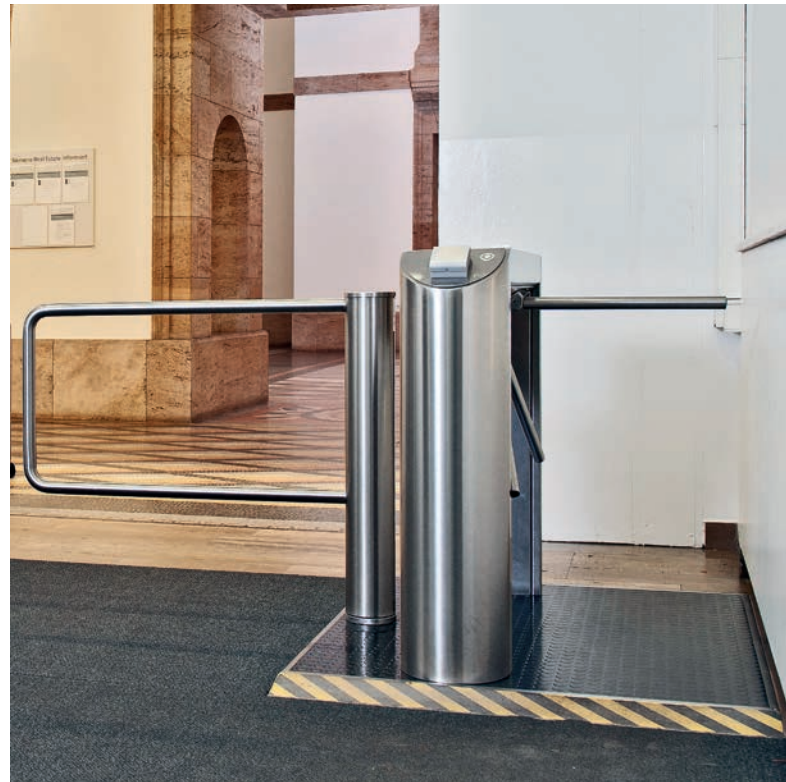


Kompakt løsning for liten romdybde

Multi-anlegg for store inngangshaller



Mobil bruk montert på paller



For rask adgang til:

- Kontor- og administrasjonsbygg
- Regjeringskontorer
- Offentlige myndigheter
- Industrianlegg
- Flyplasser
- Banker og finansinstitusjoner
- Stadioner
- Fornøylesparker

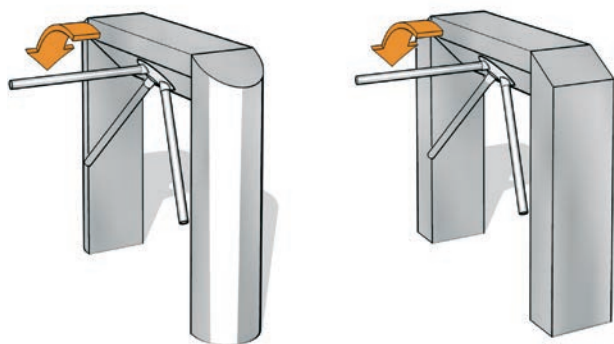
Kerberos rotasjonsgrind

- Person-
frekvens = opp til 45
pr. minutt
- Sikkerhetstrinn = ●○○○○
- Komfort = ●●●○○
- Mottaks-
personell = ja





Kerberos rotasjonsgrind



Standardanlegg	
Konstruksjon	Beskrivelse
	Material hus
	Material monteringsben, fot- eller flensplate
	Material sperrebjelke
Synlige flater	
Funksjon	
Elektrisk utstyr	
	Strømforsyning
	Hvileeffekt
Installasjon	
Beskyttelsesklasse	

TPB-E02

TPB-E01

Hus og monteringsben i samme enhet (åpen byggemåte).

Rustfritt stål AISI 304.

Rustfritt stål AISI 304.

Rustfritt stål AISI 304.

Silkematt slipt rustfritt stål.

Type 0 *

Type 1.1 **

Type 1.2 ***

Type 2 ****

Styring integrert i anlegget.

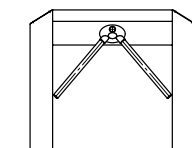
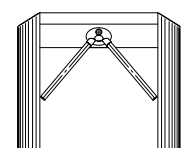
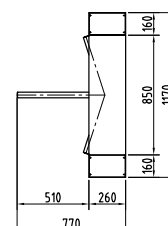
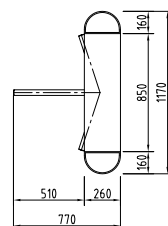
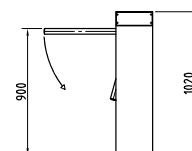
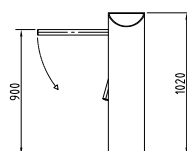
100 - 240 VAC, 50/60 Hz, 253 VA.

10 VA.

Plugget i ferdig gulv FFB.

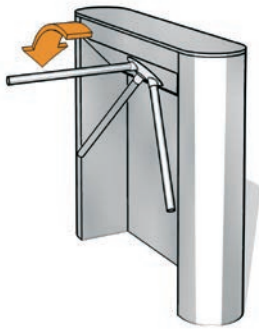
Egent for utendørs bruk!

Hus IP33, strømførende komponenter IP43.



- * Type 0 Manuell bevegelse; mekanisk fri i en retning/motsatt retning sperret.
- ** Type 1.1 Manuell bevegelse; en retning elektrisk styrt/motsatt retning sperret (begge retninger sperret ved strømmen av).
- *** Type 1.2 Manuell bevegelse; begge retninger elektrisk styrt (begge retninger sperret ved strømmen av).
- **** Type 2 Motorstyrt bevegelse; servoposisjonsdrev/2 retninger elektrisk styrt

Alle mål i mm



TPB-C01

Hus og monteringsben med ekstra ryggplate av rustfritt stål AISI 304.

Rustfritt stål AISI 304.

Rustfritt stål AISI 304.

Rustfritt stål AISI 304.

Silkematt slipt rustfritt stål.

Type 2****

Styring integrert i anlegget.

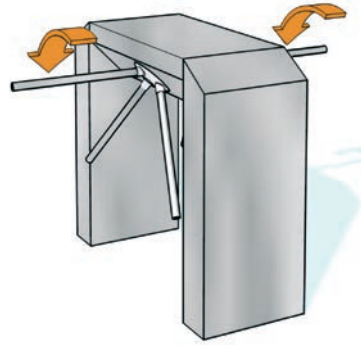
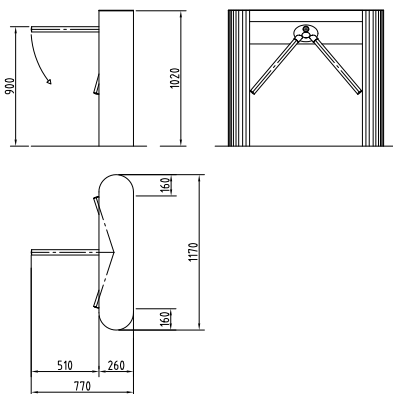
100 - 240 VAC, 50/60 Hz, 253 VA.

10 VA.

Plugget i ferdig gulv FFB.

Ikke egent for utendørs bruk!

Hus IP33, strømførende komponenter IP43.



TPB-L06

Hus og monteringsben i samme enhet (åpen bygge måte).

Dobbeltanlegg basert på TPB-E01, spesielt plassbesparende.

Rustfritt stål AISI 304.

Rustfritt stål AISI 304.

Rustfritt stål AISI 304.

Silkematt slipt rustfritt stål.

Type 0 *

Type 1.1 **

Type 1.2 ***

Type 2 ****

Styring integrert i anlegget.

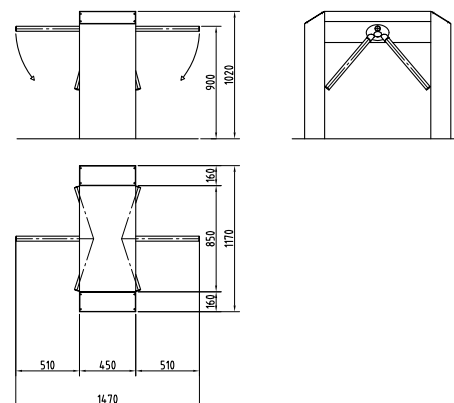
100 - 240 VAC, 50/60 Hz, 506 VA.

20 VA.

Plugget i ferdig gulv FFB.

Egent for utendørs bruk!

Hus IP33, strømførende komponenter IP43.

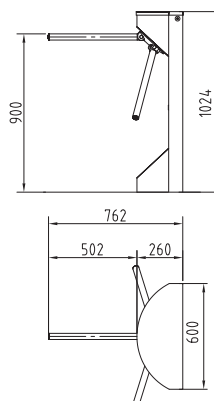


Kerberos rotasjonsgrind



Standardanlegg		TPB-L07
Konstruksjon	Beskrivelse	Hus og monteringsben i samme enhet (åpen byggemåte).
	Material hus	Rustfritt stål AISI 304.
	Material monteringsben, fot- eller flensplate	Rustfritt stål AISI 304.
	Material sperrebjelke	Rustfritt stål AISI 304.
Synlige flater		Silkematt slipt rustfritt stål.
Funksjon		Type 0 * Type 1.1 ** Type 1.2 *** Type 2 ****
Elektrisk utstyr		Styring integrert i anlegget.
	Strømforsyning	100 - 240 VAC, 50/60 Hz, 253 VA.
	Hvileeffekt	10 VA.
Installasjon		Plugget i ferdig gulv FFB.
Beskyttelsesklasse		Egent for utendørs bruk! Hus IP33, strømførende komponenter IP43.

- * Type 0 Manuell bevegelse; mekanisk fri i en retning/motsatt retning sperret.
- ** Type 1.1 Manuell bevegelse; en retning elektrisk styrt/motsatt retning sperret (begge retninger sperret ved strømmen av).
- *** Type 1.2 Manuell bevegelse; begge retninger elektrisk styrt (begge retninger sperret ved strømmen av).
- **** Type 2 Motorstyrt bevegelse; servoposisjonsdrev/2 retninger elektrisk styrt



Alle mål i mm



TPB-S03

Hus med ben og flensplate

Aluminium.

Rustfritt stål AISI 304

Rustfritt stål AISI 304

Silkematt slipt rustfritt stål.
Aluminiumhus lakkert i RAL 9006.

Type 2****

Styring integrert i anlegget.

100 - 240 VAC, 50/60 Hz, 253 VA.

10 VA.

Plugget i ferdig gulv FFB.

Egent for utendørs bruk!

Hus IP33, strømførende komponenter IP43.

TPB-LO4

Hus for feste på bygningssiden.

Signalanlegg rød/grønn visning, firkantet variant for flat montering i huset.

Plast.

-

Aluminium.

Plast grå RAL 7016.

Type 0 *

Type 1.1 **

Type 1.2 ***

Styring integrert i anlegget, strømadapter på byggsiden.

24 VDC.

10 VA.

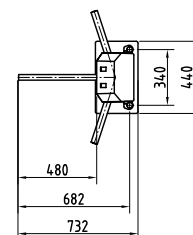
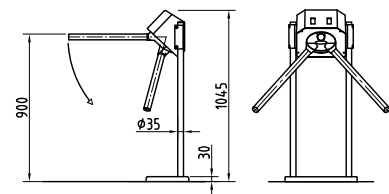
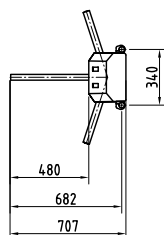
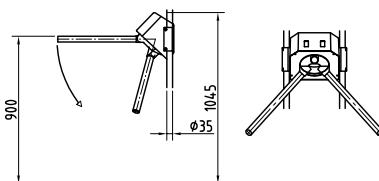
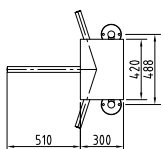
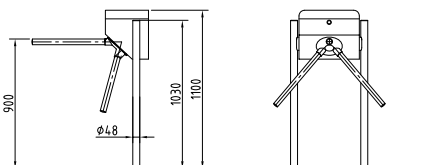
Klemfeste Ø ca. 35 mm på byggsidig innretning.

Ikke egnet for utendørs bruk!

Hus IP33, strømførende komponenter IP43.

Variant

TPB-LO4 med opsjon "Monteringsben
silkematt rustfritt stål AISI 304"

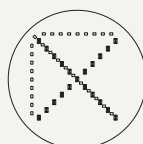


Varianter (anleggs- og aggregatsavhengig)

	TPB-E01	TPB-E02	TPB-C01	TPB-L06	TPB-L07	TPB-S03	TPB-L04
Konstruksjon							
Dekkplate av plast	•	•					
Monteringsben silkematt rustfritt stål AISI 304.							•
Funksjon							
Teller, tilfeldig tall generator med horn.	•	•	•	•	•	•	
Flukt- og redningsveimoduler med nødknapp, ekstra nødknapp som ekstrautstyr.	•	•	•	•	•	•	
Foldbar stang ved aggregater av type 1.1, 1.2 og 2. Ved type 2 gjøres gjeninnretting automatisk.	•	•	•	•	•	•	•
Elektrisk utstyr							
Monteringsforberedelse plan.	•	•		•			
Ulike konsoller av rustfritt stål eller plast.					•	•	
Plan trykknapp.	•	•	•	•	•	•	
Betjeningsenheter og rammer eller veggmontert hus.	•	•	•	•	•	•	•
Ekstra kretskort for utvidelse av eksisterende innganger og utganger ved aggregat av type 2.	•	•	•	•	•	•	
Diverse signalanlegg.	•	•	•	•	•	•	
Stjernefordeler (tilkobling av maks. fire OPL mulig).	•	•	•	•	•	•	
Installasjon							
Pall med skråplate i rustfritt stål og beleg med knaster, størrelse ca. 1,0 m x 1,5 m, høyde ca. 32 mm.	•	•	•	•	•	•	
Med underkonstruksjon X = 80 – 160 mm for ubehandlede gulv.	•	•	•	•			
Med underkonstruksjon X = 80 – 180 mm for ubehandlede gulv.					•	•	
Med innstøpte festeelementer og dekkrosetter for ubehandlede gulv.							•



Betjeningsenhet OPL 05



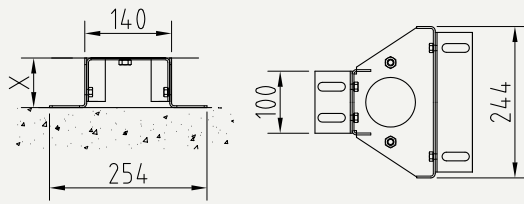
Signalanlegg LED pil-kryss (på begge sider av huset eller integrert i dekkplaten)



Konsoll 1 med adapter av plast i RAL 9006, B/H/T 94/94/65 mm med utsparing Ø 65 mm, festet på sidesperring.

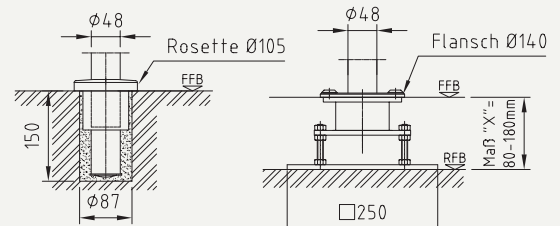
Installasjonsvarianter

TPB-E02/C01



Underkonstruksjon

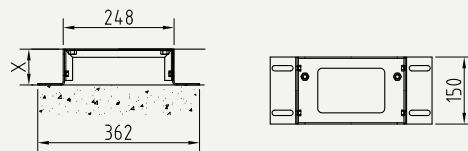
TPB-S03



Innstøpt

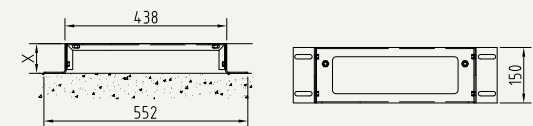
Underkonstruksjon

TPB-E01



Underkonstruksjon

TPB-L06

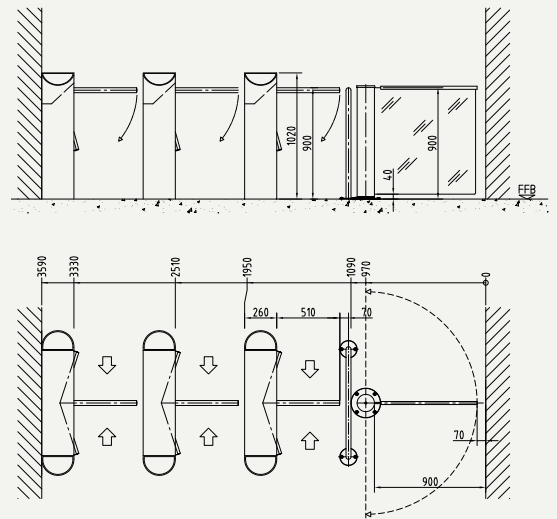
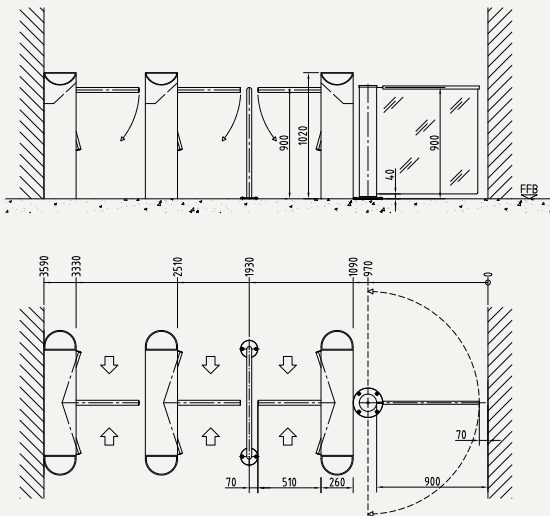


Underkonstruksjon

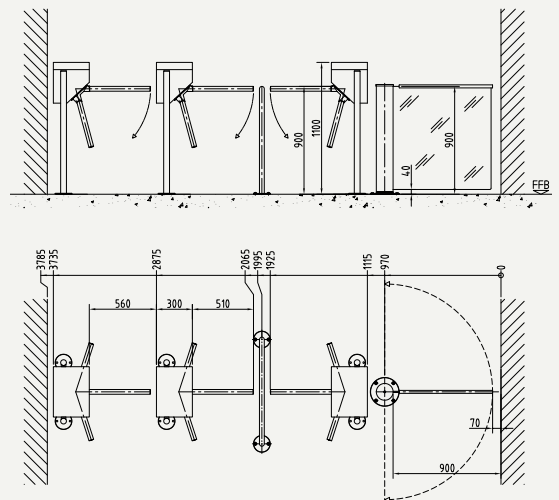
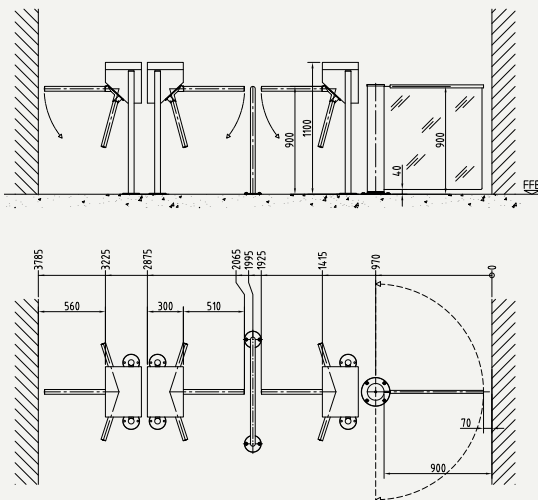
Rosette	Rosett
Flansch	Flens
FFB	FFB
RFB	RFB
Maß „X“	Mål "X"

Monteringstegninger

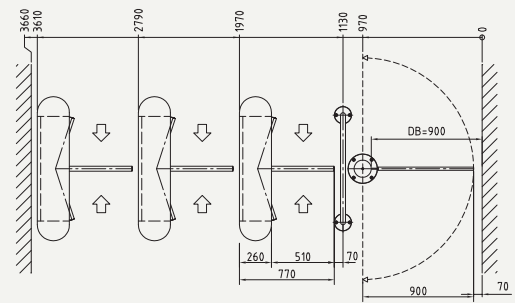
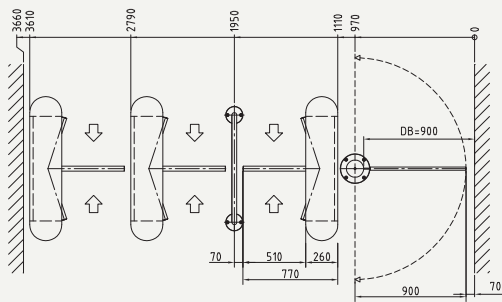
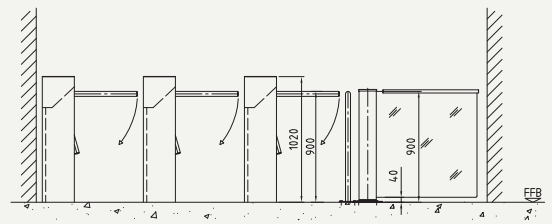
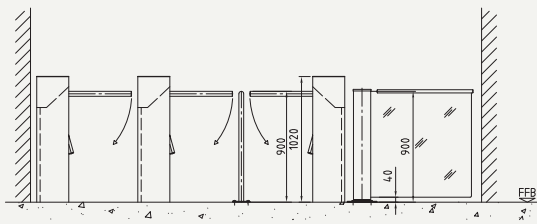
for eksempel for TPB-E02



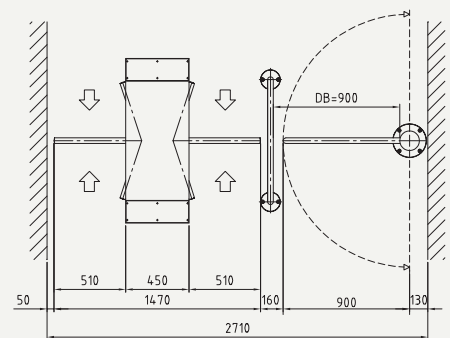
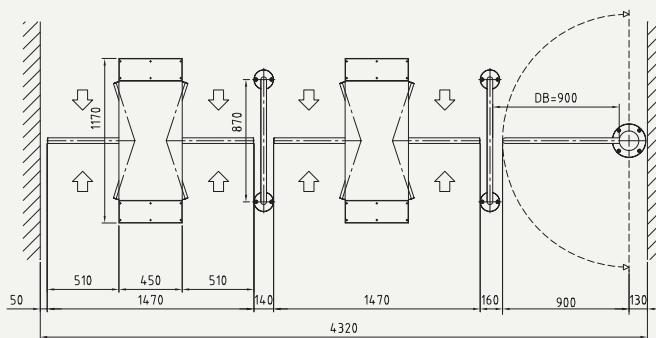
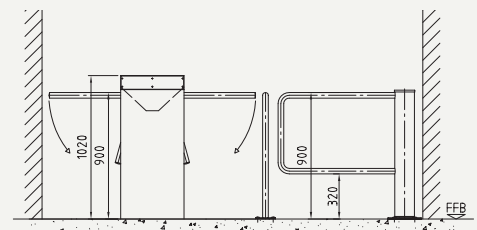
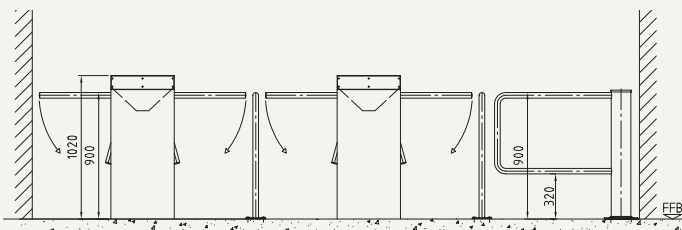
for eksempel for TPB-S03



for eksempel for TPB-C01



for eksempel for TPB-LO6





www.dormakaba.com

dormakaba Deutschland GmbH
DORMA Platz 1
58256 Ennepetal
Germany
T: +49 2333 793-0
F: +49 2333 793-4950

Med forbehold om endringer · 31689NO 01 · 2017