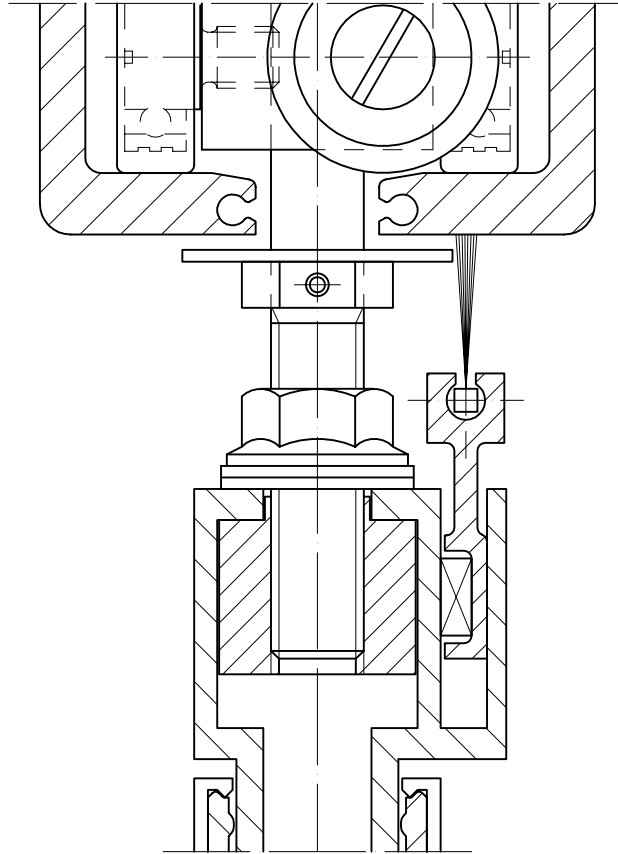


Soll die Anlage für den Winterbetrieb zugfrei sein, stehen folgende Abdichtungen zur Verfügung:

Oben



Unten

Buerste kann nicht im Bereich der Bedienungsteile wie Feststeller, Schloesser, Adapter, Einsaetze durchgefuehrt werden.

