

dormakaba evolo Manager | KEM

Une chaîne d'outils légère et adaptable



Vos avantages

- **Programmation flexible**
Programmation manuelle, avec un logiciel et un appareil de programmation ou avec la fonction wireless/sans fil : choisissez selon vos besoins
- **Efficace et conviviale**
Programmation sans fil et détection automatique des composants de portes pour configuration et maintenance pratiques
- **Simplicité du workflow**
Des menus et des assistants simples aident l'utilisateur lors de la programmation de cartes ID et de composants de portes
- **Aperçu et contrôle**
Affichages clairs et évaluation des événements de porte : les fonctions de filtre dans le logiciel aident à trouver facilement des événements spécifiques
- **Fonction wireless**
Programmation en toute simplicité depuis un PC : la solution d'accès avec wireless permet la mise en réseau par radio des composants autonomes avec votre système d'accès

Un système adaptable

dormakaba evolo est un système d'accès global d'une étonnante simplicité d'utilisation. Il dispose de différents outils de programmation de manière à pouvoir adapter rapidement et en tout confort les différents droits d'administrateur.

Programmation manuelle

Dans les installations simples, la programmation et la suppression des droits d'accès s'effectuent directement sur la porte. Pour cela, il suffit de présenter le média de programmation (carte Master) au composant de porte : la procédure de programmation peut commencer.

Logiciels et appareil de programmation

Si des profils de temps spécifiques doivent être utilisés, ou bien s'il y a un grand nombre d'utilisateurs, vous pouvez gérer les composants de porte avec le puissant logiciel dormakaba evolo Manager (KEM). Un appareil de programmation et un lecteur de table sont disponibles à cet effet. En option, il est également possible de gérer simultanément une installation de fermeture mécanique existante.

Fonction CardLink

Avec CardLink, les nouvelles données d'accès sont programmées directement sur la carte d'accès, pour chaque salle et heure avec précision. Ceci peut être effectué au choix via le terminal, un lecteur sans fil ou via le lecteur de table connecté à un PC. Les cartes perdues perdent automatiquement leurs autorisations.

Fonction wireless

La fonction wireless permet une connexion radio avec le système d'accès Wireless Gateway 90 40, apportant ainsi facilité d'utilisation et des avantages en matière de programmation, de maintenance et de sécurité.

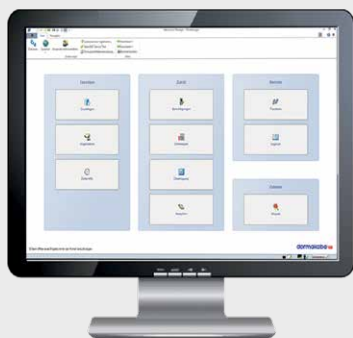
Caractéristiques evolo Manager et lecteur de table 91 08

dormakaba evolo Manager/KEM

Le logiciel compatible réseau evolo Manager (KEM) permet de gérer les utilisateurs, les médias et les composants de porte. Il permet une attribution intuitive des droits d'accès. Après lecture de la mémoire d'événements, tous les événements d'accès et les événements du système peuvent être rapidement consultés. Il est possible de configurer des profils de temps, de programmer et de gérer des utilisateurs. En tant que logiciel PC, il est installé une fois sur l'ordinateur et démarré au besoin.

• Configuration minimale requise :

Système d'exploitation (32/64 bits) : Windows 10; Windows Server 2016; Windows Server 2019.



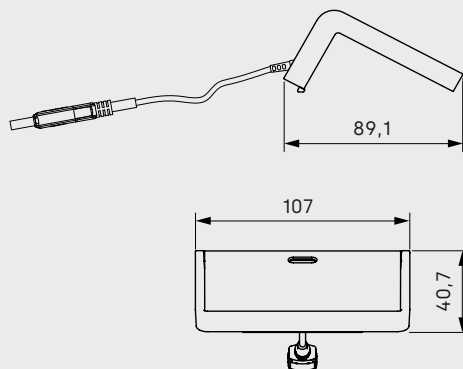
Logiciel de gestion dormakaba evolo Manager/KEM

Lecteur de table dormakaba 91 08

Raccordé via USB au evolo Manager, le lecteur de table permet la lecture et l'écriture de médias de programmation et de médias utilisateurs.



Lecteur de table dormakaba 91 08 (données en mm)



Données techniques

dormakaba evolo Manager/KEM

Versions :

- 200 objets
- illimité

Processeur :

- 1,4GHz ou supérieur (2,4 GHz recommandés)

Mémoire vive :

- 1 Go (2 Go recommandés)

Capacité du disque dur :

- min. 6 Go d'espace disponible, y compris tous composants supplémentaires fournis (Microsoft.Net Framework 4.8, Microsoft SQL Server 2019 Express Microsoft System CLR Types for SQL Server 2016, Microsoft SQL Server 2016 Management Objects, Crystal Reports Basic for Visual Studio 2010, Kaba EAC Service Tool, Windows Installer 4.5). Les composants supplémentaires font partie intégrante de l'installation et seront installés si besoin)
- **Résolution de l'écran :** min. 1024 x 768 (1920 x 1200 recommandé)
- **Interfaces :** 2 x USB

Lecteur de table dormakaba 91 08

Technologies RFID prises en charge :

- LEGIC CTC (prime/advant)
- LEGIC advant
- MIFARE® DESFire®

Dimensions :

- 107 x 40,2 x 89,3 mm (l x h x p)

Matériau du boîtier :

- plastique noir avec bord argenté

Alimentation électrique :

- alimentation externe USB 5 V/max. 500 mA

Interfaces :

- USB V2.0 low speed

Environnement :

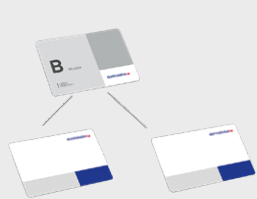
- Classe de protection : IP20
- Température : de 0 °C à + 40 °C
- Humidité : de 0 à 95 % HR, sans cond.
- Conditions ambiantes : non adapté pour une utilisation en atmosphère corrosive (chlore, ammoniac)

Médias de programmation et programmeur 14 60

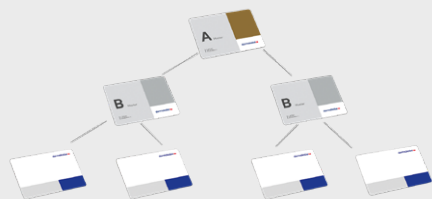
Médias de programmation

Les médias de programmation permettent de créer et de modifier des droits d'accès. Ils sont exclusivement utilisés à cet effet. Les médias Master A accordent les droits d'accès des médias Master B (structure A/B). Dans le cadre d'une programmation exclusivement manuelle, le regroupement de médias utilisateurs n'est possible qu'avec une structure A/B. Les médias Master B sont utilisés pour la programmation et la déprogrammation des médias utilisateur (structure B).

- **Master de programmation A** : Média d'initialisation et de programmation, pour la programmation de composants autonomes. Il est utilisé pour les structures A/B, lorsque les utilisateurs doivent être créés en groupes dans le cadre d'une programmation manuelle.
- **Master de programmation B** : Média d'initialisation et de programmation, pour la programmation de composants autonomes. Il est utilisé pour les structures B lorsque la programmation est effectuée sans groupes ou avec logiciel.
- **Master de programmation T** : Le Master de programmation temporaire T est un média de programmation spécifique pour composants autonomes. Ces médias n'ont qu'une durée de validité limitée et ne possèdent que des fonctions limitées. Une flexibilité élevée est ainsi obtenue dans la gestion d'installations de fermeture, car il est possible de donner un média Master T à des collaborateurs sans être pour autant obligé de leur remettre le Master B, essentiel pour la sécurité. Le Master T est dérivé d'un Master de programmation B et sert à la mise à jour de composants autonomes.
- **Cartes de sécurité** : Les cartes de sécurité définissent le code de sécurité individuel de l'installation pour l'échange de données via le média d'accès.



Structure Master B



Structure Master A/B

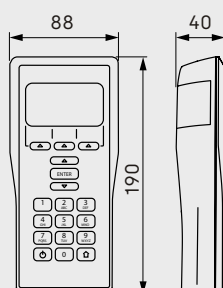
dormakaba programmeur 1460

L'appareil de programmation communique sans fil avec les composants de porte. Il est ainsi possible d'exporter et d'importer des données. La programmation du système évolue exige l'utilisation de l'appareil de programmation et du logiciel evoluo Manager.

- Types de composants pris en charge : LEGIC, MIFARE, MRD et TouchGo
- Nombre de plans de fermeture : 100
- Nombre de composants par fermeture : 512
- Support d'enregistrement : SD, incorporé de manière fixe
- Capacité mémoire utilisée : 2 Go
- Connexion avec les composants : One-Wire RS232 (115 200 bauds) et NFC



Programmeur dormakaba 1460
(données en mm)



Données techniques

Cartes de programmation

- Master de programmation A, MIFARE®
- Master de programmation B, MIFARE®
- Master de programmation T, MIFARE®
- Master de programmation A, LEGIC
- Master de programmation B, LEGIC
- Master de programmation T LEGIC
- Carte de sécurité C, MIFARE
- Cartes de sécurité C1 et C2, LEGIC
- Dimensions de la carte : 85 x 54 mm
- Indice de protection : IP67
- Température : de -25 à +70 °C
- Humidité de l'air : de 0 à 95 % HR, sans condensation

Programmeur dormakaba 1460

Dimensions / poids :

- 88 x 190 x 40 mm (l x h x p)
- Poids : 350 g

Courant / interfaces :

- Alimentation électrique : Accumulateur NiMH/Ext. Alimentation USB 5 V/max. 350 mA
- Bloc d'alimentation : 100-240 V AC, 50-60 Hz
- Interfaces : radio (NFC) communication sans fil avec les composants/interface one-wire pour mise à jour micrologiciel/interface USB pour la connexion PC (transfert de et vers le logiciel)

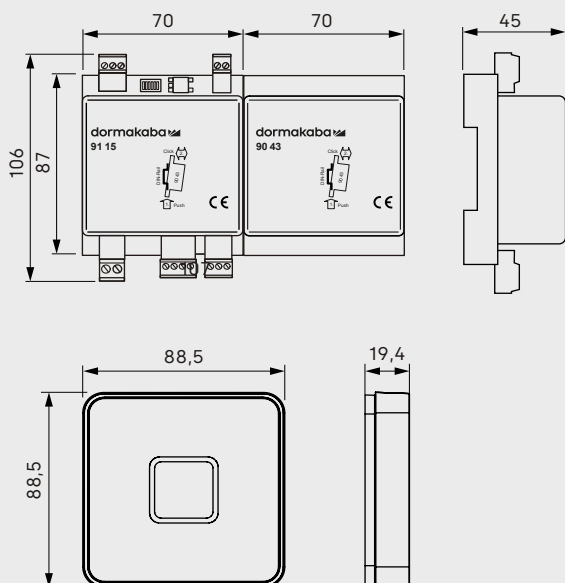
Environnement :

- Température : de 0 °C à +50 °C
- Indice de protection : IP40
- Humidité : de 0 à 95 % HR, sans cond.
- Conditions ambiantes : non adapté pour une utilisation en atmosphère corrosive (chlore, ammoniac)

Lecteur de mise à jour wireless

Lecteur de mise à jour wireless

Les données d'accès souhaitées peuvent être programmées sur PC à l'aide du logiciel evol Manager et transmises au lecteur wireless où les utilisateurs peuvent récupérer les nouvelles autorisations pour leur badge. Ceci permet d'accorder efficacement de nouvelles autorisations sans avoir à reprogrammer les portes concernées. Il est également possible de directement transmettre les nouveaux droits d'accès CardLink via l'appareil de programmation au lecteur de mise à jour.



Lecteur de mise à jour wireless :
Combinaison du gestionnaire de porte 91 15 et du module d'extension 90 43
avec en exemple une unité de saisie 90 01 (données en mm)

Données techniques

Gestionnaire de porte 91 15

Technologies RFID prises en charge :

- LEGIC CTC (prime/advant)
- LEGIC advant
- MIFARE® DESFire®

Formats / dimensions :

- 70 x 106 x 45 mm (l x h x p)
- Couleur : noir
- Boîtier : pour rail DIN alimentation 100-240 V AC 50-60 Hz (max. 200 mA)

Interfaces :

- connexion coaxiale pour unité de saisie
- RS 485 : connexion sur l'hôte ; séparation galvanique
- 2 entrées binaires : max. 5 V DC
- 1 sortie relais : - max. 34 V DC/60 W,
- max. 27 V AC/60 V AC

Alimentation électrique :

- 12 27 V AC, 50/60 Hz ou 10 34 V DC
- Puissance absorbée : typ. 3 W, max. 4,5 W
- Sans courant, l'horloge fonctionne pendant 120 heures au maximum

Environnement :

- Température : de -25 à +70 °C
- Indice de protection : IP40
- Humidité de l'air : de 0 à 95 %, sans condensation

Certificats / normes :

- EN 301 489-1, EN 301 489-3,
EN 300 330-1, EN 300 330-2
- R&TTE 1999/5/EC

Module d'extension 90 43

Formats / matériau / dimensions :

- Boîtier ABS noir
- 70 x 87 x 45 mm (l x h x p)

Interface radio :

- Technologie : IEEE 802.15.4
- Bande de fréquences : de 2400 à 2485.5 MHz (16 canaux)

Environnement :

- Température de fonctionnement : de 0 à +50 °C
- Humidité : 5 - 85 %, sans condensation
- Indice de protection selon CEI 60529 : IP20

Certificats / normes :

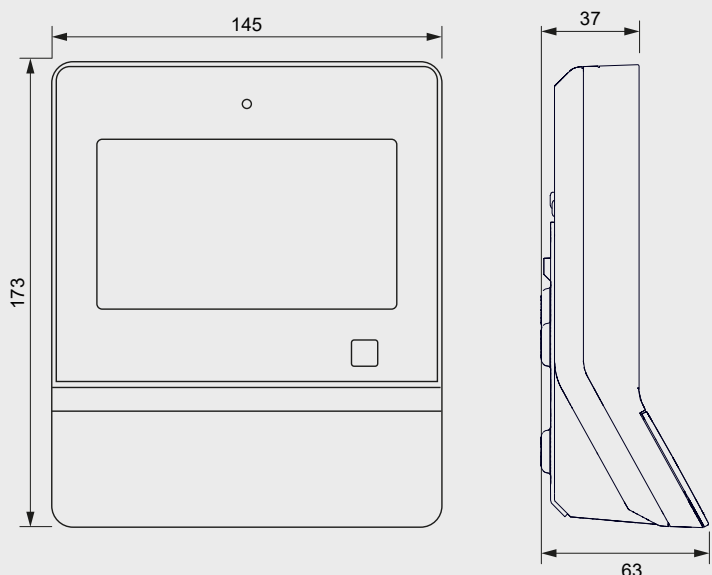
- EN 300 328, EN 301 489-1
- EN 62368-1
- 2014/53/EG, 2014/35/EG et 2011/65/EG

Caractéristiques

Terminal 96 00

Terminal 96 00

Le terminal 96 00 de la série K7 offre une solution intégrée pour le contrôle d'accès et permet de configurer les données d'accès de manière centralisée depuis un PC à l'aide du logiciel evolo Manager. Ces données configurées sont directement transmises au terminal. Les utilisateurs peuvent facilement récupérer leurs droits d'accès actualisés dans la zone d'entrée avec leur badge RFID. L'attribution de nouveaux droits d'accès via CardLink se fait rapidement et de manière très efficace, sans besoin de passer du temps à reprogrammer chaque porte individuellement.



Terminal 96 00, série K7
(données en mm)

Données techniques

Terminal 96 00-K7

Technologies RFID prises en charge :

- LEGIC CTC (prime/advant)
- LEGIC advant
- MIFARE® DESFire®

Dimensions :

- 45 x 173 x 63 mm (l x h x p)

Logiciel de l'appareil :

- B-Client HR40 avec les variantes fonctionnelles 9605, 9640 ou 9660

Interfaces :

- 10/100/1000 interface Ethernet (IPv4, IPv6)

Alimentation électrique :

- PoE (Power over Ethernet) - Alimentation électrique du terminal via un câble Ethernet à 8 fils (max. 100 m) :
 - Conformément à la norme IEEE802.3at
 - PD Type 1
 - Classe de puissance 0 (0,44-12,95 W)
 - Alimentation prise en charge : Alimentation « spare pairs » et fantôme

Environnement :

- Température : de -25 à +55 °C (en fonctionnement)
- Indice de protection : IP20 (IP65 avec étanchéité de câble)
- Humidité de l'air : de 5 à 85 %, sans condensation

Certificats / normes :

- EN 62368-1:2014, EN 300 330 V2.1.1, EN 301 489-1 V2.2.0, EN 301 489-3 V2.1.1, EN 62311:2008
- UL62368-1:2014
- CAN/CSA-22.2 n° 62368-1:2014
- FCC Code of Federal Regulations
- FCC Part 15 Class C
- RoHS

Autres options techniques sur demande.
Pour plus de détails et de données de commande, consulter les catalogues dormakaba correspondants ou les descriptions du système.

Engagement en matière de durabilité

Nous sommes engagés à favoriser un développement durable tout le long de notre chaîne de valeur et en harmonie avec nos responsabilités économiques, environnementales et sociales auprès des générations actuelles et futures. La durabilité est un facteur de plus en plus important dans l'industrie de la construction. Afin de fournir des informations quantifiées sur les impacts environnementaux d'un produit tout au long de son cycle de vie, dormakaba fournit des déclarations environnementales de produits (EPD), basées sur des évaluations holistiques du cycle de vie.

www.dormakaba.com/sustainability



Notre offre

Solutions d'accès automatisées (AAS)

Portes automatiques
Solutions d'accès sécurisés



Solutions de contrôle d'accès (ACS)

Contrôle d'accès et gestion des temps
Issues de secours et voies d'évacuation
Contrôle d'accès électronique pour l'hébergement



Solutions d'accès mécaniques (AHS)

Ferme-portes
Quincaillerie de porte
Cylindres et clés mécaniques



Services

Mise à jour et conseils
Montage et mise en service
Entretien et réparations



Version FR, 01/2025.

Sous réserve de modifications techniques.

© dormakaba.

Remarque :

L'ensemble des fonctions du produit dépend de l'environnement système sélectionné.

MIFARE® et MIFARE® DESFire® sont des marques déposées de NXP B.V.



dormakaba.com

dormakaba Belgium N.V.

Monnikenwerve 17-19
BE-8000 Brugge
T: +32 50 45 15 70
info.be@dormakaba.com
www.dormakaba.be

dormakaba France S.A.S.

2-6 place du Général de Gaulle
FR-92160 Antony
T: +33 1 41 94 24 00
marketing.fr@dormakaba.com
www.dormakaba.fr

dormakaba Luxembourg SA

Duchscherstrooss 50
LU-6868 Wecker
T: +352 26710870
info.lu@dormakaba.com
www.dormakaba.lu

dormakaba Suisse SA

Chemin de Budron A5
CH-1052 Le Mont-sur-Lausanne
T: +41 848 85 86 87
info.ch@dormakaba.com
www.dormakaba.ch