

TS 99 FL/FLR

Vrijloop glijarmdeurdranger



Voor beweging zonder weerstand van brand- en rookwerende deuren die veilig sluiten bij brand

De TS 99 FL in Contur design is een deurdranger met vrijlooppunt vanaf een deuropeningshoek > 0°, die in combinatie met een rookmeldsysteem wordt ingezet. Als totaaloplossing inclusief ingebouwd rookmeldsysteem zijn de TS 99 FLR en de TS 99 FLR-K beschikbaar. Beide systemen maken dankzij de vrijlooppunt deuren volledig vrij en zonder enige weerstand beweegbaar. Bij alarm of spanningsuitval wordt de deur door de deurdranger veilig gesloten.

Gecertificeerd conform ISO 9001.

Voordelen - punt voor punt

Voor de vakhandel

- Optimale aanvulling van het assortiment
- Eenvoudige planning door een duidelijke productstructuur

Voor de monteur

- Eenvoudige en snelle montage
- Flexibele toepassing door standaard of kopmontage

Voor de architect/voorschrijver

- Naleving van de wettelijke voorschriften inzake obstakelvrij bouwen
- Universele toepasbaarheid op 1- of 2-vleugelige deuren
- Uniforme vormgeving in overeenstemming met alle producten in het dormakaba Contur design

Voor de gebruiker

- Vrijlooppunt vanaf deuropeningshoek > 0°
- Weerstandsrijke deuropening in het kader van preventieve brandbeveiliging
- Maximale betrouwbaarheid

F Geschiktheidattest

TS 99 FL

De TS 99 FL is door het MPA NRW te Dortmund, conform EN 1155 getest en gecertificeerd.

TS 99 FLR / TS 99 FLR-K

De TS 99 FLR / TS 99 FLR-K is door het MPA NRW te Dortmund, conform EN 1155 getest en gecertificeerd. Goedgekeurd door de German Institute for Building Technology, Berlin, voor gebruik als een vastzetinrichting. Een toelatingsinspectie is verplicht.

TS 99 FLR / TS 99 FLR-K is niet toepasbaar in Nederland; Volgens het Bouwbesluit (BBL) moet de rookmelder op het plafond bevestigd zijn (NEN 2555).

TS 99 FLR / TS 99 FLR-K kan alleen worden gebruikt voor de woningentreedeuren (BBL 6.26) of in combinatie met een andere aan het plafond gemonteerde rookmelder.

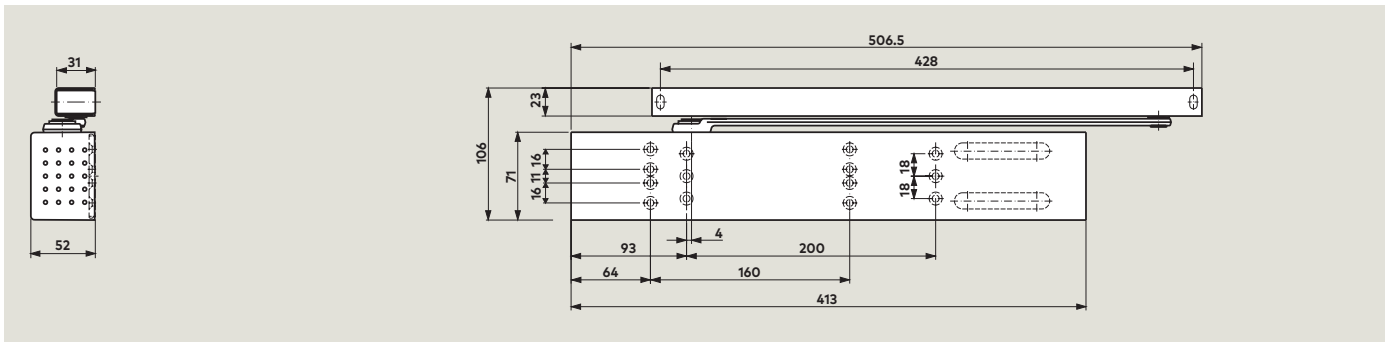
TS 99 FLR / FLR-K

De ingebouwde RMZ rookmeldcentrale dient conform DIN14677 na 8 jaar te worden vervangen. Vanaf het vervangingsmoment geeft een diode telkens een lichtsignaal af.

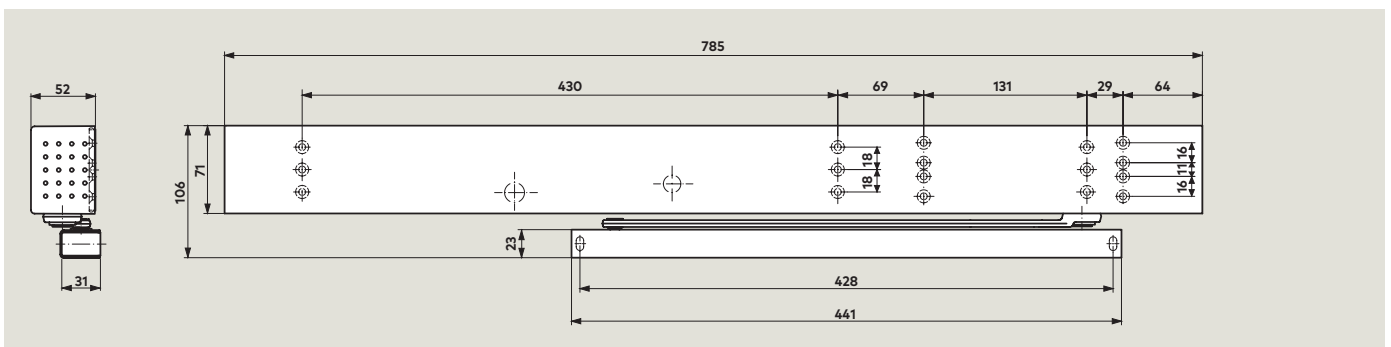
Technische gegevens en eigenschappen		TS 99 FL	TS 99 FLR	TS 99 FLR-K
Sluitkracht traploos instelbaar	Grootte	EN 2-5	EN 2-5	EN 2-5
Algemene deuren	1250 mm	●	●	●
Brand- en rookwerende deuren	≤ 1250 mm	●	●	●
Identieke uitvoering voor DIN-linkse en DIN-rechtse deuren		●	●	●
Drangerarm type glijarm		●	●	●
Sluitsnelheid via ventiel traploos instelbaar		●	●	●
Eindslag via ventiel traploos instelbaar		●	●	●
Openingsbegrenzing mechanisch		○	○	○
Vrijlooppunt vanaf deuropeningshoek > 0° na eerste opening, terugvering max. 3°		●	●	●
Gewicht in kg		5.2	5.9	5.7
Afmetingen in mm (zonder glijarm)	Lengte	413	785	413
	Diepte	52	52	52
	Hoogte	71	71	71
Deurdranger gekeurd conform EN 1154		●	●	●
Vastzetinrichting gekeurd conform EN 1155		●	●	●
Vastzetinrichting gekeurd conform EN 14637		●	●	●
ITs keurmerk / 3B objectcertificering		●	–	–
CE markering voor bouwproducten		●	●	●
Funcities	Rookmelder	–	●	●
	Uitschakelmechanisme	●	●	●
	Voedingseenheid	–	●	●
Rookdetectie	Strooilichtprincipe	–	●	●
	Optische sensor	–	●	●
Aansluiting van extra melders		–	●	●
Totale aansluitvermogen (max.) voor extra melders in W		–	7.8	7.8
LED signalering	Alarm	–	●	●
	Standby	–	●	●
	Service	–	●	●
	Vervuild	–	●	●
Ingangsspanning		24 V DC ±15 %	230 V AC +10 % / –15 %	230 V AC +10 % / –15 %
Uitgangsspanning		–	24 V DC	24 V DC
Vermogensopname in W		2	14.8	14.8
Stroomsterkte in mA		85	–	–
Potentiaalvrij wisselcontact Laagspanning (SELV)		–	24 V AC/DC 1 A	24 V AC/DC 1 A
Reset	Handmatige reset	–	●	●
Aansluitklemmen voor externe handmatige uitschakeling		–	●	●
Beschermingsgraad		IP 20	IP 20	IP 20

● ja – nee ○ optioneel

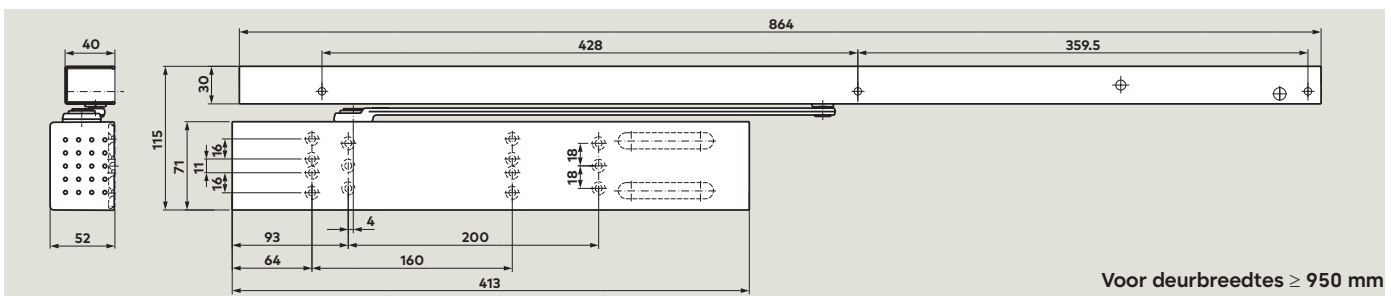
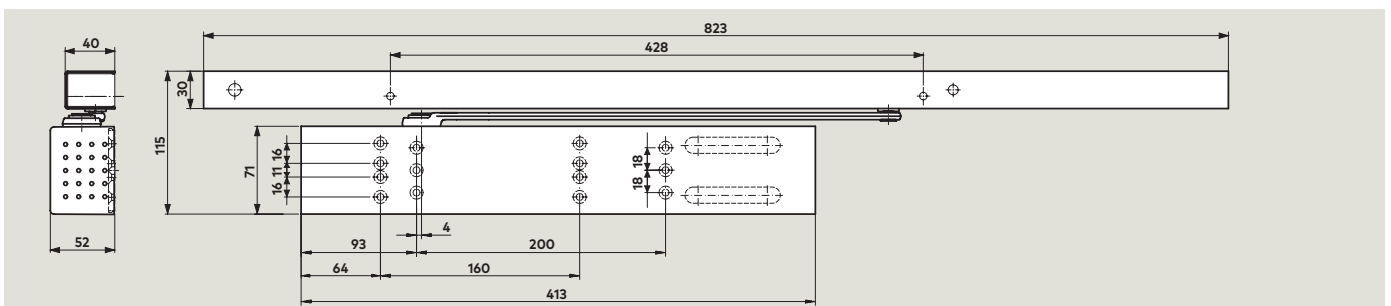
TS 99 FL



TS 99 FLR



TS 99 FLR-K



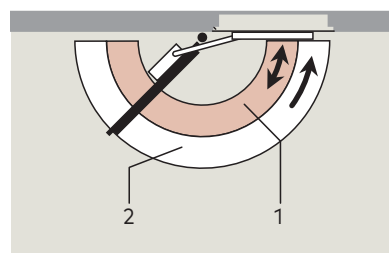
Voor deurbreedtes ≥ 950 mm

Vrijlooppuntie vanaf een deuropeningshoek van $>0^\circ$

Bij opening van de deur wordt de vrijlooppuntie al vanaf een deuropeningshoek van $>0^\circ$ geactiveerd.

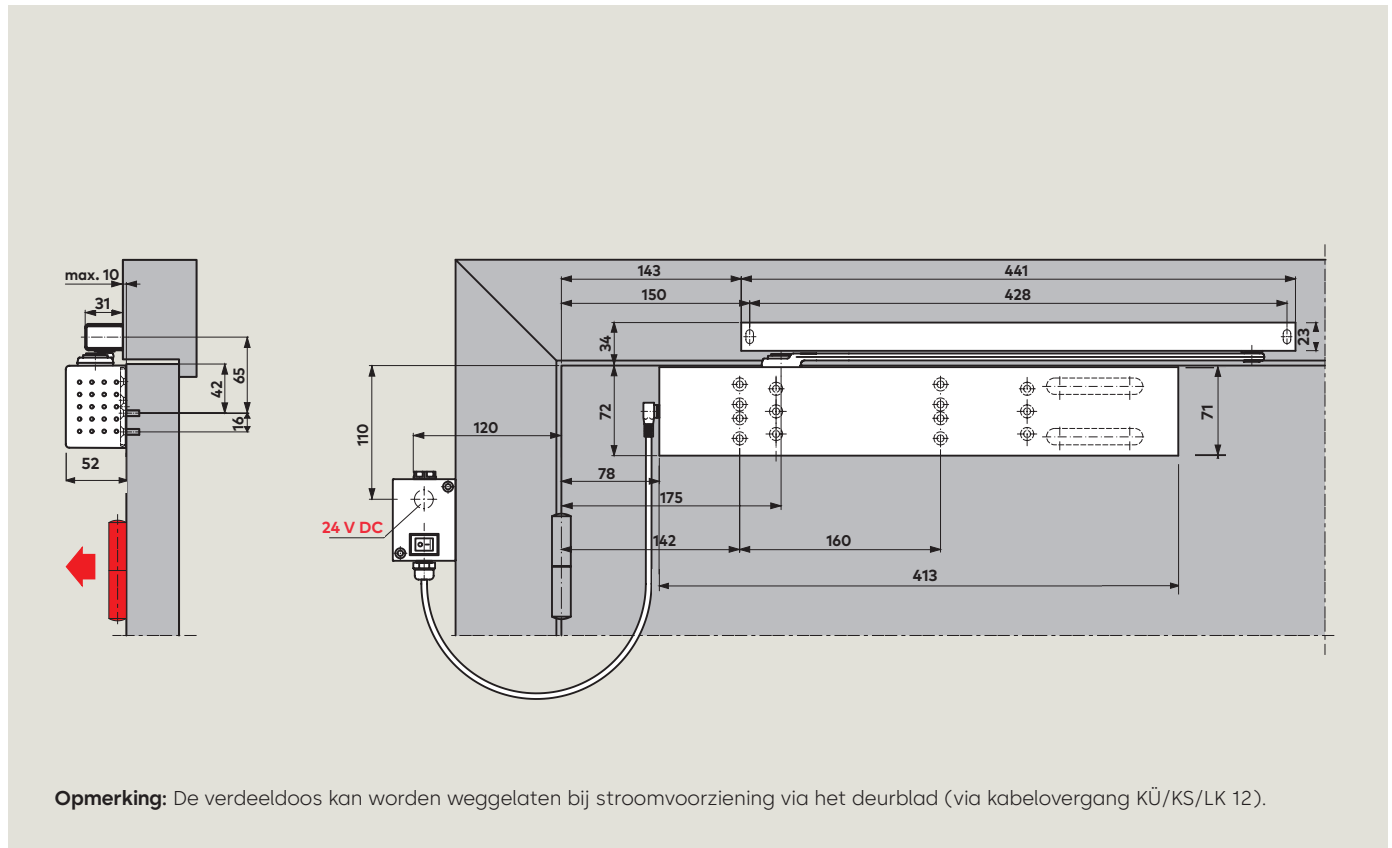
De vrijlooppuntie zorgt voor gemakkelijke bediening van de deur, omdat bij het openen slechts de weerstand van de scharnieren merkbaar is. De deur blijft vrij beweeglijk en wordt niet automatisch gesloten. Een belangrijk pluspunt, vooral bij toegang door mindervalide personen of kinderen.

Bij alarm of spanningsuitval wordt de deur door de deurdranger veilig gesloten. Bijzonder geschikt voor de beveiliging van brand- en rookcompartimenterende deuren in ziekenhuizen, zorgcentrum en woningtoegangsdeuren in appartementsgebouwen.

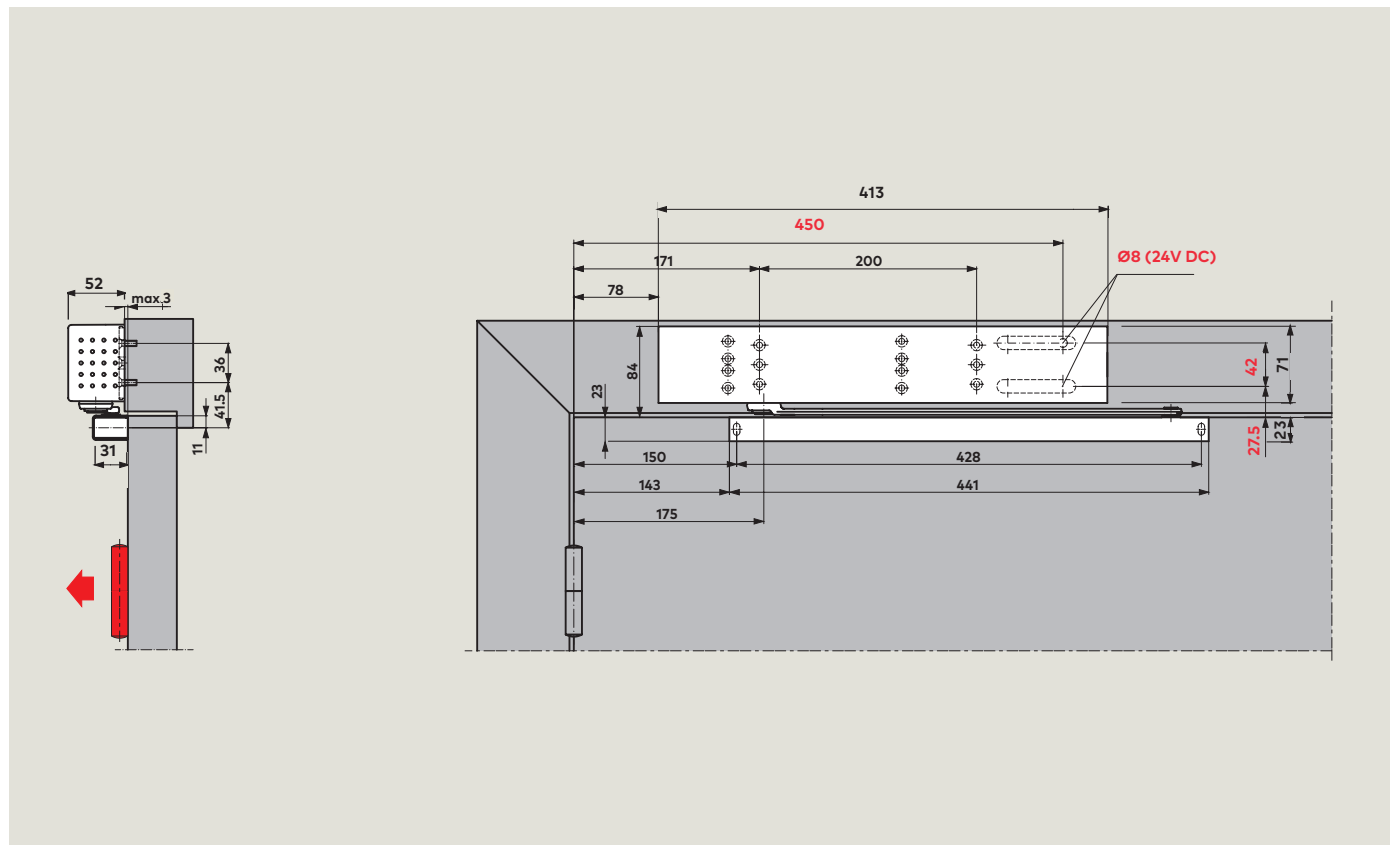


- 1 Vrijloopgebied
- 2 Volledig gecontroleerd sluiten (spanningsloos)

TS 99 FL – Toepassingen en montage

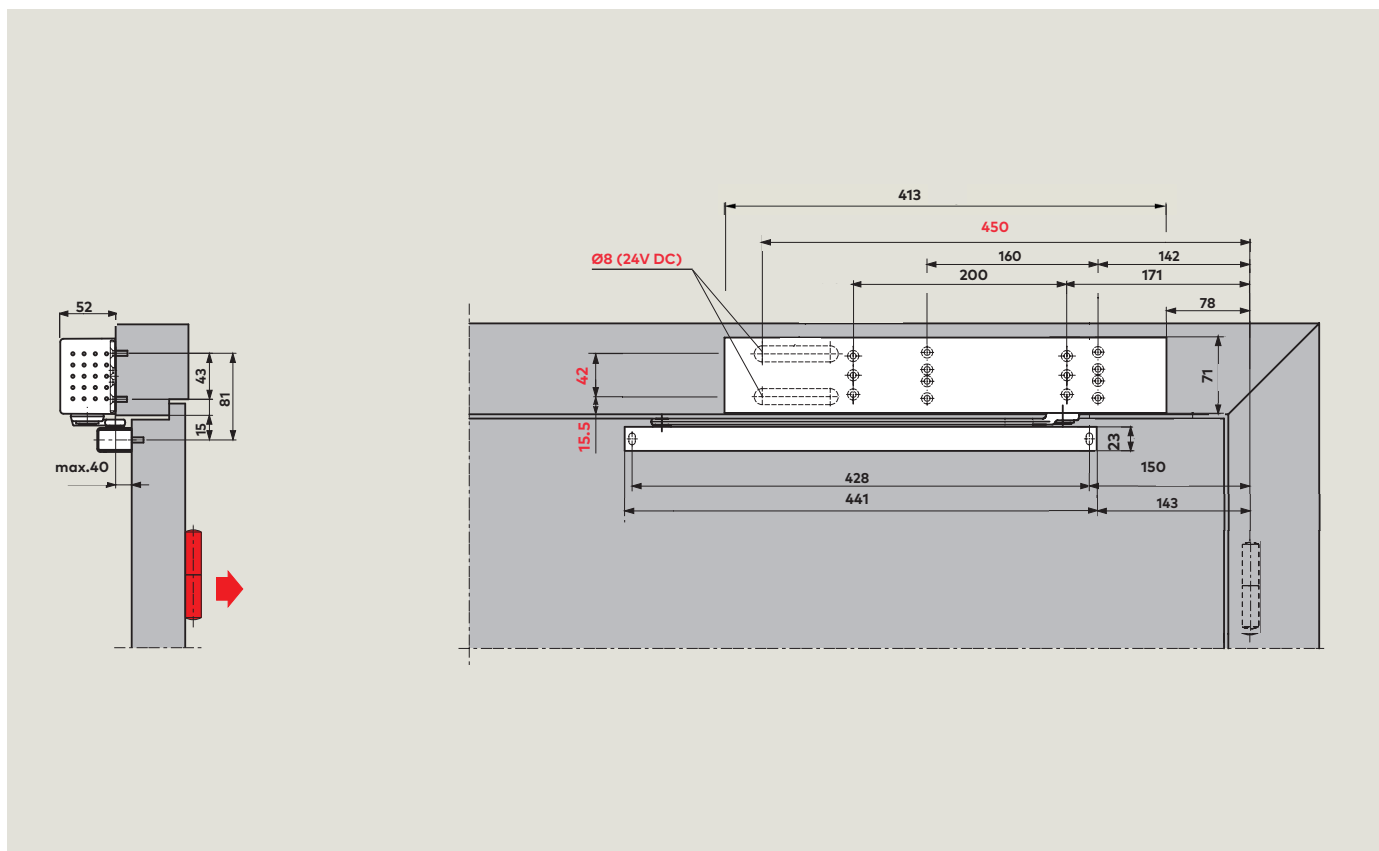


Deurdranger **TS 99 FL N** (deurbladmontage aan de scharnierzijde)
 Voorbeelden: DIN-linkse deur, DIN-rechtse deur is in spiegelbeeld.

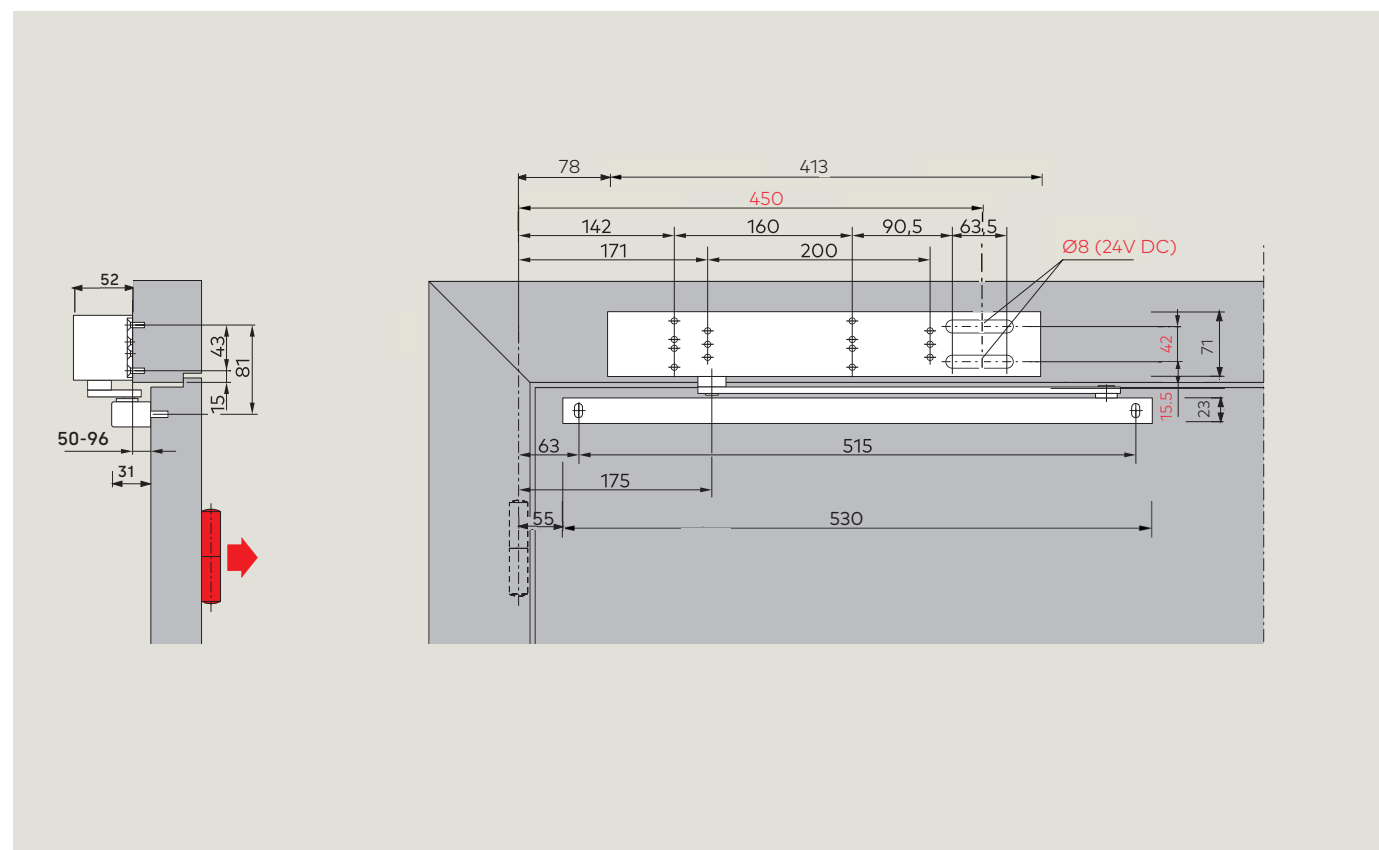


Deurdranger **TS 99 FL K** (kozijndorpelmontage aan de scharnierzijde).
 Voorbeelden: DIN-linkse deur, DIN-rechtse deur is in spiegelbeeld.

TS 99 FL – Toepassingen en montage

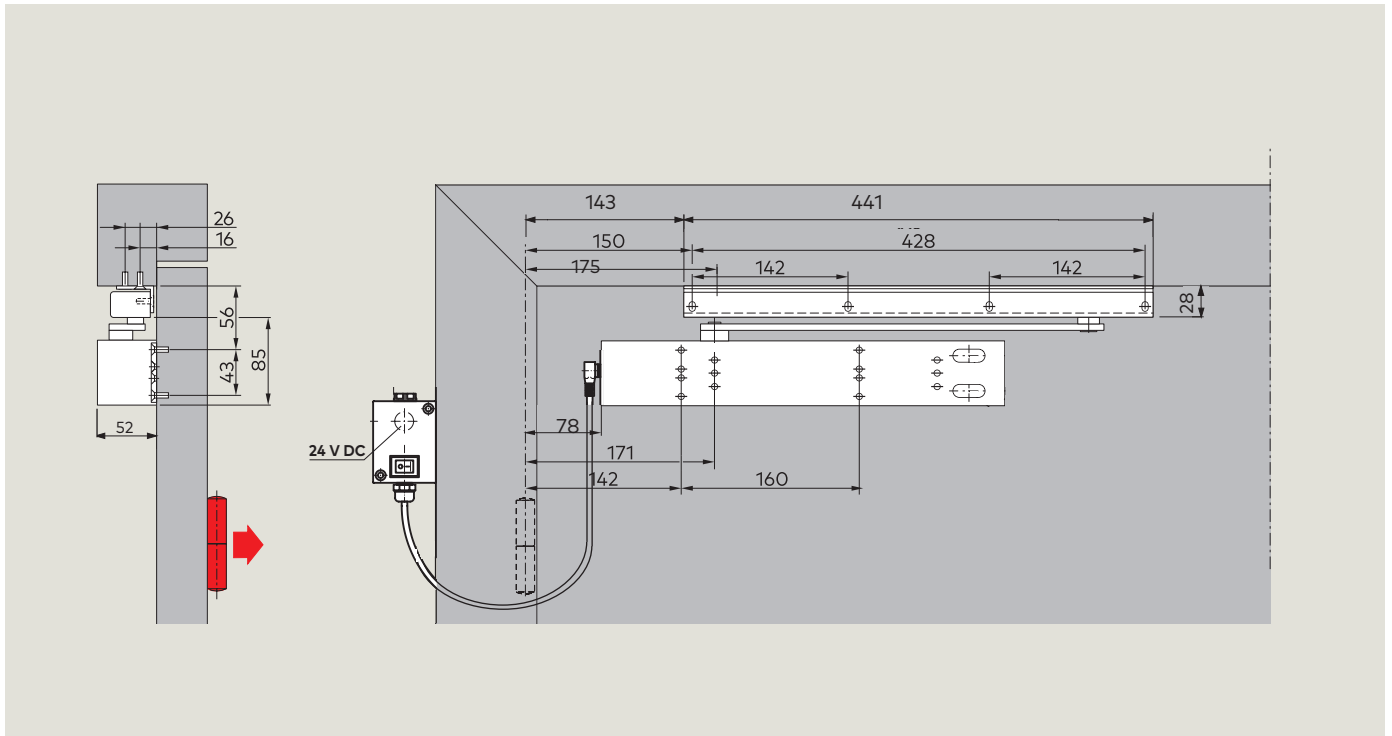


Deurdranger **TS 99 FL N**, terugligging tot 40 mm (kozijndorpelmontage aan de niet-scharnierzijde).
Voorbeelden: DIN-linkse deur, DIN-rechtse deur is in spiegelbeeld.



Deurdranger **TS 99 FL-K-BG**, terugligging 50-96 mm (kozijndorpelmontage aan de niet-scharnierzijde).
Voorbeelden: DIN-rechtse deur, DIN-linkse deur is in spiegelbeeld.

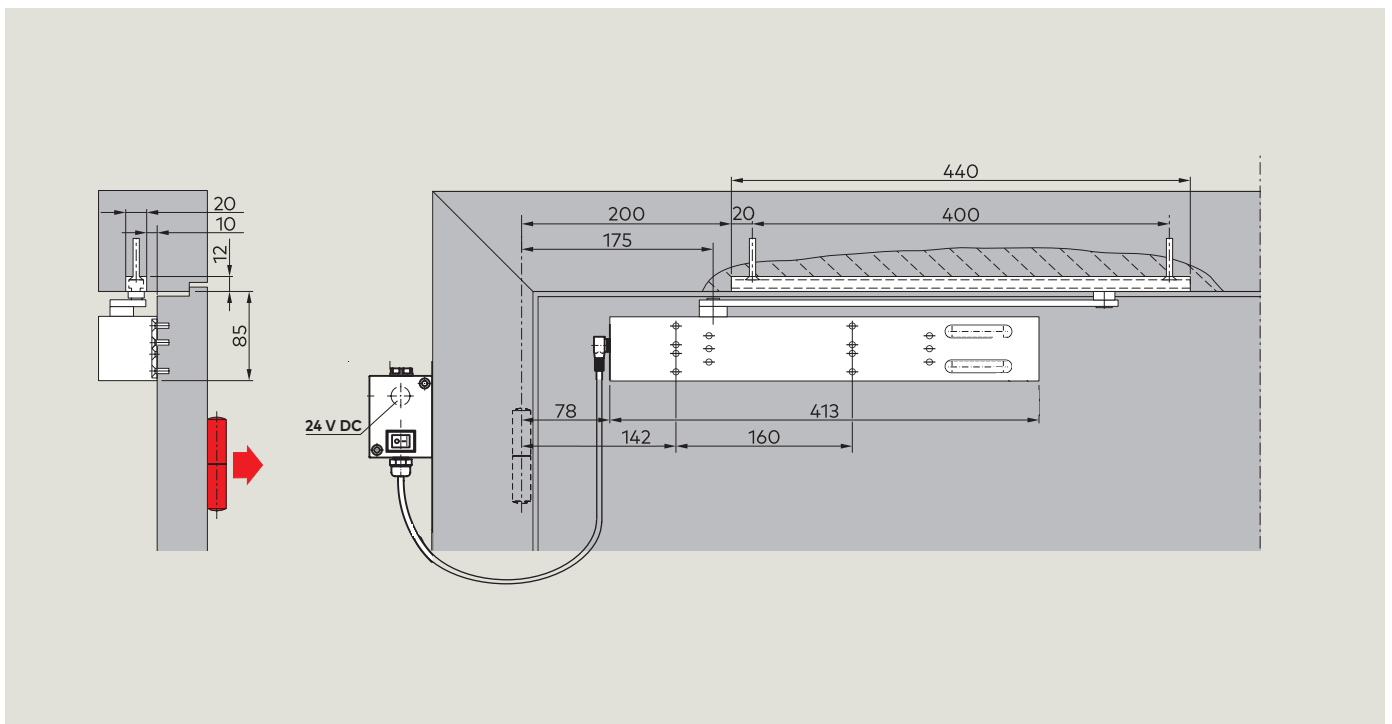
TS 99 FL – Toepassingen en montage



Deurdranger **TS 99 FL K met hoekconsole** (deurbladmontage aan de niet-scharnierzijde). **Niet conform EN 1154.**

Voorbeelden: DIN-rechtse deur, DIN-linkse deur is in spiegelbeeld.

Aansluiting 24 V DC gestabiliseerde spanning middels zwarte verdeeldoos of stroomvoorziening via het deurblad met kabelovergang KÜ / KS / LK 12

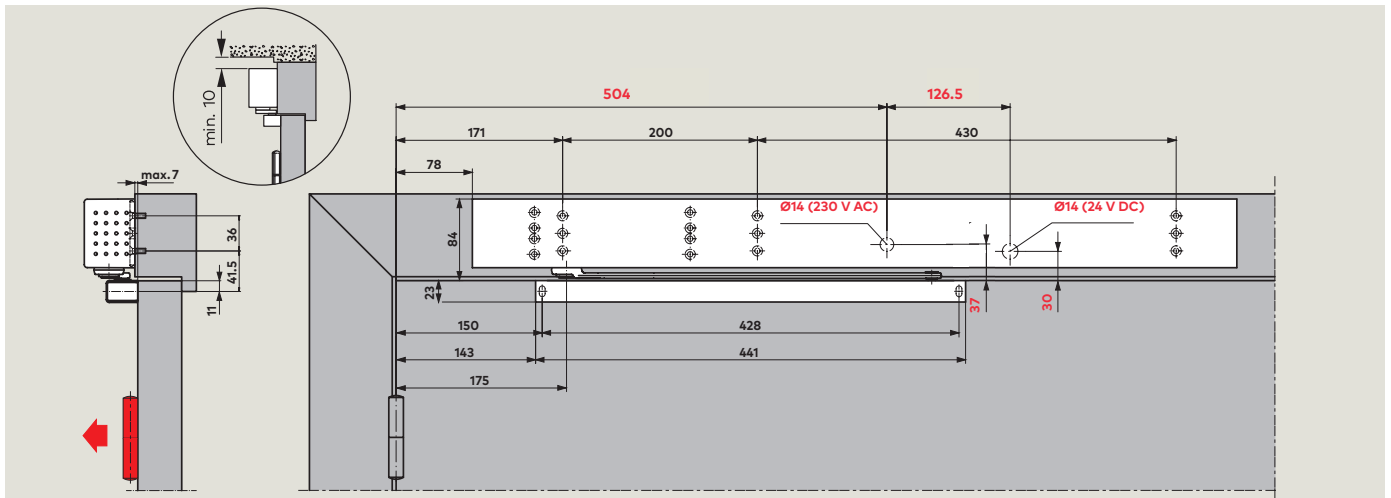


Deurdranger **TS 99 FL K met in het kozijn verwerkte glijarm G 96** (deurbladmontage aan de niet-scharnierzijde). **Niet conform EN 1154.**

Voorbeelden: DIN-rechtse deur, DIN-linkse deur is in spiegelbeeld.

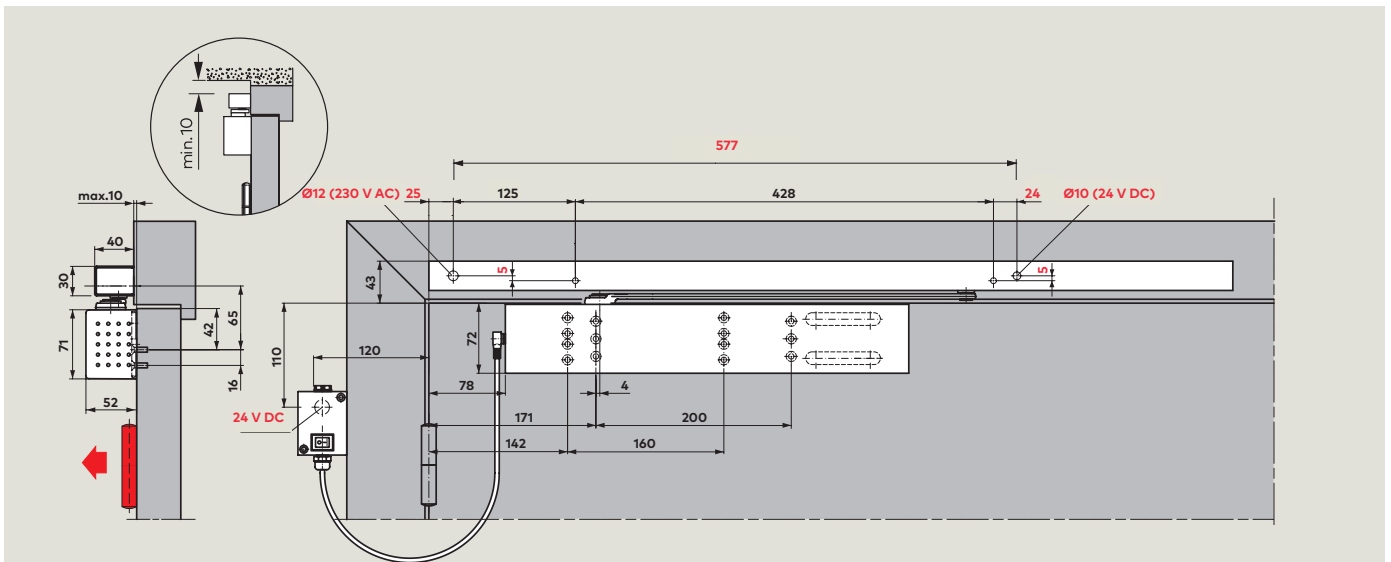
Aansluiting 24 V DC gestabiliseerde spanning middels zwarte verdeeldoos of stroomvoorziening via het deurblad met kabelovergang KÜ / KS / LK 12

TS 99 FLR – Toepassingen en montage



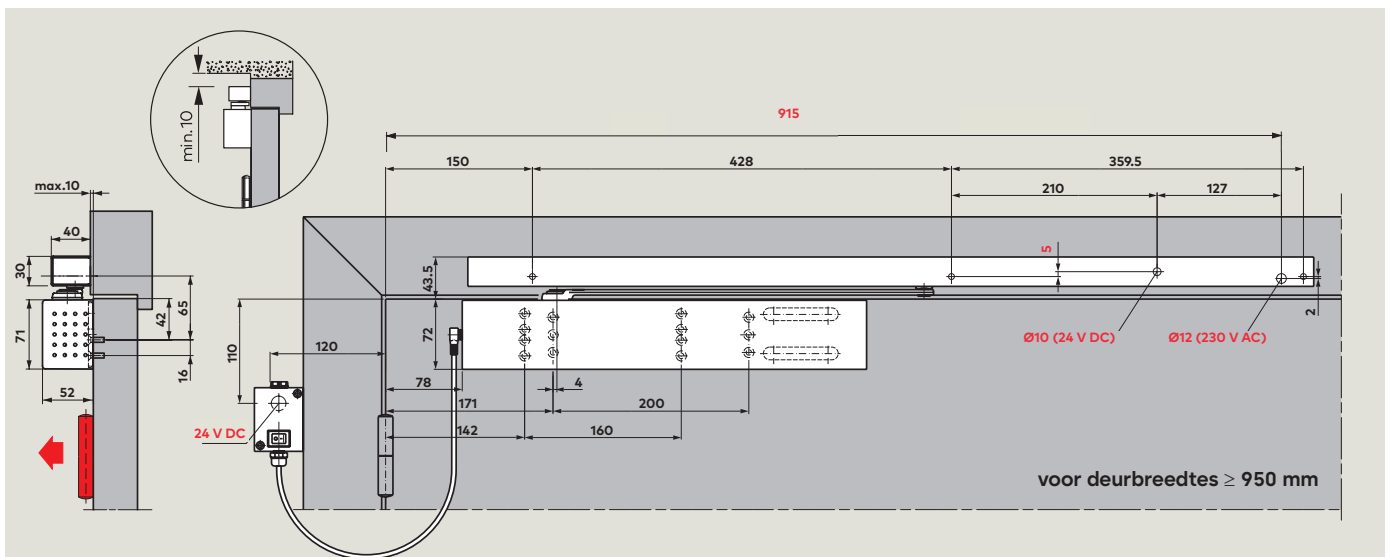
Deurdranger TS 99 FLR

Voorbeelden: DIN-linkse deur, DIN-rechtse deur is in spiegelbeeld.



Deurdranger TS 99 FLR-K

Voorbeelden: DIN-linkse deur, DIN-rechtse deur is in spiegelbeeld.



Deurdranger TS 99 FLR-K

Voorbeelden: DIN-linkse deur, DIN-rechtse deur is in spiegelbeeld.

TS 99 FL – Toepassing met sluitvolgorderegelaar voor 2-vleugelige deuren

Het modulaire GSR systeem maakt ook toepassing van de TS 99 FL (EN 2-5) op dubbele deuren mogelijk. Bij opening van de loopdeur wordt de vrijloopfunctie al vanaf een deuropeningshoek van $> 0^\circ$ geactiveerd. De deur blijft vrij beweegbaar en wordt niet automatisch gesloten. Een belangrijk pluspunt, vooral bij intensief gebruik in druk bezochte ruimten. Het GSR systeem regelt de sluiting van 2-vleugelige deuren in de juiste volgorde: eerst de passieve deur, daarna de loopdeur. Het van de sluitershydrauliek onafhankelijk schuifstangklemsysteem werkt bij de EMF-uitvoering met een overbelastingsbeveiliging. Het schakelmechanisme is in de glijarm geïntegreerd.

TS 99 FL GSR – Sluitvolgorderegelaar met vrijloopfunctie op de loopdeur

Het GSR systeem regelt de sluiting van 2-vleugelige deuren in de juiste volgorde: eerst de passieve deur, daarna de loopdeur.

TS 99 FL GSR/BG – Sluitvolgorderegelaar met vrijloopfunctie op de loopdeur voor montage aan de niet-scharnierzijde

Het GSR systeem regelt de sluiting van 2-vleugelige deuren in de juiste volgorde: eerst de passieve deur, daarna de loopdeur.

TS 99 FL GSR-EMF 1 – Sluitvolgorderegelaar met vrijloopfunctie op de loopdeur en elektromechanische vastzetting van de passieve deur

Het GSR-EMF 1 systeem regelt de sluiting van 2-vleugelige deuren in de juiste volgorde: eerst de passieve deur, daarna de loopdeur. Bovendien is gecombineerd vastzetten van de deurvleugels mogelijk. Het vastzetpunt van de passieve deur laat zich op een openingshoek tussen 80° en 130° instellen, de loopdeur wordt afhankelijk van de bouwkundige situatie via de sluitvolgorderegeling op elke gewenste hoek tot max. 150° vastgezet.

Bij alarm of spanningsuitval wordt de vastzetting opgeheven en zorgt de sluitvolgorderegelaar ervoor dat de deurvleugels in de juiste volgorde sluiten. De aansturing geschiedt via een externe rookmeldcentrale (bijv. RMZ in Contur design). De RM-N kan als tweede en derde rookmelder worden aangesloten. Doordat de uittrekkraft instelbaar is (zonder gereedschap), kan de vastzetting ook handmatig worden opgeheven.

Opmerking

Het vastzetpunt van de passieve deur is tegelijk de maximale deuropeningshoek, plaats op dit punt een deurbuffer.

TS 99 FL GSR-EMR 1 – Sluitvolgorderegelaar met vrijloopfunctie op de loopdeur, elektromechanische vastzetting van de passieve deur en geïntegreerde rookmeldcentrale

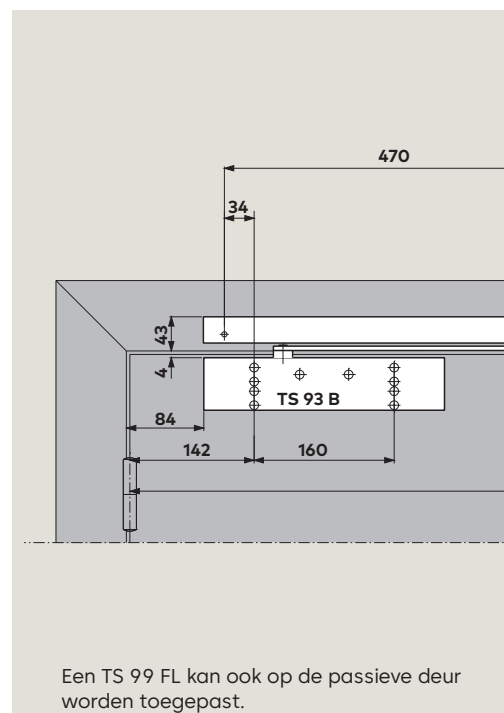
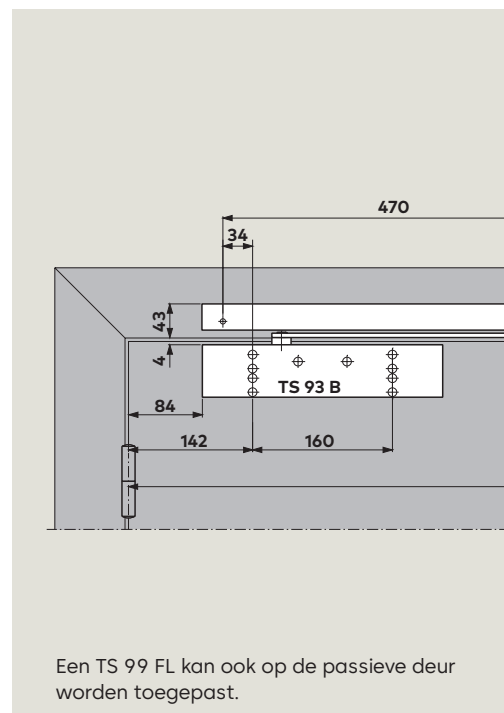
Het GSR-EMR 1 systeem regelt de sluiting van 2-vleugelige deuren in de juiste volgorde: eerst de passieve deur, daarna de loopdeur. Bovendien is gecombineerd vastzetten van de deurvleugels mogelijk. Het vastzetpunt van de passieve deur laat zich op een openingshoek tussen 80° en 130° instellen, de loopdeur wordt afhankelijk van de bouwkundige situatie via de sluitvolgorderegeling op elke gewenste hoek tot max. 150° vastgezet.

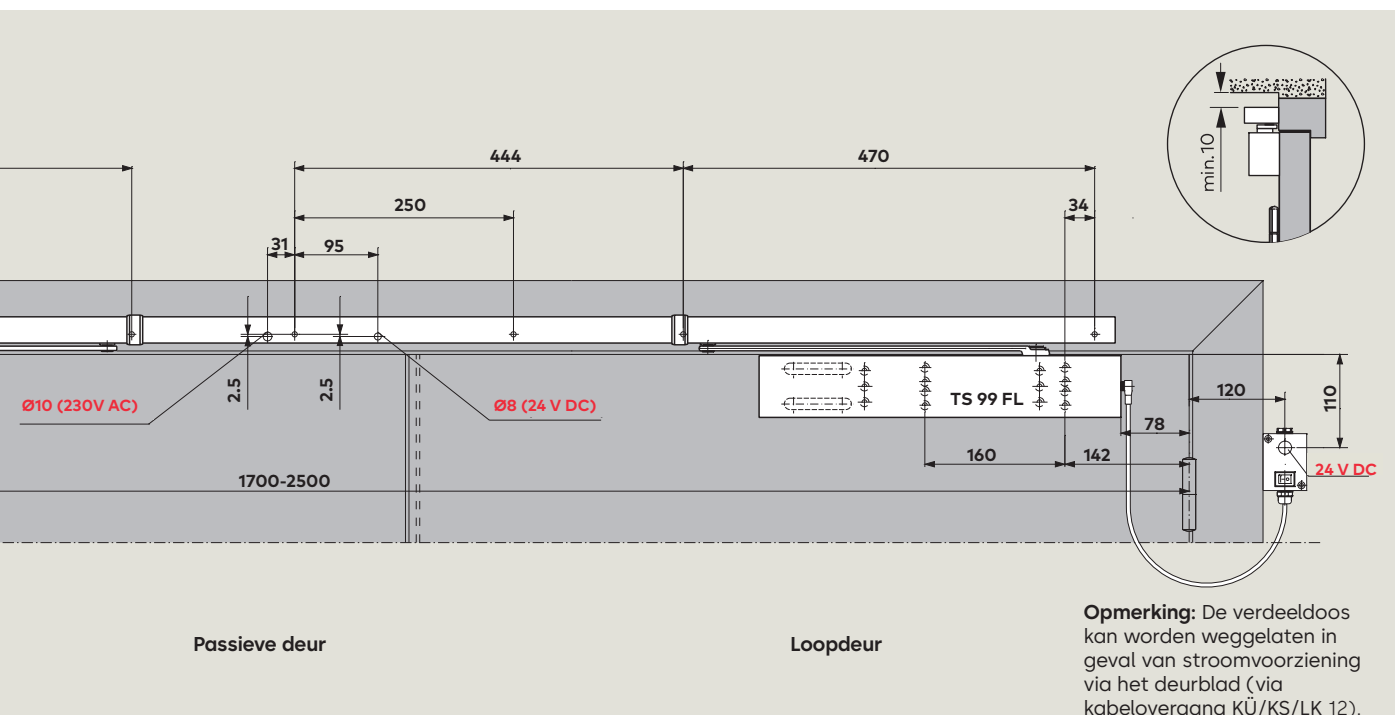
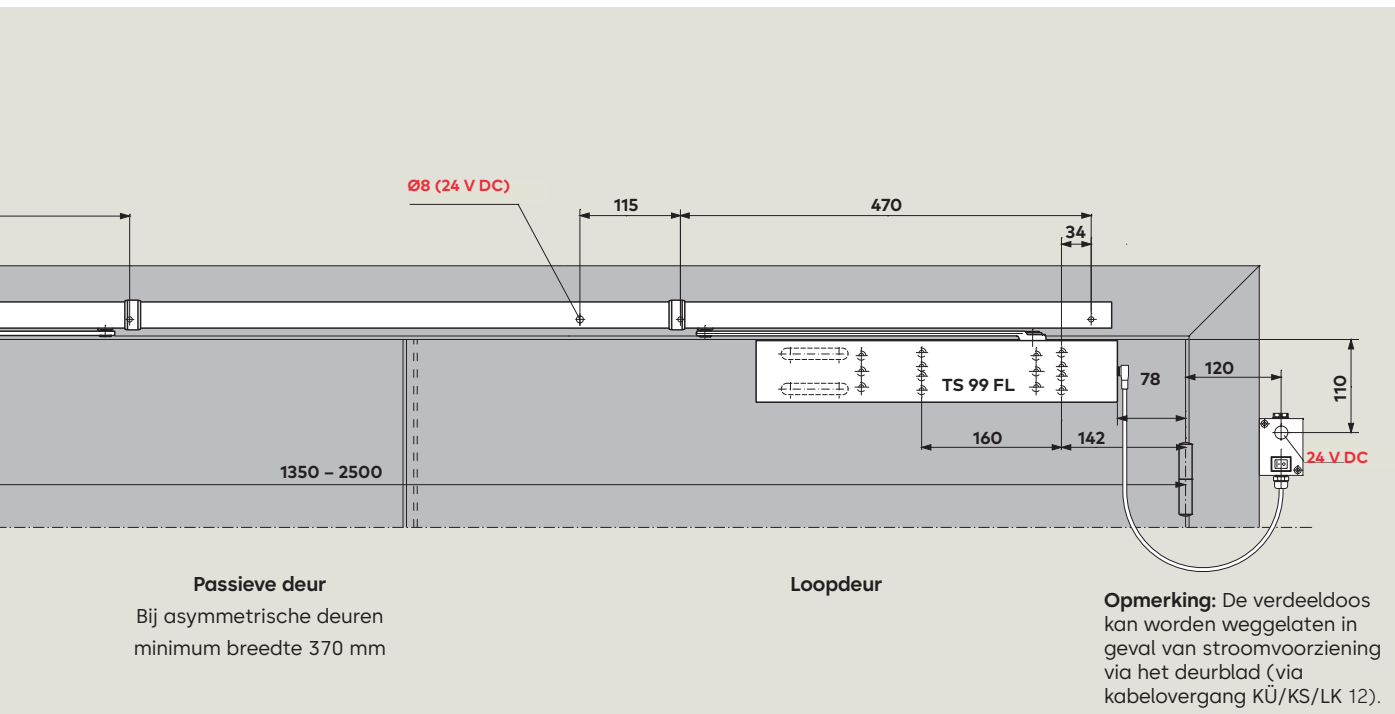
Bij alarm of spanningsuitval wordt de vastzetting opgeheven. De sluitvolgorderegelaar regelt het sluiten van de deurvleugels in de juiste volgorde. De aansturing geschiedt bij de GSR-EMR via een in de sluitvolgorderegelaar geïntegreerde rookmeldcentrale. De RM-N kan als tweede en derde melder worden aangesloten. Doordat de uittrekkraft instelbaar is (zonder gereedschap), kan de vastzetting ook handmatig worden opgeheven.

Opmerking

Het vastzetpunt van de passieve deur is tegelijk de maximale deuropeningshoek, plaats op dit punt een deurbuffer.

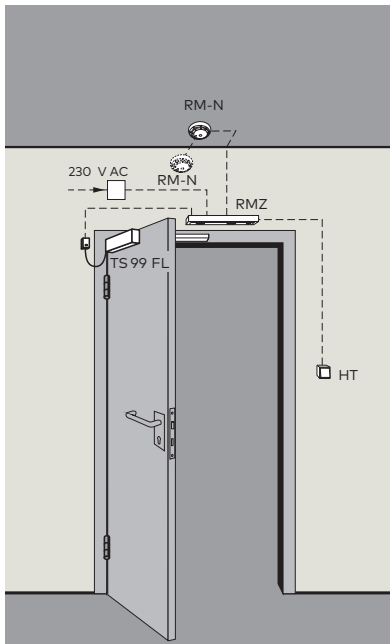
De rookmelder dient na 8 jaar te worden vervangen, conform DIN 14677. Vanaf het vervangingsmoment zal een diode telkens een lichtsignaal afgeven.



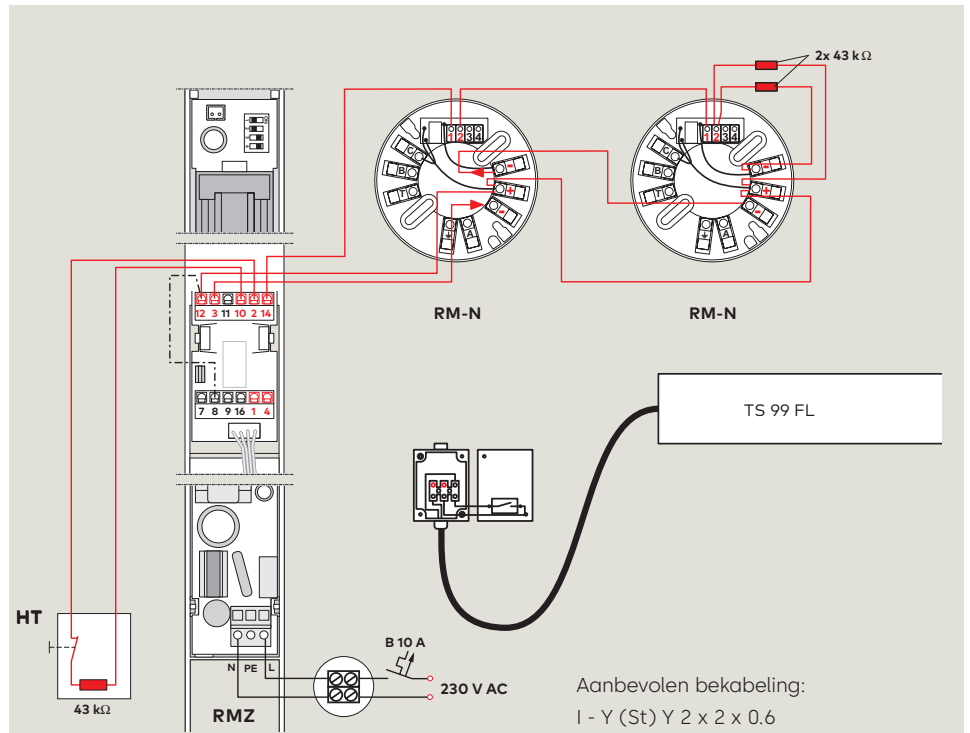


TS 99 FL – Toepassingsvoorbeelden vastzetinrichting

TS 99 FL + RMZ + 2x RM-N

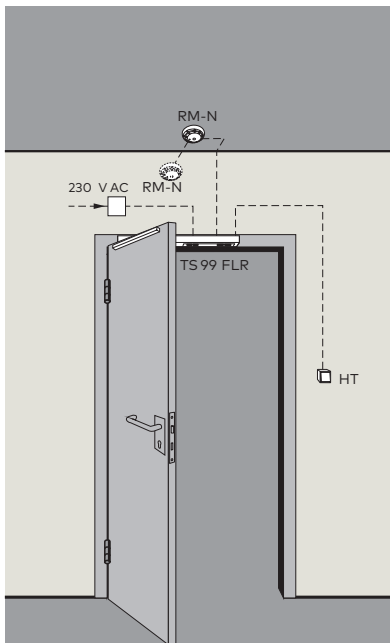


Opmerking: De verdeeldoos kan worden weggelaten bij stroomvoorziening via het deurblad (via kabelovergang KÛ/KS/LK 12).

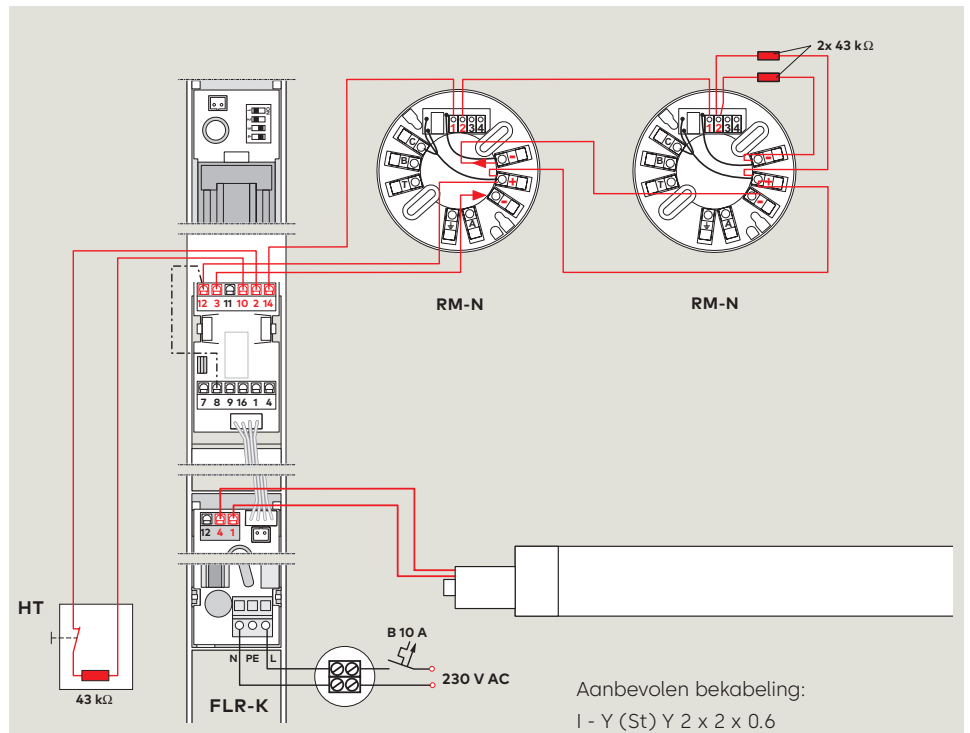


NL: Toepassing RMZ alleen na toestemming van een bevoegde instantie. Zie pag. 14 voor info voeding en rookmelders.

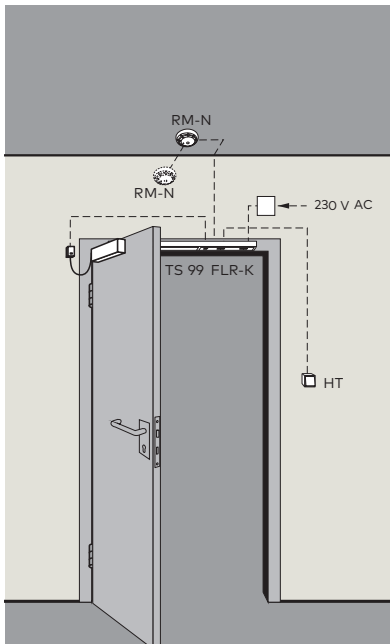
TS 99 FLR + 2x RM-N



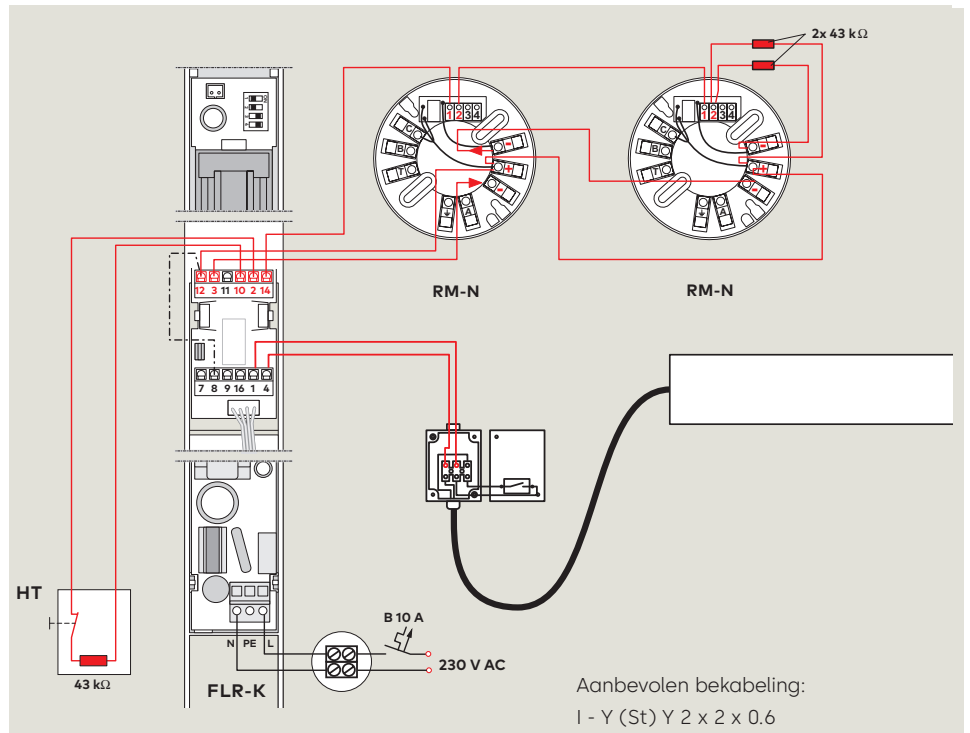
Opmerking: De verdeeldoos kan worden weggelaten bij stroomvoorziening via het deurblad (via kabelovergang KÛ/KS/LK 12).



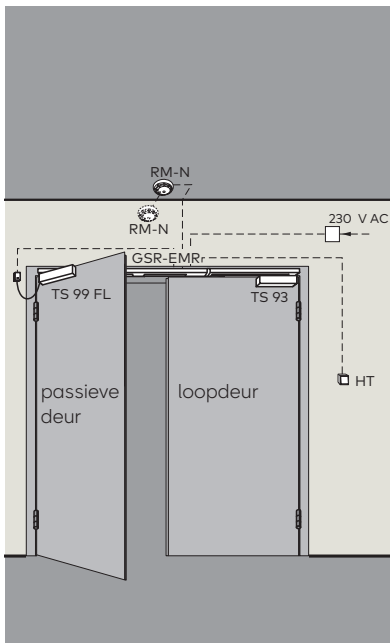
TS 99 FLR-K + 2x RM-N



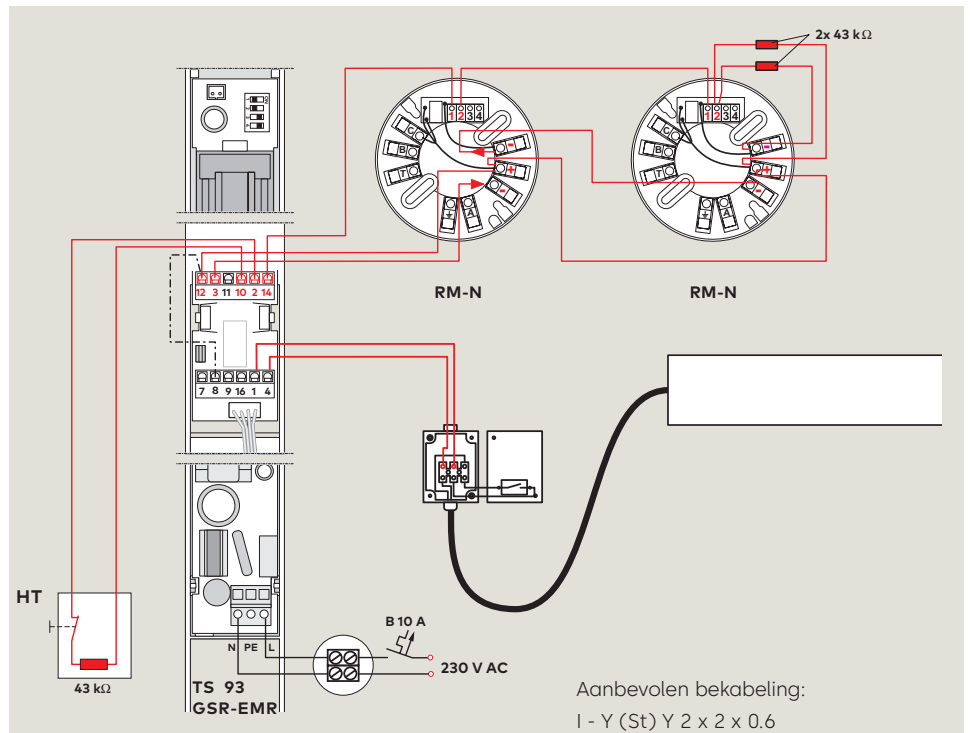
Opmerking: De verdeeldoos kan worden weggelaten bij stroomvoorziening via het deurblad (via kabelovergang KÛ/KS/LK 12).



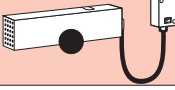
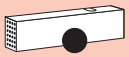


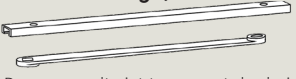





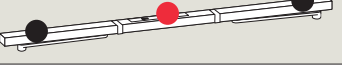
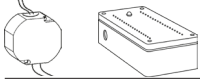


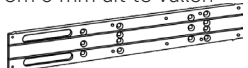

TS 99 FL GSR-EMR 1 + 2x RM-N



Opmerking: De verdeeldoos kan worden weggelaten bij stroomvoorziening via het deurblad (via kabelovergang KÛ/KS/LK 12).



Standaard uitrusting en accessoires

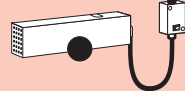
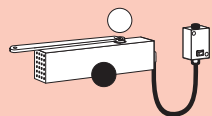
	TS 99 FL N deurbladmontage 0-10 mm scharnierzijde kozijndorpelmontage 0-40mm niet-scharnierzijde Grootte EN 2-5	TS 99 FL K kozijndorpelmontage 0-3 mm scharnierzijde deurbladmontage niet-scharnierzijde Grootte EN 2-5	TS 99 FL-K-BG kozijndorpelmontage 50-96mm niet-scharnierzijde Grootte EN 2-5
			
Glijrail met vrijlooparm 	<input checked="" type="checkbox"/> 533202xx	<input checked="" type="checkbox"/> 533302xx	<input checked="" type="checkbox"/> 534205xx
Glijrail G96 N 20 (voor inbouwmontage)  <input type="checkbox"/> DIN L: 520037xx <input type="checkbox"/> DIN R: 520038xx De arm wordt niet toegepast dus beide artikelnummers kunnen worden gebruikt.		<input type="checkbox"/> **	
G-SR  <input type="checkbox"/> 641020XX			
G-SR-EMF 1  <input type="checkbox"/> 641120XX			
G-SR-EMR 1  <input type="checkbox"/> 642150XX			
G-SR/BG  <input type="checkbox"/> 641440xx			<input type="checkbox"/> **
G-SR-EMF 2/BG  <input type="checkbox"/> 641740xx			<input type="checkbox"/> **
G-SR-EMR 2/BG  <input type="checkbox"/> 642770xx			<input type="checkbox"/> **
Inbouwvoedingseenheid PSU-24 / Voedingseenheid RZ-01  PSU-24 <input type="checkbox"/> 56030101 RZ-01 <input type="checkbox"/> 56030100	<input type="checkbox"/> <input type="checkbox"/>	<input type="checkbox"/> <input type="checkbox"/>	<input type="checkbox"/> <input type="checkbox"/>
BG-set bestaande uit: - Eindkapset norm. montage <input type="checkbox"/> 99000530002xx - Verdeelddoos norm. montage <input type="checkbox"/> 9900053001200 - Connectorkabel <input type="checkbox"/> 0023609312150		<input type="checkbox"/> **	
RM-N rookmelder  <input type="checkbox"/> 64830900 set van 2 stuks	<input type="checkbox"/>	<input type="checkbox"/>	<input type="checkbox"/>
Hoekconsole voor de rail  <input type="checkbox"/> 644300xx		<input type="checkbox"/> **	
Montageplaat optioneel om 5 mm uit te vullen  <input type="checkbox"/> 9900054000201	<input type="checkbox"/>	<input type="checkbox"/>	<input type="checkbox"/>
Hoekconsole voor G-SR/BG  <input type="checkbox"/> 644700xx		<input type="checkbox"/>	

TS 99 FL N
Grootte EN 2-5

TS 99 FLR
Grootte EN 2-5

TS 99 FLR-K
Grootte EN 2-5

met vrijlooparm, zonder
glijrail, voor G-SR
en G96-N20



Openingsbegrenzing



35800093

■ 533802xx

■ 542903xx

■ 543001xx

△

● Vastzetinrichting –
getest volgens EN 1155 (max. EN 5)

● RMZ rookmeldcentrale

○ Vrijloop

■ Dranger compleet met glijrail

■ Losse dranger

□ Losse glijrail

△ Toebehoren

* in combinatie met glijrail G96 N20 of hoekconsole
** bij montage aan de niet-scharnierzijde

xx Kleur

01 Zilverkleurig

11 Wit (RAL 9016) (behalve van 542903xx)

04 RVS look

09 Speciale RAL kleur

□

□

□

□

△

△

△

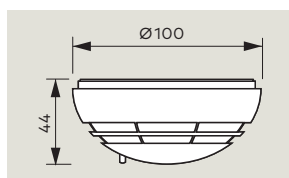
△

△

△

Rookmelder en voedingseenheden

De rookmelder RM-N vormt een ideale aanvulling op het TS 99 FL systeem voor preventieve brandbeveiliging. Ontworpen volgens de laatste richtlijnen van het Duitse „Institut für Bautechnik“ in Berlijn, garanderen zij een optimaal samenspel van alle brandpreventieve vastzetinrichtingen onder de meest uiteenlopende omstandigheden.

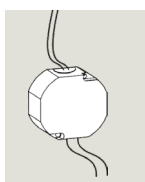


RM-N

De rookmelder RM-N herkent tijdig zowel smeulend als open vuur met rookontwikkeling en kan op alle dormakaba vastzetinrichtingen worden aangesloten.

Technische gegevens en eigenschappen		RM-N
Funcities	Rookmelder Voedingseenheid	● –
Rookdetectie	strooilichtprincipe optisch	●
Montage	plafondmontage	●
Vermogensopname interne melders in W		0,65
LED signalering	Alarm	●
Ingangsspanning		24 V DC +15%, -10%
Bedrijfsspanning melder		24 V DC
Stroomopname (max.) in mA		20
Potentiaalvrij wisselcontact Secundaire spanning (SELV)		30 V AC/DC 1 A
Reset	automatisch	●
Functionele test	Rookgas	●
Beschermingsgraad		IP 43
Omgevingstemperatuur in °C		-10, +60
Gewicht in kg		0,15
Afmetingen in mm	lengte dikte hoogte	ø 100 44
Getest conform EN 54, deel 7		●
CE-markering voor bouwproducten		●

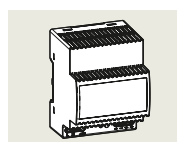
● ja – nee



PSU-24 inbouwvoedingseenheid

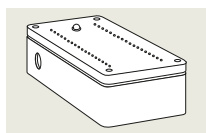
Geschakelde voedingseenheid volgens EN 60950 voor montage in standaard schakeldoos voor de voeding met gelijkspanning van dormakaba deuropeners, sloten of sturingen.

- Aansluitwaarde: 230 V AC +/- 10 % 50/60 Hz
- Uitgangswaarde: 24 V DC, 0,6 A
- Uitgangsvermogen: 12 W
- Afmetingen: 51 x 51 x 24 mm (max. diagonaal 55 mm)
- Montage in standaard schakeldoos ø 65 mm



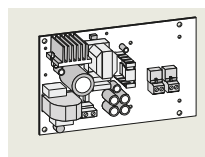
NT-24 5 voedingseenheid voor DIN-railmontage

- Aansluitwaarde: 100-240 V
- Uitgangswaarde: 24 V DC +/- 5%, 2,5A
- Afmetingen (b x h x d): 72 x 93 x 69 mm
- Voor inbouw in behuizing of schakelkast met min. IP30



RZ-01 voedingseenheid

- Aansluitwaarde: 230 AC +/- 10 %
- Maximale uitgangswaarde: 24 V DC +/- 5%, 0,6 A
- Afmetingen (b x h x d): ca. 160 x 80 x 50 mm.
- In kunststof behuizing IP21
- LED-statusindicatie



NT-S 24 V-1.5 voedingseenheid zonder behuizing

- Aansluitwaarde: 230 AC +/- 15 %
- Uitgangswaarde: 24 V DC +/- 5%, 1,5A
- Afmetingen (b x h x d): 200 x 120 x 75 mm
- Beschermingsgraad IP21
- LED-statusindicatie

Notities

Onze inzet voor duurzaamheid

Wij zetten ons in voor duurzame ontwikkeling in onze hele waardeketen, waarbij wij altijd onze economische, ecologische en sociale verantwoordelijkheid tegenover toekomstige generaties voor ogen houden. Duurzaamheid op productniveau is een belangrijke en toekomstgerichte benadering in de bouw. Om gekwantificeerde gegevens over de milieu-impact van een product gedurende zijn hele levenscyclus te verstrekken, levert dormakaba Environmental Product Declarations (EPD's) op basis van alomvattende levenscyclusbeoordelingen.

www.dormakaba.com/sustainability



Ons aanbod

Automatische toegangsoplossingen

Automatische deuren
Beveiligingsdeuren



Toegangscontrole oplossingen

Elektronische toegang &
urenmanagement
Vluchtwegsystemen
Hotelsloten



Toegangstechniek oplossingen

Deurdrangers
Deurbeslag
Mechanische sluitsystemen



Service

Technische ondersteuning
Installatie en montage
Onderhoud en reparatie



© dormakaba – wijzigingen voorbehouden 06/2024



Scan de QR code en ga naar de downloads voor de meest recente documentatie

dormakaba Nederland B.V.

Dalwagen 45

NL-6669 CB Dodewaard

T. +31 88 352 33 33

info.nl@dormakaba.com

www.dormakaba.nl