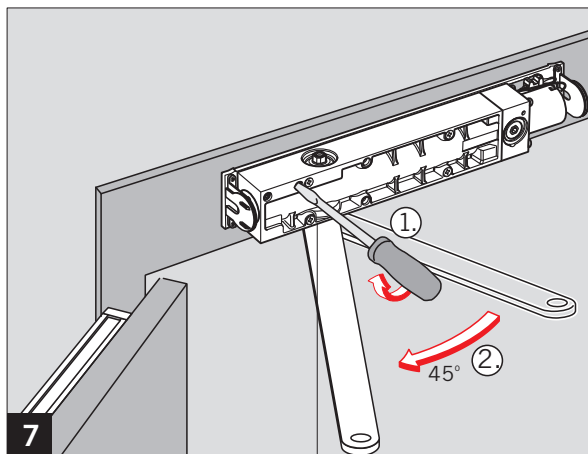
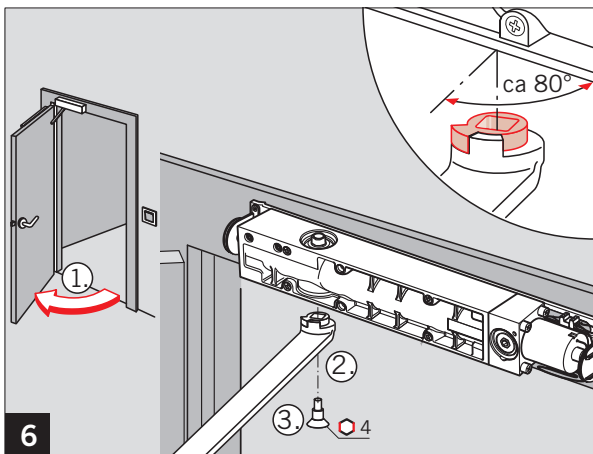
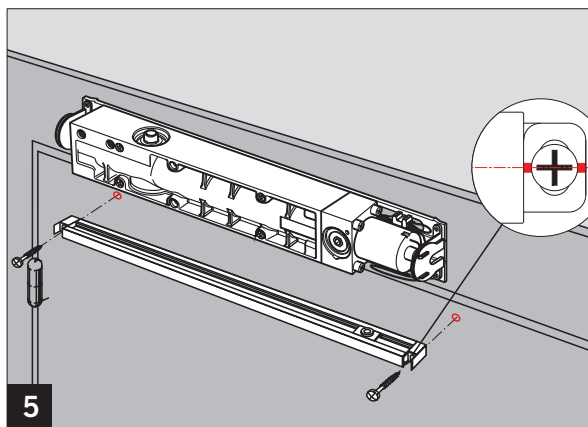
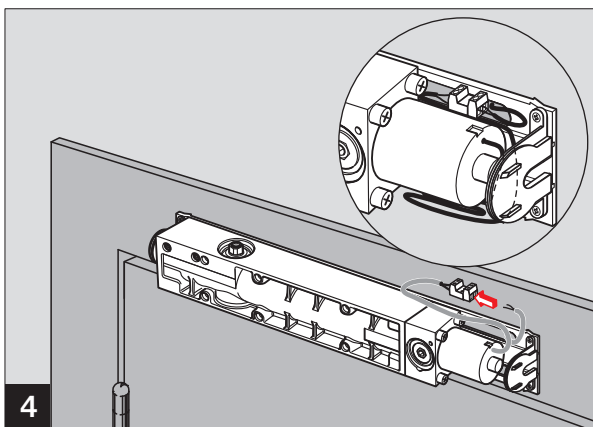
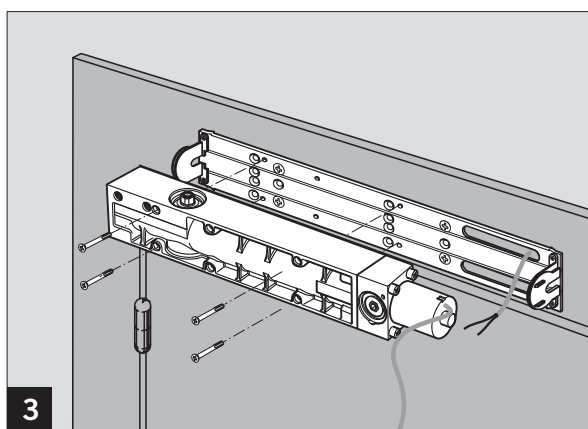
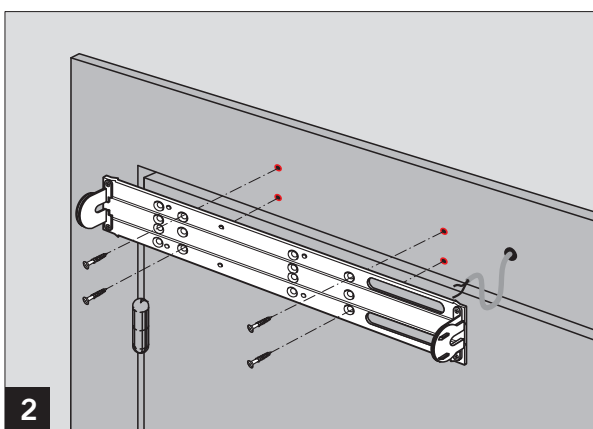
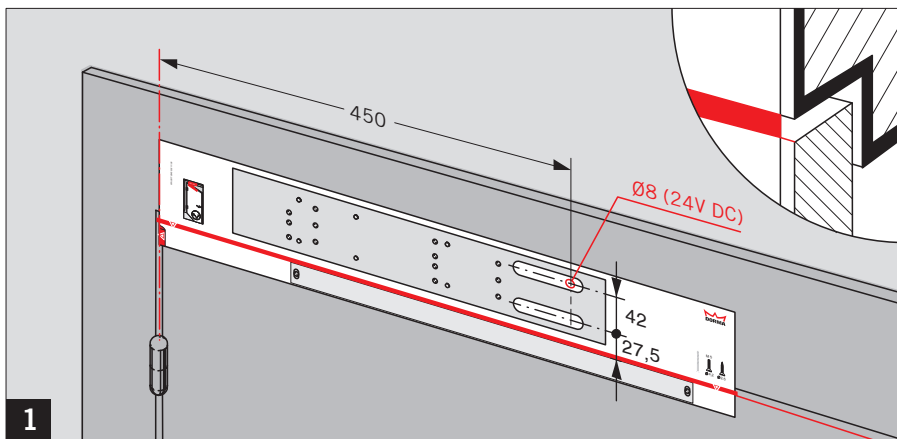
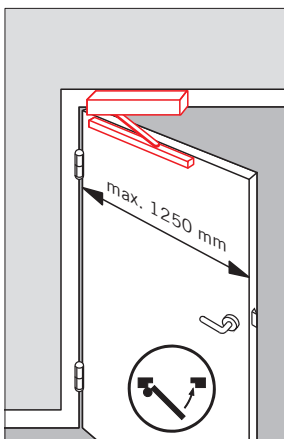
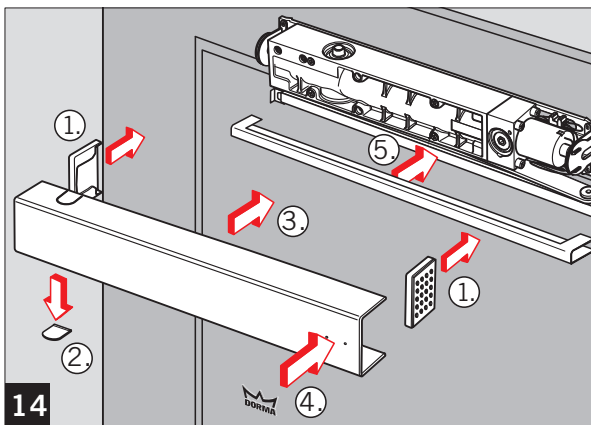
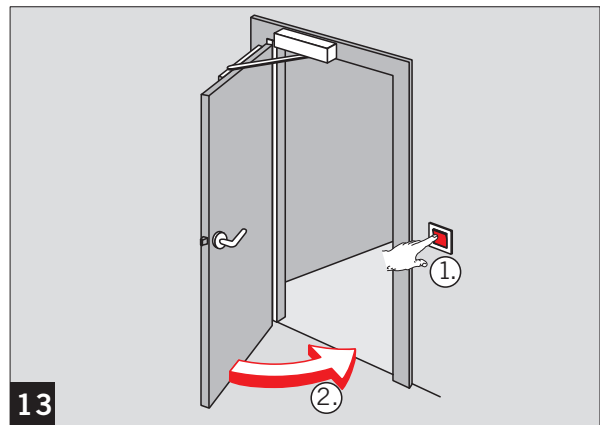
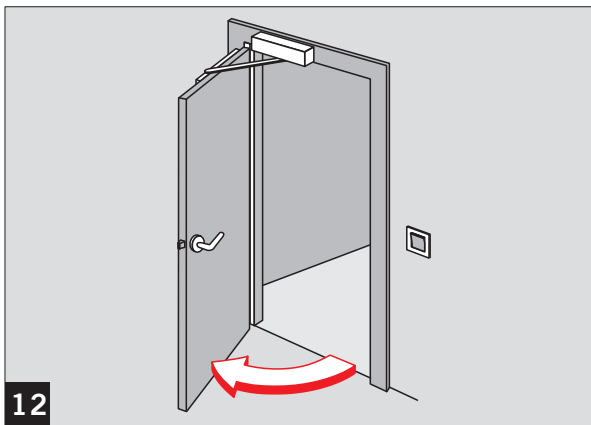
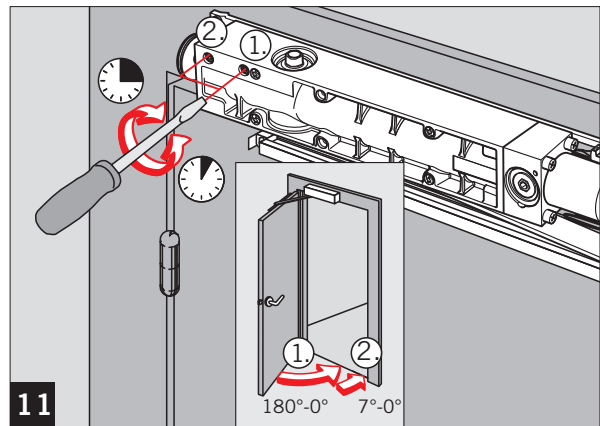
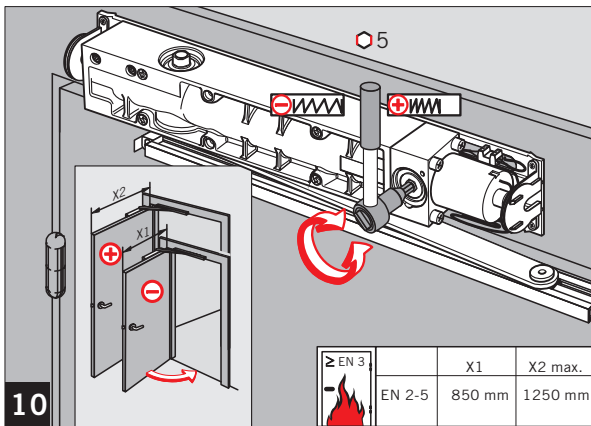
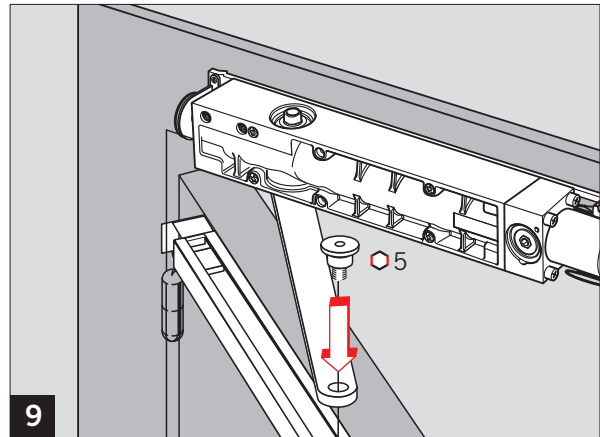
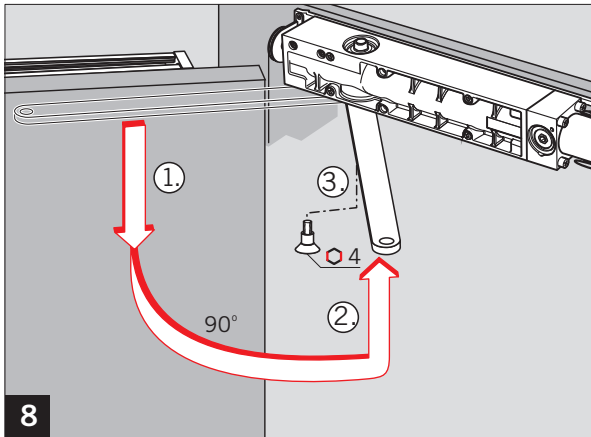


WN 057724 45532
09/11



	DORMA GmbH + Co. KG		09					
	Postfach 4009 58 247 Ennepetal							
0432-BPR 0037	EN 1154:1996+A1:2002	4	8	2-5	1	1	1	3
Dangerous substances: None	EN 1155:1997+A1:2002	3	8	3-5	1	1	1	3



Änderungen vorbehalten
 Subject to change without notice