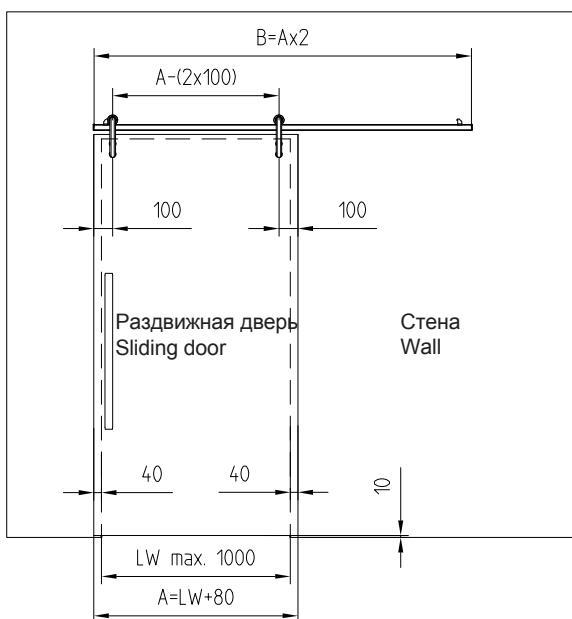


**Монтажная инструкция
DORMA RSP 80
раздвижная дверь,
крепление на стену**

**Mounting instruction
DORMA RSP 80
Sliding door to wall**

Важная информация:
Important information:



① = Компоненты
 Component

1.; 1.1; ... = Последовательность монтажа
 Mounting sequence

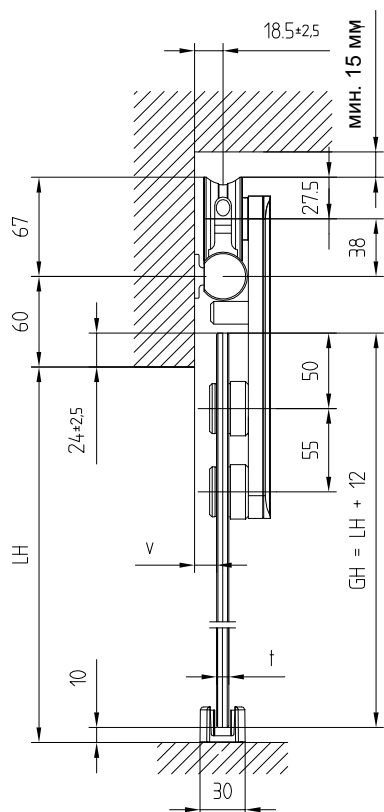
Все области зажима необходимо очистить до установки фурнитуры. Используйте только специальные чистящие средства для стекол.

All glass clamping areas have to be cleaned with standard glass cleaning products prior to installation.

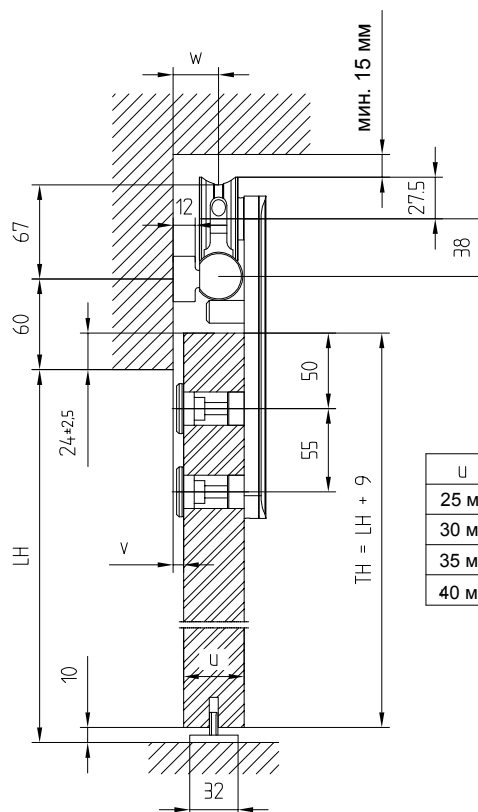


Не используйте растворитель
 Do not use thinners

- A = Ширина стекла / glass width
- B = Длина трека / length of track
- GH = Высота стекла / glass height
- TH = Высота двери / door height
- LH = Высота проема / clear opening height
- LW = Ширина проема / clear opening width
- t = Толщина стекла (8/10 мм) / glass thickness (8/10 mm)
- u = Толщина деревянной двери / wood thickness (25-40) mm

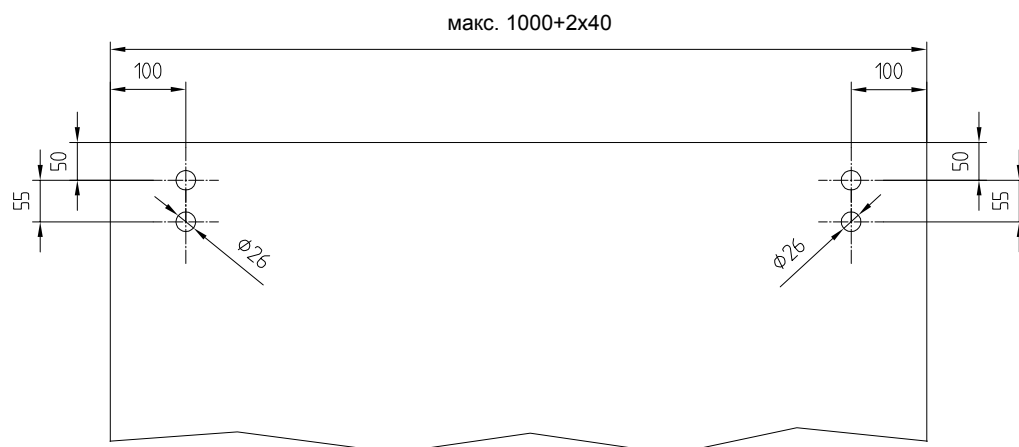


t	v
8 мм	14,5 мм
10 мм	12,5 мм

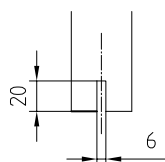
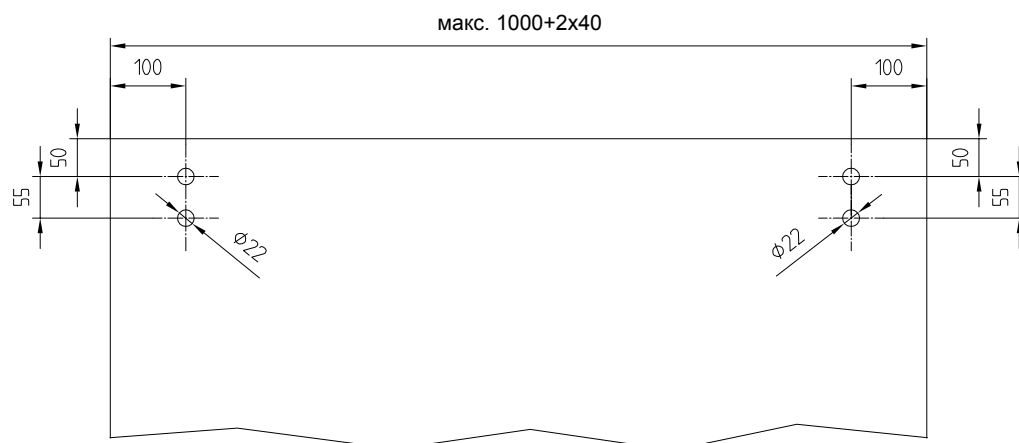


u	v	w
25 мм	10,3 мм	18,5 мм
30 мм	17,3 мм	30,5 мм
35 мм	12,3 мм	30,5 мм
40 мм	7,3 мм	30,5 мм

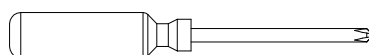
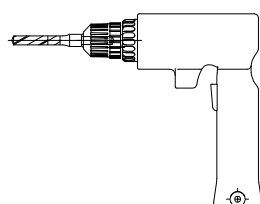
Подготовка стекла:
Glass preparation:



Подготовка деревянной двери:
Wooden door preparation:



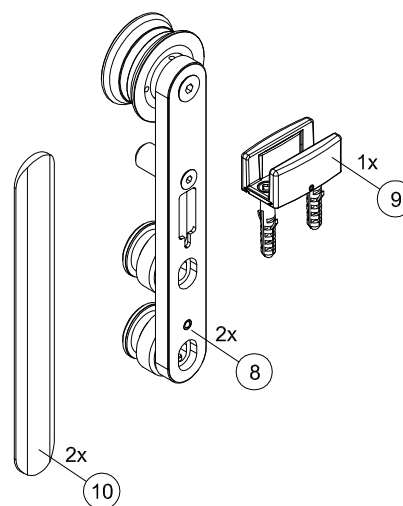
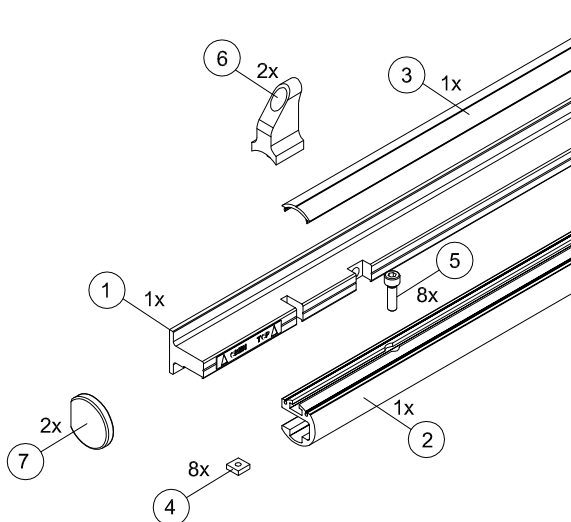
Необходимые инструменты:
Mounting tool:



- 2 мм
- 3 мм
- 4 мм
- 5 мм

Комплект поставки:
Scope of delivery:

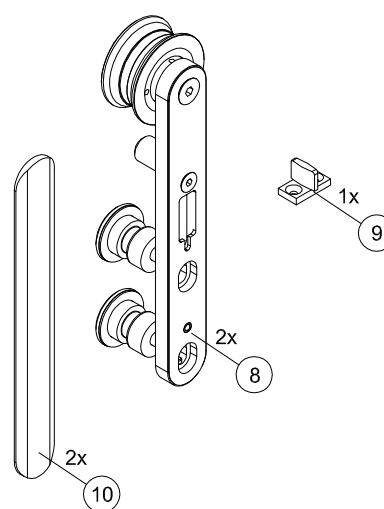
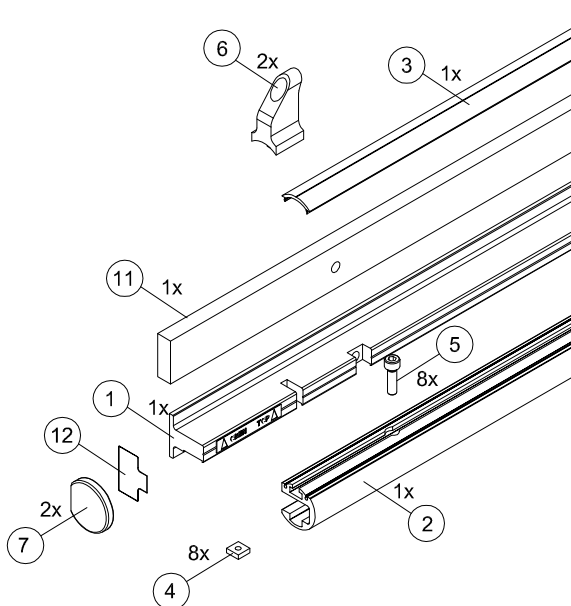
Для стеклянной двери
Glass connection



Крепежи не входят в комплект поставки!

Screws and wall plugs are not included in delivery!

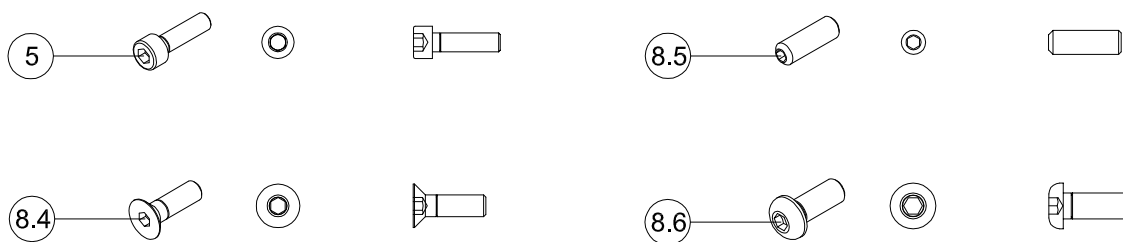
Для деревянной двери
Wooden connection



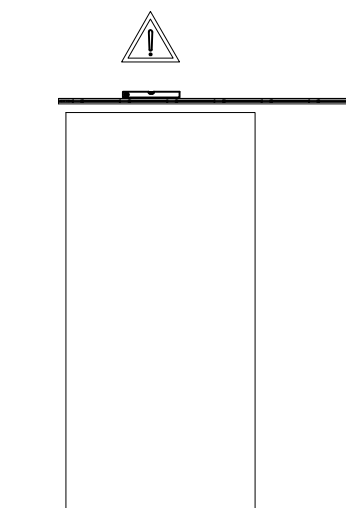
Крепежи не входят в комплект поставки!

Screws and wall plugs are not included in delivery!

Комплект поставки:
Scope of delivery:



1. Установка Т-образного профиля на стену:
1. Mounting of T-profile onto wall:

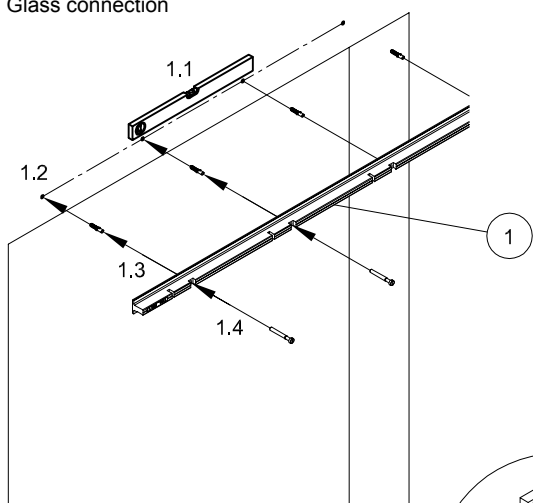


Крепежи не входят в комплект поставки!

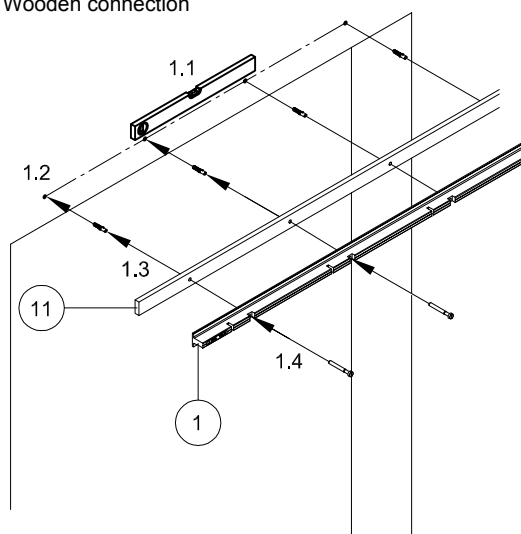


Screws and wall plugs are not included in delivery!

Для стеклянной двери
Glass connection

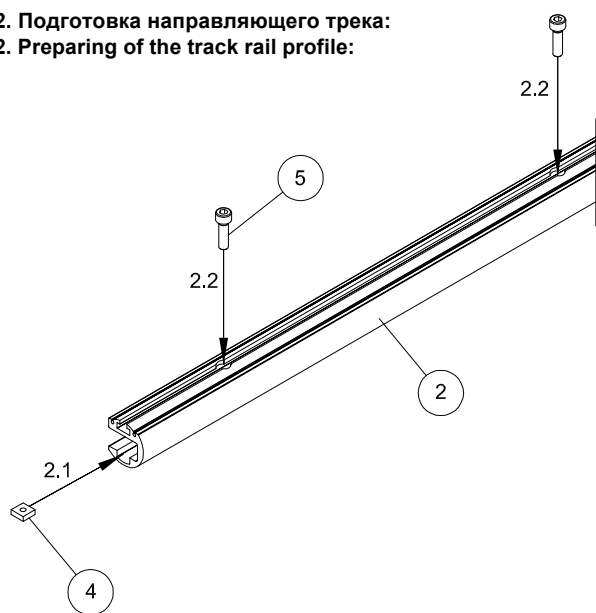


Для деревянной двери
Wooden connection



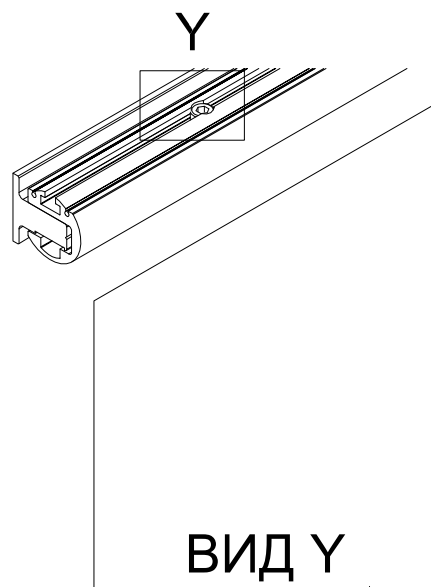
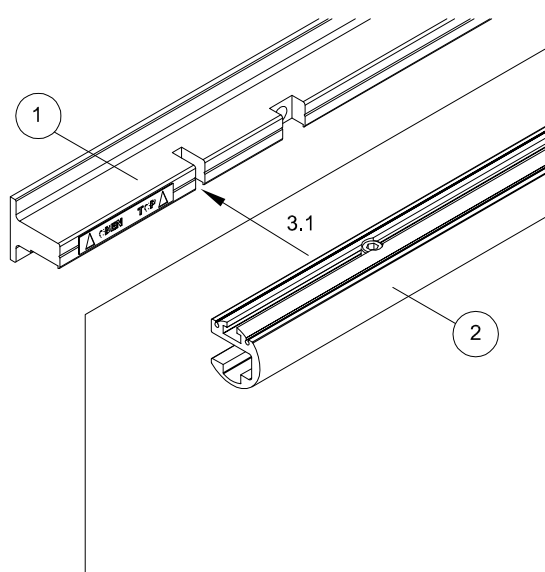
Пазом вниз
Recess facing downwards

2. Подготовка направляющего трека:
2. Preparing of the track rail profile:

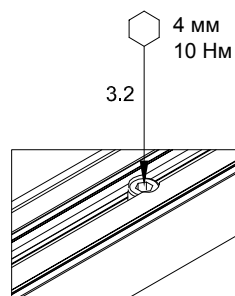
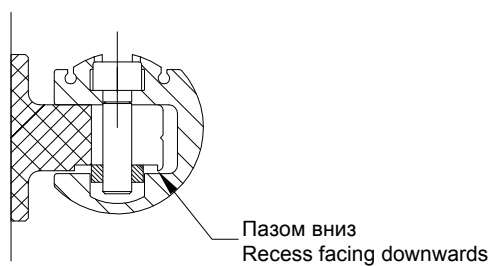


2.2 Затяните винты на 1 оборот в отверстие на профиле!
 2.2 Tighten screws one convolution in slot nuts!

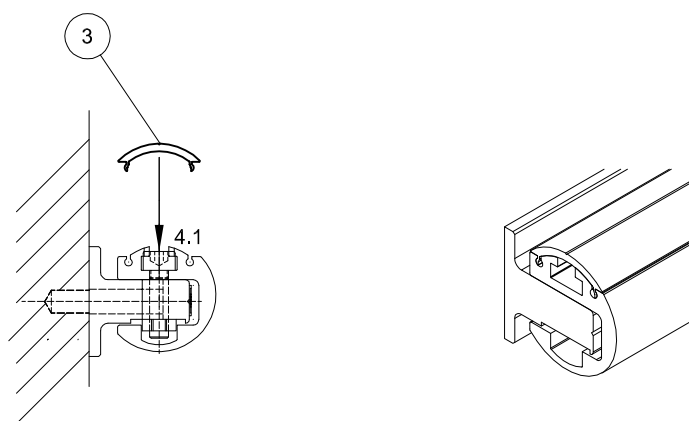
3. Установка направляющего трека на Т-образный профиль:
3. Mounting of track profile on T-profile:



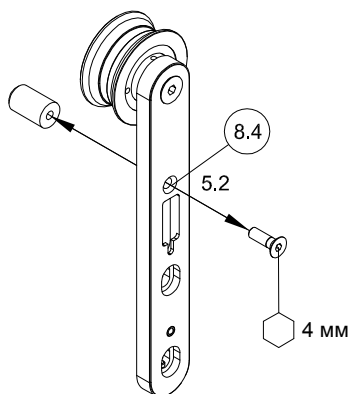
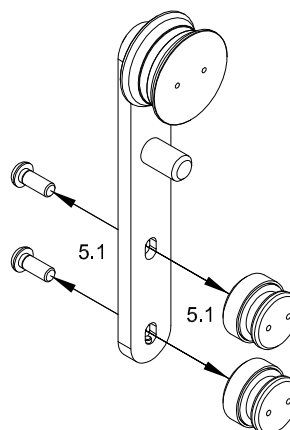
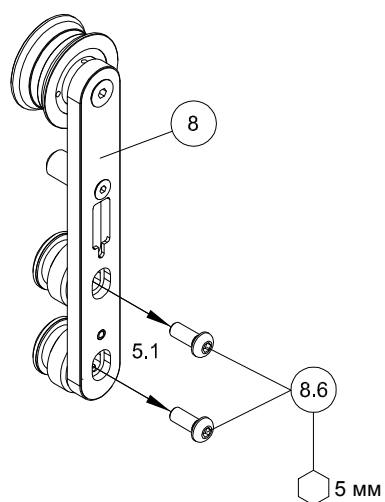
ВИД У



4. Установка декоративного профиля:
4. Roll-profile connect to track rail:



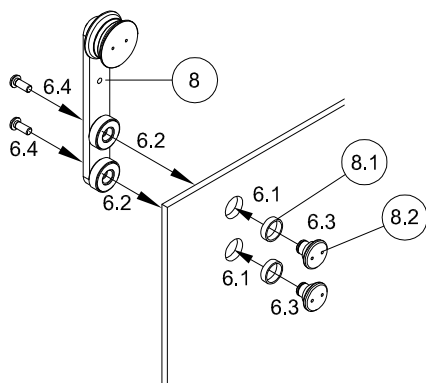
5. Подготовка кареток:
5. Preparing the roller:



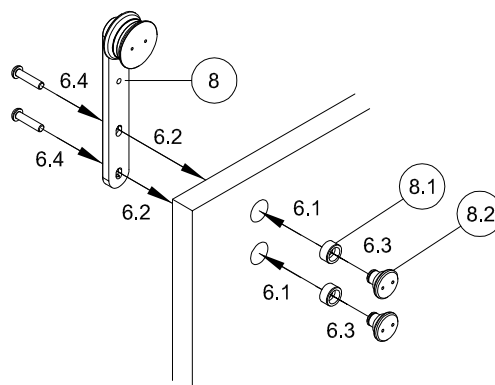
6. Установка кареток на стекло:
6. Mounting roller on glass:

6.3 Приложите и затяните с небольшим усилием
 6.3 Attach and tighten easile

Для стеклянной двери
 Glass connection

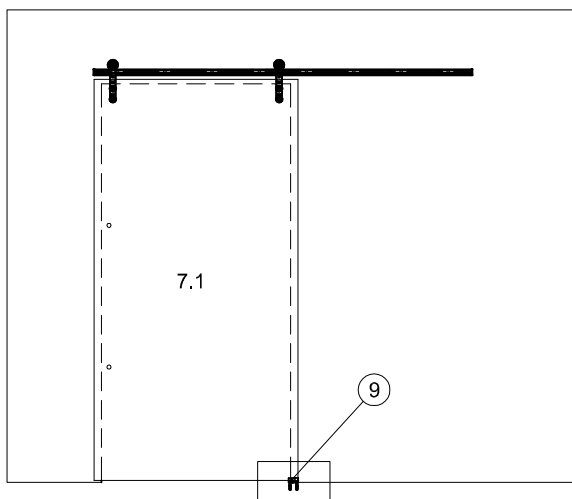


Для деревянной двери
 Wooden connection



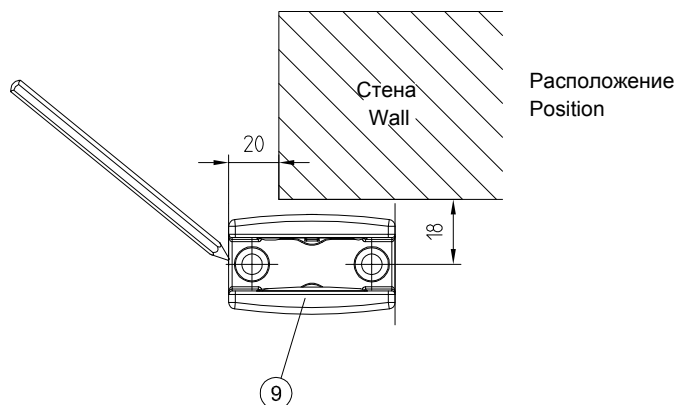
7. Установка напольной направляющей:
7. Mounting of the floor guide:

7.1 Расположите дверь и отметьте расположение напольной направляющей (9)
 7.1 Fit sliding door and mark the floor guide (9)



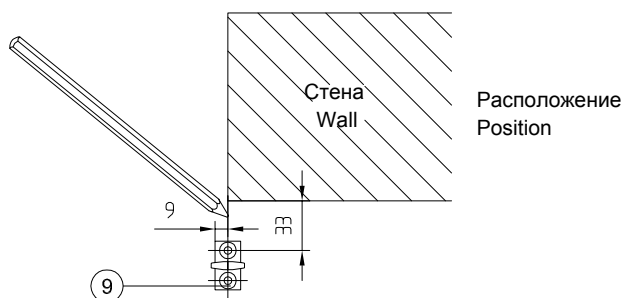
Для стеклянной двери
 Glass connection

Вид сверху
 Top view



Для деревянной двери
 Wooden connection

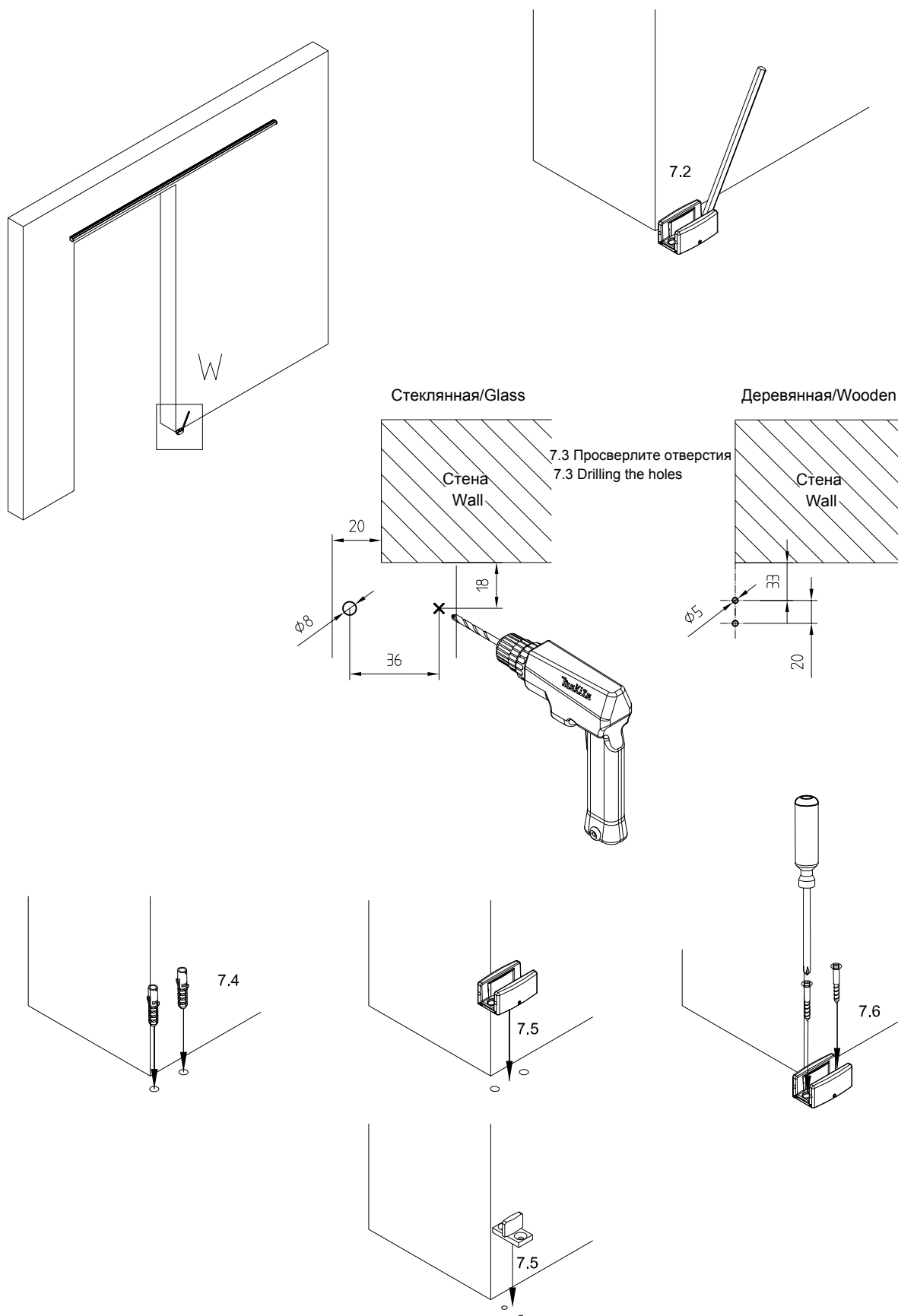
Вид сверху
 Top view



7. Установка напольной направляющей:
7. Mounting of the floor guide:

7.2 Уберите дверь и отметьте расположение крепежных отверстий
 7.2 Lift out sliding door and mark the holes

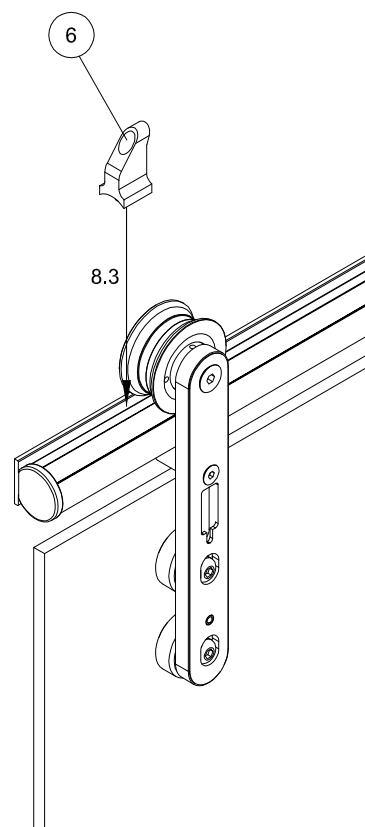
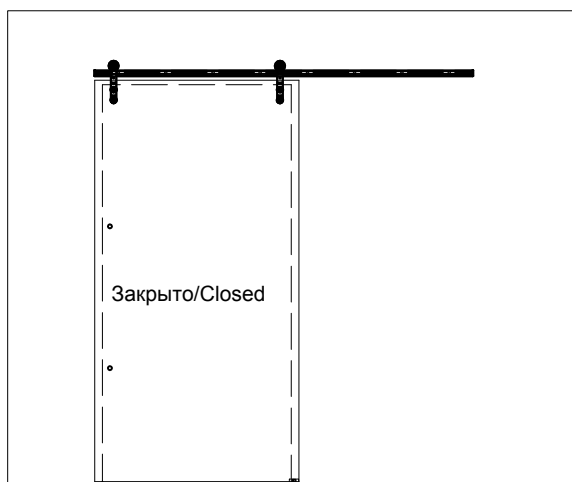
ВИД W



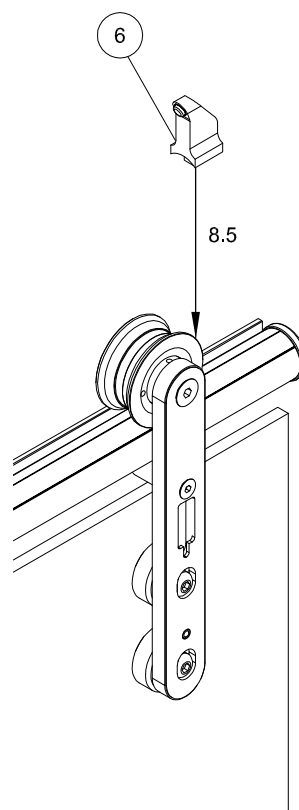
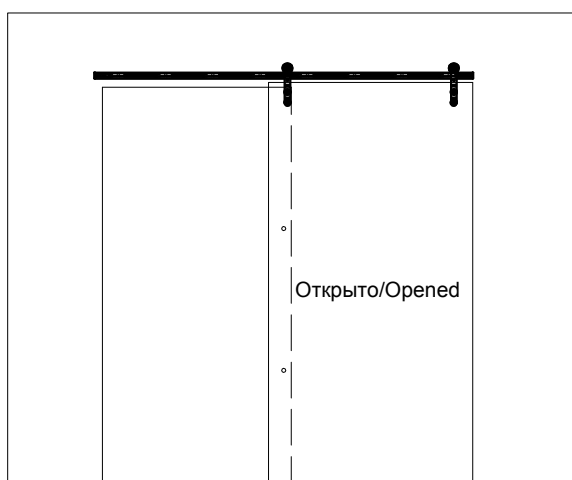
8. Установка дверных стопоров:
8. Mounting of the door stoppers:

8.1 Установите раздвижную дверь
8.1 Fit sliding door

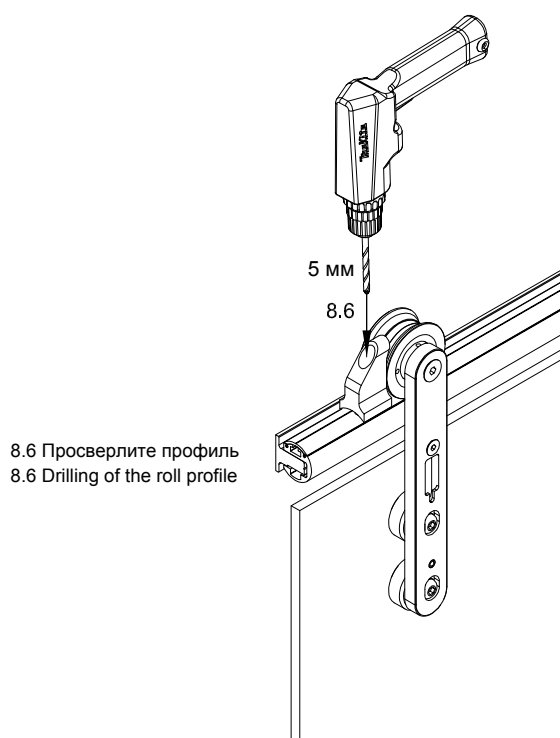
8.2 Полностью закройте дверь.
8.2 Close the door completely



8.4 Полностью откройте дверь
8.4 Open the door completely



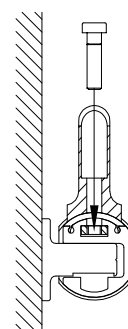
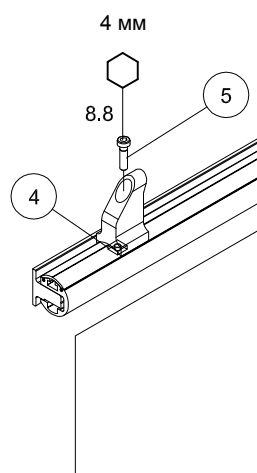
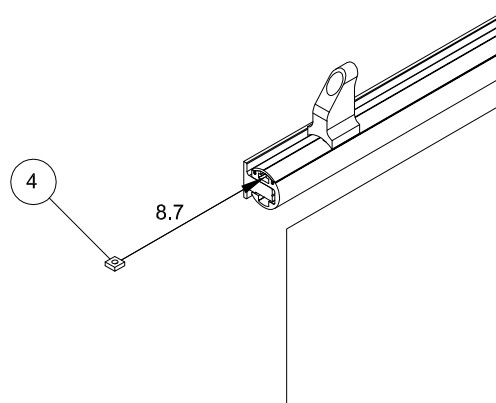
8. Установка дверных стопоров:
8. Mounting of the door stoppers:



8.6 Просверлите профиль
8.6 Drilling of the roll profile



Просверлите только пластиковый профиль
Only drill the plastic profile



9. Установка торцевых заглушек:

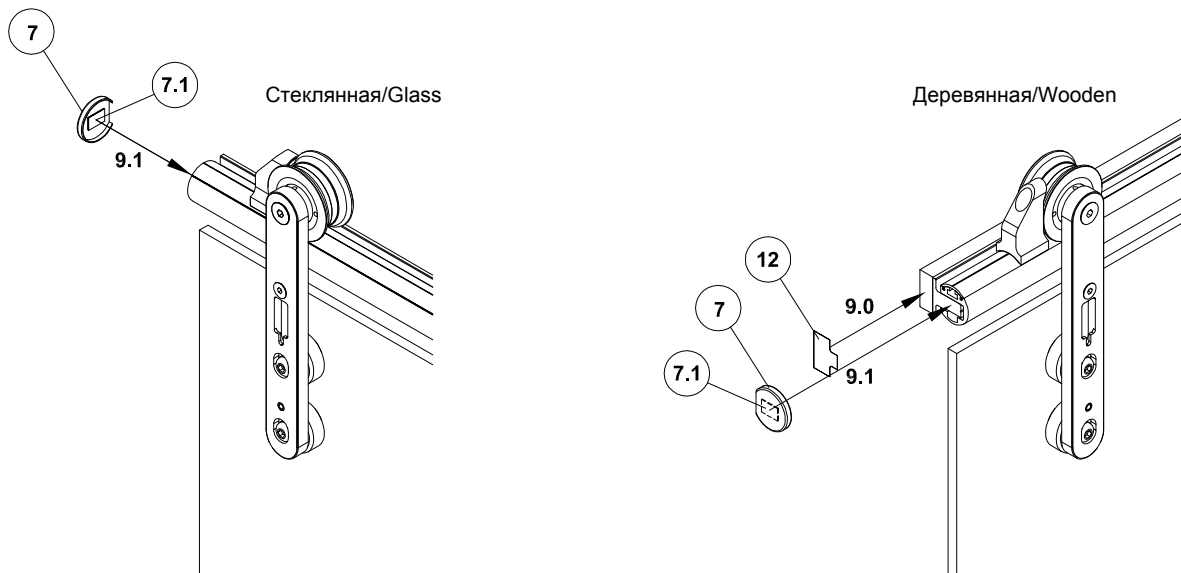
9. Fasten of the cover caps:

9.0 Снимите защитную пленку (7.1) и приклейте двухсторонний скотч (12).

9.0 Pull off the backing tape and glue on the decoration strip (12).

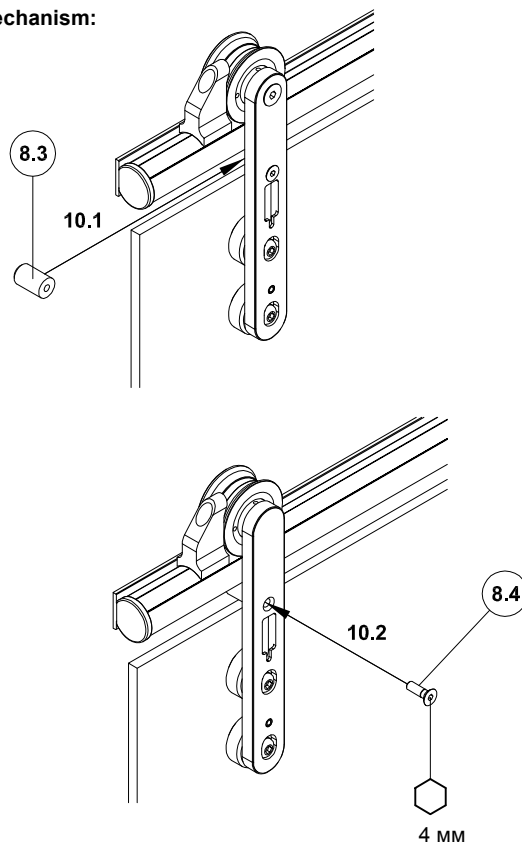
9.1 Снимите защитную пленку (7.1) и приклейте на торцевую заглушку (7) в нужном месте.

9.1 Pull off the backing tape (7.1) and stick on the cover caps (7) into right place.

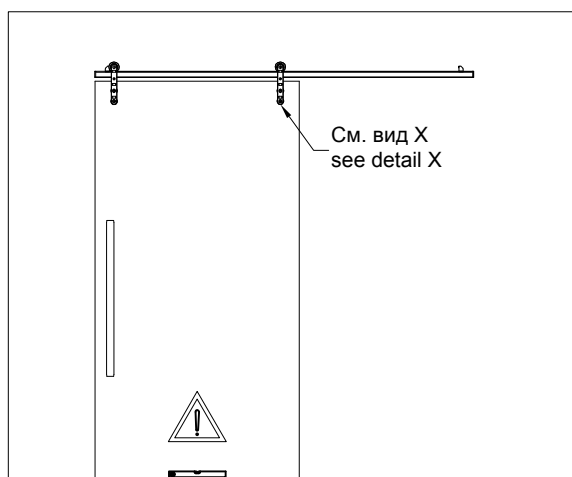


10. Установка антиджампа:

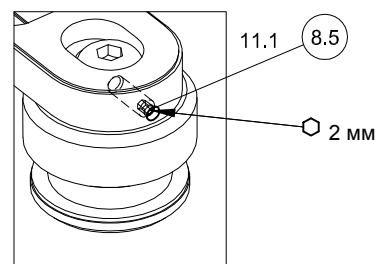
10. Mounting of the antijump mechanism:



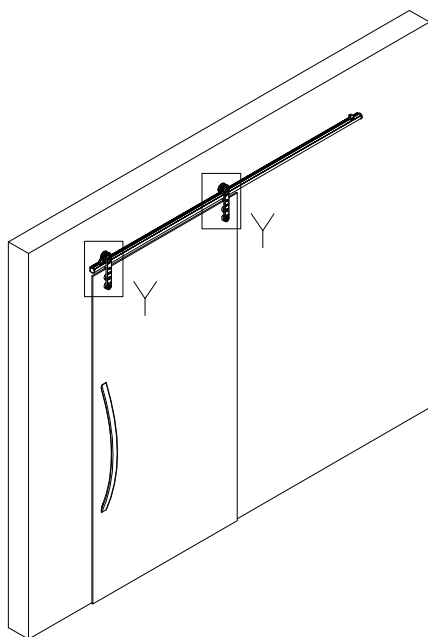
11. Регулировка двери:
11. Adjusting of the door:



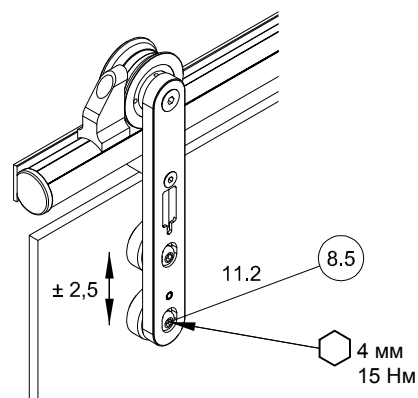
ВИД X



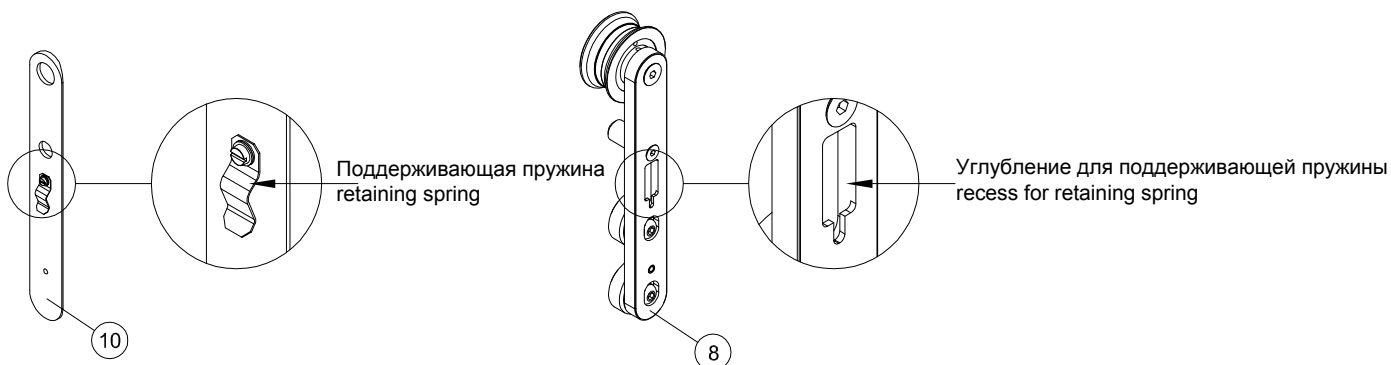
11.1 Регулировка расположения точечных креплений
 11.1 Adjust the single-point fixings via the setscrew



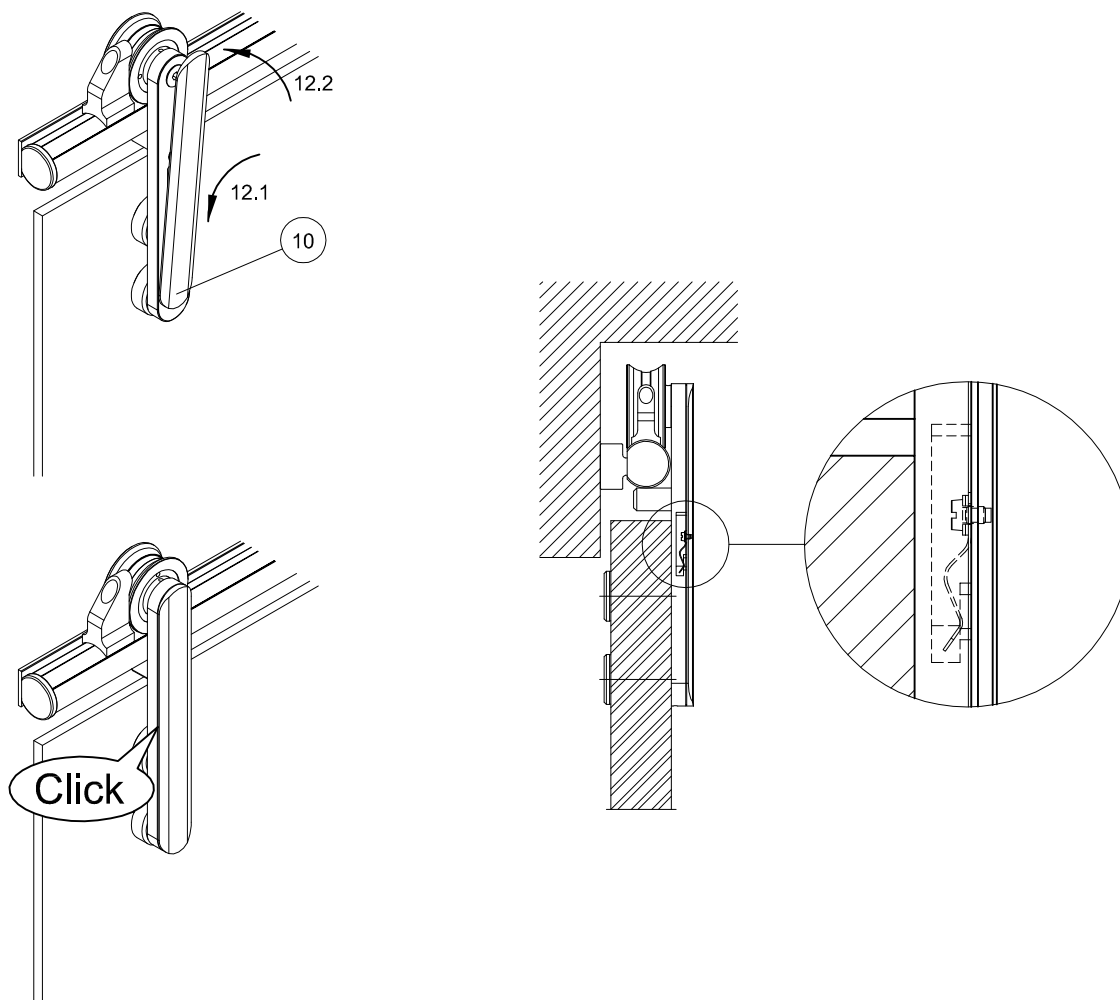
ВИД Y



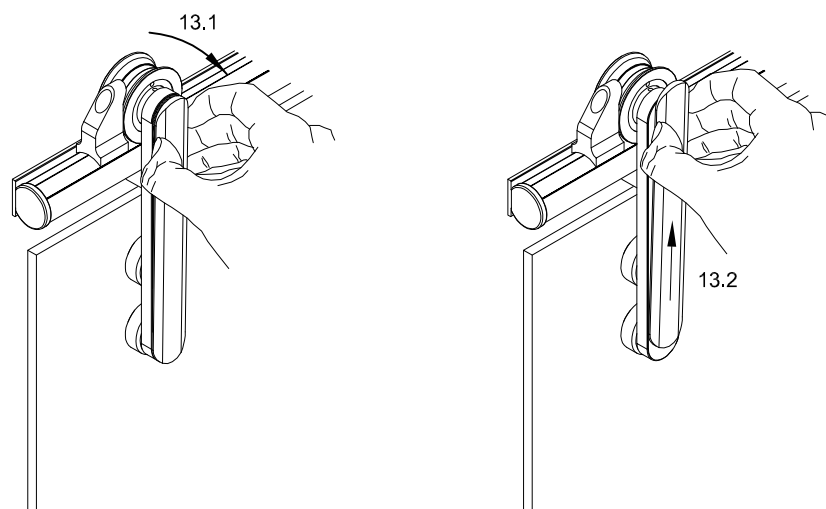
12. Установка декоративных крышек на каретки:
12. Mounting of the cover caps on roller:



12. Установка декоративных крышек на каретки:
12. Mounting of the cover caps on roller:





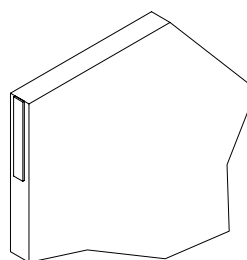
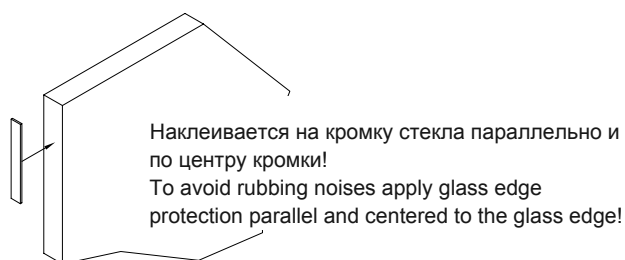
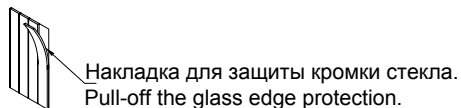
12. Демонтаж декоративных крышек:
12. Removing of the cover caps:




13. Защита кромки стекла:

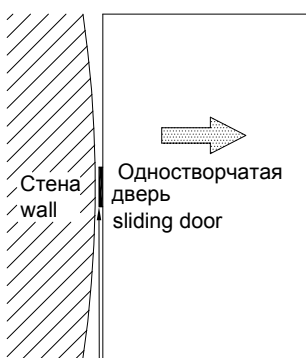
13. Glass edge protection:

-  Кромку стекла необходимо предварительно очистить. Используйте только специальные средства для очистки стекол, не содержащие силикон и масло (например, ацетон).
-  The glass edges have to be cleaned before applying the protective sticker. Only use glass cleaning products free from silicones and oils (e.g. acetone).

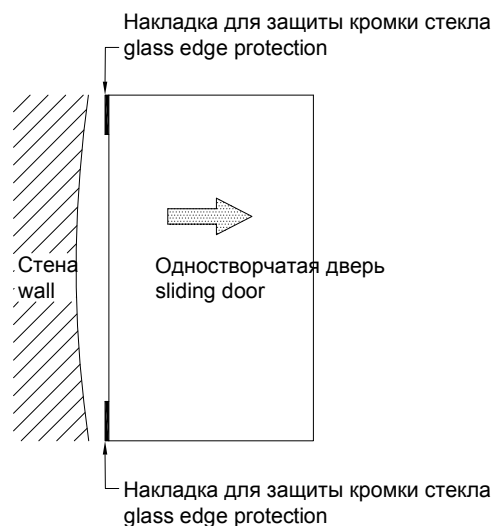


-  Накладка должна плотно прилегать к кромке стекла (без пузырей) !
To attain the full adhesion, glue on glass edge protection completely (without bubbles)!

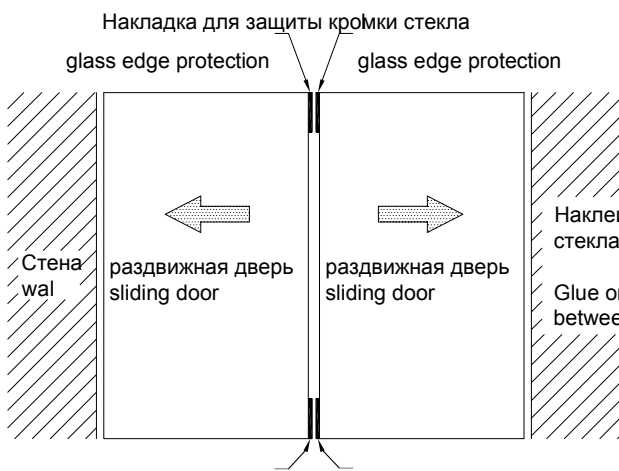
Одностворчатая дверь в нише или напротив стены: Single door in a niche or against wall:



Наклеивается на кромку стекла со стороны примыкания к стене.
Glue on glass edge protection onto glass, in area of possible collision with wall.



Двухстворчатая дверь: Double door:



glass edge protection glass edge protection
Накладка для защиты кромки стекла

Наклеивается на кромку стекла между панелями.
Glue on glass edge protection between the panels.