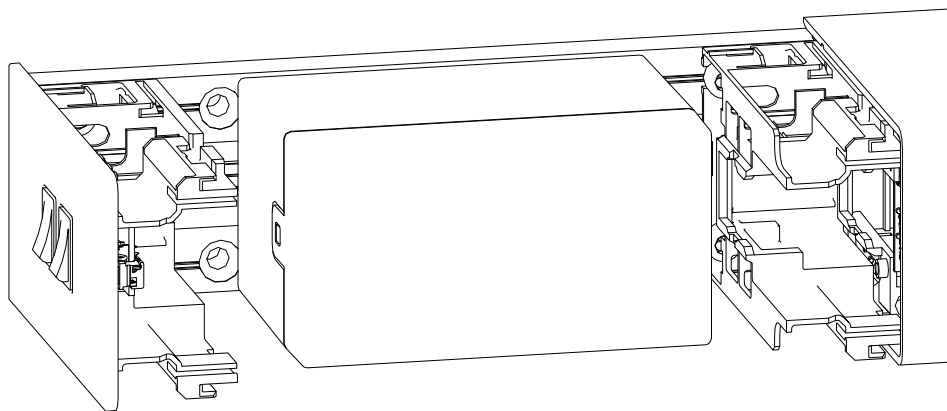


# ED UPS

Monteringsanvisning

Originaldokument



060701 45532/17224 - 07/2023

**SV**

# 1 Information om detta dokument

## 1.1 Innehåll och ändamål

Detta dokument beskriver montering, anslutning och idrifttagning av ED UPS.

## 1.2 Målgrupp

Produkten får endast installeras och tas i drift av en behörig tekniker.

## 1.3 Övriga gällande dokument

- Bruksanvisning ED 100, ED 250
- Monterings- och idrifttagningsanvisning ED 100, ED 250

## 1.4 Förkortningar och termer

ED 100/250	Elektromekaniska slagdörrsdrivenheter för automatisk öppning och stängning av slagdörrar
UPS	Avbrottsfri strömförsörjning
ED-AMP	Batterihanteringskort för ED 100/250 vid enbladsdrift, samt för den primära ED 100/250 vid tvåbladig drift.
ED-RBI	Kretskort som fungerar som gränssnitt för uppladdningsbara batterier (Rechargeable Battery Interface) för den sekundära ED 100/250 i tvåbladig drift.

## 1.5 Symbolförklaring

### 1.5.1 Farokategori



#### **FARA**

Betecknar en överhängande fara som leder till allvarliga personskador eller dödsfall.



#### **VARNING**

Indikerar en potentiellt farlig situation som kan leda till allvarliga personskador eller dödsfall.



#### **OBS!**

Indikerar en potentiellt skadlig situation där produkten eller något i dess omgivning kan skadas eller leda till fel.

## 1.5.2 Symboler (instruktion)

De symboler som anges kan återfinnas i bruksanvisningen.



---

Tillämpningstips, användbar information

---

**Korsreferenser** visar numret på det kapitel där kompletterande information finns.  
Exempel [[▶ 2.2](#)]

### Instruktioner för åtgärder

- ✓ Förutsättningar:
- 1. Åtgärdssteg 1
  - ⇒ Preliminärt resultat
- 2. Åtgärdssteg 2
  - ⇒ Resultat

## 2 Säkerhet



### OBS!

#### Materialsador på grund av elektrostatisk urladdning

Komponenten kan skadas av elektrostatisk urladdning!

- Jorda din egen kropp innan du rör vid komponenten.
- Använd elektrostatiskt säkra verktyg.



### ⚠ VARNING

#### Skaderisk vid värmeutveckling, explosion och eld

Felaktig användning av batterier (t.ex. vid överhettning, förstörelse, laddning, användning av batterier i andra produkter) kan leda till värmeutveckling, explosion och brand. Det medför risk för personsador.

- Använd endast dormakabas ersättningsbatteri.
- Följ varningsanvisningarna på batteriet.
- Använd endast batteriet för avsedd användning.
- Kontrollera korrekt polaritet.

## 2.1 Personalkvalifikationer

### Tekniker

En behörig tekniker är en person som har behörighet att utföra, planera och övervaka elarbeten. En behörig tekniker är en person som på grundval av sin tekniska utbildning, kunskap och erfarenhet samt kunskap om relevanta bestämmelser kan bedöma det arbete som tilldelats honom och känna igen möjliga faror.

## 2.2 Avsedd användning

- ED UPS används för att hålla ED 100/250 i drift i händelse av strömavbrott.
- ED UPS kan installeras antingen vid den första monteringen eller som eftermontering på ED 100/250.

## 2.3 Ej avsedd användning

Produkten får inte användas under följande förhållanden:

- På 2-flyglig dörr med mekanisk dörrkoordinering av stängningssekvensen (ESR)
- För andra drivenheter än de nämnda
- Innan den integrerade reservkraftkällan används på dörrar i förebyggande brandskydd måste eventuella landsspecifika specifikationer och föreskrifter följas.  
Användning av den integrerade reservkraftkällan i kombination med öppethållningssystem är inte tillåten i Tyskland.

Det använda batteripaketet är en komponent som är relevant för säkerheten. Inget annat än det ursprungliga dormakaba-batteripaketet får användas, annars upphör godkännandet att gälla.

## 3 Produktbeskrivning

### 3.1 Försäljningsartiklar och reservdelar

Artikelnummer	Komponent
29263020	Batteri A01
29263021	ED monteringsssats för UPS singel silver
29263022	ED monteringsssats för UPS singel vit
29263023	ED monteringsssats för UPS dubbel Täckkåpa ingår inte i denna artikel.
29280057	ED-laddningselektronik för aktivt dörrblad hos UPS
29280062	ED-laddningselektronik för passivt dörrblad hos UPS

De viktigaste komponenterna i ED UPS är ett ED-AMP-kretskort, en anslutningskabel, batterihöljet och, när det gäller 2-flygig UPS, ett ED-RBI-kretskort.

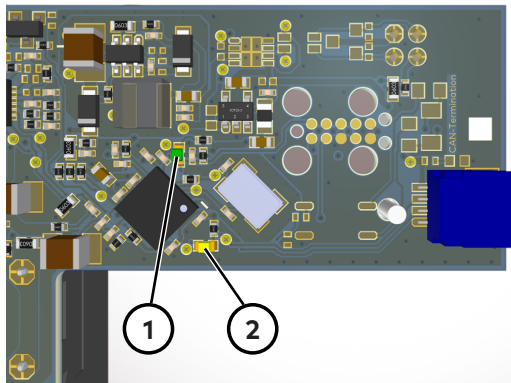
Batteri ingår ej. Detta måste beställas separat.

### 3.2 Tekniska specifikationer

<b>Spänning</b>	28,8 V
<b>Batteriets kapacitet</b>	3,2 Ah
<b>Arbetstemperatur:</b> Laddningsförfarande Urladdningsförfarande	0 °C till 50 °C -15 °C till 50 °C
<b>Lagringstemperatur</b>	-20 °C till 25 °C
<b>Vikt</b>	Ca 2,8 kg
<b>Typbeteckning batteri</b>	Batteri A01, IFR18650E1-1600-9S2P

- Batteripaketet når sin fulla kapacitet först efter 6 timmars laddningstid.
- Batteripaketet måste vara fulladdat för att nöddriften ska fungera.  
För en 1-flygig dörr med en dörrvikt på 100 kg och en dörrhastighet på 25°/s ger batteri A01 ca 600 dörröppningar.  
För en 2-flygig dörr med en dörrvikt på 100 kg och en dörrhastighet på 25°/s ger batteri A01 ca 300 dörröppningar.

### 3.3 LED-indikering



1 Grön LED

2 Gul LED

Den gröna LED-lampan lyser kontinuerligt under drift.

Den gula LED-lampan har följande funktioner:

- Blinkar när enhetsidentifieringen är aktiv.
- Tänds permanent när inga fel föreligger och enhetsidentifieringen är inaktiv.
- Är av om ett fel uppstod vid självttest.
- Felvisning

Nr	Fel	LED-indikering	Åtgärd	Kvittering
1	Fel på anslutningen till batteriet. => Laddningskretsen stängs av	1 x kort, 1 x lång	Upprätta anslutning.	Automatiskt, om anslutningen är OK.
2	Batteritemperaturen är för hög eller för låg. => Laddningskretsen stängs av	2 x kort, 1 x lång	Låt batteriet svalna eller se till att det når driftstemperaturen.	Automatiskt när batteritemperaturen ligger inom det tillåtna temperaturområdet.
3	Laddningskretsen har ett tillfälligt fel	3 x kort, 1 x lång	Omstart	Automatiskt när laddningskretsen åter fungerar.
4	ED-fel: ED förbrukar för lite ström ( $I_{ED} < 65$ mA)	4 x kort, 1 x lång	Kontrollera anslutningen mellan ED och ED-AMP.	Automatiskt när ED åter drar ström högre än 65 mA.
5	Självttest eller programfel	5 x kort, 1 x lång	Omstart	Ingen



Om fel kvarstår, kontakta dormakaba.

## 4 Montera ED UPS



### OBS!

#### Skador på egendom på grund av felaktigt förlagda kablar

Förlägg alla kablar så att de inte kommer i vägen för de rörliga delarna!



### OBS!

#### Skador på egendom på grund av SPV-läge i tvåbladiga system

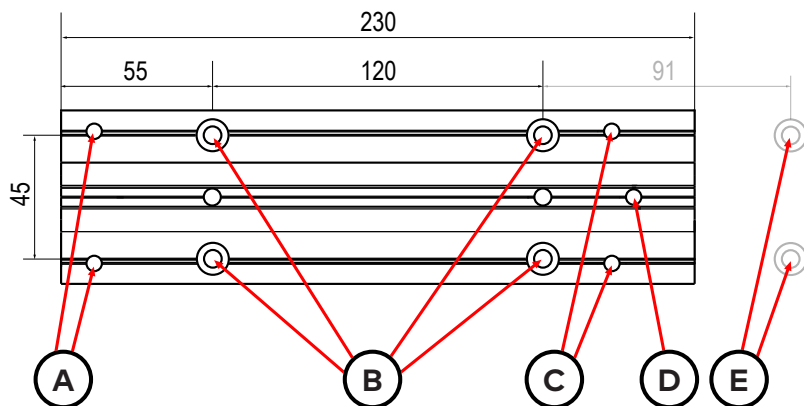
Tvåbladiga system med batteri A01 får inte drivas i SPV-läge.

- För drift av tvåbladigt system med batteri A01 erbjuder dormakaba artikel 29263023.

#### Monteringspunkter på monteringsplattan för ED UPS



ED UPS-monteringsplatta måste alltid riktas in så att monteringspunkten på anslutningsfästet pekar i riktning mot ED 100/250.

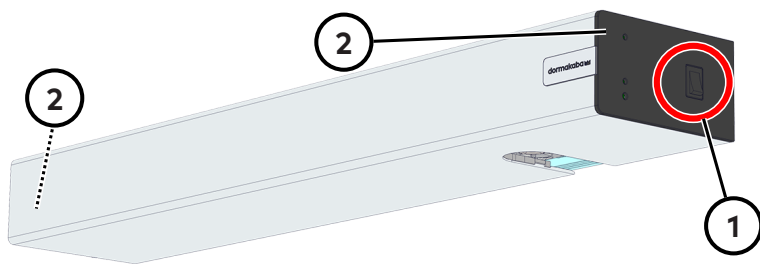


- A Monteringspunkter yttre variabel konsol
- B Monteringspunkter för ED UPS på väggen
- C Monteringspunkter inre variabel konsol
- D Monteringspunkt för anslutningsfästet
- E Monteringspunkter för monteringsplattan ED 100/250

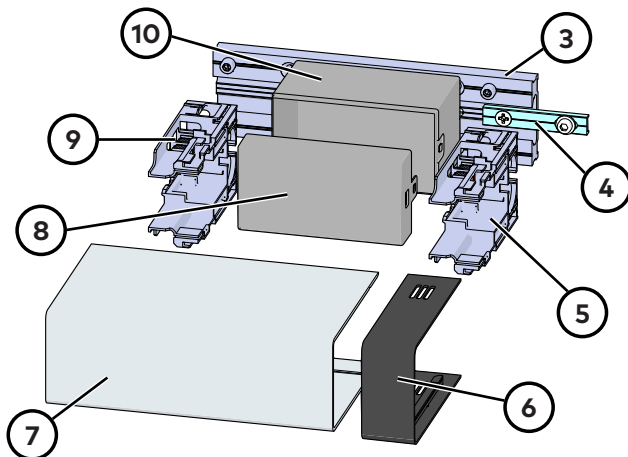
#### Förfarande

ED UPS måste alltid placeras på den sida där programväljaren på ED är placerad.

- Stäng av ED 100/250 med strömbrytaren (1).



2. Demontera ED 100/250 ned till basplattan. Beskrivningen finns i monterings- och idrifttagningsanvisningen för ED 100, ED 250. Om sådana finns, ta bort de två variabla konsolerna från basplattan.

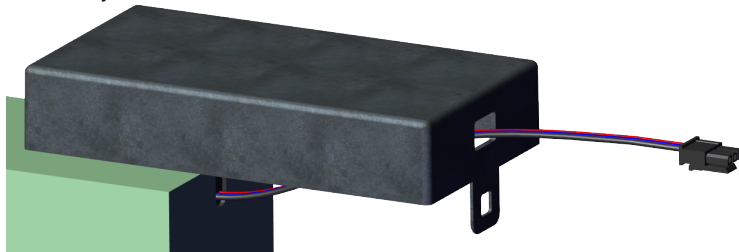


Komponenterna som visas är inte monterade på monteringsplattan vid leverans. dormakaba rekommenderar att anslutningsfästet (4) används både när ED 100/250 monteras för första gången och vid eftermontering. För eftermontering måste ED 100/250 först demonteras.

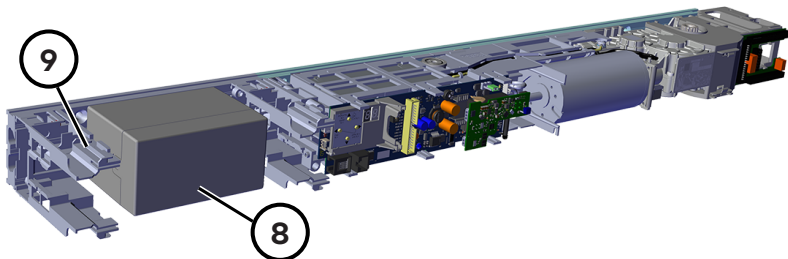
3. Ta bort programväljaren för ED 100/250 från täcklocket (2).
4. Om sådan finns, demontera den variabla konsolen, som är placerad mellan ED UPS och ED 100/250.
5. Montera anslutningsfästet (4) med hålet (inte med långhålet) på monteringsplattan för ED UPS (3).
6. Placera monteringsplattan för ED UPS på monteringsplattan för ED 100/250 och montera den provisoriskt med anslutningsfästet.
7. Överför de fyra borrhålen på monteringsplattan för ED UPS till plattan nedan.
8. Demontera monteringsplattan igen.
9. Borra hålen i den underliggande plattan.
10. Montera monteringsplattan för ED UPS på monteringsplattan för ED 100/250.
11. Fäst monteringsplattan på väggen.
  - ⇒ Monteringsplattan för ED UPS är fast ansluten till monteringsplattan för ED 100/250.
12. Montera om ED 100/250. Montera inte batterihållaren.



13. Montera den inre variabla konsolen (5) med två insexskruvar M6x12.
14. Ta av batterihöljets lock (8).
15. För batteriets eller batteri A01:s (separat försäljningsartikel) kablar genom batterihöljets lock.



16. Sätt i batteriet i höljet och stäng locket.
17. Skjut batterihöljet på monteringsplattan. Linjerna måste peka i riktning mot ED 100/250.

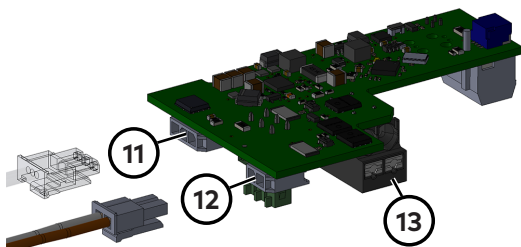


18. Montera den yttre variabla konsolen (9) med två insexskruvar M6x12.

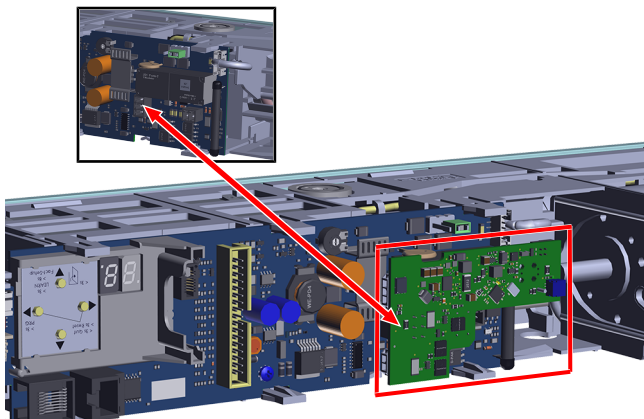
## 5 Elektrisk anslutning

### 5.1 Anslut ED-AMP (1-bladsdrift)

1. Koppla ur flatbandskabeln.
2. Anslut batterikabeln till kontaktdonet (11).
3. Koppla bort den gröna 3-poliga strömförsörjningskontakten från ED 100/250:s styrningskretskortet.
4. Skruva loss de röda och svarta kablarna från kontaktdonet.
5. På vissa ED 100/250-enheter finns det en annan blå kabel i kontaktdonet utöver de röda (+) och svarta (jord) kablarna.  
Om den finns, skruva loss den blå kabeln från kontaktdonet och applicera den medföljande krypslangen korrekt på den blå kabelns ände för isolering. Den blå kabeln sitter fortfarande löst framför kretskortet och har ingen funktion från och med nu.



6. Anslut den röda och svarta kabeln till nätanslutningen på ED-AMP-kortet (13).
7. Anslut ED-AMP-kretskortet till den 3-poliga kontakten på ED-kretskortet.



8. Koppla ur programväljarens kontakt på styrningskretskortet.
9. Kassera programväljaren.
10. Ombyggnadssatsen innehåller en ny programväljare med längre kabel. Montera denna programväljare på den yttre variabla konsolen (9).
11. Anslut programväljarens kontaktdon till styrningskretskortet.



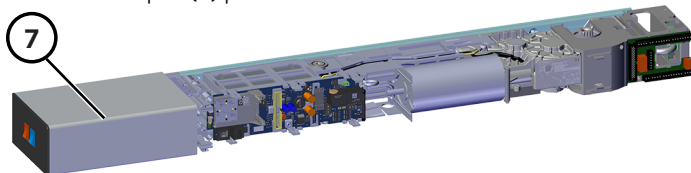
## FARA

### Livsfara på grund av dörrblad

ED UPS förser ED 100/250 med ström oberoende av nätströmbrytarens läge. Detta innebär att ED 100/250 inte längre kan stängas av.

- Innan du går vidare till nästa steg, kontrollera att det inte finns några personer eller föremål i dörrbladens rörelseområde.
- Säkra dörrbladens rörelseområde.

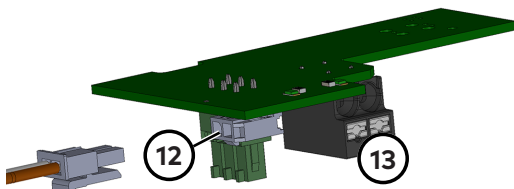
12. Anslut ED:s flatbandskabel.
13. Montera gaveln på ED 100/250 på den yttre änden av ED UPS.
14. Sätt på batterihållarens lock (8) på batterihållaren.
15. Montera täckkåpan (7) på ED UPS.



16. Montera täckhöljet på ED 100/250.
  17. Montera skarvkåpan (6).
- ⇒ ED UPS är monterad med ED-AMP.

## 5.2 Anslut ED-RBI (2-bladsdrift)

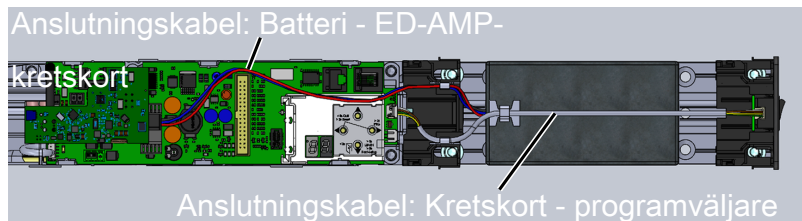
- ✓ ED-AMP är ansluten.
1. Koppla bort flatbandskabeln från ED 100/250 Secondary.
  2. Koppla bort den gröna 3-poliga strömförsörjningskontakten från ED 100/250:s styrningskretskort.
  3. Skruva loss de röda och svarta ledningarna från kontaktdonet. På vissa ED 100/250-enheter finns det ytterligare en blå ledning i kontaktdonet bredvid de röda (+) och svarta (jord) ledningarna. Kontakten med den blå ledningen hänger löst framför kretskortet. Den har för närvarande inte längre någon funktion.
  4. Anslut den röda och svarta kabeln till nätanslutningen på ED-RBI-kortet (13).
  5. Gör kabelanslutningen (12) mellan ED-AMP-kretskortet (ED 100/250 aktiv) och ED-RBI-kretskortet (ED 100/250 passiv).



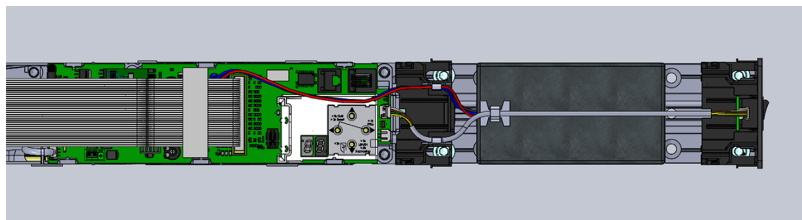
## 5.3 Kabelförläggning

Förlägg anslutningskablar enligt följande:

### Avbildning utan flatbandskabel



### Avbildning med flatbandskabel



## 6 Driftsättning

Inga ytterligare steg krävs för driftsättning.

## 7 Underhåll

Verksamhet	Intervall
Funktionstest av slagdörrsdrivenheten utan nätspänning	årlig
Kontroll av batteriets fysiska integritet	årlig

Förebyggande byte av batteriet efter en viss tidsperiod är inte nödvändigt.

## 8 Byt batteri A01



### ⚠ VARNING

#### Risk för skador på grund av tekniska fel

Tekniska fel kan leda till okontrollerade rörelser i systemet. I elektriska installationer kan detta också leda till elektrisk chock.

- Koppla bort systemet från strömförsörjningen innan du utför reparationer.



### OBS!

#### Materiella skador på grund av felaktiga reservdelar

dormakaba använder de bästa möjliga komponenterna för varje tillämpning. Om någon av dessa komponenter behöver bytas ut, gör på följande sätt:

- Använd originalreservdelar från dormakaba.
- Om reservdelar används som inte är originalreservdelar måste deras lämplighet för användning kontrolleras med dormakaba och godkännas skriftligen.

⇒ I alla andra fall upphör dormakabas garanti att gälla.

#### Förfarande

1. Koppla från ED 100/250 med nätströmbrytaren.
2. Demontera täckkåpan på ED 100/250.
3. Koppla ur flatbandskabeln.
4. Koppla bort kontakten till batteri A01 på ED-AMP-kretskortet.
5. Ta bort locket till batterihöljet.
6. Dra ledningarna till det defekta batteriet A01 genom höljets lock och sätt i det nya batteriet A01.
7. Sätt i batteriet A01 i höljet och dra kablarna genom locket.
8. Stäng locket till batterihöljet.
9. Anslut kontakten på batteri A01 till ED-AMP-kretskortet.



### ⚠ FARA

#### Livsfara på grund av dörrblad

ED UPS förser ED 100/250 med ström oberoende av nätströmbrytarens läge. Detta innebär att ED 100/250 inte längre kan stängas av.

- Innan du går vidare till nästa steg, kontrollera att det inte finns några personer eller föremål i dörrbladens rörelseområde.
- Säkra dörrbladens rörelseområde.

10. Anslut ED:s flatbandskabel.
11. Montera täckkåpan på ED 100/250.
12. Slå på ED 100/250 med nätströmbrytaren.

## 9 Nedmontering och bortskaffande

Nedmontering sker i omvänd ordningsföljd avseende monteringsanvisningarna.



Produkten får inte slängas tillsammans med hushållsavfall. Se till att produkten kasseras i enlighet med miljöbestämmelser i avsedda uppsamlings- och återvinningsplatser. Följ den tillämpliga nationella lagstiftningen.

### 9.1 Kassera batterierna

Släng inte batterier i hushållssoporna!

Förbrukade batterier måste återlämnas till ett avfallshanteringssystem i enlighet med nationella och lokala bestämmelser.

Batterierna måste vara helt urladdade innan de kasseras.



060701 45532/17224 - 07/2023  
Copyright © dormakaba 2024



[www.dormakaba.com](http://www.dormakaba.com)

dormakaba Deutschland  
GmbH  
DORMA Platz 1  
58256 Ennepetal  
Tyskland  
+49 2333 793-0

[www.dormakaba.com](http://www.dormakaba.com)