

TS 71  
—



Türschließer

# DIE PREISWERTE LÖSUNG FÜR DIE STANDARDTÜR

Mit dem TS 71 hat DORMA einen Türschließer entwickelt, der die ClassicLine-Serie optimal abrundet. Er überzeugt durch seine einfache und schnelle Montage und seinen marktgerechten Preis.

## Vorteile Punkt für Punkt

### Für den Handel

- Flexibilisierung der Lagerhaltung durch einheitliches Gestänge der ClassicLine-Serie.
- Ergänzung der ClassicLine-Serie um eine preiswerte Ausführung für die Standardtür.

### Für den Verarbeiter

- Sowohl für DIN-L- als auch für DIN-R-Türen geeignet.
- Einfache und schnelle Montage.

Die Anpassung der Schließkraft an die jeweilige Türgröße erfolgt über das Drehen des Scharniers.

Zertifiziert nach ISO 9001

### Für den Planer

- Kostengünstig und zuverlässig.
- Kompakte Bauform und zeitloses Design.

### Für den Anwender/Benutzer

- Konstanter und von Temperaturschwankungen nahezu unabhängiger Schließablauf.
- Optimale Anpassung der Schließgeschwindigkeit durch 2 Regulierventile.
- Sicheres Schließen durch einstellbaren Endschlag.

Daten und Merkmale		TS 71
Schließkraft einstellbar (über Gestängescharnier)	Größe	EN 3/4
Allgemeine Türen	≤ 1100 mm <sup>1)</sup>	●
Außentüren, nach außen öffnend		–
Feuer- und Rauchschutztüren		●
Gleiche Ausführung für DIN-L und DIN-R		●
Gestänge	Standard	●
	Gleitschiene	–
Schließgeschwindigkeit über 2 Ventile unabhängig voneinander stufenlos einstellbar	180° – 15°	●
	15° – 0°	●
Endschlag stufenlos einstellbar (über Gestänge)		●
Öffnungsdämpfung		–
Schließverzögerung		–
Feststellung		○
Gewicht in kg		1,2
Abmessungen in mm	Länge	232
	Bautiefe	45
	Höhe	68
Türschließer geprüft nach EN 1154		●
CE-Kennzeichnung für Bauprodukte		●

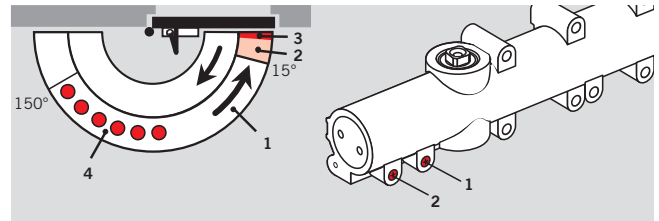
● ja – nein ○ Option

<sup>1)</sup> Bei Parallelarmmontage beträgt das Schließmoment ca. 20 Nm (für Türen bis 950 mm)

## Serienmäßige und optionale Funktionen

- 1 Stufenlos einstellbare Schließgeschwindigkeit im Bereich von 180° – 15°.
- 2 Stufenlos einstellbare Schließgeschwindigkeit im Bereich von 15° – 0°.

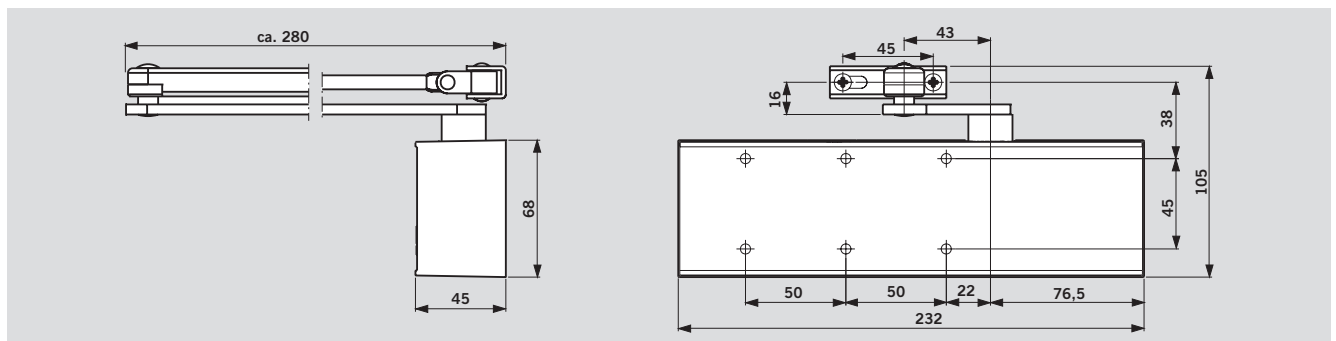
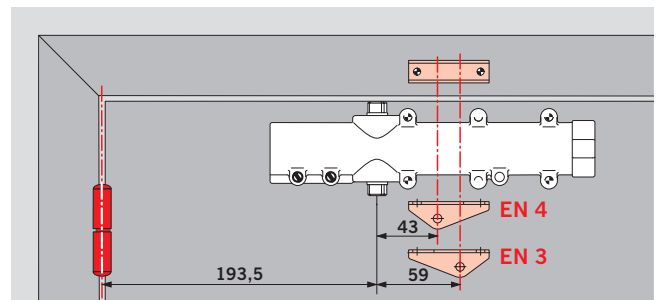
- 3 Endschlag
- 4 Feststellbereich bei Ausführung mit Rastfeststellarm (Option).



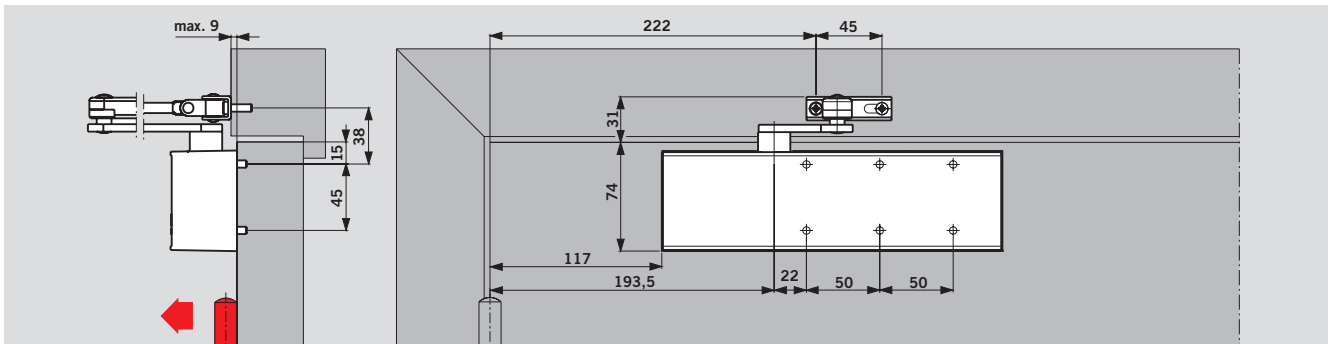
## Schließkrafteinstellung

Türbreite	Einstellung auf Größe
≤ 900	EN 3
≤ 1100	EN 4

Die Größenanpassung des Schließers auf die jeweilige Türbreite erfolgt beim TS 71 einfach durch Drehen des Gestängescharniers.

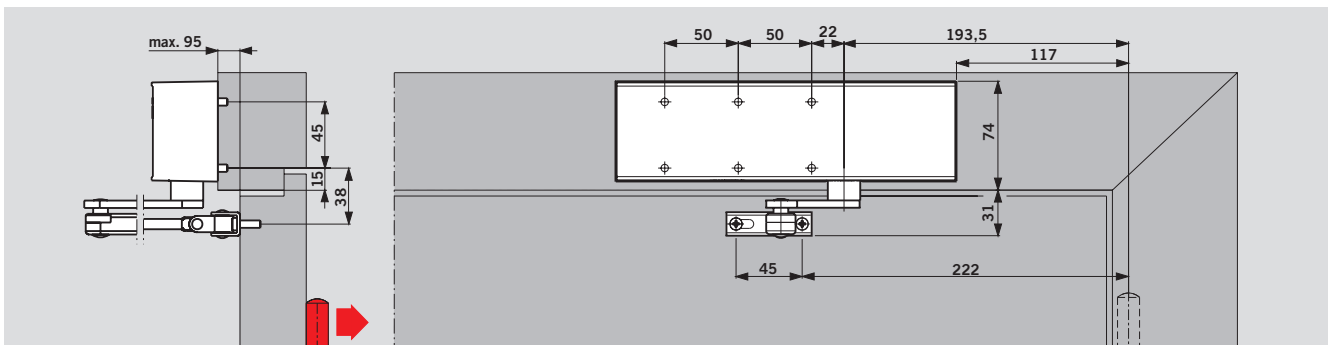


### Türblattmontage Bandseite



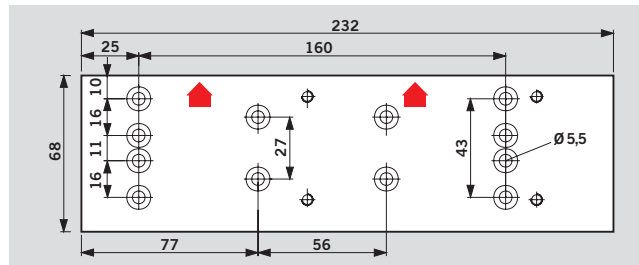
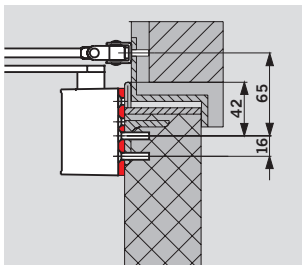
Beispiel: DIN-L-Tür, DIN-R-Tür spiegelbildlich

### Sturzmontage Bandgegenseite



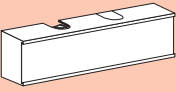
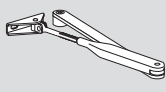
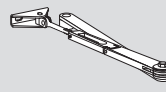
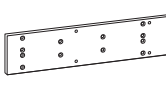
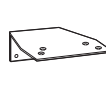
Beispiel: DIN-L-Tür, DIN-R-Tür spiegelbildlich

### Zubehör



Montageplatte zur Befestigung an Türen, bei denen keine Direktbefestigung möglich ist. Lochgruppe gemäß Beiblatt 1 zur DIN EN 1154.

### Lieferumfang und Zubehör

Türschließer	Normalgestänge	Rastfeststellarm	Montageplatte	Befestigungswinkel für Parallelarmmontage
				
Größe EN 3/4 222121xx	<input type="checkbox"/> 220023xx	<input type="checkbox"/> 220025xx	220021xx	280066xx
	<input checked="" type="checkbox"/> <input type="checkbox"/>	<input checked="" type="checkbox"/> <input type="checkbox"/>	<input type="checkbox"/>	<input type="checkbox"/>

xx	Farbe
01	Silberfarbig
03	Dunkelbraun
10	Weiß (RAL 9010)
11	Weiß (RAL 9016)
09	Sonderfarbe
<input checked="" type="checkbox"/>	Schließer separat
<input type="checkbox"/>	Gestänge separat
<input type="checkbox"/>	Zubehör

### Ausschreibungstext

Zahntrieb-Türschließer mit einstellbarer Schließkraft, Größe EN 3 und 4, einstellbarer Schließgeschwindigkeit in zwei voneinander unabhängigen Bereichen und einstellbarem Endschlag.

DIN-links und DIN-rechts verwendbar.  
Geprüft nach EN 1154.

### Ausführung

- mit Normalgestänge
- mit Rastfeststellarm

### Zubehör

- Montageplatte
- Befestigungswinkel für Parallelarmmontage

### Farbe

- Silberfarbig
- Dunkelbraun
- Weiß (vgl. RAL 9010)
- Weiß (vgl. RAL 9016)
- Sonderfarbe \_\_\_\_\_ (vgl. RAL \_\_\_\_\_)

Fabrikat DORMA TS 71



DORMA GmbH+Co. KG  
DORMA Platz 1  
58256 ENNEPETAL  
DEUTSCHLAND  
Tel. +49 2333 793-0  
Fax +49 2333 793-4950  
[www.dorma.de](http://www.dorma.de)

DORMA Schweiz AG  
Industrie Hegi 1a  
9425 THAL  
SCHWEIZ  
Kundendienst:  
Tel. +41 844 22 00 22  
Technischer Support:  
Tel. +41 844 22 00 21  
Vertrieb:  
Tel. +41 844 22 00 20  
Fax +41 71 886 46 56  
[www.dorma.ch](http://www.dorma.ch)

DORMA Austria GmbH  
Pebering Strass 22  
5301 EUGENDORF  
ÖSTERREICH  
Tel. +43 6225 8636-0  
Fax +43 6225 2659-00  
[www.dorma.at](http://www.dorma.at)