

# Saflok RCU/ECU без винтов

СИСТЕМЫ КОНТРОЛЯ ДОСТУПА

dormakaba 



## Общее описание системы

После разработки последней системы замков SAFLOK™ (Quantum™ RFID) изделия поставляются с устройством дистанционного управления/блоком управления лифтом RFID (RCU/ECU) без винтов, которое представляет собой универсальный автономный контроллер считывателя карт, работающий по технологии бесконтактных смарт-карт, которая совместима со всеми электрическими устройствами контроля доступа по периметру, на клубные этажи, области общего доступа и прочие охраняемые помещения с электрической фурнитурой. Данное устройство имеет совершенную систему безопасности SAFLOK, которая позволяет максимизировать эффективность сегодня и в будущем без открытой фурнитуры.

## Технические характеристики

- Напряжение: 12-24 В перем./пост. тока;
- однополюсное двухпозиционное реле SPDT 5 A / 30 В пост. тока с общим, нормально замкнутым и нормально разомкнутым контактом.

## Требования

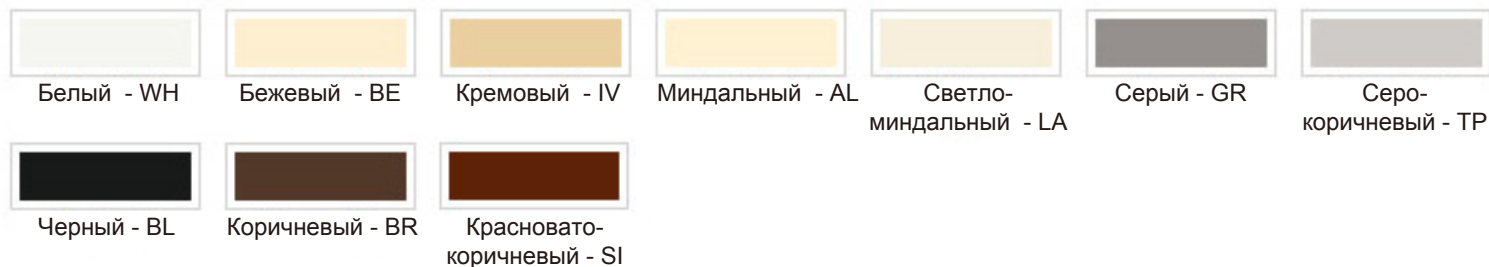
- Двухместный блок переключателей

## Особенности Quantum RFID:

- Простота встраивания в систему System 6000™.
- Изолированный бесконтактный считыватель смарт-карт обеспечивает защиту от экстремальных климатических условий, что является крайне важным для считывателей, работающих в областях общего доступа в наружных зданиях, и устройств аварийного выхода.
- Совместимость с Messenger ZigBee и Messenger Inncom RF.
- В качестве опции установлен приемопередатчик Messenger™ для централизованного управления доступом.
- Наличие светодиодов за высокопрочной линзой считывателя из поликарбоната.
- Бесконтактный считыватель смарт-карт использует промышленный стандарт Mifare ISO A14443 для обмена данными и обеспечения высокого уровня безопасности.
- Возможность подключения к программатору/устройству контроля замка (LPI) с помощью USB-интерфейса.
- Ключи-карты программируются с помощью бесконтактного энкодера.
- Бесконтактный обмен данными между ключом-картой и считывателем с помощью РЧ-волн.
- Настраиваемая функция автоматического запираения/отпираения исключает необходимость ручного управления.
- Возможность настройки для работы с нормально закрытыми контурами (магнитными защелками) и нормально открытыми контурами (электрическими защелками).
- Контроль входа/попыток входа.
- Возможность настройки доступа с использованием мастер-ключа.
- Ограничение доступа для ключей для гостей после даты выезда.

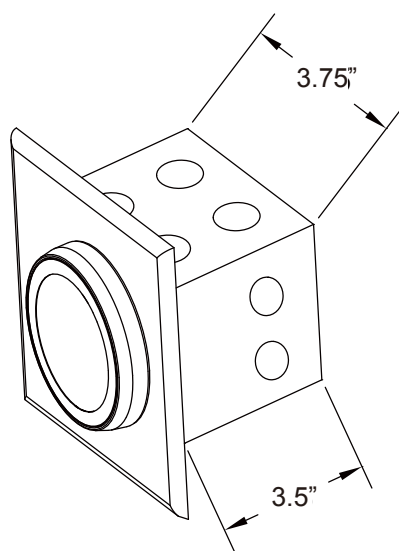
# Saflok RCU/ECU без винтов

## Варианты покрытий



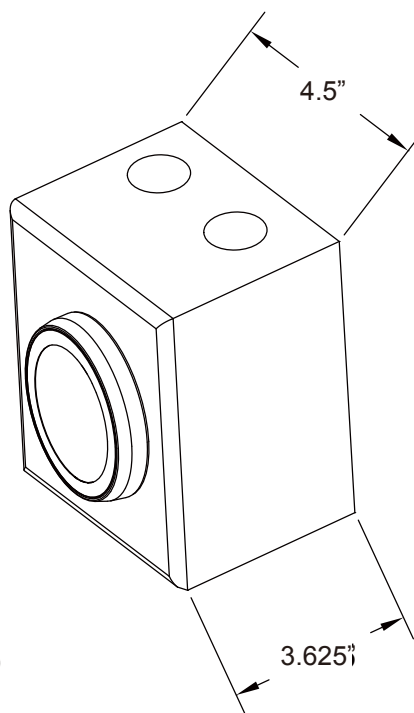
## Габариты

RCU/ECU без винтов, монтаж заподлицо



Лицевая панель без винтов  
(ширина 4,54", высота 4,57")

RCU/ECU без винтов, поверхностный монтаж



dormakaba  
Россия, 117036, г. Москва, ул. Дмитрия Ульянова, д. 7А

Телефон: +7(495) 966-20-50  
Факс: +7(495) 966-20-51  
e-mail: [russia@dorma.com](mailto:russia@dorma.com)  
[www.dorma.com](http://www.dorma.com) • [www.dormakaba.com](http://www.dormakaba.com)