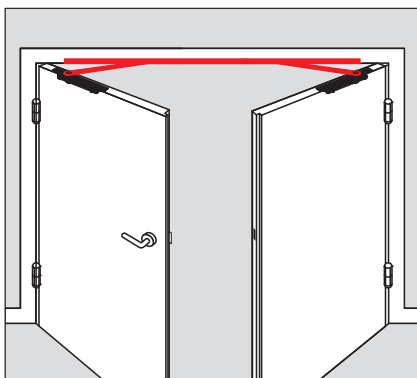


WN 055972 45532
09/08



G 96 GSR
52 00 18 01

CE	DORMA GmbH + Co. KG Postfach 4009 58 247 Ennepetal		04	
	0432 - BPR 0009	EN 1154:1996+A1:2002	3 8	2-4 1 1 4
Dangerous substances: None		3 8	3-6 1 1 4	

CE	DORMA GmbH + Co. KG Postfach 4009 58 247 Ennepetal		04	
	0432 - BPR 0026	EN 1158:1997+A1:2002	3 8	3-7 1 1 3
Dangerous substances: None		3 8		

ITS 96
EN 2-4 52 40 01 50
EN 3-6 52 25 01 50

A

X=8,5

B

X=12

ITS 96
EN 2-4 52 41 01 50
EN 3-6 52 26 01 50

C

X=12,5

D

X=16

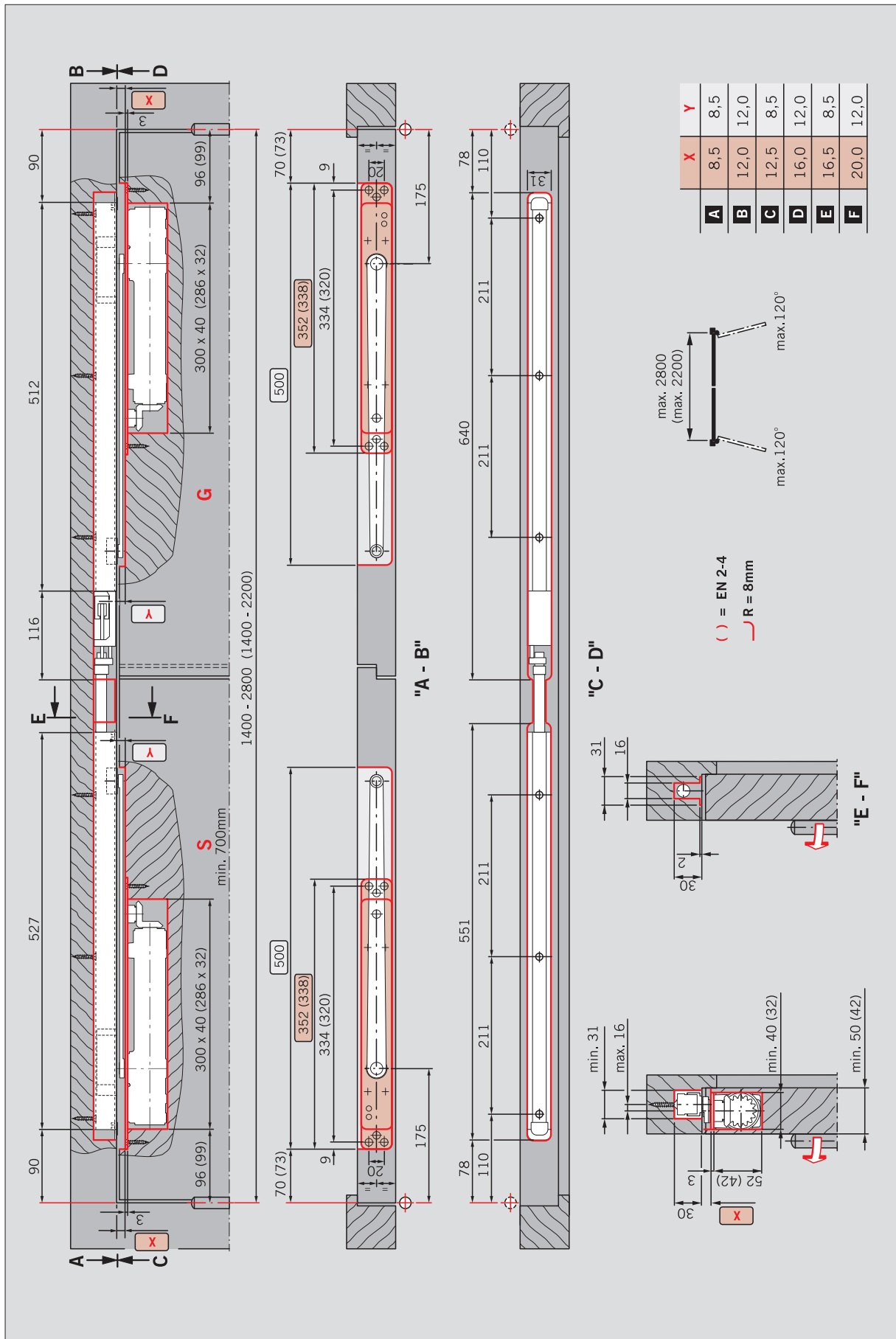
ITS 96
EN 2-4 52 42 01 50
EN 3-6 52 27 01 50

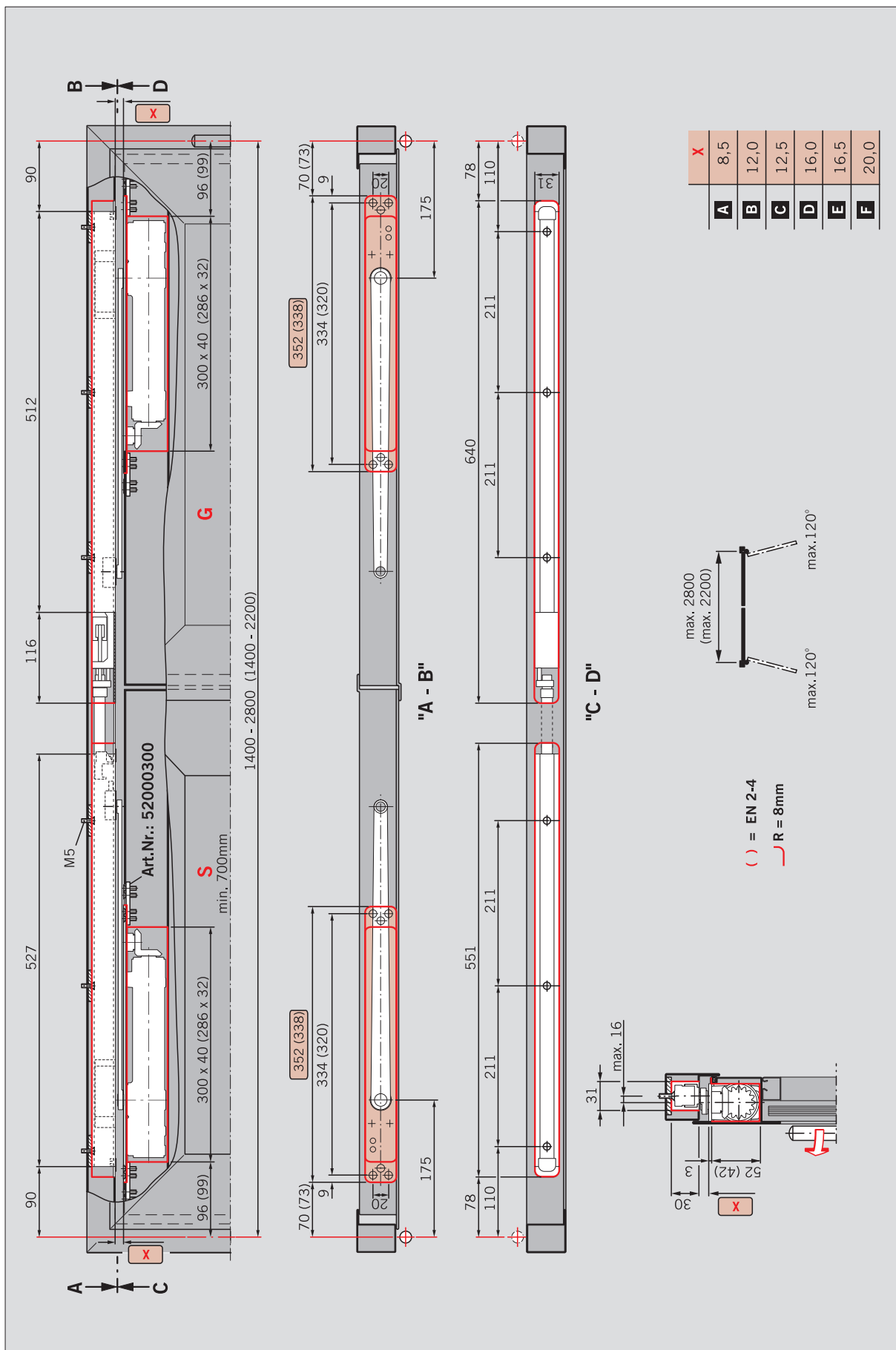
E

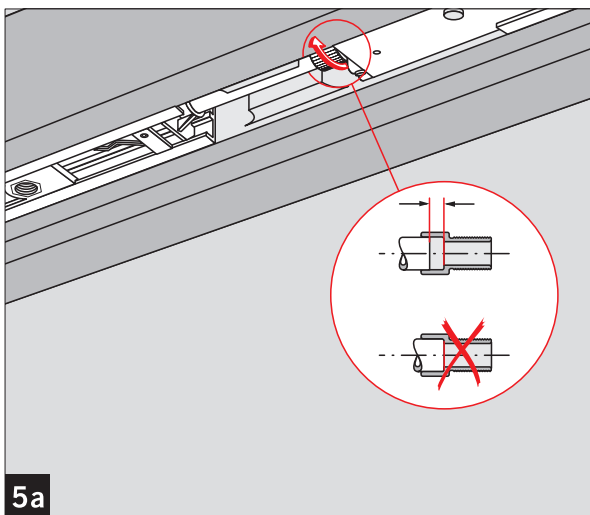
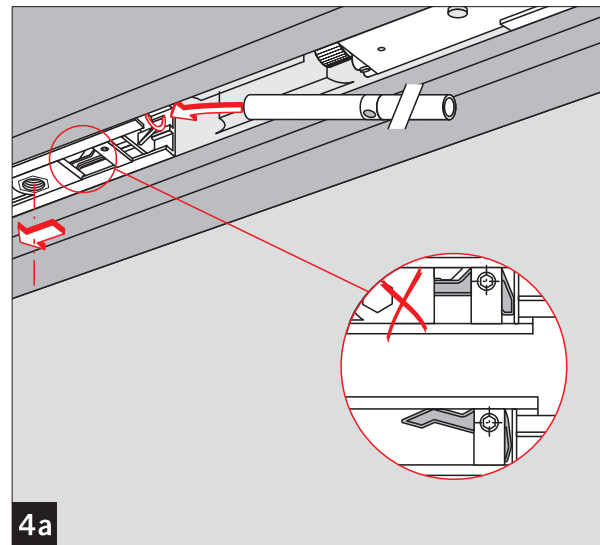
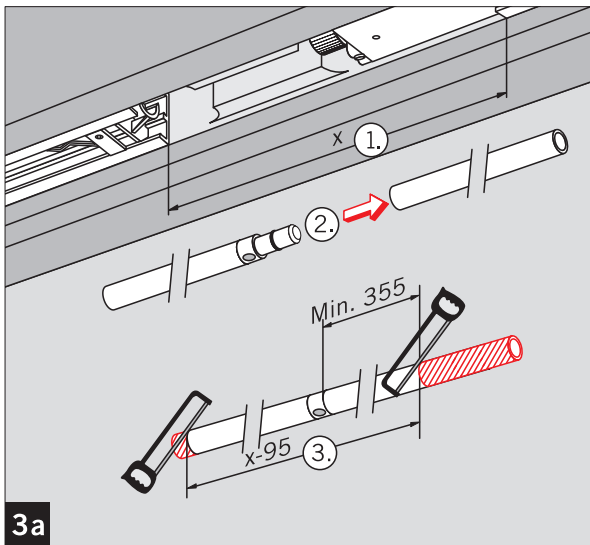
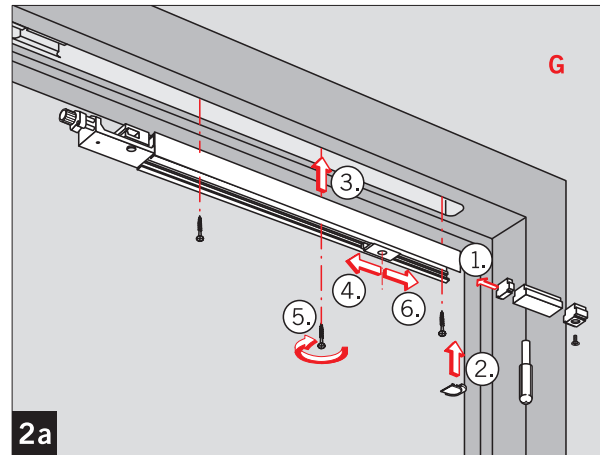
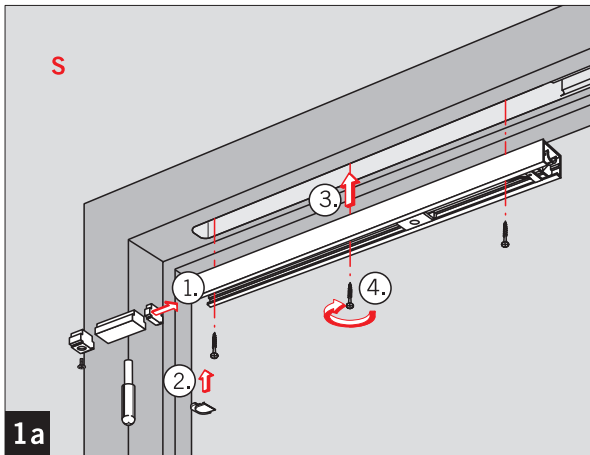
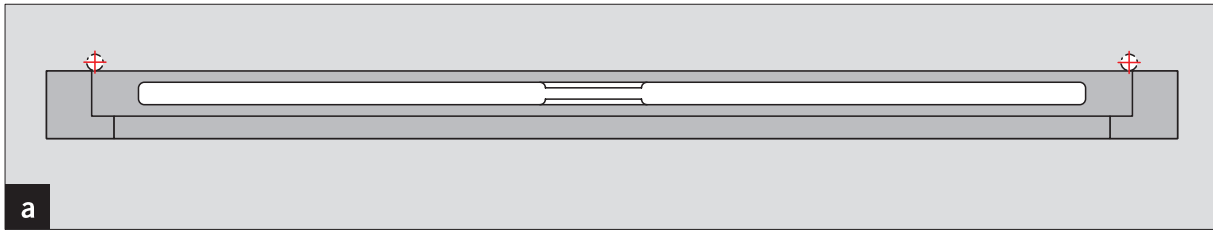
X=16,5

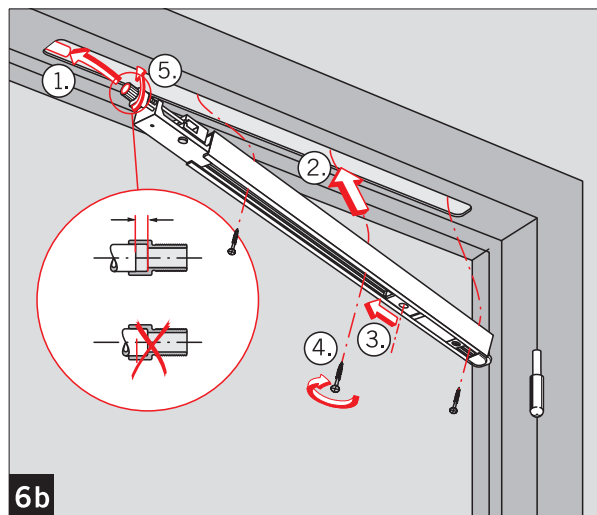
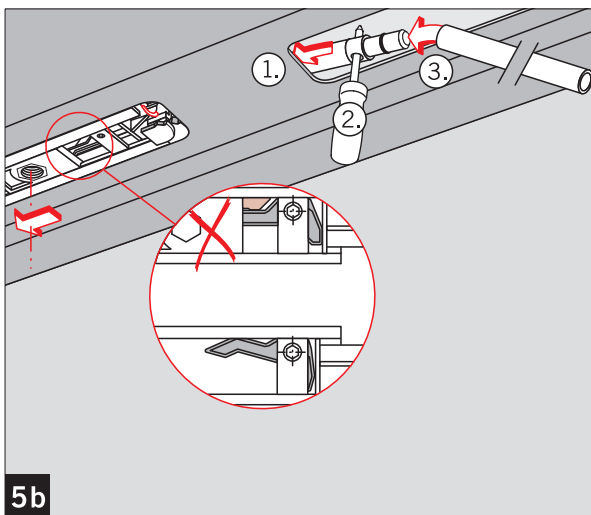
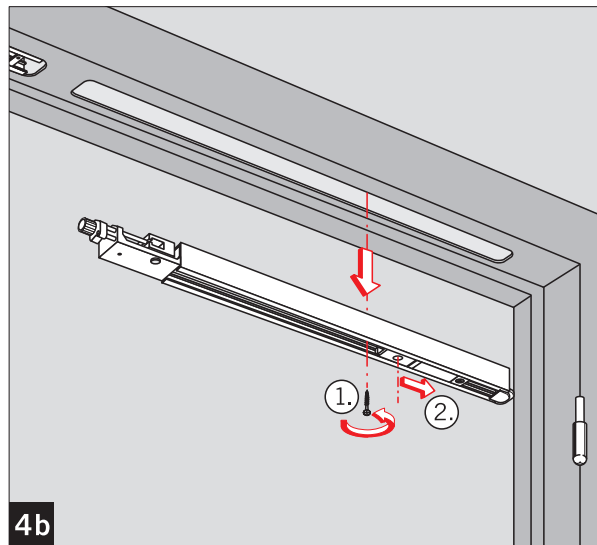
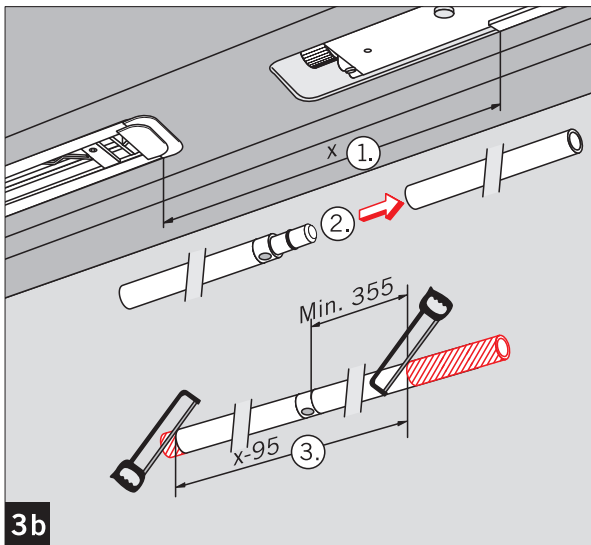
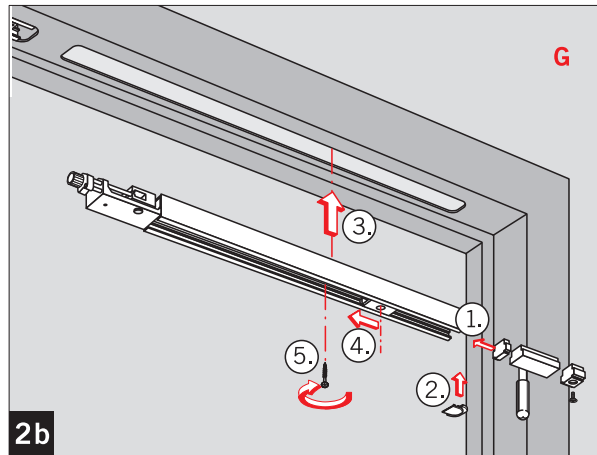
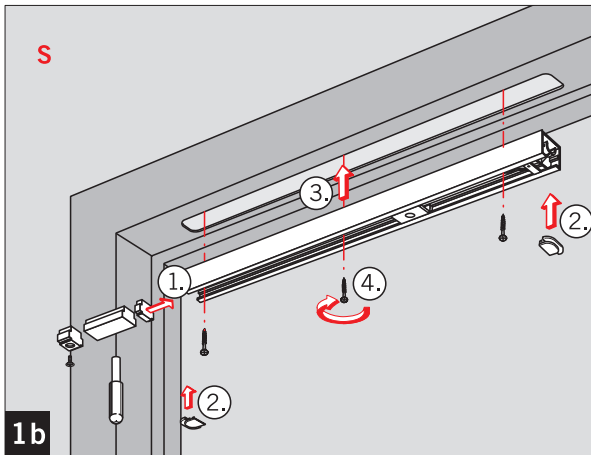
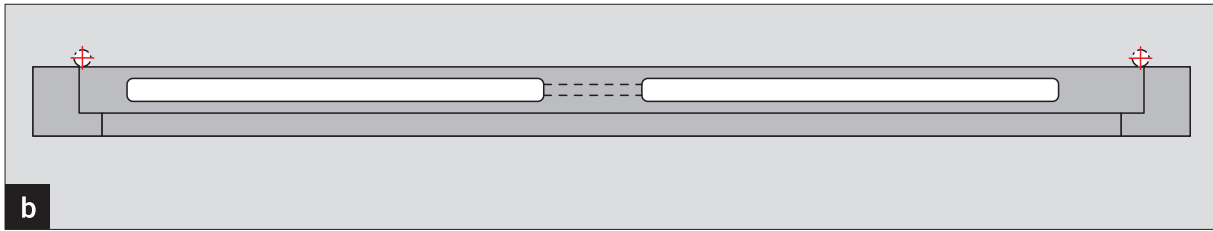
F

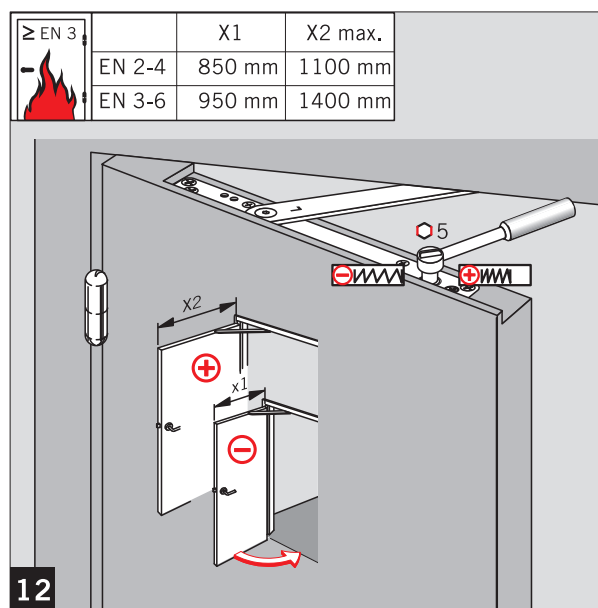
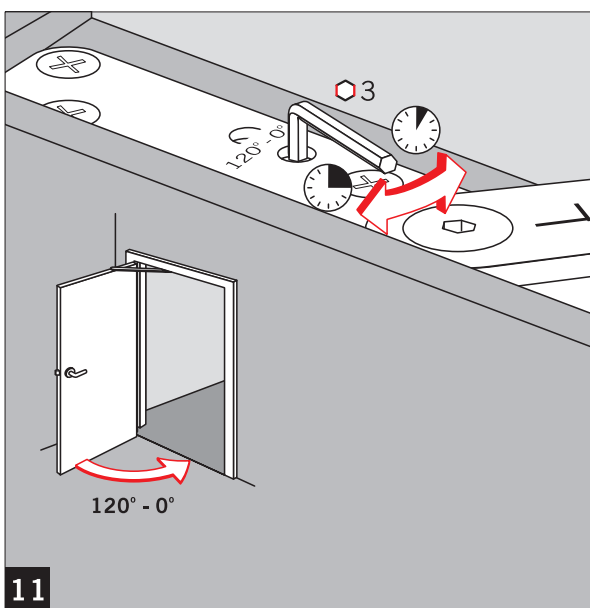
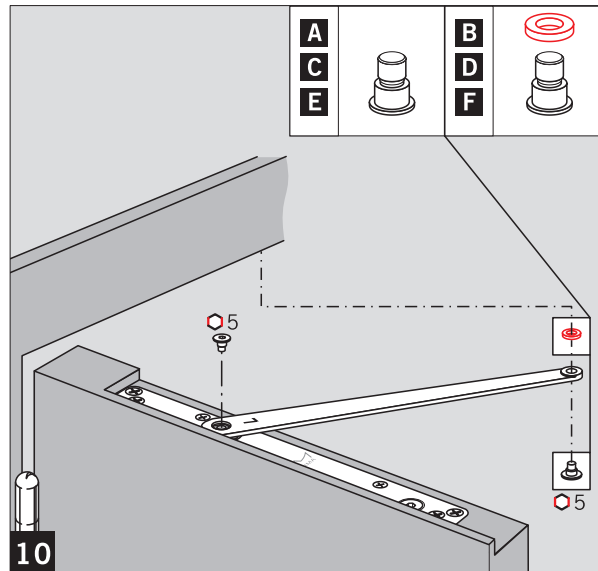
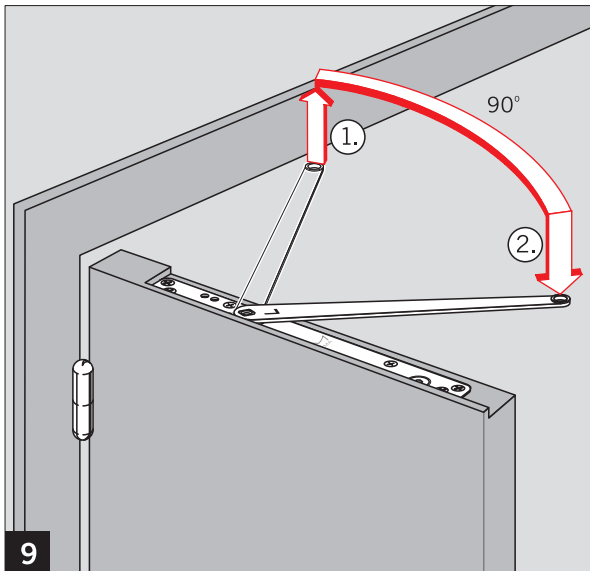
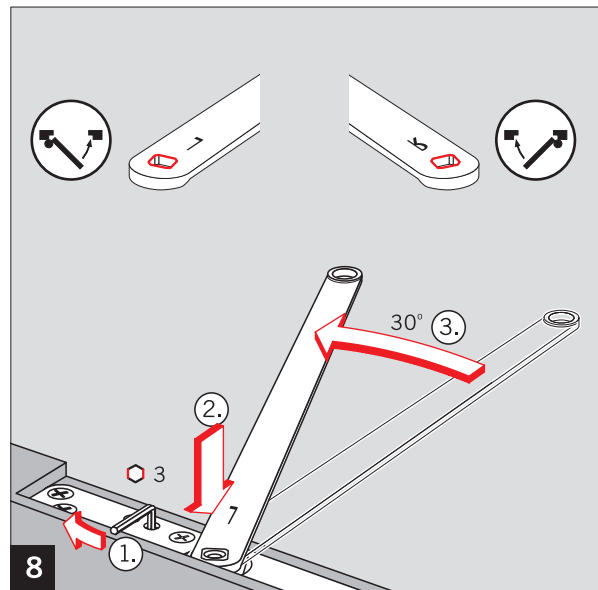
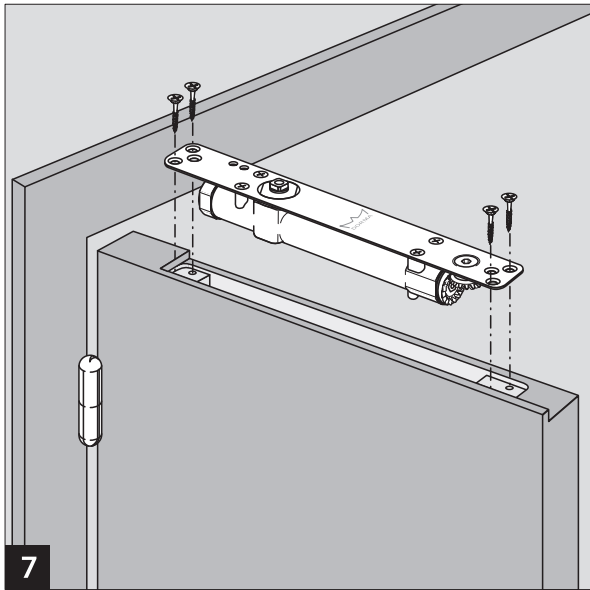
X=20





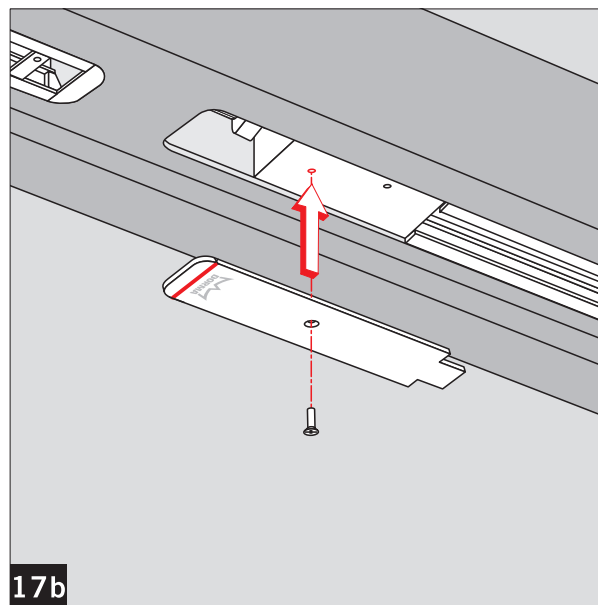
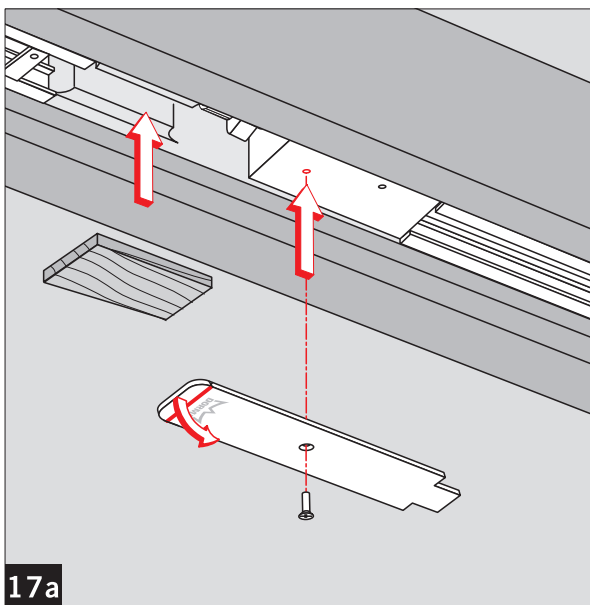
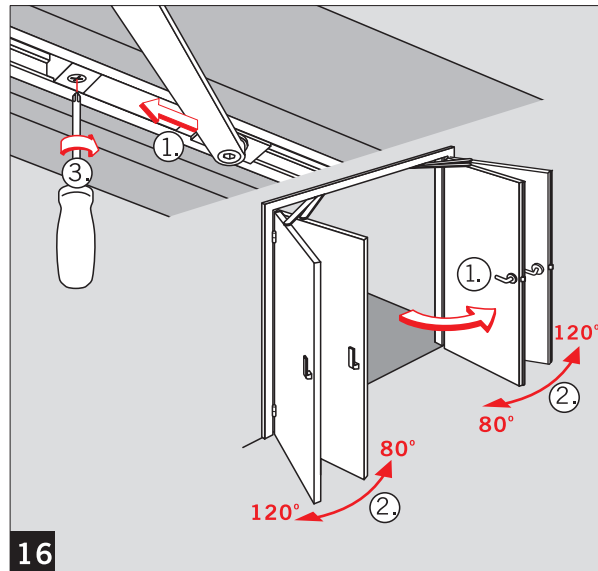
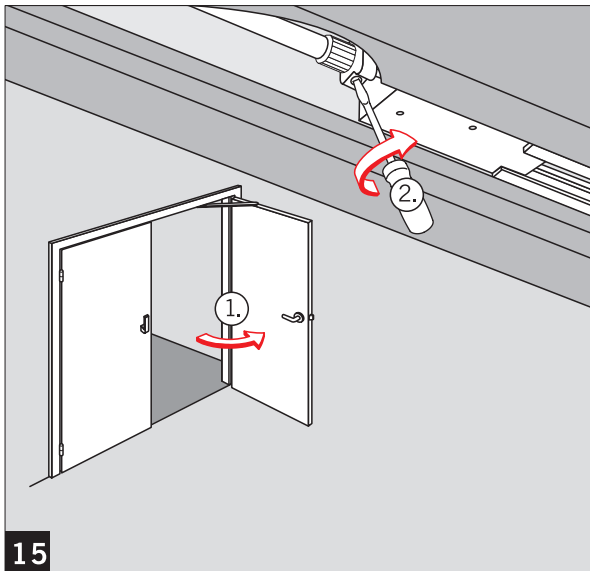
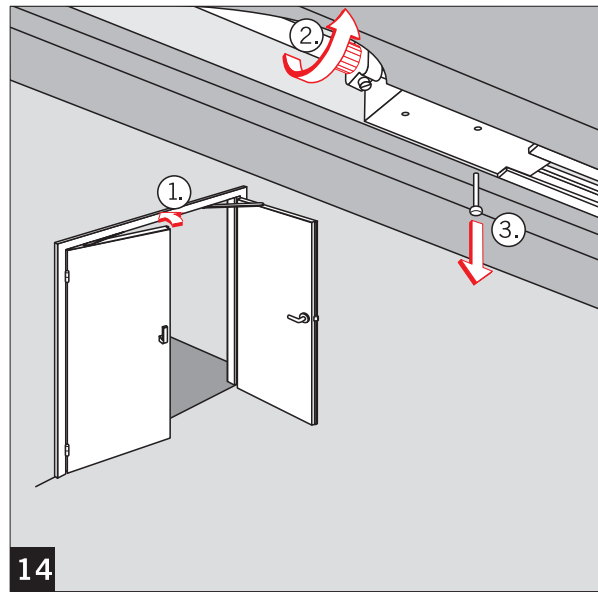
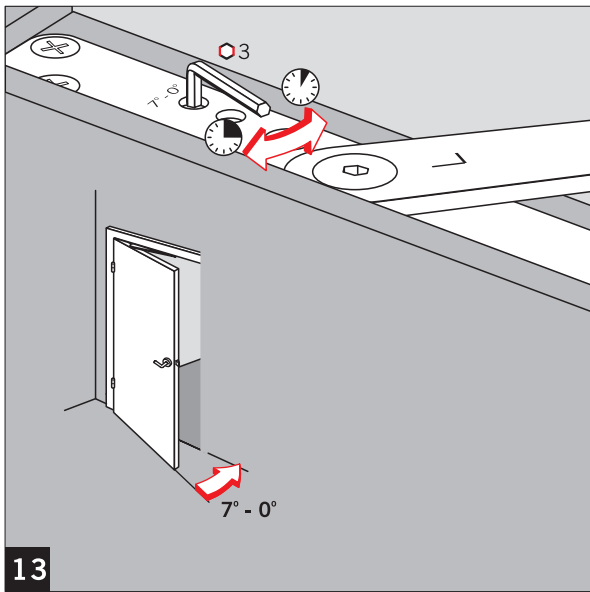






A	B	
C	D	
E	F	

\geq EN 3	X1	X2 max.
	EN 2-4	850 mm 1100 mm
	EN 3-6	950 mm 1400 mm



Änderungen vorbehalten
Subject to change without notice