

pextrat+

Det flexibla
låssystemet

pextra+ det flexibla låssystemet med unika lösningar

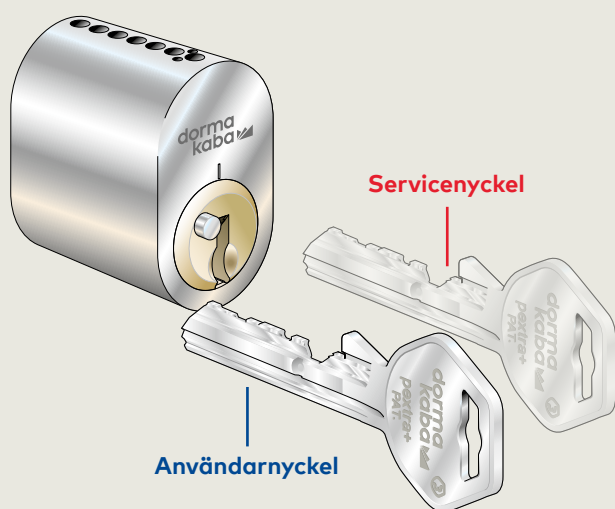


pextra+ är framtaget för att möta marknadens höga krav på skydd, driftsäkerhet, total ekonomi och livslängd. Det breda sortimentet innehåller såväl godkända cylindrar som bas- och specialcylindrar för de flesta behov. Dessutom finns ett flertal smarta tillvalsfunktioner att välja bland för att tillgodose just dina behov.

Godkänd låsenhet

Flera cylindertyper i pextra+ är certifierade enligt SSF3522 och EN1303 och kan ingå i av försäkringsbolag Godkänd Låsenhet. Genom att kombinera ett magnetstift med ett härdat stift har de även ett ökat dyrk- och manipulationsskydd.

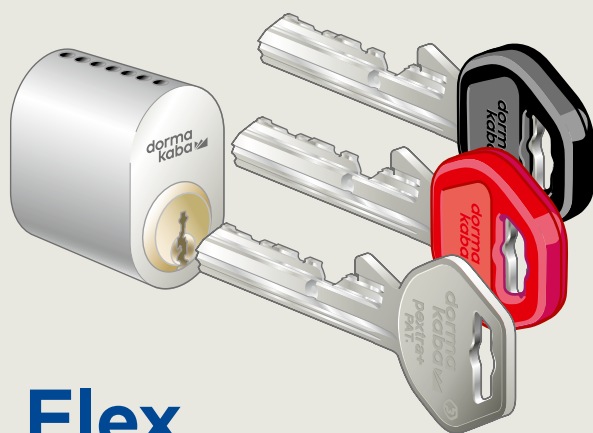
De smarta funktioner hos pextra+ gör det till ett perfekt låssystem för flerbostadshus, men det passar även utmärkt i privata villor och offentliga verksamheter som kontor, industri, skola och vårdinrättningar.



Enkel lösning för tillfälligt tillträde

peutra+ SAT (Secure Access Temporary) är vår mekaniska servicefunktion – ett enkelt sätt att bevilja tillfälligt tillträde.

När tillfälligt tillträde ska beviljas ställer ägaren enkelt cylindern i serviceläge. I detta läge kan servicenyckeln öppna och låsa dörren från utsidan och insidan. Detta säkrar dörren medan servicepersonalen finns på plats. När arbetet är slutfört låses dörren säkert från utsidan. Servicenyckeln fungerar bara när servicefunktionen är aktiverad. Funktionen deaktiveras så snart ordinarie nyckel används igen.

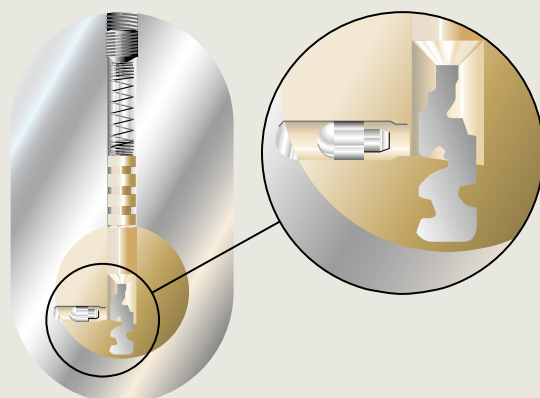


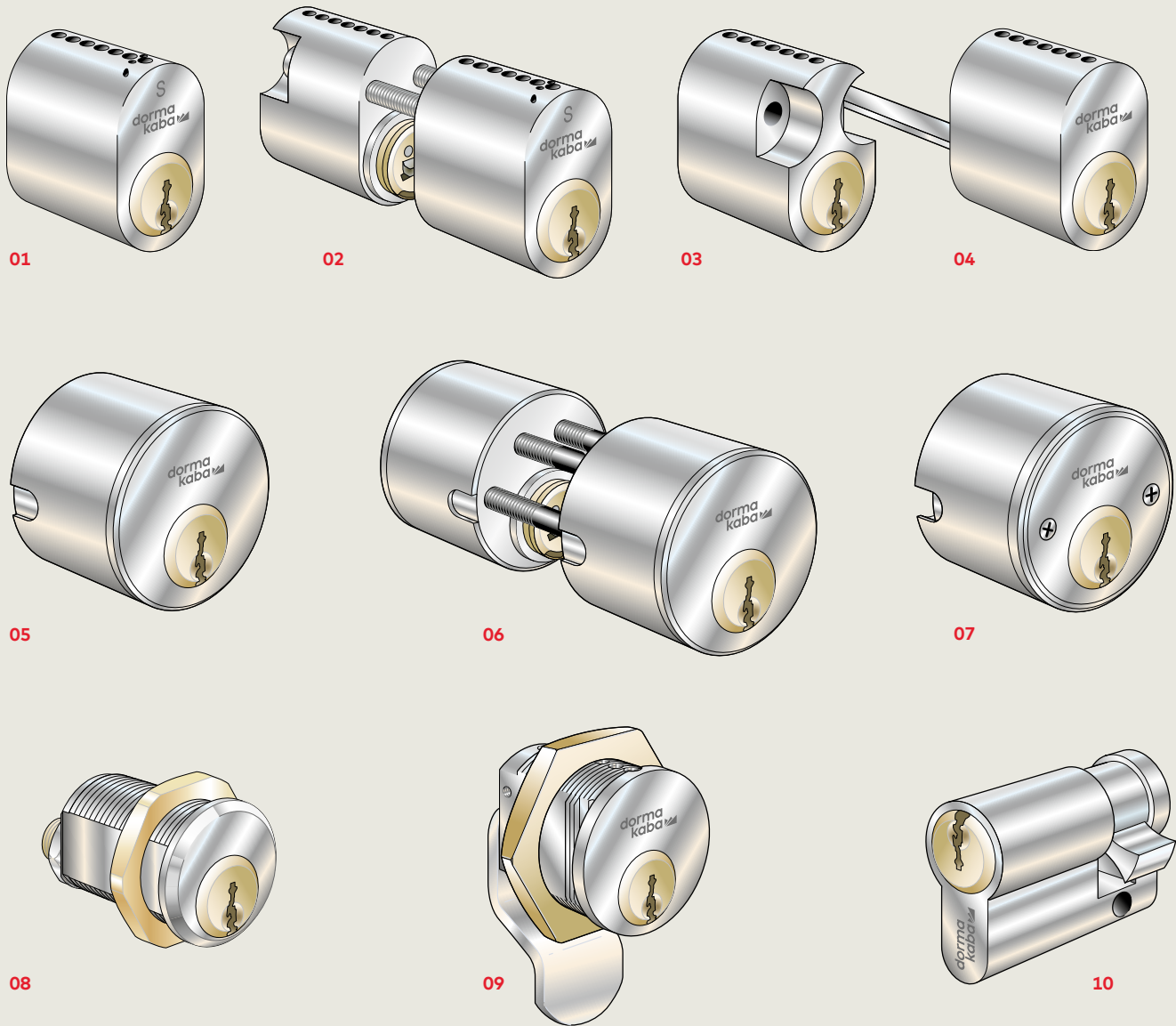
Flex Nya nycklar utan låsbyte

peutra+ med flexfunktion ger dig möjlighet att få nya nycklar till exempelvis din lägenhetsdörr utan att du behöver byta lås. Om du skulle förlora en nyckel beställer du bara nya nycklar hos din licensierade återförsäljare. Så snart de nya nycklarna används programmeras cylindern om och de gamla nycklarna blir obrukbara – enklare kan det inte bli. På så vis undviks ett kostsamt låsbyte.

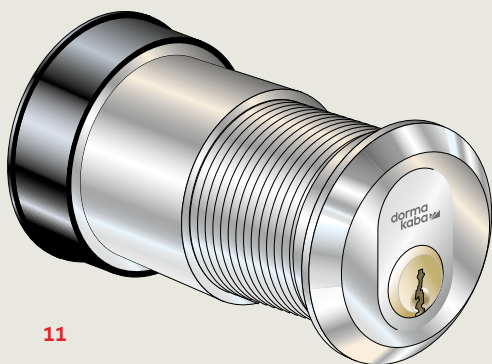
QL-funktion som standard

Cylindern bygger på välbeprövad och funktions-säker teknik. QL-funktionen är ett sidstift som garanterar att nyckeln är korrekt införd innan upplåsning eller låsning. Detta säkerställer cylinderns funktioner, ökar manipulations-skyddet och förlänger livslängden.





Ett urval av de vanligaste typerna i pextra+ cylinderprogram.



11

01
7325, 7325S*
Oval enkelcylinder, utsida

02
7324, 7324S*
Oval dubbelcylinder

03
7326
Oval enkelcylinder, insida

04
7327
Oval enkelcylinder med lång medbringare

05
7335*
Rund enkelcylinder, utsida

06
7334*
Rund dubbelcylinder

07
7336*
Rund enkelcylinder, insida

08
7371
Industriercylinder för postboxar och skåp

09
7366
Industriercylinder för postboxar och skåp

10
4000
Europacylinder, enkel

11
20069
Dörrnyckeltub för ovalcylinder. Avsedd att användas som tillfällig förvaringsplats för lägenhetsnycklar. Uppfyller Försäkringsförbundets krav för nyckelförvaringsenhet (DNT) i klass 2 enligt intyg av SBSC



*7325S, 7324S, 7335, 7334 och 7336 kan ingå i Godkänd låsenhet enligt SS3522.

peextra+ nycklar är juridiskt skyddade genom både patent och mönsterskydd. Patent på nyckel och cylinder till 2032. Nycklar får endast tillverkas hos en av dormakaba licensierad låssmed. Varje nyckel registreras och lämnas endast ut mot uppvisande av rekvisition, legitimation och kontrollkort.



Mindre slitage på cylindrar och byxfickor

Fabrikstillverkade nycklar är som standard tillverkade med den speciella "Flat-delningen" som tar bort den traditionellt "sågtandade" nyckelns vassa kanter som sliter på cylinder och fickor. "Flat-delningen" ger mjuk och fin gång i cylindern samt förlänger livslängden på både nyckel och cylinder.

Nycklar i nickeltestat material som tillval

peextra+ låssystem kan erhållas med nycklar i nickeltestat material. Materialet är testat och klarar kraven enligt DIN-standard EN 1811. Nickeltestade nycklar är ett tillval och går att välja för samtliga nycklar i låssystemet såväl som för enstaka nycklar till vissa användare. Nycklar kan tillverkas hos en av dormakaba-licensierad låssmed.



Färgade nyckelgrepp för enkel identifiering

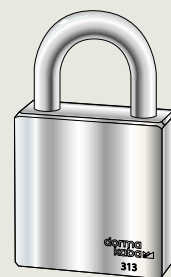
peextra+ nycklar kan förses med färgade nyckelgrepp som gör det lätt att skilja ut olika nyckeltyper eller nycklar i olika låssystem på en och samma nyckelknippa. Nyckelgreppen finns i 11 olika färger. Det vita greppet är fluorescerande vilket gör att det syns bättre i mörker.



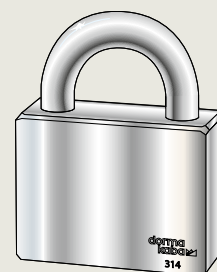
Hänglås



01



02



03

01

312 Certifierat av SBSC i klass 2.

För låsning av källar- och vindskontor. Invändig låsning av galler och lucka i skyddsklass 1 och 2. I kombination med intygad kätting som låsning av båtär med vikt under 200 kg samt cykel. Hänglås i mässing för "Snowman-cylinder". Bygel i rostfritt stål. Levereras som standard ej självlåsande, nyckeln urtagbar endast i låst läge. Kan även erhållas självlåsande.

02

313 Certifierat av SBSC i klass 3.

För invändig låsning av dörr, port och lucka i skyddsklass 1, 2 och 3 samt invändig låsning av galler i skyddsklass 3. I kombination med intygad kätting som låsning av motorcyklar och mopeder samt båtär med vikt över 200 kg och båtmotorer. Hänglås i mässing för ovalcylinder, bygel och hänglås i hårdat stål. Ej självlåsande, nyckeln urtagbar endast i låst läge.

03

314 Certifierat av SBSC i klass 4.

För utvändig låsning av dörr, port, lucka och galler i skyddsklass 1, 2 och 3. Hänglås i hårdat stål. Ej självlåsande, nyckeln urtagbar endast i låst läge.



Door
Hardware



Electronic
Access & Data



Entrance
Systems



Interior Glass
Systems



Lodging
Systems



Mechanical
Key Systems



Safe locks



Service

dormakaba Sverige AB

T: 031-355 20 00
info.se@dormakaba.com
www.dormakaba.se