

Aceso móvel



TouchGo



EPD

# dormakaba c-lever pro

## Ferragem eletrónica

### Segurança e design numa ferragem

A ferragem eletrónica c-lever pro oferece um design elegante e uma grande funcionalidade.

Controle com precisão o acesso de um número quase ilimitado de utilizadores às zonas adequadas e no momento oportuno. Estabeleça os direitos de acesso, que pode modificar de forma rápida e flexível, em modo autónomo, remoto ou online. Além disso, pode atribuir direitos de acesso a smartphones, para que estes possam utilizar-se como meios de acesso.

Para áreas exteriores ou portas com requisitos de segurança mais elevados, a c-lever pro não só oferece proteção contra roubo e incêndio como também fornece soluções para saídas de emergência e rotas de fuga. Os materiais de alta qualidade satisfazem os mais elevados requisitos em termos de robustez, resistência à intempérie e segurança.

### Tecnologia de ponta

A ferragem c-lever pro faz parte da nossa ampla gama de produtos autónomos dormakaba evolo.

É compatível com as últimas tecnologias RFID e está disponível com função sem fios: os direitos de acesso são transmitidos a partir do seu PC para os componentes da porta, sem fios e em tempo real. Isto oferece enormes vantagens em termos de segurança, conveniência, programação e manutenção. Se não quiser procurar as suas chaves, escolha a opção TouchGo. A c-lever pro deteta se o utilizador está a usar um transponder válido e, em caso afirmativo, permite que a porta seja aberta.

### Pronta para qualquer uso

A sua vasta gama de opções faz com que a c-lever pro se adeque a quase todas as portas, tanto interiores como exteriores. Estas portas podem ser pontos de acesso a edifícios comerciais ou administrativos, lares de idosos, hospitais, universidades ou qualquer área que necessite de ser protegida, como salas de servidores ou armazéns.

### Contribuição para a sustentabilidade

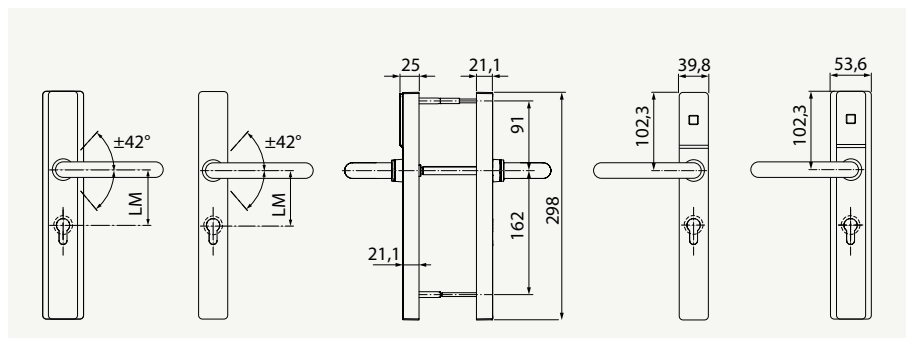
- Feita de materiais duráveis e com um design que economiza recursos, para permitir actualizações e reparações
- A gama oferece uma grande variedade de produtos combináveis entre si, com o mesmo design de alta qualidade.
- Proteção contra o fogo: cumpre os requisitos para uso em portas corta-fumo e corta-fogo.
- Adequada para portas exteriores e de segurança (resistente ao roubo e à intempérie).
- Monitorização de portas através da função sem fios.
- Função TouchGo: mãos livres enquanto o transponder permanece no seu bolso ou na sua mala.
- Suporta acesso móvel: receba acesso diretamente no seu smartphone, mediante a aplicação mobile access da dormakaba.



product  
best of best



# Características



c-lever pro, versão standard. Tipos 2621 (estreito) e 2622 (largo)

## Design sofisticado

Pode acionar a porta facilmente: seja com um cartão, uma chave, uma chave RFID ou um smartphone, o sinal verde na unidade aparecerá depois de apresentar o seu meio de acesso autorizado, e pode abrir a porta com a maçaneta da ferragem, como habitualmente.

## Programação

A c-lever pro é fácil de programar e é adequada tanto para portas individuais como para fazer parte de um grande sistema de acesso. Dependendo das características selecionadas e do software de gestão, existem diferentes opções de programação. Por exemplo, os direitos de acesso podem ser transmitidos remotamente através do seu PC, com o dispositivo de programação, através da aplicação ou com o cartão de programação, diretamente para a fechadura eletrónica da porta.

## Principais características

O software do dispositivo é compatível com todas as soluções e sistemas da dormakaba e as suas funções incluem, entre outras:

- Número de meios de acesso: - com lista branca, até 4.000  
- com CardLink ou AoC, praticamente ilimitado
- Relógio interno e perfis horários configuráveis
- Atribuição de direitos de acesso por tempo limitado (validação)
- Armazenamento dos últimos 2.000 eventos (pode desativar-se)

## Fácil de instalar

A instalação realiza-se no interior ou no exterior (protegido da intempérie), diretamente em portas de madeira, plástico ou metal. Em geral, poderá continuar a utilizar a sua fechadura atual. Graças ao seu funcionamento autónomo, não são necessários cabos.

## Tenha em conta:

A gama de funções do produto depende do ambiente do sistema escolhido. Para mais detalhes e informação sobre o pedido, consulte o catálogo EAD da dormakaba correspondente ou a descrição do sistema.

### O nosso compromisso com a sustentabilidade

A dormakaba compromete-se a fomentar um desenvolvimento sustentável ao longo de toda a cadeia de valor.

Por este motivo, dispomos de Declarações Ambientais de Produto (DAP), baseadas nas avaliações holísticas do ciclo de vida. Não hesite em fazer download da EPD nem em ler mais sobre o nosso compromisso com a sustentabilidade ou através do código QR.



## Dados técnicos

### Standards RFID suportados

- LEGIC (advant & prime)
- MIFARE (DESFire & Classic)
- OSS-SO Versión 2017-10 (LEGIC advant, MIFARE DESFire)

### Designs

- Placa: escolha entre estreita ou larga
- Distância entre os eixos: de 55 a 105 mm (segundo o perfil)
- Perfil europeu, perfil redondo suíço, perfil ovalado escandinavo ou australiano

### Opções

- Cobertura da antena branca ou preta
- Diversos designs de maçaneta
- Funções disponíveis: TouchGo, acesso sem fios e acesso móvel

### Dimensões (largura x altura x profundidade)

- Placa estreita: 39,8 x 298 x 21 mm
- Placa larga: 53,6 x 298 x 21 mm
- Entrada mínima de 35 mm, 25 mm com maçanetas deslocadas

### Alimentação

- 2 pilhas 1,5 V AA L91, FR6 ou através do módulo S
- Para TouchGo, juntamente com os filtros

### Meio ambiente/Vida útil

- Temperatura: de -25 °C a +70 °C
- Classe de proteção: IP55
- Humidade: 0 a 95 %, sem condensação
- Duração da bateria a 20 °C: até 150.000 ciclos ou até 3 anos

### Certificados

- Ferragens para construção: EN 1906, classe de aplicação 4
- Segurança contra incêndios: DIN 18273 (comprovada segundo EN 1634-1)
- Saídas de emergência: EN 179 (em combinação com maçanetas e fechaduras adequadas)
- Portas antipânico: EN 1125 (em combinação com barras antipânico homologadas)

### Declaração Ambiental de Produto: EPD

- Número de declaração: EPD-DOR-20210011-CCA1-EN
- Conforme: ISO 14025 e EN 15804+A2
- Editor e titular da declaração: Institut Bauen und Umwelt e.V. Bauen und Umwelt e.V.

Sujeito a alterações técnicas sem aviso prévio. Version 08/2021. © 2021 dormakaba.

Tem alguma dúvida? Teremos todo o gosto em ajudar.