

Zackenschlüssel- systeme Sonderfunktionen



Sie haben besondere Anforderungen an Ihre Schließanlage?

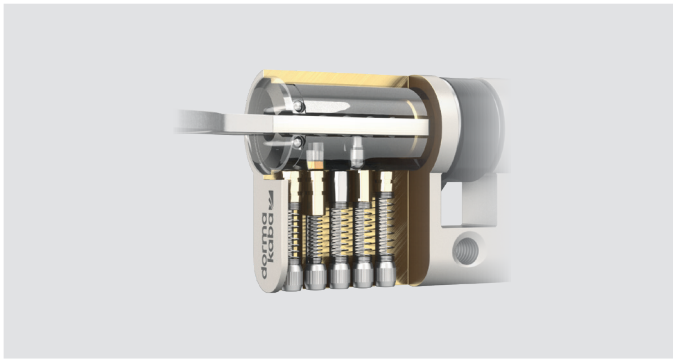
Wir die passenden Sonderfunktionen¹⁾

Zackenschlüsselsysteme von dormakaba erfüllen sehr hohe Sicherheitsansprüche und sind flexibel in unterschiedlichen Schließagentypen einsetzbar.

Bei ganz speziellen Anforderungen an die komplette Anlage oder an einzelne Türen können Sie aus einem umfassenden Programm an Sonderfunktionen und Sonderausführungen wählen – für Mehrwert nach Wunsch.

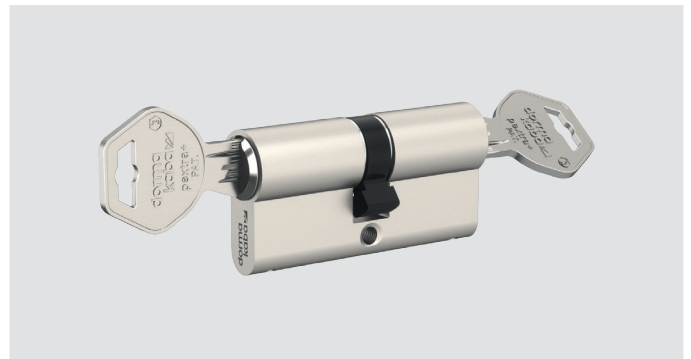


Zutrittsoptionen



- Selbst-Umstellbarer-Zylinder (SUZ)
- Bauzeitfunktion (BAZ)
- Zylinder mit Personalsperre (PS)

Mehr Komfort



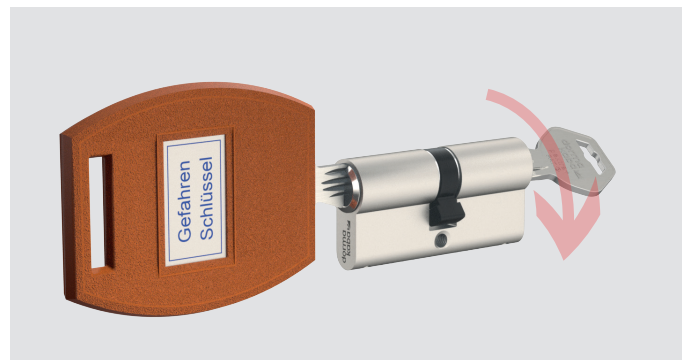
- Beidseitig-schließbarer-Zylinder (BSZ)
- Prioritätsfunktion bei Drehknopfzylinder (PR)
- Zahnritzelzylinder (ZR)

Erhöhter Einbruchschutz



- Zylinder mit Abreißsicherung (AS)
- Lamellenausführung (LAM)

Sicherheit im Notfall



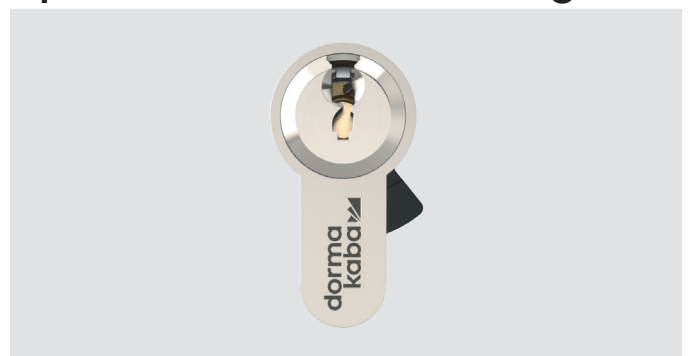
- Freilaufzylinder für Getriebeschlösser (FZG)
- Not- und Gefahrenschlüssel (GF)

Längere Lebensdauer



- Staub- und Spritzwasserschutz (SSW)
- Seewasserfeste Ausführung (SWF)
- Verschleißfeste Ausführung (VK)

Spezielle Schalterlösungen



- Relativbewegung der Sperrnase (FL)

¹⁾ Ausführlichere Beschreibungen und weitere Sonderfunktionen finden Sie in unserem technischen Katalog „Türschlösser und Schließzylinder“.

Zutrittsoptionen

Schlüsselwechsel notwendig?

Kein Grund, den Zylinder zu tauschen.

Selbst-umstellbarer-Zylinder (SUZ)

Ihre Anforderung

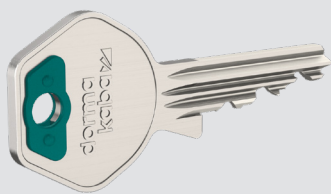
Sie wollen nicht gleich alle Zylinder austauschen, falls ein Schlüssel verloren geht oder ein Mieter mit dem Schlüssel auszieht. Oder Sie möchten z. B. Handwerkern nach Abschluss der Bauphase keinen Zutritt mehr gewähren.

Die Funktionsweise

Für den selbstumstellbaren Zylinder gibt es drei Generationen von Schlüsseln. Die Schließung des Zylinders kann damit bis zu zwei Mal geändert werden. Eine Umdrehung des Schlüssels der Folgegeneration im Zylinder führt dazu, dass der vorher verwendete Schlüssel nicht mehr aufschließen kann. Dafür sind keine zusätzlichen Werkzeuge oder Schlüssel erforderlich.



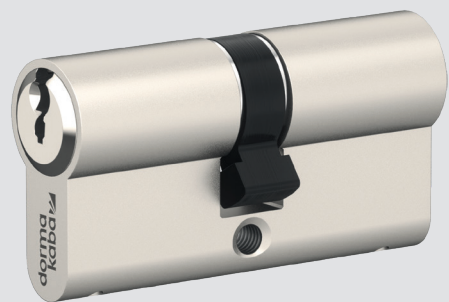
Schlüssel der 1. Generation



Schlüssel der 2. Generation:
Durch Einstecken und Drehen um 360°
verlieren die Schlüssel der 1. Generation
ihre Schließberechtigung.



Schlüssel der 3. Generation:
Durch Einstecken und Drehen um 360°
verlieren die Schlüssel der 2. Generation
ihre Schließberechtigung.



Schließzylinder:
Kein Austausch notwendig.
Der Umstellvorgang erfolgt zudem
ohne separaten Umstellschlüssel.

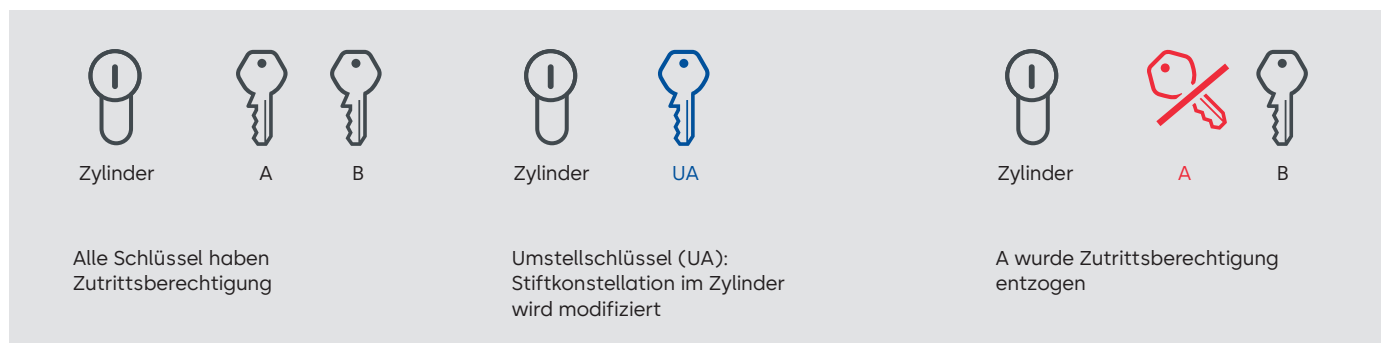
Zutrittsberechtigung ändern? Ein Umstellschlüssel macht's möglich! Bauzeitfunktion (BAZ)

Ihre Anforderung

Sie wollen Handwerkern während der Bauphase kontrollierten Zutritt in unterschiedliche Baubereiche oder Räume gewähren. Nach Abschluss der Bauphase sollen nur noch die Mieter oder Eigentümer Zutritt haben, ohne dass der Zylinder gewechselt werden muss.

Die Funktionsweise

Für die Handwerker gibt es einen Bauzeitschlüssel. Durch einmaliges Umstellen des Zylinders mit einem speziellen Umstellschlüssel erlischt die Berechtigung des Bauzeitschlüssels. Dann funktioniert nur noch der Benutzerschlüssel des Mieters bzw. Eigentümers. So sparen Sie sich während der Bauzeit eine provisorische Schließanlage.



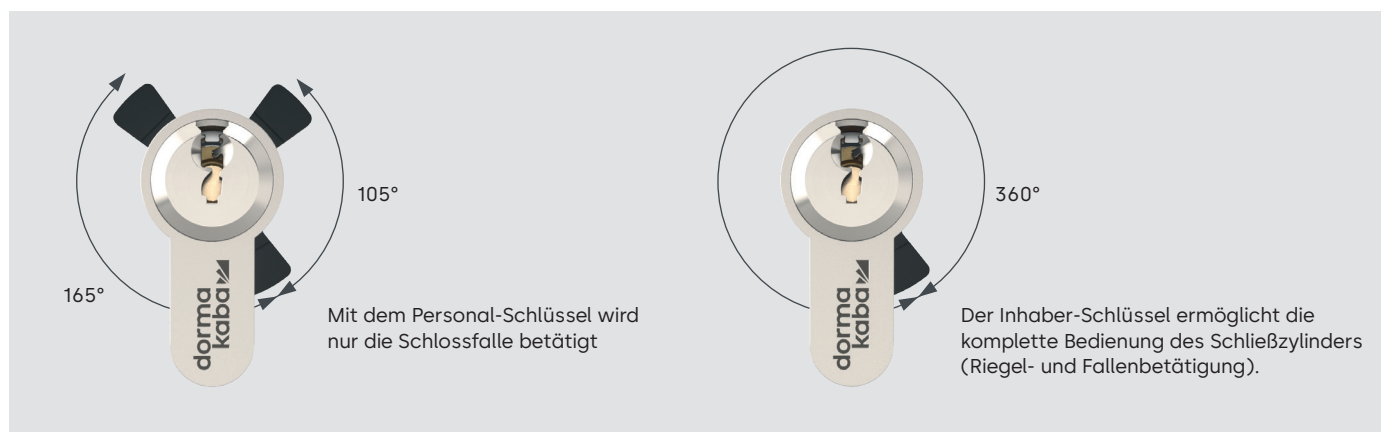
Zutritt für das Personal? Ja, solange nicht zugeschlossen ist. Zylinder mit Personalsperre (PS)

Ihre Anforderung

Sie wollen Personal – z. B. während der Geschäftszeiten – den Zutritt zu bestimmten Bereichen bzw. Räumen ermöglichen. Ansonsten sollen die Türen nicht vom Personal geöffnet werden können.

Die Funktionsweise

Der Personalschlüssel betätigt nur die Falle des Wechschlosses und öffnet eine Tür nur dann, wenn sie – z. B. zu Geschäftsbeginn – vorher aufgeschlossen wurde. Nur mit einem Inhaber-Schlüssel kann auch der Riegel betätigt bzw. die Tür auf- und zugeschlossen werden. Voraussetzung sind Türen mit nicht drehbarem Knauf oder festem Griffelement.



Mehr Komfort

Schlüssel innen stecken gelassen? Kein Problem!

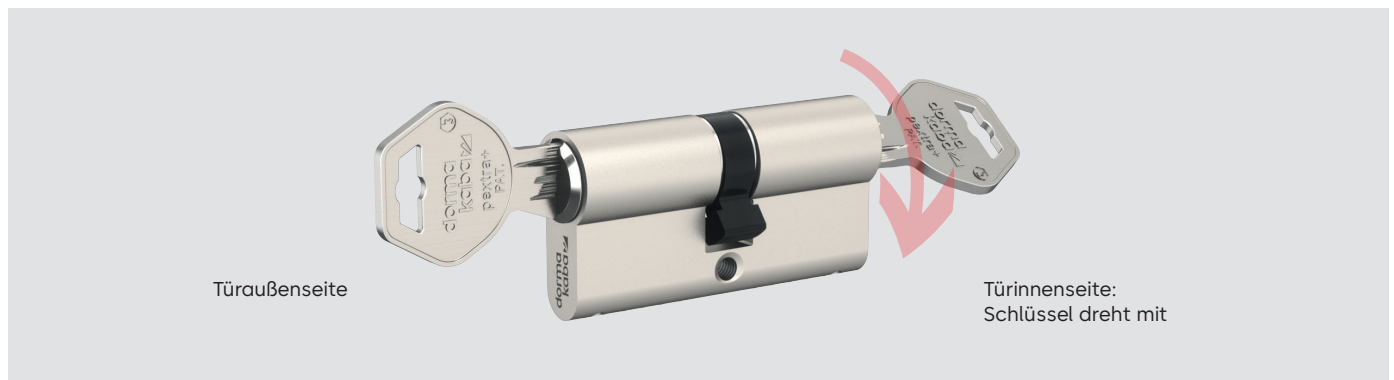
Beidseitig-sperrbarer-Zylinder (BSZ)

Ihre Anforderung

Sie wollen Türen auch dann aufschließen können, wenn auf der gegenüberliegenden Seite noch ein Schlüssel steckt, z. B. bei ungewolltem Zufallen der Haustüre.

Die Funktionsweise

Der Doppelzylinder ermöglicht es, bei einseitig eingestecktem und beliebig verdrehtem Schlüssel die Tür von der gegenüberliegenden Seite mit einem berechtigten Schlüssel zu entsperren. Dabei dreht sich der eingesteckte Schlüssel mit^{*)}. Die Funktion ist auf beiden Seiten des Doppelzylinders gewährleistet.



^{*)} Bitte beachten Sie, dass dies bei angesteckten Schlüsseln, die an großen Schlüsselbunden angebracht sind, zu Komplikationen führen kann!

Jemand blockiert von innen? Kein Hindernis!

Prioritätsfunktion für Drehknopfzylinder (PF)

Ihre Anforderung

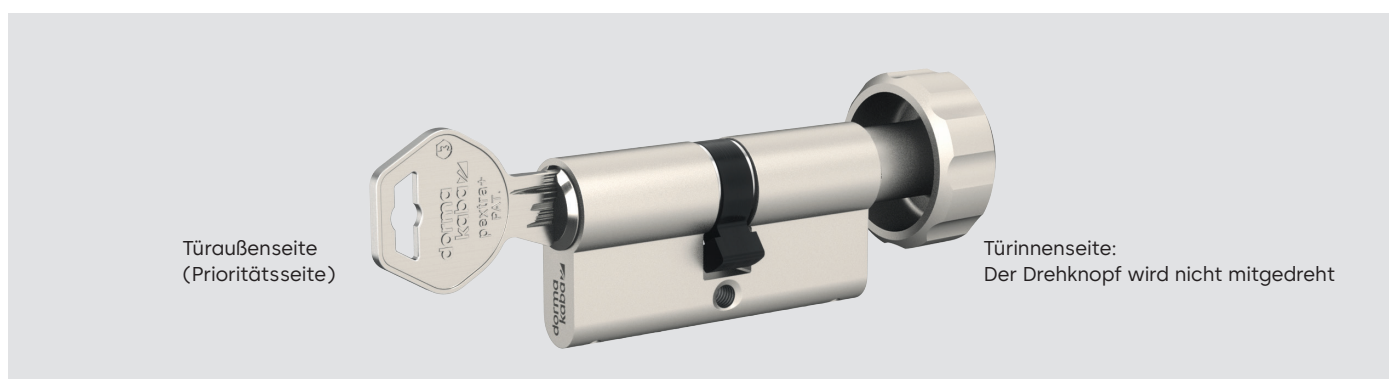
Sie wollen Türen (mit Drehknopfzylinder) von außen aufschließen, auch wenn eine Person auf der Innenseite den Drehknopf festhält. Sie möchten verhindern, dass jemand missbräuchlich anderen den Zutritt verwehrt, z.B. in Schulen, Krankenhäusern oder Justizvollzugsanstalten.

Die Funktionsweise

Der Schlüssel hat immer Priorität gegenüber dem Drehknopf auf der Gegenseite. Dieser dreht sich beim Auf- und Zuschließen nicht mit.

Hinweis

Prioritätsfunktion bei Zackenschlüsselsystemen nur bei Drehknopfzylindern und nur auf der Drehknopfseite möglich.



Mehrfach verriegeln? Ganz locker und einfach. Zahnritzelzylinder (ZR)

Ihre Anforderung

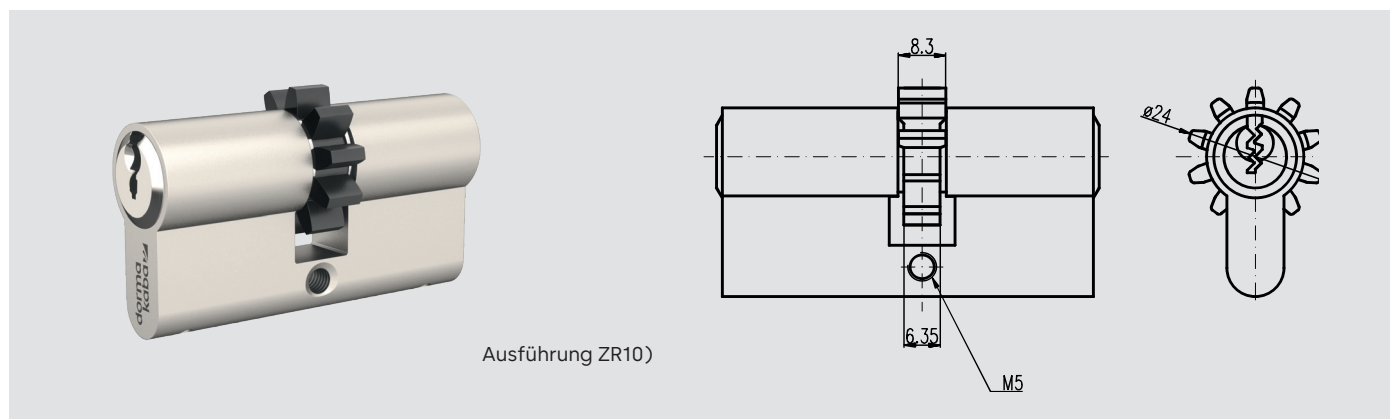
Sie können das Ver- und Entriegeln mit speziellen Mehrfach-Verriegelungsschlössern noch komfortabler gestalten.

Die Funktionsweise

Beim Zahnritzelzylinder ist der Mitnehmer als Zahnritzel ausgeführt – also ähnlich wie ein Zahnrad. Diese Mitnehmer sind insbesondere bei Mehrfachverriegelungen erforderlich, um den Kraftaufwand am Schlüssel gering zu halten.

Ausführung

- Zahnritzel \varnothing 24 mm mit 10 Zähnen (ZR10)
- Zahnritzel \varnothing 30 mm mit 18 Zähnen (ZR18)



Erhöhter Einbruchschutz

Angst vor Einbruch? Vertrauen durch Sicherheit. Schließzylinder mit Abreißsicherung (AS, VdS^{*)})

Ihre Anforderung

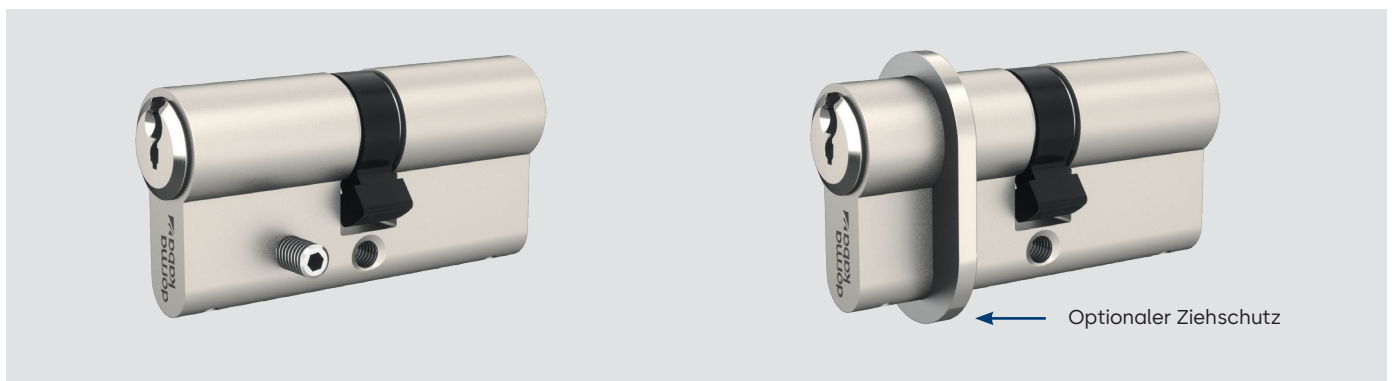
Sie haben bei ausgewählten Türen einen hohen Sicherheitsbedarf und wollen einen Schutz gegen Auszieh- und Würgeversuche.

Ausführung

Die Ausstattung mit Ziehschutz (AS = Abreißschutz) gewährleistet Schutz gegen Auszieh- und Würgeversuche. Höhere Auszugskräfte können sowohl vom Zylinderkern als auch Gehäuse aufgenommen werden. Voraussetzung hierfür ist die

Verwendung eines Schutzbeschlags in Verbindung mit Distanzscheiben um eventuelle Leerräume zwischen Ziehschutzstift und Beschlag auszugleichen. Im Lieferumfang enthalten sind 1x 1mm und 1x 2mm Distanzscheiben. Zusätzliche Distanzscheiben sind gesondert zu bestellen. Diese Ausführung entspricht EN 1303 B/C.

Den höchsten Angriffswiderstand gegen mechanischen Angriff leisten Zylinder mit VDS-Zertifizierung. Diese Zylinder verfügen über zusätzliche, gehärtete Stahlelemente gegen Aufbohren sowie den dargestellten Abreißschutz.



^{*)} VdS nur für pextra und pextra+. Halb- und Doppelzylinder verfügbar.

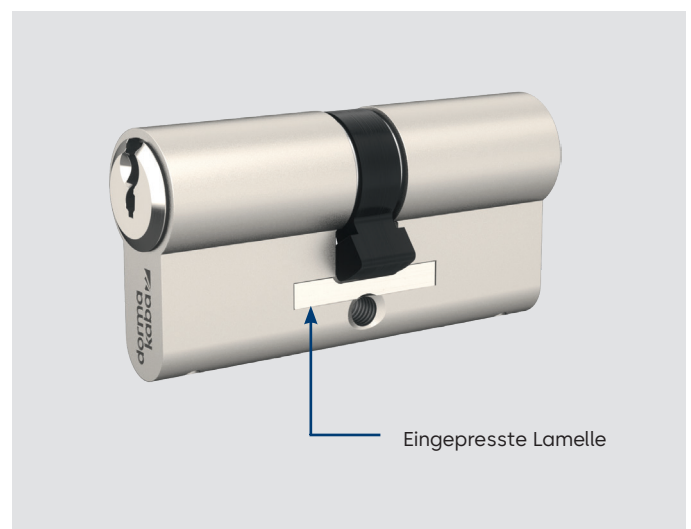
Angriff von außen? Starker Widerstand von innen. Lamellenausführung (LAM)

Ihre Anforderung

Sie wollen für ausgewählte Türen einen Einbruchschutz, der jeweils die höchsten Anforderungen der DIN EN 1303 erfüllt – die Angriffswiderstandsklasse D.

Ausführung

Zylinder mit Lamelleneinsatz erfüllen die Anforderungen der EN 1303 – Angriffswiderstandsklasse D, Verschlussicherheitsklasse 6 und übernehmen einen erhöhten Zieh- und Bohrschutz. Gehärtete Stahllamellen verstärken den Gehäusesteg.



Sicherheit im Notfall

Ansturm auf die Fluchttür? Der Weg ist frei.

Freilaufzylinder für Fluchttürgetriebeschlösser (FZG)

Ihre Anforderung

Sie wollen die Gewissheit haben, dass sich Fluchttüren im Fall der Fälle einfach und zuverlässig öffnen lassen.

Die Funktionsweise

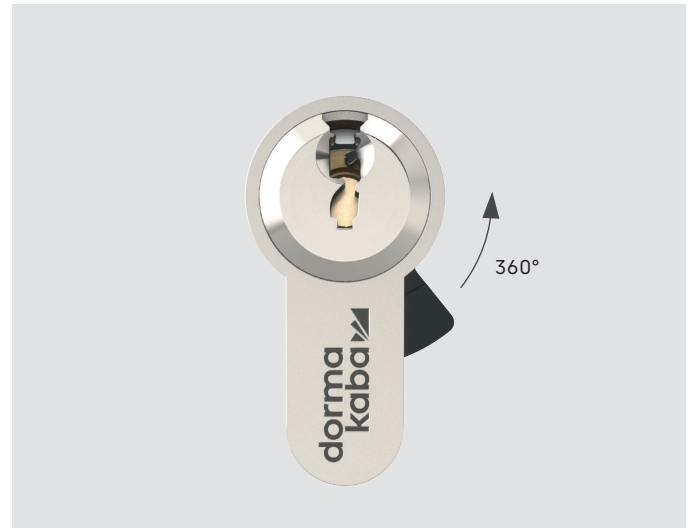
Zylinder in FZG-Ausführung werden speziell für Fluchttür-Getriebeschlösser verwendet bzw. benötigt.

Bei Fluchttür-Schlössern ist besonders darauf zu achten, welche besonderen Anforderungen an den Zylinder gestellt werden.

Die diesbezüglichen Vorgaben sind in den Zertifikaten der Leistungsbeständigkeit des jeweiligen Schlosstyps ersichtlich und unbedingt einzuhalten. Durch die FZG-Ausführung wird sichergestellt, dass sich die Sperrnase des Zylinders, nach Abzug des Schlüssels, in jedem Fall frei drehen lässt, auch wenn während dieses Vorgangs ein Druck bzw. eine Kraft auf die Sperrnase des Zylinders wirkt.

Ausführung

Zylinder mit FZG sind immer beidseitig sperrbar (BSZ).



Von innen abgeschlossen? Im Notfall kein Hindernis.

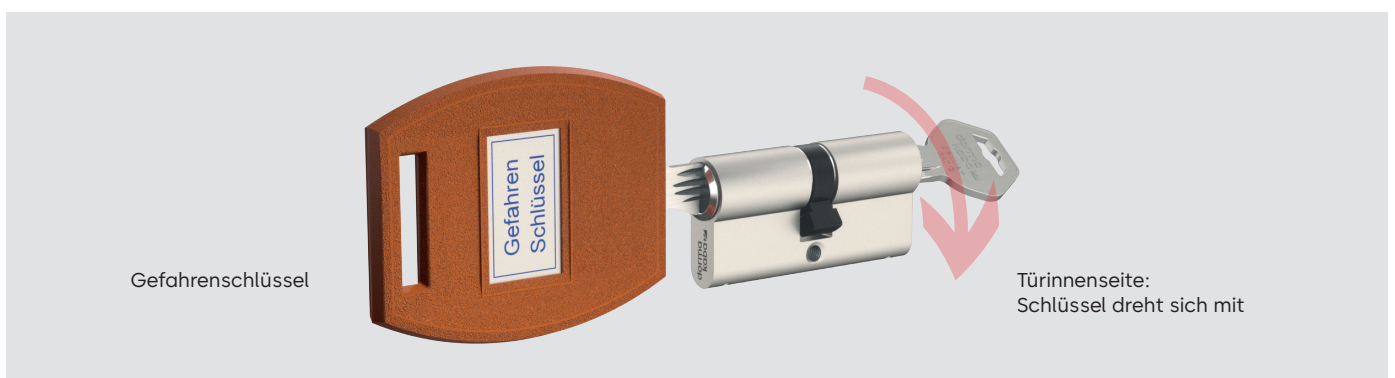
Not- und Gefahrenschlüsselfunktion (GF)

Ihre Anforderung

Sie wollen im Notfall bzw. in Gefahrensituationen Türen entsperren können, auch wenn innen ein Schlüssel steckt. In allen anderen Fällen soll die Privatsphäre gewährleistet sein, z. B. bei Türen in Wohnheimen und beim betreuten Wohnen.

Die Funktionsweise

Standard-Doppelzylinder können, bei innen angestecktem und beliebig verdrehtem Schlüssel, von außen nicht mit einem Standardschlüssel gesperrt werden. Mit einem speziellen Gefahrenschlüssel hingegen kann in diesem Fall trotzdem von der Außenseite aufgesperrt werden. Die Gefahrenschlüsselfunktion ist auf beiden Zylinderseiten anwendbar. Die GF-Funktion muss bei der Schließanlagen-Planung berücksichtigt werden.



Längere Lebensdauer

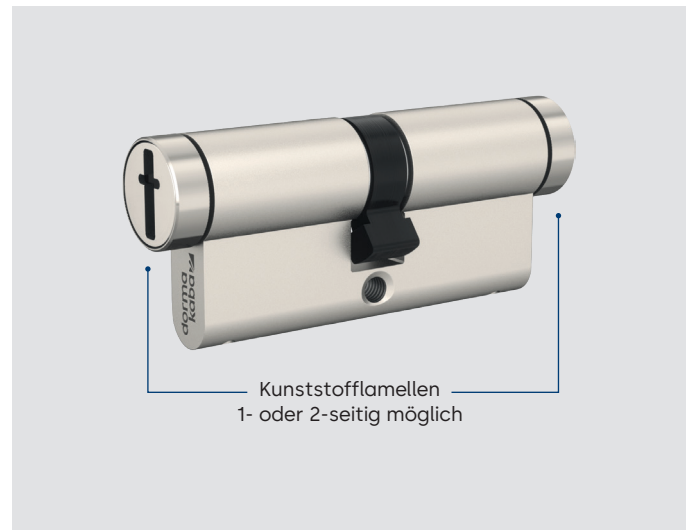
Viel Staub in der Luft? Aber nicht im Zylinder. Staub- und Spritzwasserschutz (SSW)

Ihre Anforderung

Sie wollen Schlösser in Bereichen mit hoher Umgebungsbelastung durch Staub oder Spritzwasser vor diesen äußeren Einflüssen schützen.

Ausführung

Bei der Ausführung SSW wird ein Europrofilzylinder-Formstück, das zwei gefederte Dichtlippen enthält, auf das Zylindergehäuse aufgesetzt. Beim Anstecken des Schlüssels werden diese Dichtlippen auseinander gedrückt und nach dem Abziehen des Schlüssels durch Federdruck wieder in die Ausgangslage gebracht. Somit ist die Bedienung mit einer Hand möglich.



Türschloss in Seenähe? Kein Rost in Sicht. Seewasserfeste Ausführung (SWF)

Ihre Anforderung

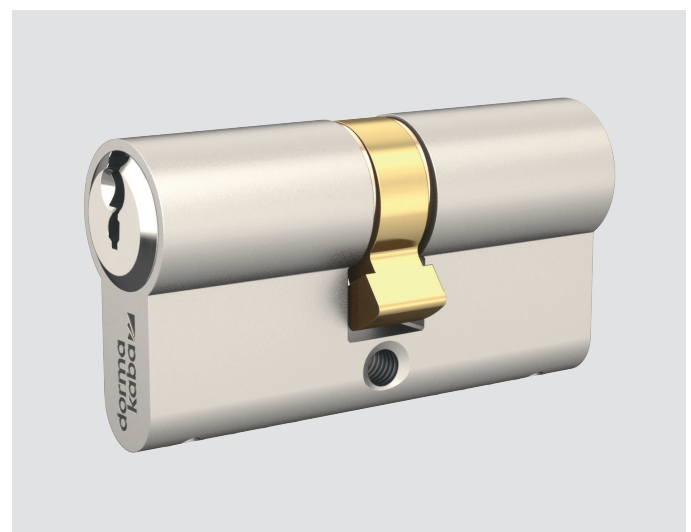
Schließzylinder für hohe Korrosionsbeständigkeit.

Ausführung

Bei dieser Sonderausführung kommen Komponenten zum Einsatz die aus korrosionsbeständigen Materialien bestehen, wie Messing, Bronze und rostfreier Stahl.

Damit wird die höchste Klasse der DIN EN 1670 – für eine außergewöhnlich hohe Beständigkeit der Zylinder gegen Korrosion – erfüllt:

- Korrosionswiderstandsklasse 5
- 480 Stunden Salzsprühtest



Häufiges Auf- und Zuschließen? Das kratzt den Zylinder nicht. **Verschleißfester Ausführung (VK)**

Ihre Anforderung

In Ihrer Schließanlage gibt es Schlösser, die sehr häufig auf- und zugesperrt werden. Sie wollen, dass die betroffenen Zylinder trotz der starken Beanspruchung über einen längeren Zeitraum einwandfrei funktionieren.

Ausführung

Häufig gesperrte Zylinder unterliegen starker Abnutzung. Für eine einwandfreie Funktion über einen längeren Zeitraum können die Zylinderkerne mit einer chemisch vernickelten Oberfläche geliefert werden. Die Kerne werden dabei mit einer Nickelschicht überzogen und durch eine chemische Reaktion gehärtet. Diese Schicht trägt wesentlich zur Verschleißminderung des Schlüsselkanals im Zylinderkern bei.



Spezielle Schalterlösungen

Impulse geben? In jeder Wunschposition.

Relativbewegung der Sperrnase (FL)

Ihre Anforderung

Sie wollen Schlüssel und Zylinder für spezielle Schalt- oder Kontaktlösungen nutzen, wie z. B. das Anfordern eines Aufzugs.

Die Funktionsweise

Bei Zylindern mit Relativbewegung kann der Schlüssel um volle 360° gedreht werden, während der Mitnehmer nur eine Relativbewegung (im Beispiel 90°) durchführt.

Die Relativbewegung kann unterschiedlich konfiguriert werden.

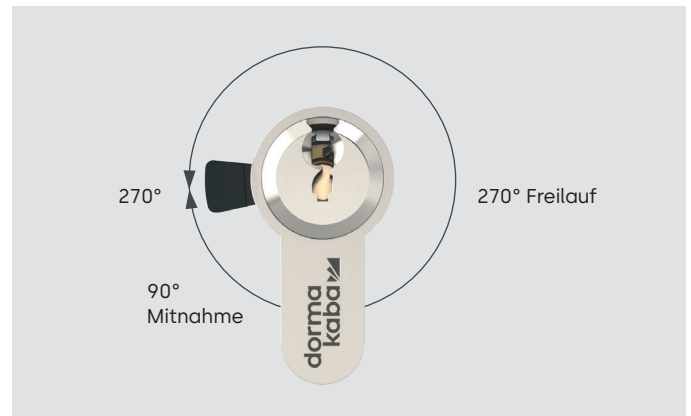


Abbildung zeigt Schalterlösung mit Wendschlüsselzylinder



Kombinationsmöglichkeiten der Sonderausführungen

	Optionale Sonderausführungen ("•" >>> Kombination möglich)																			
	BAZ	BSZ	CLUTCH	FL	FZG	GF	HG	PS	SUZ	RG2MM	SSW	SWF	VK	AS	LAM	VDSA	VDSAZ	VDSB	VDSBZ	
Doppelzylinder (DZ/30/30)	•	•																		
Halbzylinder (HZ/30)	•																			
Drehknopfzylinder (DKZ/30/30)	•		•																	
Sonderausführungen/funktionen	Bestellcode																			
Bauzeitfunktion (1x umstellbar) ²⁾	BAZ																			
Beidseitig sperrbarer Zylinder	BSZ	•																		
Schlüsselpriorität für Drehknopfzylinder	CLUTCH	•																		
Relativbewegung der Sperrnase	FL	•																		
Freilaufzylinder für Getriebebeschlösser ⁷⁾	FZG	•																		
Not- u. Gefahrenschlüsselfunktion	GF	•					•													
Zylinder mit Besetztanzeige ^{1) 9)}	HG							•												
Zylinder mit Personalsperre ³⁾ (bei DZ beidseitig erforderlich)	PS	•							•											
Selbstumstellbarer Zylinder ⁷⁾	SUZ		•	•	•	•	•													
Zurückgefräste Halbzylinder 2 mm	RG2MM	•	•	•	•															
Staub- und Spritzwasserschutz ^{1) 3)}	SSW	•	•	•	•	•	•								•	•				
Seewasserfeste Ausführung ¹⁰⁾	SWF	•																		
Verschleißfeste Ausführung ^{1) 3)}	VK	•	•	•	•	•	•	•	•	•	•	•	•	•	•	•	•	•	•	•
Abreißsicherung ¹⁾	AS	•	•	•	•	•	•	•	•											
Zylinder mit Lamellenausführung ^{4) 8)}	LAM	•	•	•	•	•	•	•	•											
Erhöhter Bohrschutz nach VdS Klasse A ^{1) 3) 5)}	VDSA	•		•																
Erhöhter Bohr- und Ziehschutz nach VdS Klasse AZ ^{1) 3) 5)}	VDSAZ	•		•																
Erhöhter Bohrschutz nach VdS Klasse B ^{1) 3) 6)}	VDSB	•		•																
Erhöhter Bohr- und Ziehschutz nach VdS Klasse BZ ^{1) 3) 6)}	VDSBZ	•		•																

1) Seitenangabe erforderlich
 2) Bauzeit-Umstellschlüssel sind nicht im Zylinderpreis enthalten und müssen separat bestellt werden
 3) Mehrpreis pro Zylinderseite (Funktion **VK** beim DZ nur beidseitig möglich)
 4) Ab Seitenlängen 31,5mm bzw. 35,5mm (30mm Seitenlänge nicht möglich)
 5) Nur möglich bei 5-Stiftzylindern mit Aktivabfrage PXA, PXPA
 6) Nur möglich bei 6-Stiftzylindern mit Aktivabfrage PXA, PXPA
 7) Nur kombinierbar mit Standard - Sperrnase
 8) Mindestseitenlänge 27,5mm und 31,5mm. 30mm Seitenlänge nicht möglich
 9) Nur möglich in Kombination mit "Not- und Gefahrenschlüsselfunktion (GF)" sowie ohne Aktivabfragegestrift (PXA, PXPA)
 10) Nur ohne Bohrschutz möglich, ohne Zertifikat

Unser Nachhaltigkeitsengagement

Wir setzen uns entlang unserer gesamten Wertschöpfungskette für eine nachhaltige Entwicklung ein und behalten dabei unsere ökonomische, ökologische und soziale Verantwortung gegenüber nachfolgenden Generationen stets im Blick. Nachhaltigkeit auf Produktebene ist ein wichtiger und zukunftsorientierter Ansatz im Bauwesen. Um quantifizierte Daten über Umweltauswirkungen eines Produktes entlang dessen gesamten Lebenszyklus zu geben, stellt dormakaba Umwelt-Produktdeklarationen (Environmental Product Declaration, EPD), basierend auf ganzheitlichen Ökobilanzen, bereit.

www.dormakaba.com/sustainability



Unser Angebot

Automatische Zugangslösungen

Automatiktüren und -antriebe
Sicherheits- und Zugangslösungen



Elektronische Zugangslösungen

Elektronische Zutritts- und
Zeiterfassungssysteme
Flucht- und Rettungswegsysteme
Hotelzutrittsysteme



Mechanische Zugangslösungen

Türschließer
Türtechnik
Mechanische Schließsysteme



Service

Beratung und Planung
Montage und Inbetriebnahme
Wartung and Reparatur



Zackenschlüsselsysteme Sonderausführungen | 8.2023 | PDF
Druckfehler und Änderungen vorbehalten



dormakaba.at

dormakaba
Austria GmbH
Ulrich-Bremi-Straße 2
AT-3130 Herzogenburg

T: +43 2782 808 0
dormakaba.at