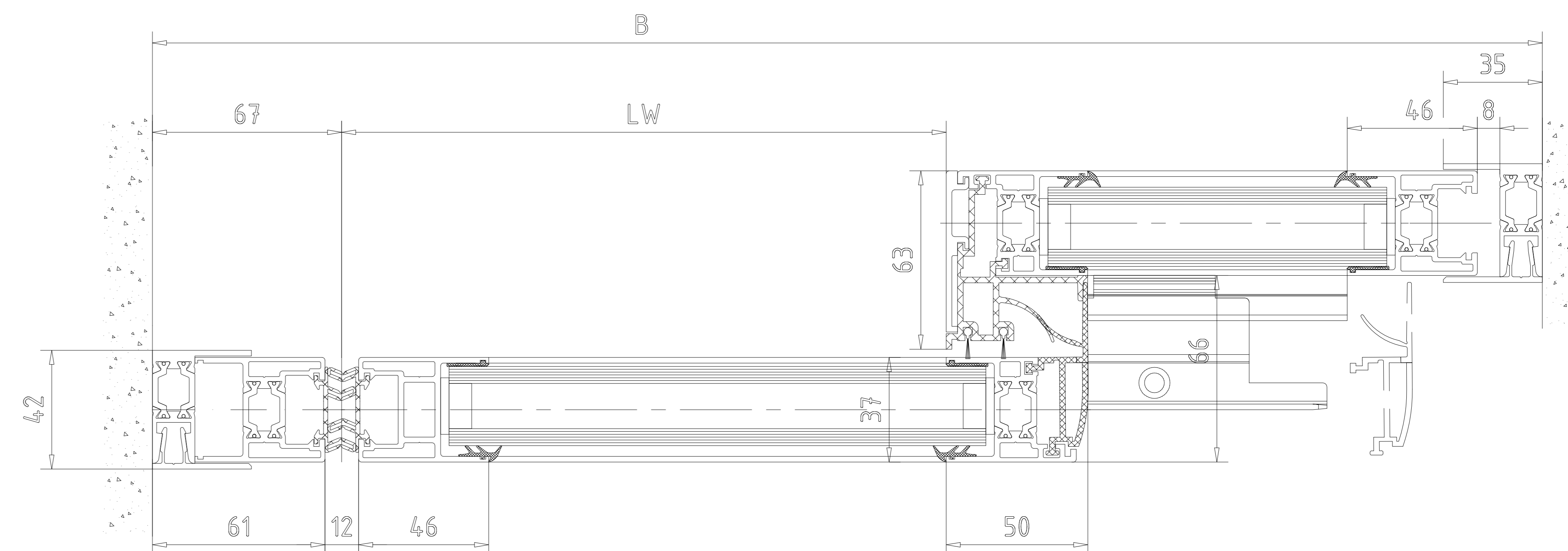
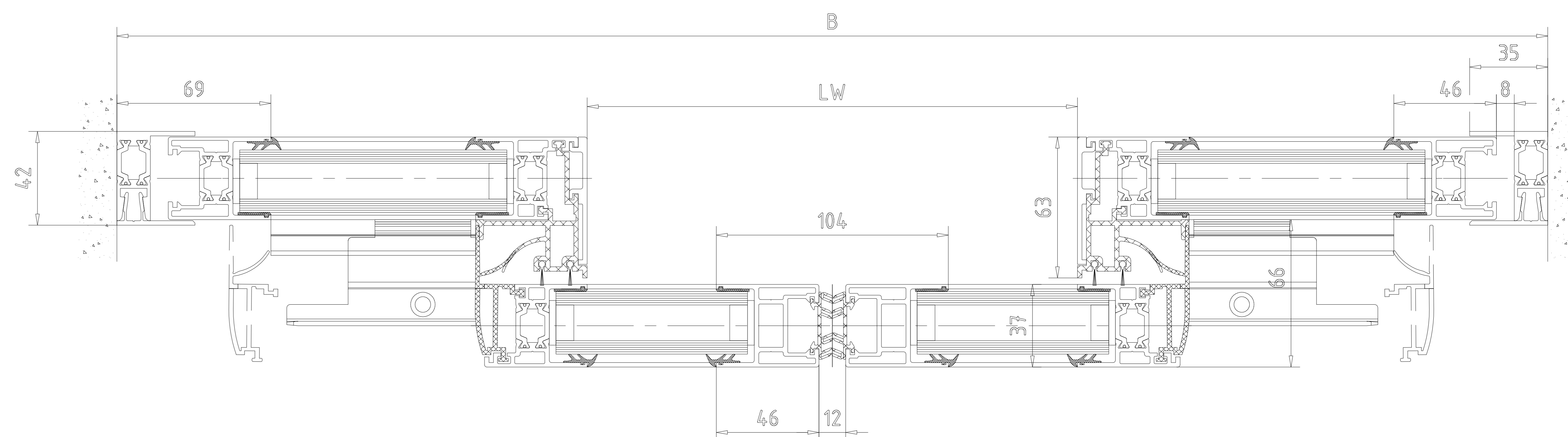
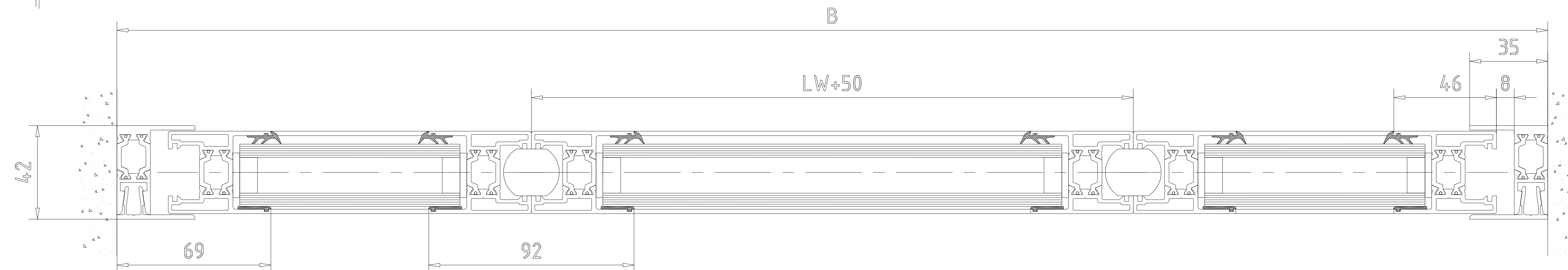
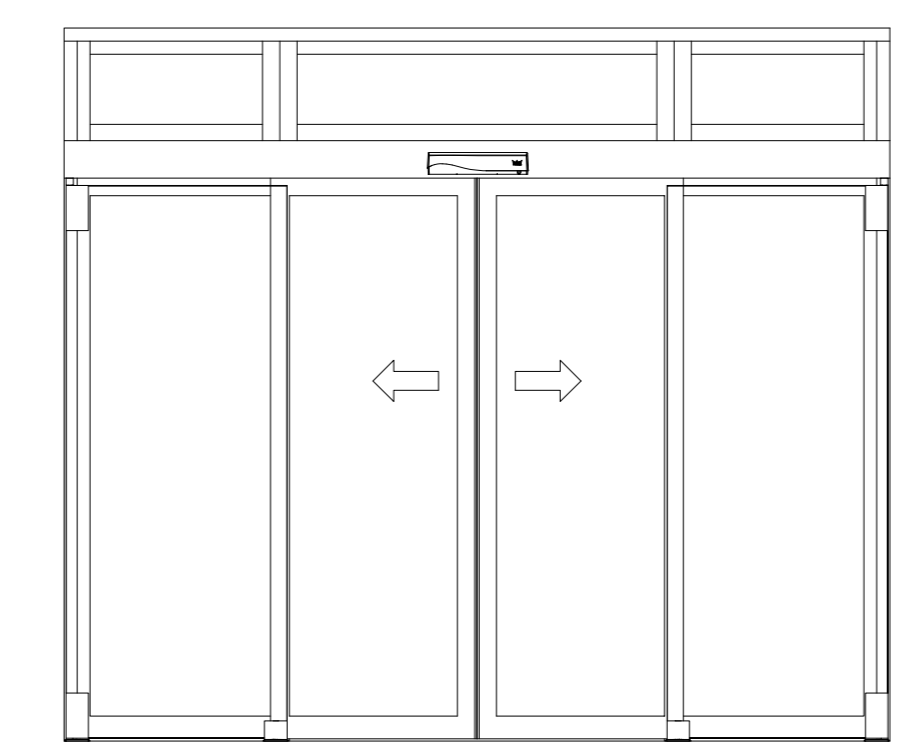
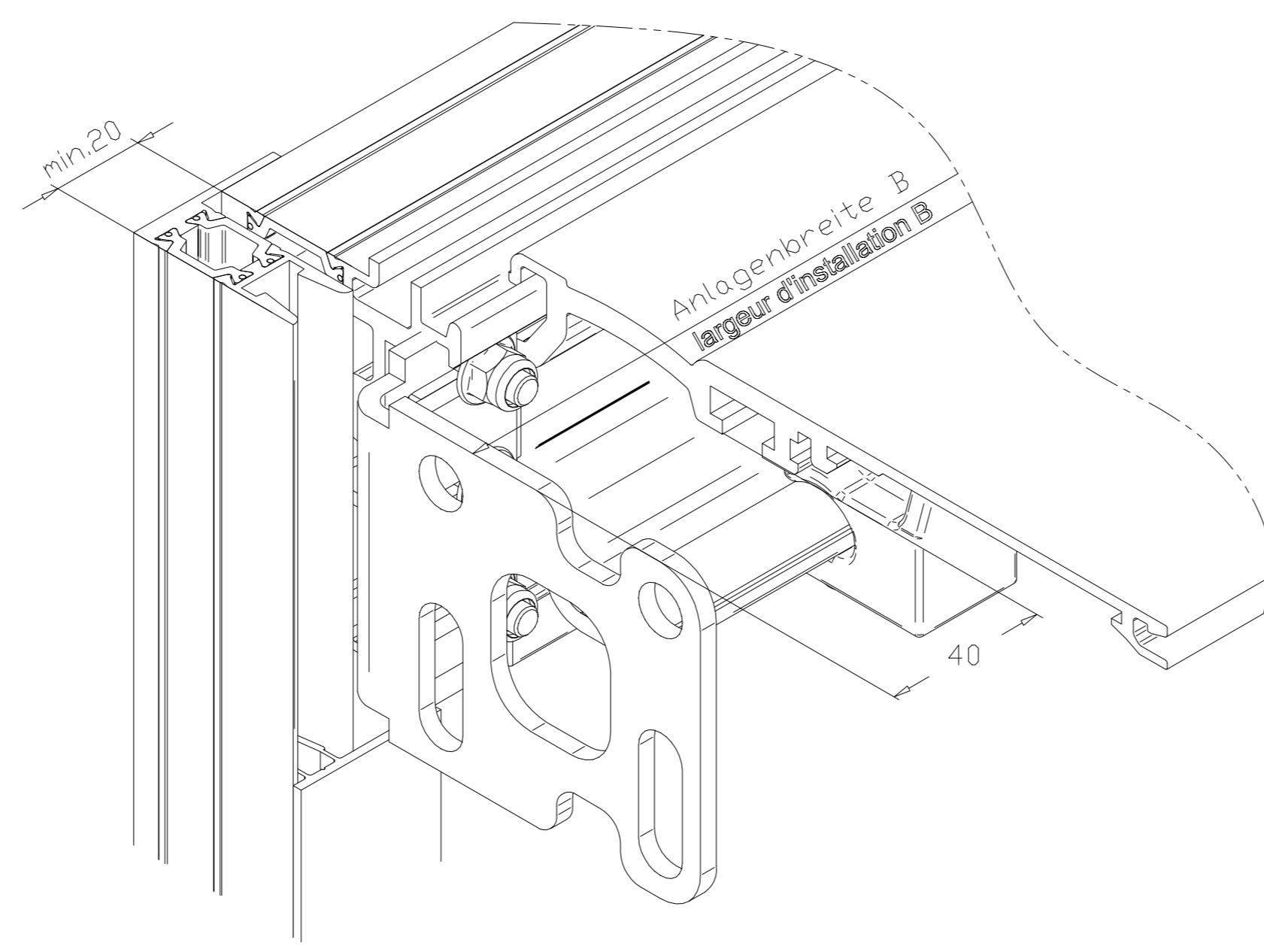
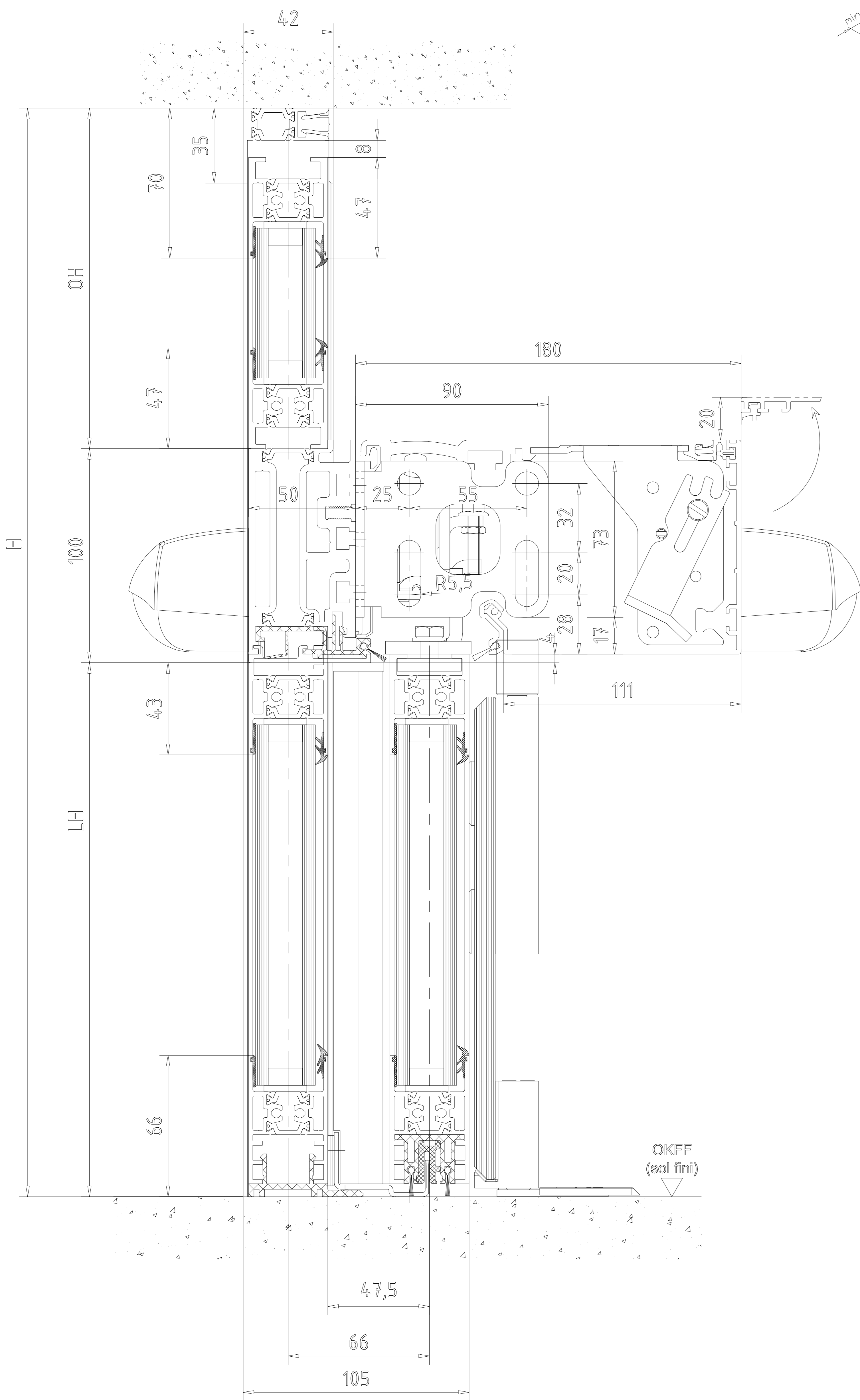


OKFF	Oberkante Fertigusboden / Sol fini	FLEX Green ES 250 PRO / ES 400 PRO	Gewicht / Poids
LW	Durchgangswelle / largeur vide de passage	1-flügelig / 1-vantail	1-flügelig / 1-vantail
LH	Durchgangshöhe / hauteur vide de passage	LW (700)-(3000)	ES 250 PRO 1 x (125) kg ES 400 PRO 1 x (250) kg
OH	Oberkithöhe / hauteur de l'imposte	B min. = 2 x (LW + 80) (mit Seitenteil / ohne Pfostenbreite) (avec partie fixe / sans largeur poteau)	
H	Anlagenhöhe / hauteur de l'installation	2-flügelig / 2-vantaux LW (800) - (3000)	2-flügelig / 2-vantaux
	Hinweise / Remarque	B min. = 2 x (LW + 120) (mit Seitenteil / ohne Pfostenbreite) (avec partie fixe / sans largeur poteau)	Standard ES 250 PRO 2 x (125) kg ES 400 PRO 2 x (200) kg
X	Laut EN 16005 / DIN 18650 Bau- und Prüfgrundsätzen für autom. Türen darf dieses Maß nur 4 - 8 mm betragen. Selon DIN 16005 / 18650 et prescription pour portes automatiques, cette mesure doit se situer entre 4 et 8 mm		

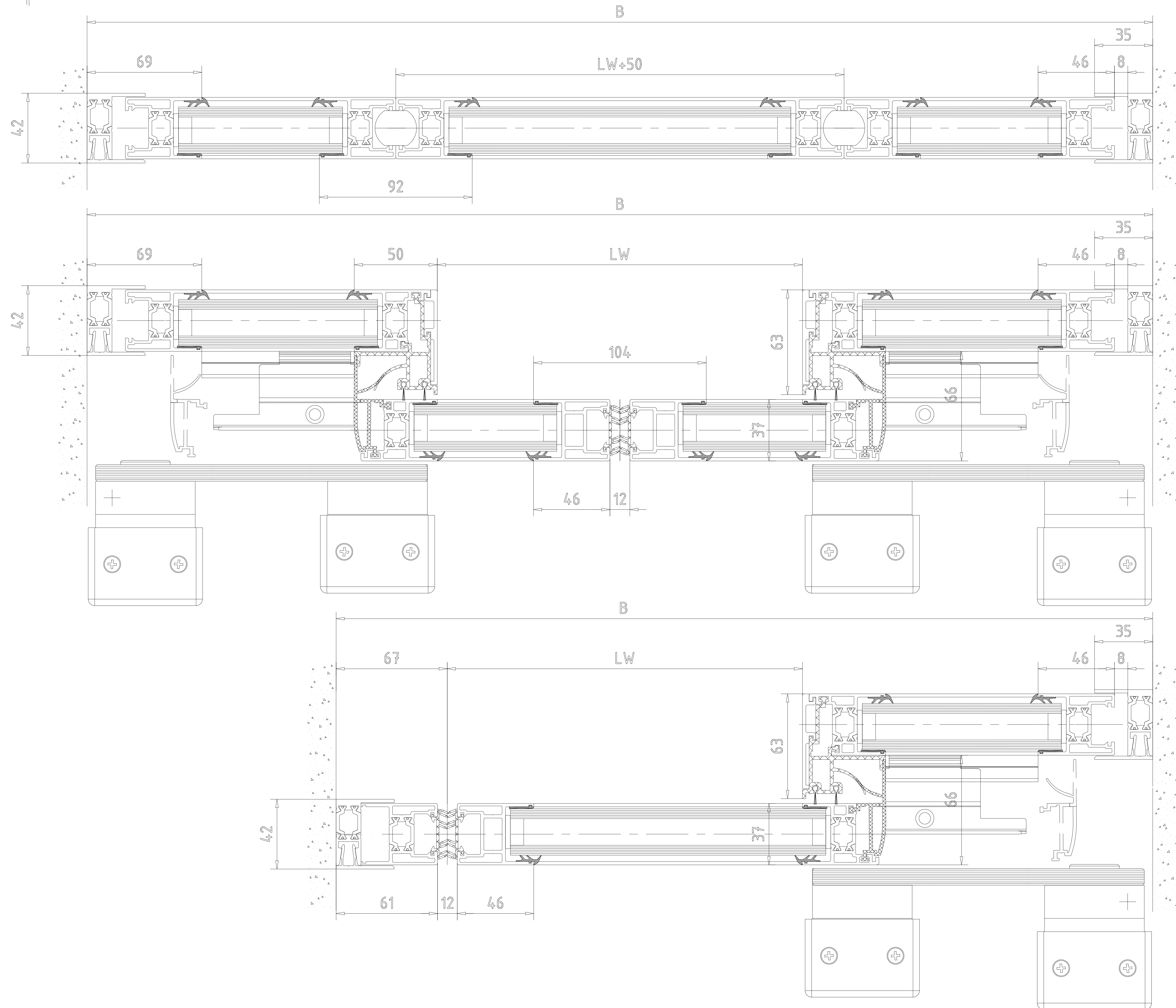


Achtung !
Ausrüstung der Tueranlage mit Sicherheitseinrichtungen nach jeweiliger Risikobewertung gemaeß DIN 18650 Teil 1 + 2 .
Attention !
les équipements de sécurité de la porte automatique doivent correspondre à l'analyse de risques selon la norme DIN 18650

3									
2		11.2023	Walter	Walter	domeslab GmbH+Co. KG (DE) Energie				
1									
0									
domeslab ES PROLINE Schiebetür FLEX Green porte coulissante Flex Green ISO Verglebung - mit Seitenteil - Oberführung versé soléant - avec partie fixe - guide de sol					Ausgabe/Issue: Format: A0 Erzeugt/Registrierung: 257821-00-6-60 Var.: 00				

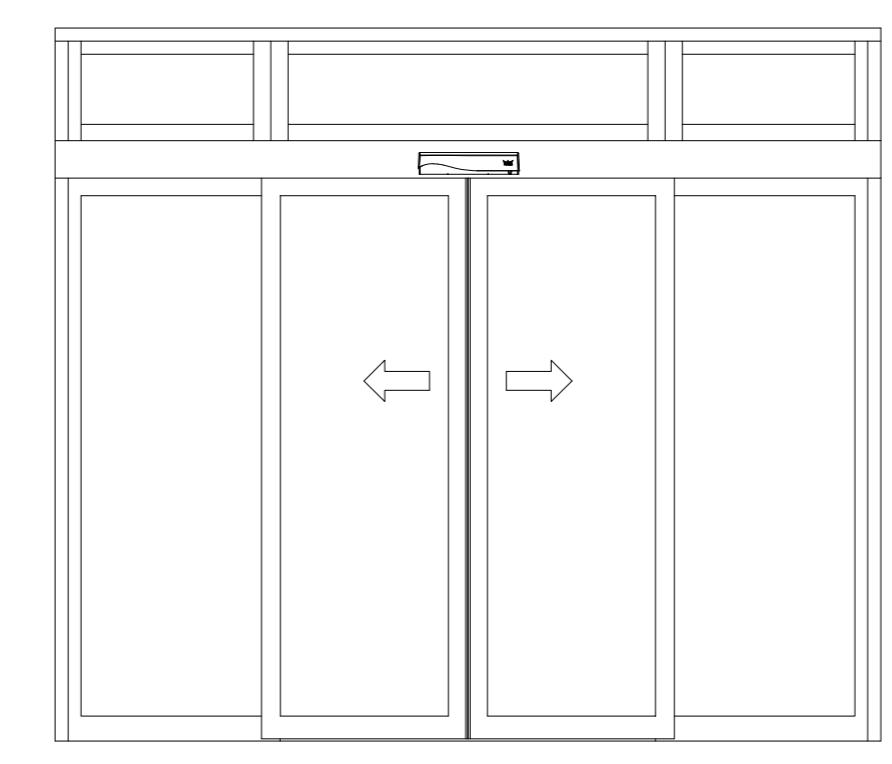
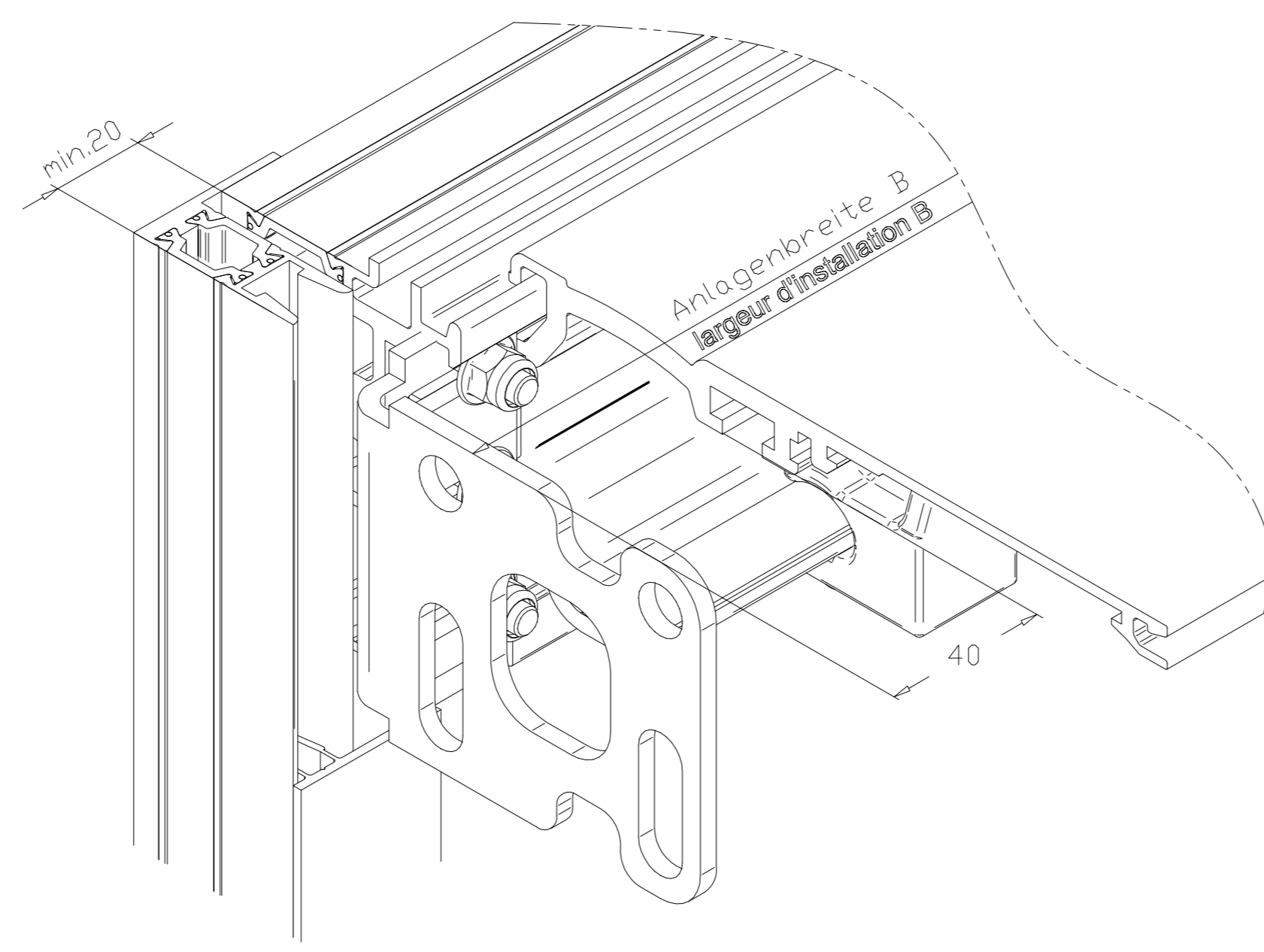
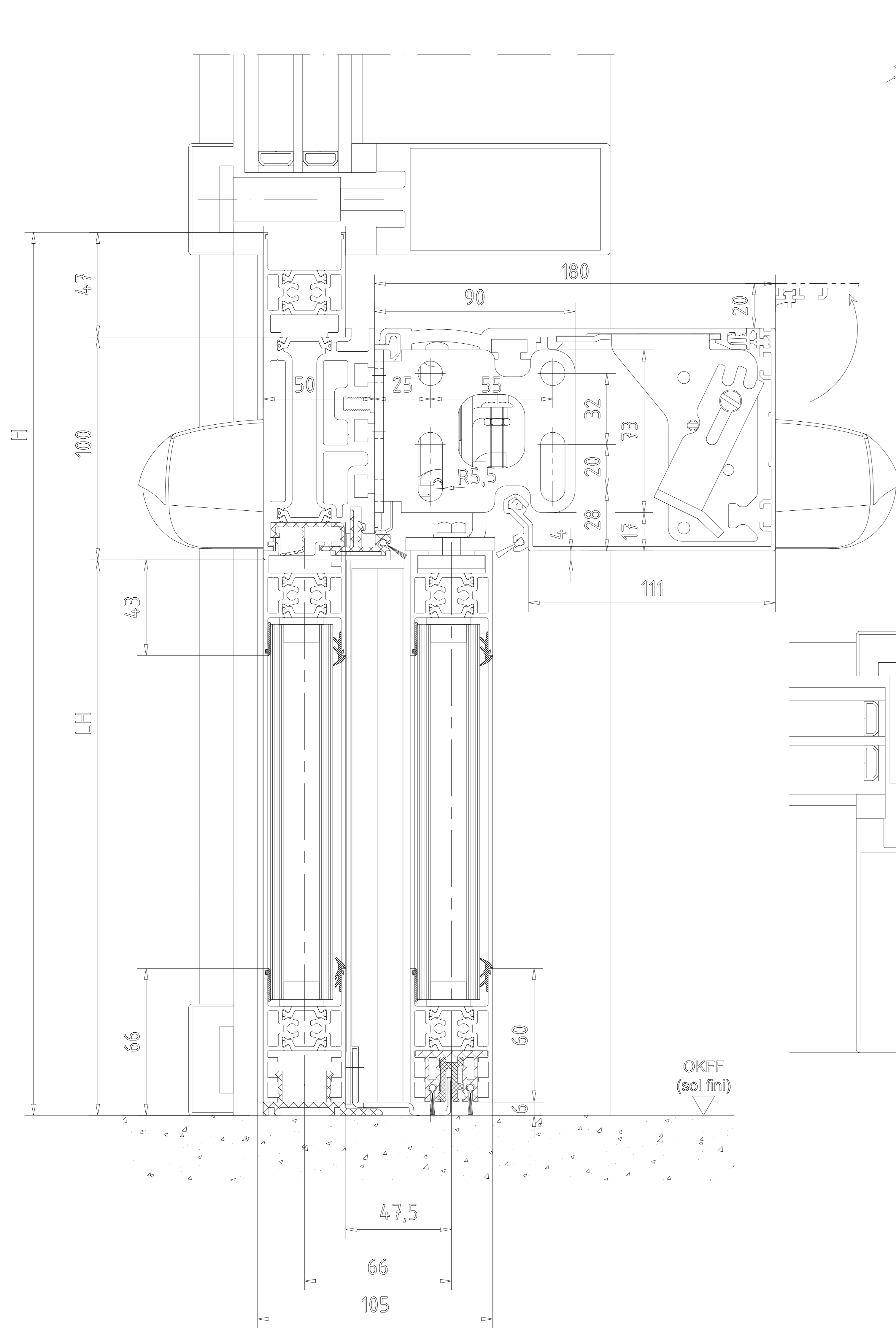


OKFF	Oberfläche Fertigfußboden / Sol fini	Flex Green ES 250 PRO / ES 400 PRO	Gewicht / Poids
LW	Durchgangshöhe / largeur vide de passage	1-flügelig / 1-vantail	1-flügelig / 1-vantail
LH	Durchgangshöhe / hauteur vide de passage	LW (700)-(3000)	ES 250 PRO 1 x (125) kg ES 400 PRO 1 x (250) kg
OH	Oberflächenhöhe / hauteur de l'imposte	B min. = 2 x (LW + 80) (mit Seitenteil / ohne Pfostenbreite) (avec partie fixe / sans largeur poteau)	
H	Anlagenhöhe / hauteur de l'installation		
Hinweise / Remarque			
X	Laut EN 16005 / DIN 18650 Bau- und Prüfungsregeln für autom. Türen darf dieses Maß nur 4 - 8 mm betragen. Selon DIN 16005 / 18650 et prescription pour portes automatiques, cette mesure doit se situer entre 4 et 8 mm	2-flügelig / 2-vantaux LW (800) - (3000)	2-flügelig / 2-vantaux
		B min. = 2 x (LW + 120) (mit Seitenteil / ohne Pfostenbreite) (avec partie fixe / sans largeur poteau)	Standard ES 250 PRO 2 x (125) kg ES 400 PRO 2 x (200) kg

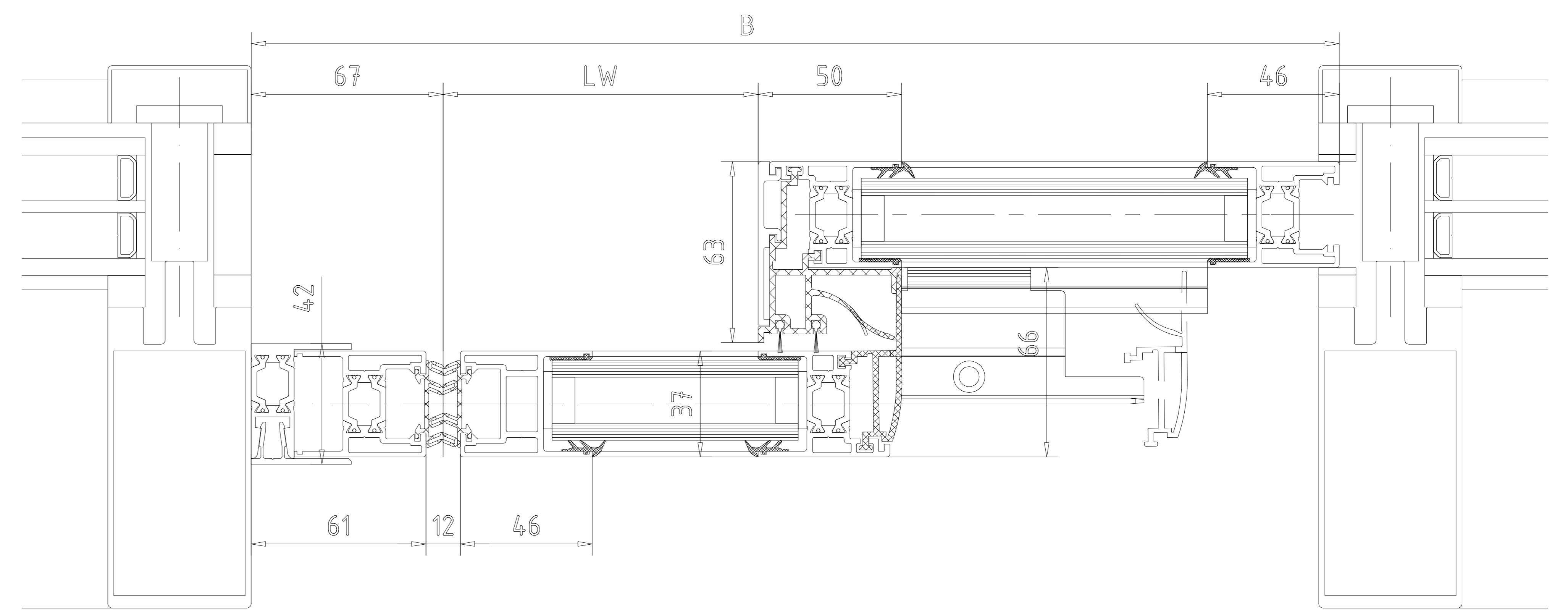
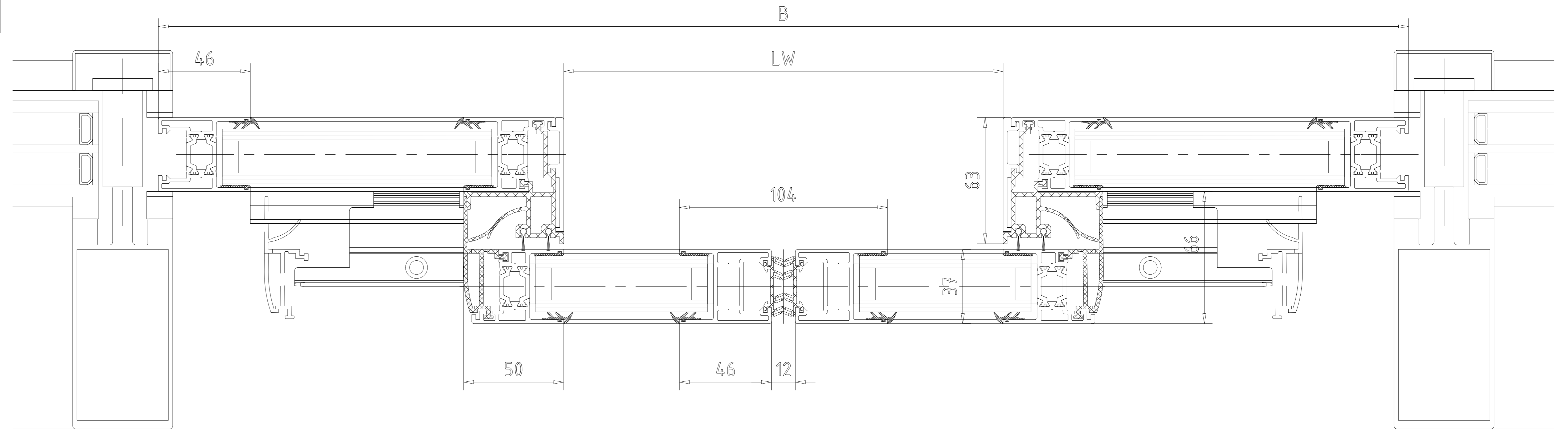


Achtung !
Ausrüstung der Tueranlage mit Sicherheitseinrichtungen nach jeweiliger Risikobewertung gemäß DIN 18650 Teil 1 + 2 .
Attention !
les équipements de sécurité de la porte automatique doivent correspondre à l'analyse de risques selon la norme DIN 18650

3		Datum/Date	11.2020	Werkstoff/Material	domestica GmbH+Co. KG (DE) Entrepot
2		Hersteller	11.2020	Werkstoff/Material	domestica GmbH+Co. KG (DE) Entrepot
1		Gezeichnet		Werkstoff/Material	domestica GmbH+Co. KG (DE) Entrepot
0		Gezeichnet		Werkstoff/Material	domestica GmbH+Co. KG (DE) Entrepot
257821-00-6-60 1 00					

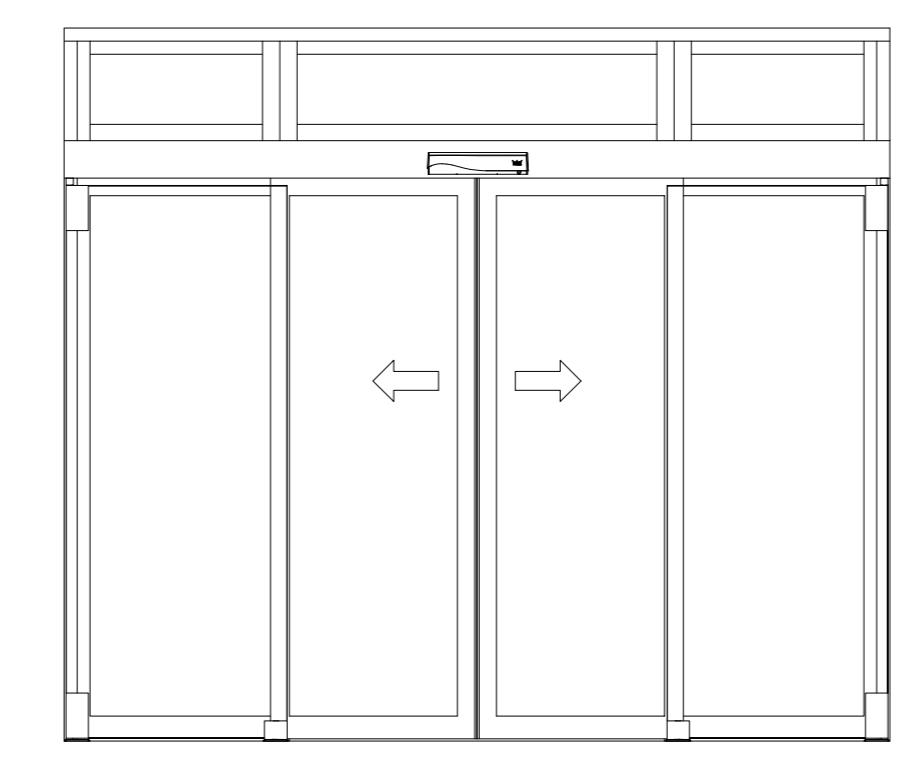
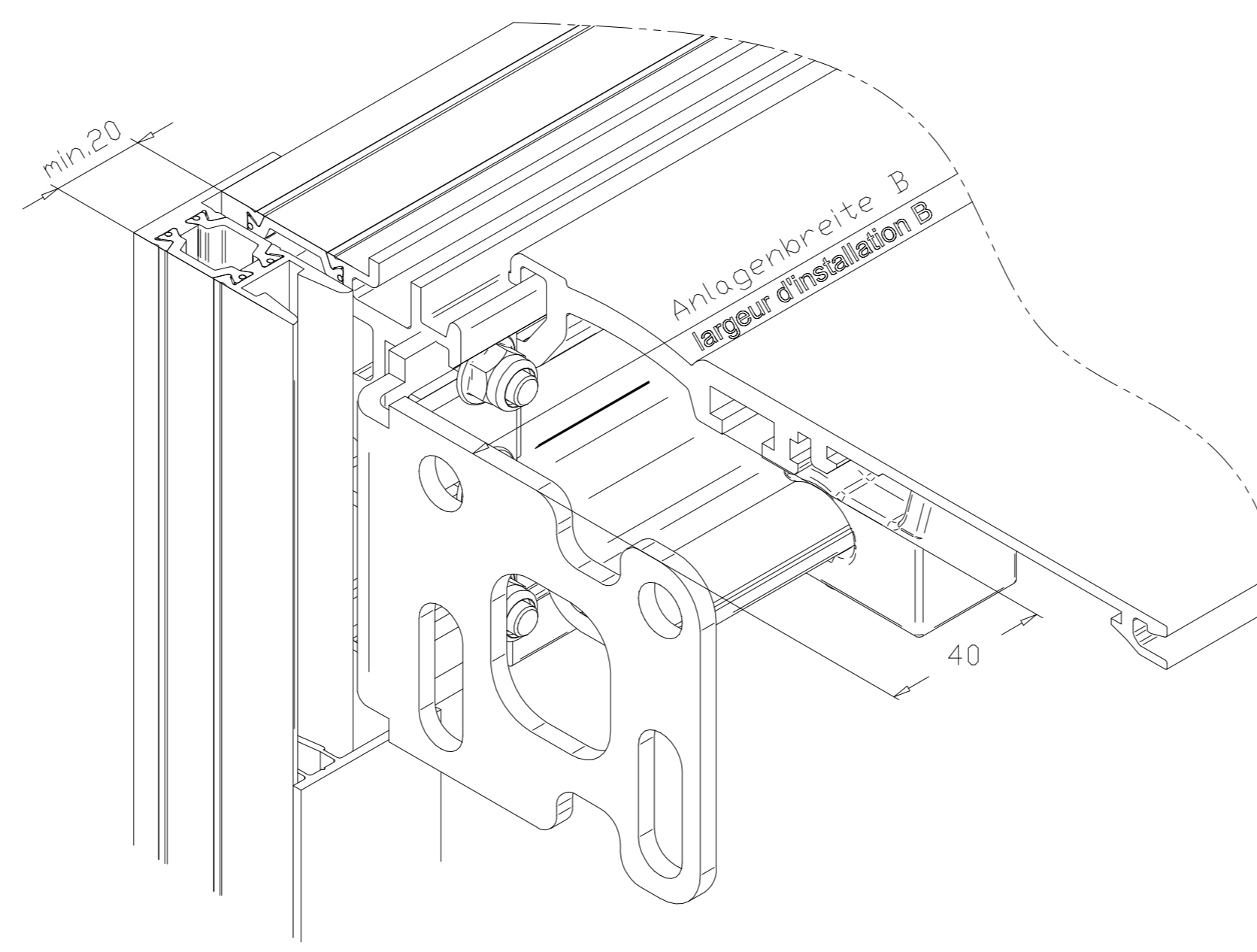
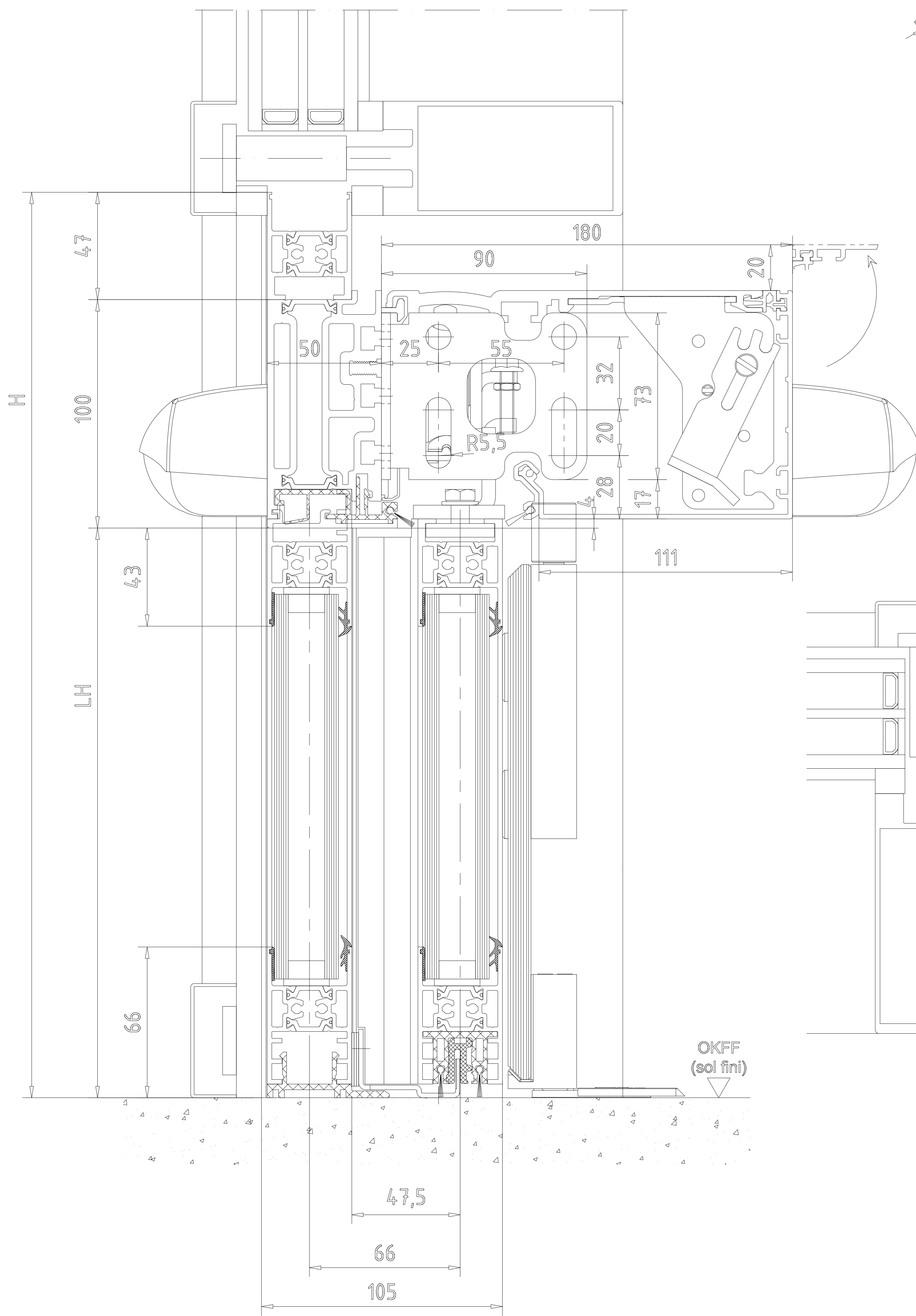


OKFF	Oberkante Fertigfußboden / Soli fini	FLEX Green ES 250 PRO / ES 400 PRO	Gewicht / Poids
LW	Durchgangswelle / largeur vide de passage	1-flügelig / 1-vantail	1-flügelig / 1-vantail
LH	Durchgangshöhe / hauteur vide de passage	LW (700)-(3000)	ES 250 PRO 1 x (125) kg ES 400 PRO 1 x (250) kg
OH	Oberkithöhe / hauteur de l'imposte	B min. = 2 x (LW + 80)	
H	Anlagenhöhe / hauteur de l'installation	(mit Seitenteil / ohne Pfostenbreite) (avec partie fixe / sans largeur poteau)	
Hinweise / Remarque			
X	Laut EN 16005 / DIN 18650 Bau- und Prüfungsregeln für autom. Türen darf dieses Maß nur 4 - 8 mm betragen. Selon DIN 16005 / 18650 et prescription pour portes automatiques, cette mesure doit se situer entre 4 et 8 mm	2-flügelig / 2-vantaux LW (800) - (3000)	2-flügelig / 2-vantaux
		B min. = 2 x (LW + 120) (mit Seitenteil / ohne Pfostenbreite) (avec partie fixe / sans largeur poteau)	Standard ES 250 PRO 2 x (125) kg ES 400 PRO 2 x (200) kg

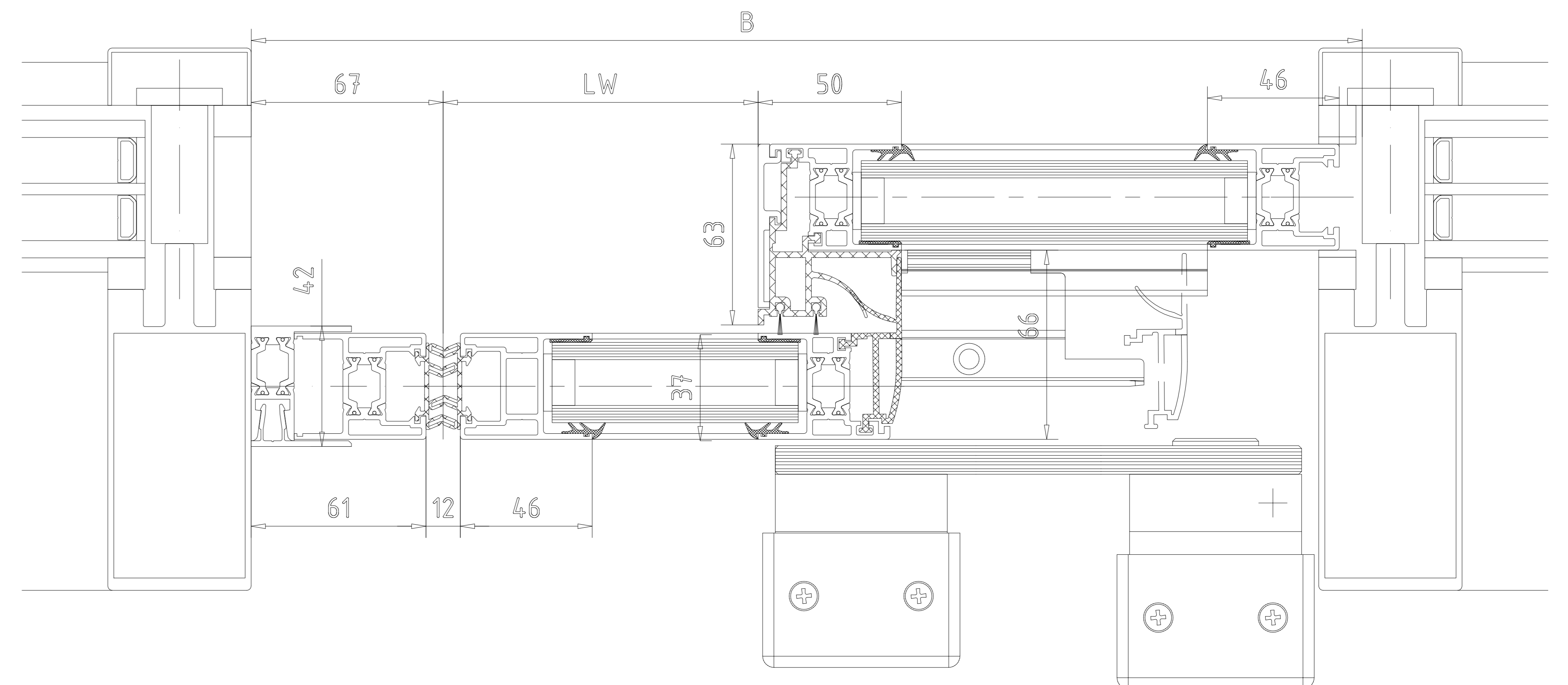
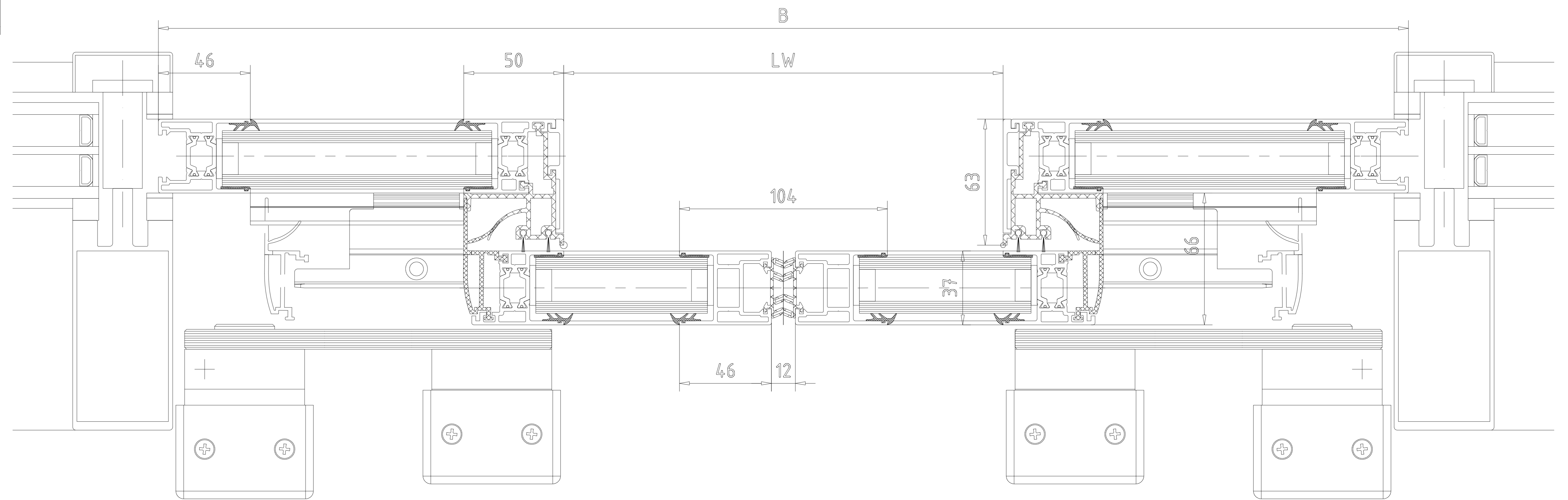


Achtung !
 Ausrüstung der Tueranlage mit Sicherheitseinrichtungen nach jeweiliger Risikobewertung gemäß DIN 18650 Teil 1 + 2 .
Attention !
 les équipements de sécurité de la porte automatique doivent correspondre à l'analyse de risques selon la norme DIN 18650

3				01/2023					domestic GmbH + Co. KG (DE) Einzelteil
2			11.2020						
1									
0									
Schließvorrichtung FLEX Green porte coulissante FLEX Green ISO Vollprofil - mit Seitenteil - in PR - Oberführung vers isolant - avec partie fixe - in PR - guide de sol									257821-00-6-60 von 1 00

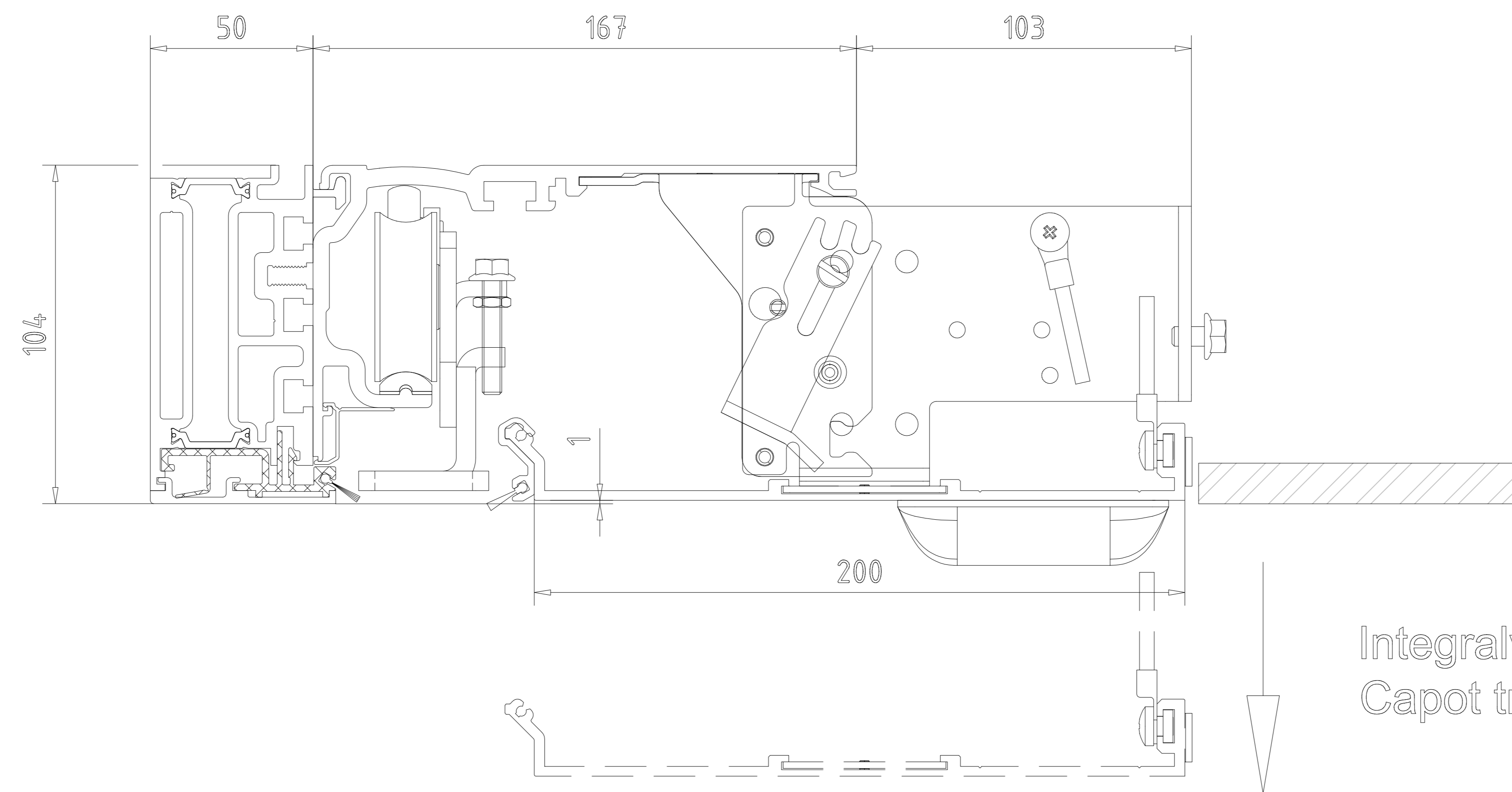
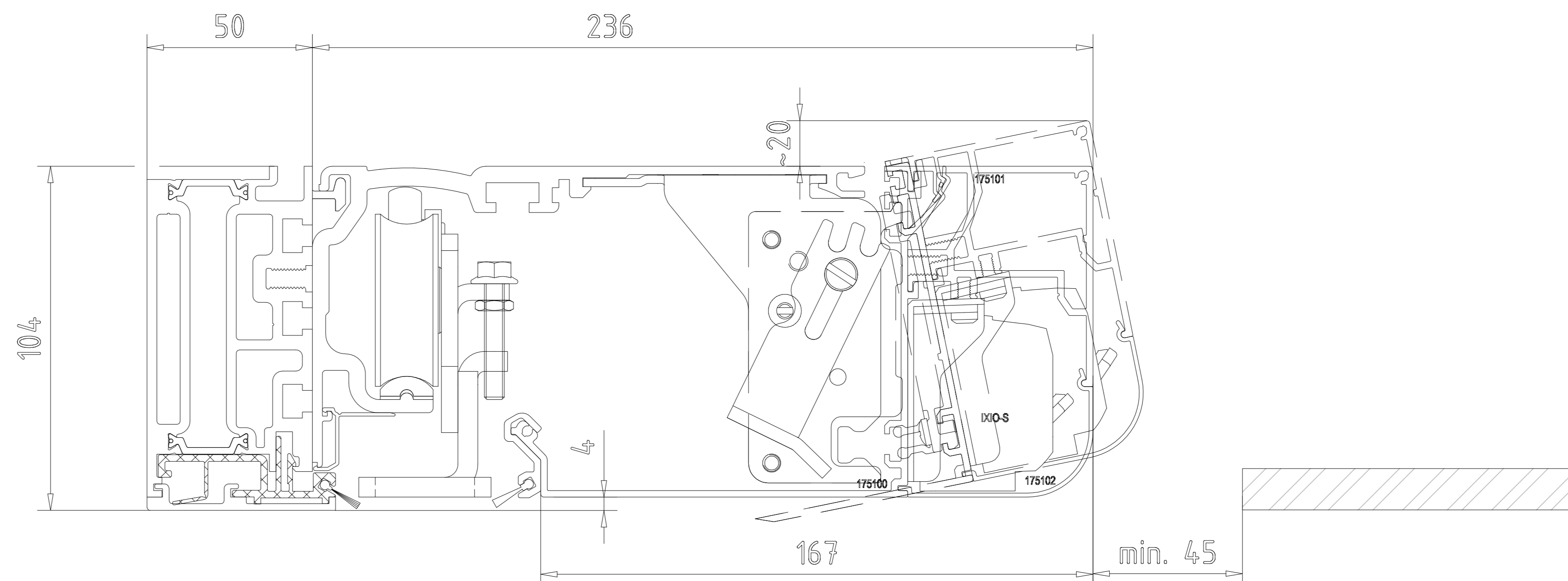
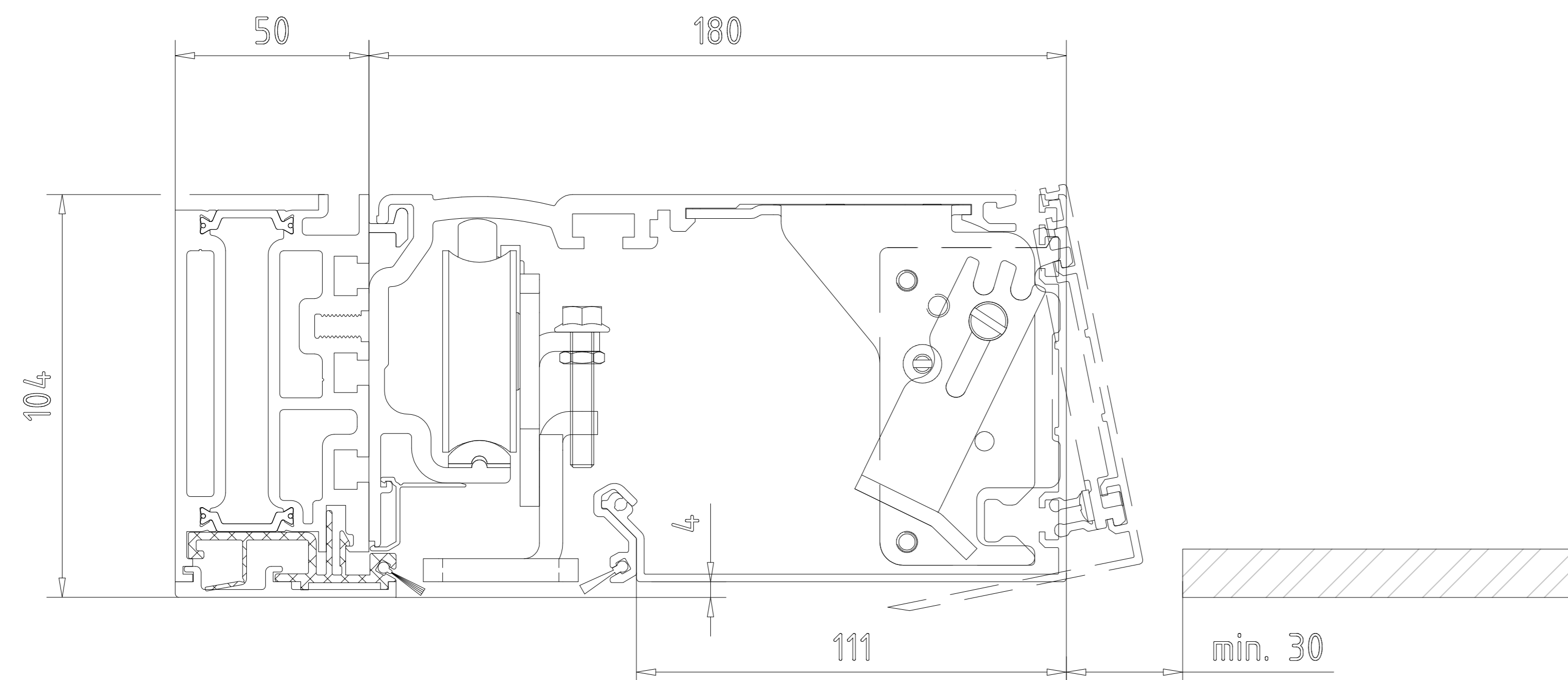
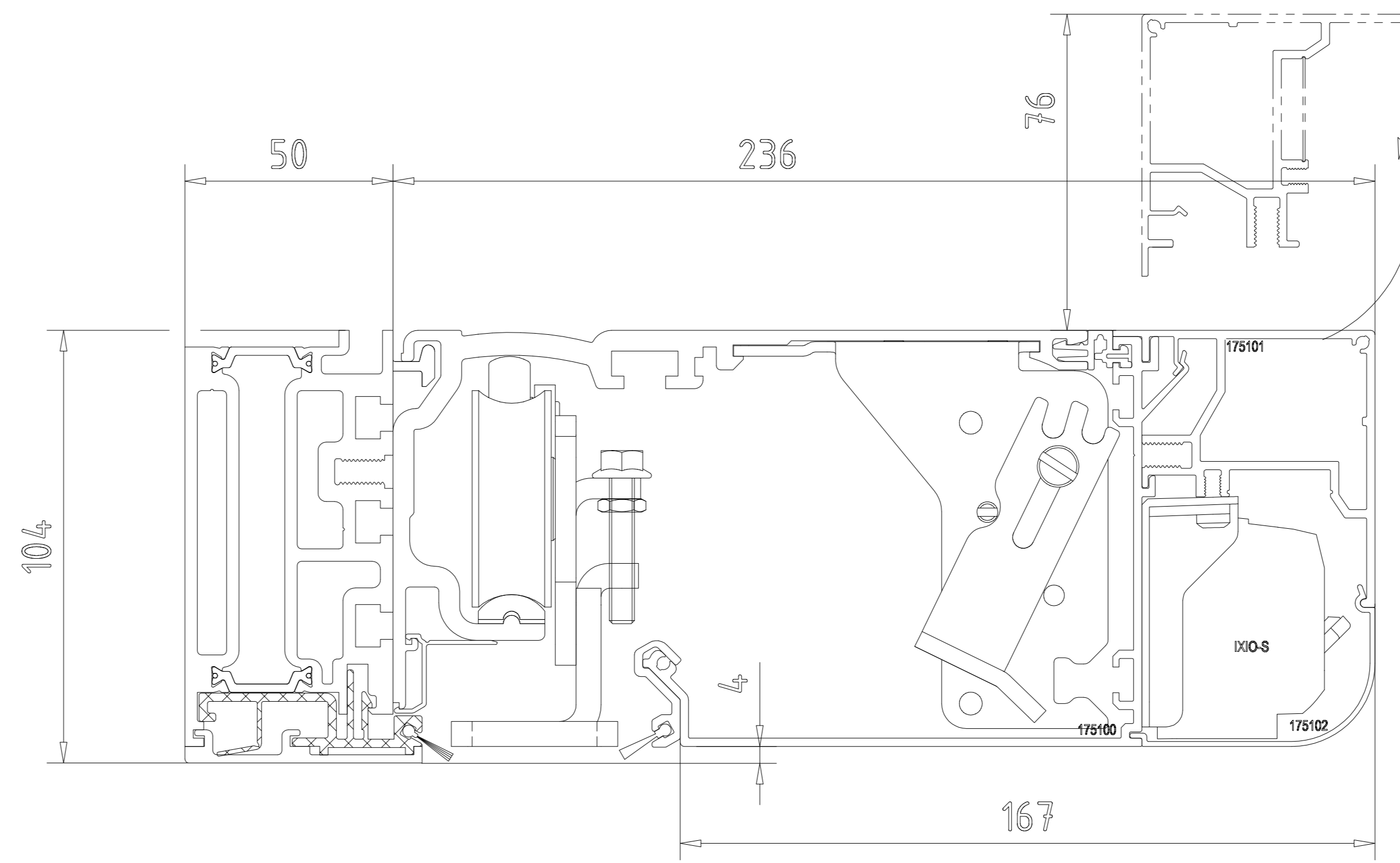
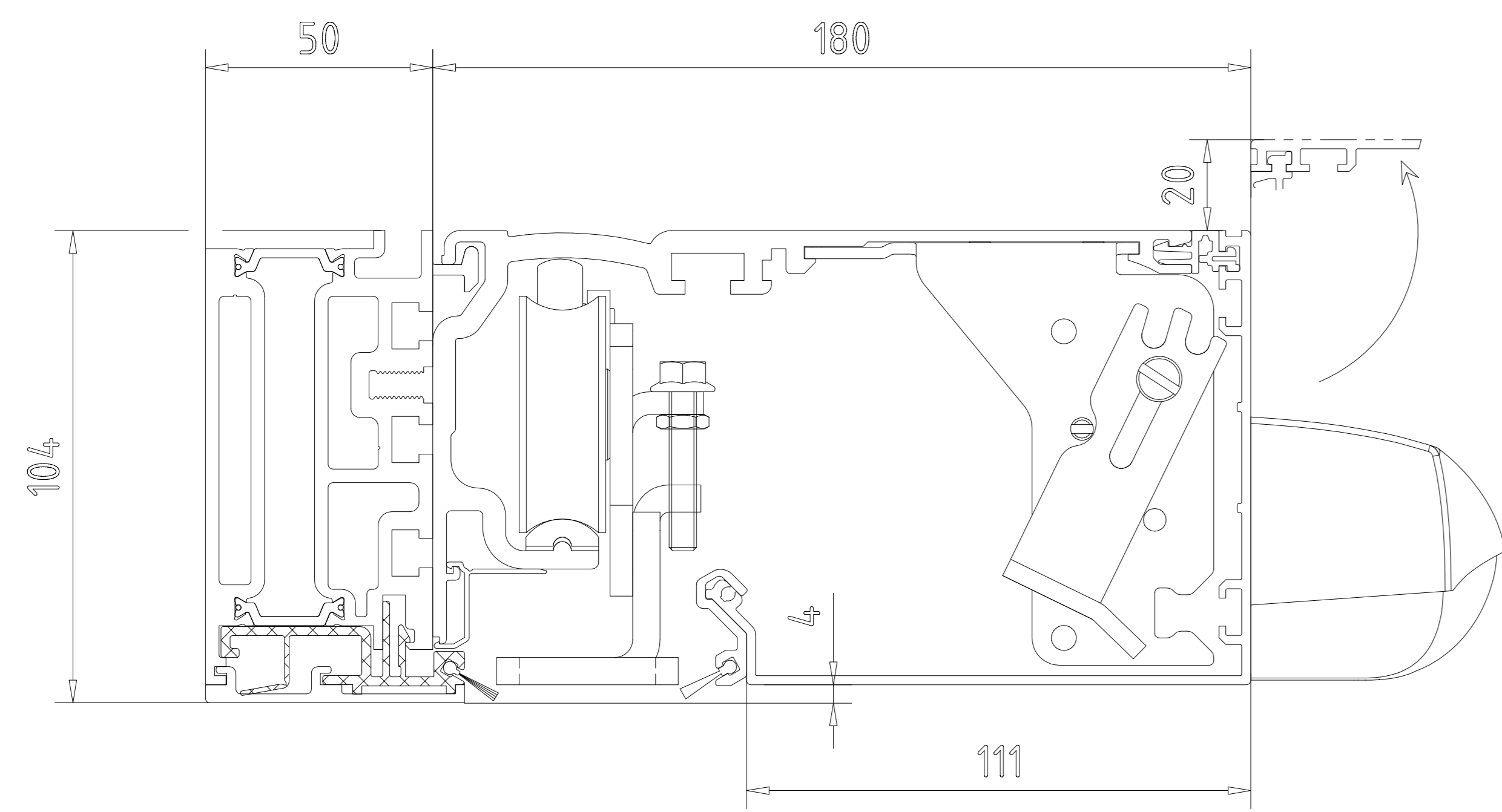


OKFF	Oberkante Fertigfußboden / Sol fini	FLex Green ES 250 PRO / ES 400 PRO	Gewicht / Poids
LW	Durchgangswelle / largeur vide de passage	1-flügelig / 1-vantail	1-flügelig / 1-vantail
LH	Durchgangshöhe / hauteur vide de passage	LW (700)-(3000)	ES 250 PRO 1 x (125) kg ES 400 PRO 1 x (250) kg
OH	Oberkithöhe / hauteur de l'imposte	B min. = 2 x (LW + 80) (mit Seitenteil / ohne Pfostenbreite) (avec partie fixe / sans largeur poteau)	
H	Anlagenhöhe / hauteur de l'installation		
Hinweise / Remarque			
X	Laut EN 16005 / DIN 18650 Bau- und Prüfungsregeln für autom. Türen darf dieses Maß nur 4 - 8 mm betragen. Selon DIN 16005 / 18650 et prescription pour portes automatiques, cette mesure doit se situer entre 4 et 8 mm	2-flügelig / 2-vantaux LW (800) - (3000) B min. = 2 x (LW + 120) (mit Seitenteil / ohne Pfostenbreite) (avec partie fixe / sans largeur poteau)	2-flügelig / 2-vantaux Standard ES 250 PRO 2 x (125) kg ES 400 PRO 2 x (200) kg



Achtung !
Ausrüstung der Tueranlage mit Sicherheitseinrichtungen nach jeweiliger Risikobewertung gemaeß DIN 18650 Teil 1 + 2 .
Attention !
les équipements de sécurité de la porte automatique doivent correspondre à l'analyse de risques selon la norme DIN 18650

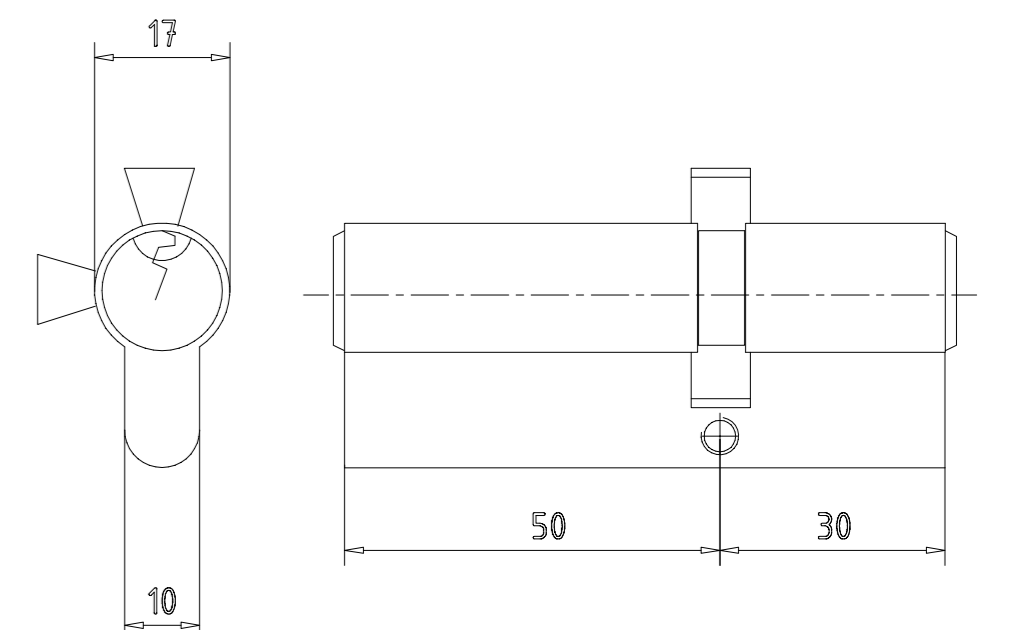
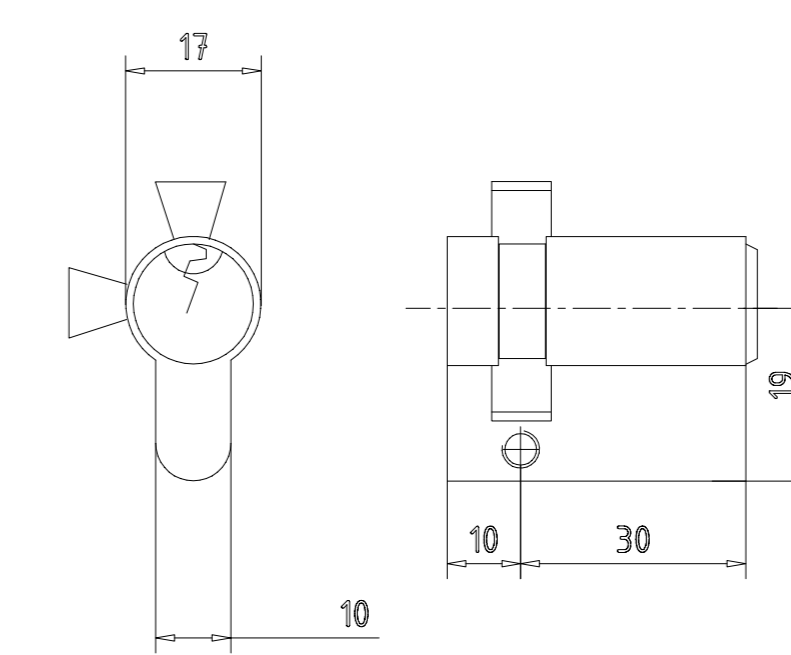
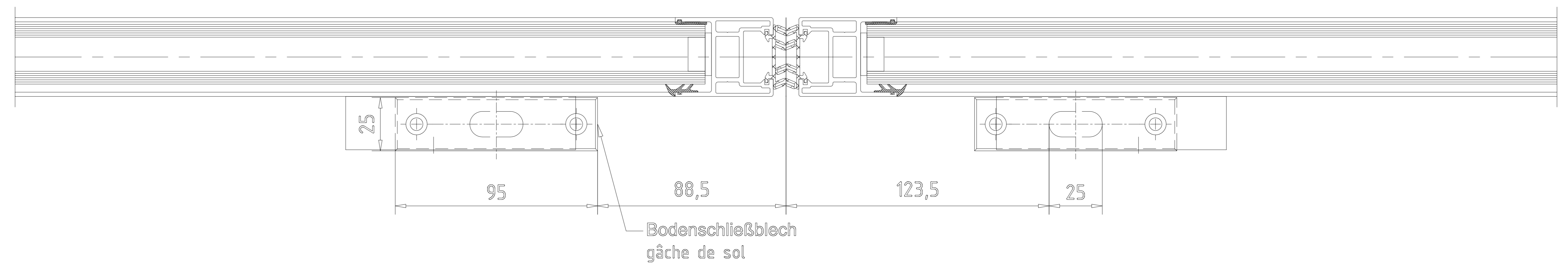
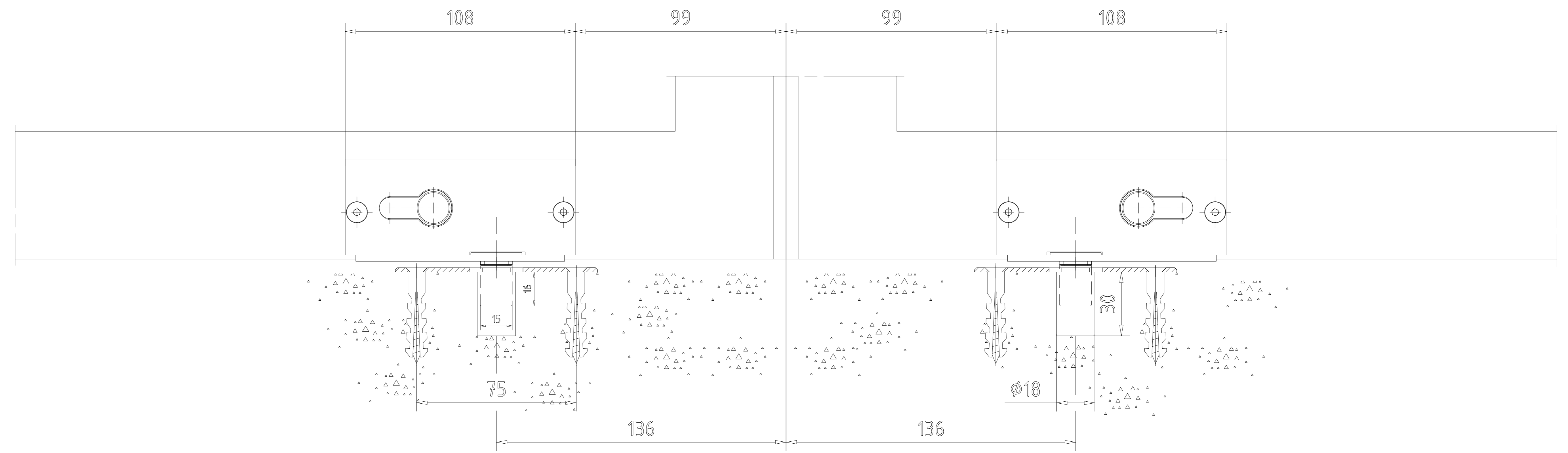
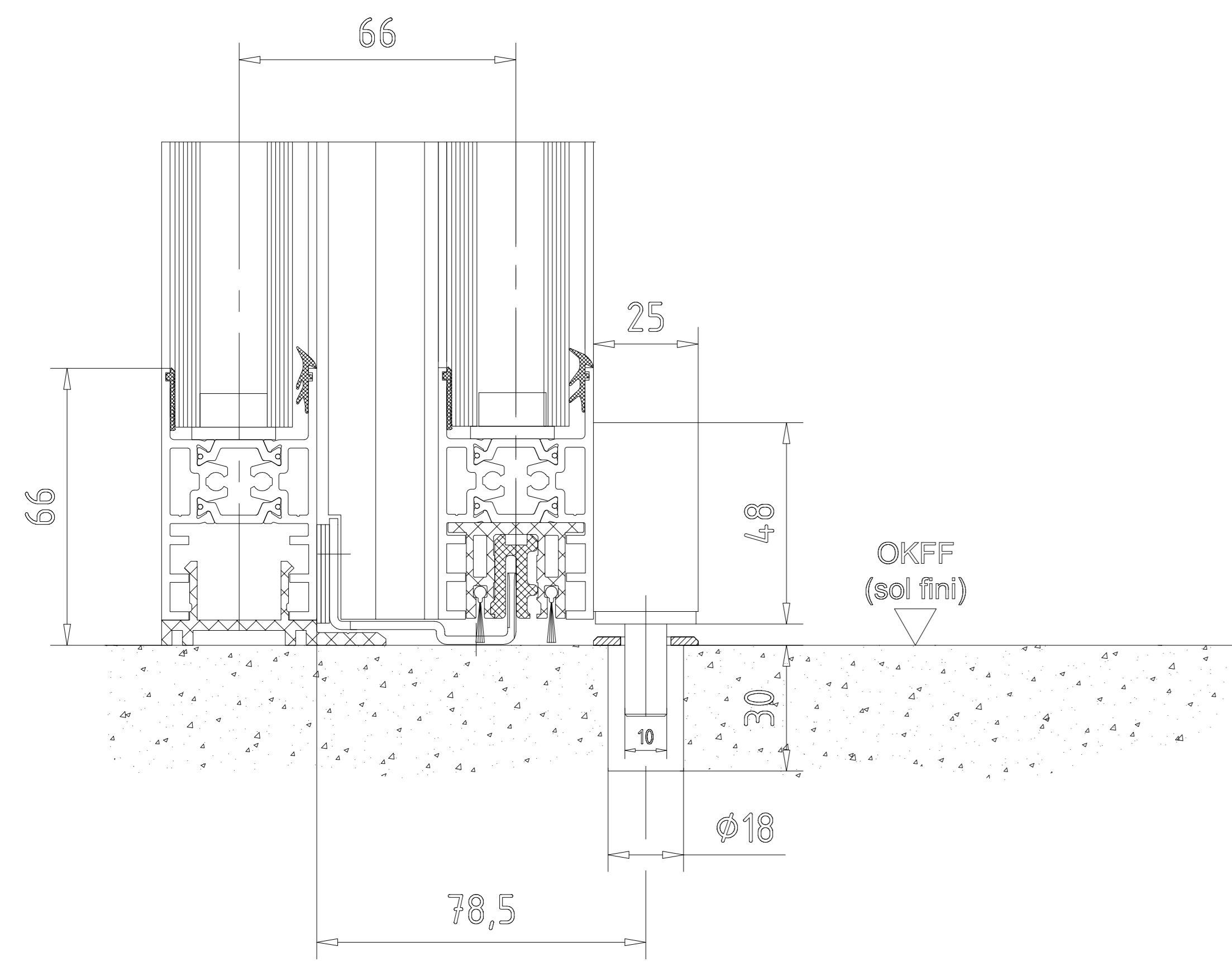
3			Datum/Date	11.2003	Werkstoff/Material	dominabile GmbH+Co.KG (DE) Entrepot
2			Issue/Drawn		Werkstoff/Material	
1			Gepr./Made		Format	A0
0			Gezeichnet/Drawn		Erstellt/Registered	
Projektname / Project Name: ES PRO LINE Zeichnung / Drawing: ES PRO LINE Schüsselcode / Key Code: 257821-00-6-60 100 Kopiergen. mit Erlaubnis in 1:1 - 100 copies with permission in 1:1 - 100 copies with permission in 1:1 - 100 copies with permission in 1:1 Var.: 00						



Integralverkleidung
Capot trappe

3		Datum/Date	11.2020	Werkstoff/Material			
2		Hersteller		Werkstoff/Material			
1		Gepr./geprüft		Werkstoff/Material			
1		Gepr./geprüft		Werkstoff/Material			
1:1		ESB PROLINE		Schleuse BT FLEX Green		257821-00-6-60	
1		Antriebsverkleidung / capot de mécanique		Var.: 00		1	

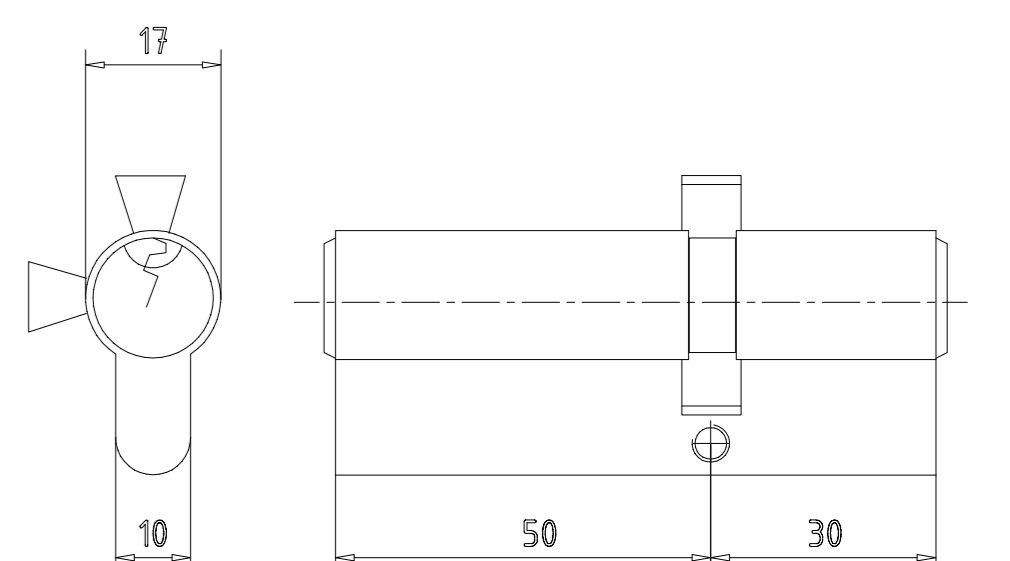
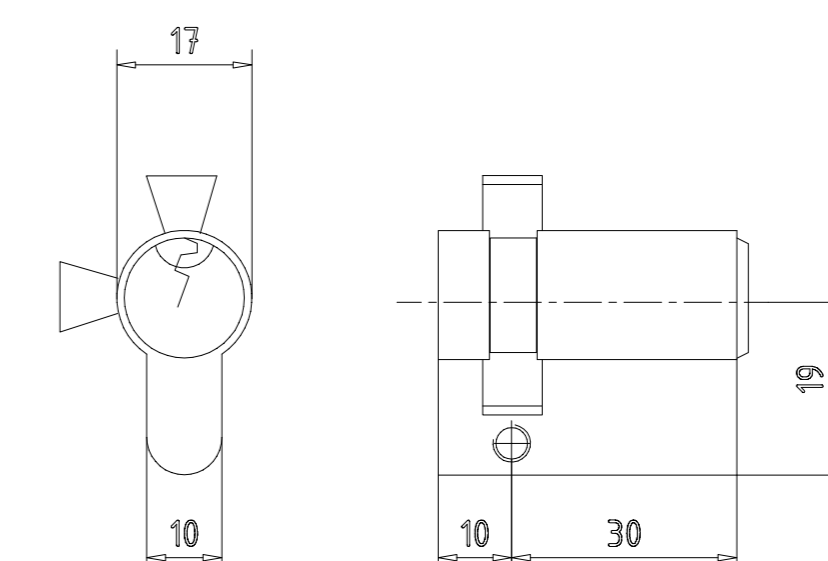
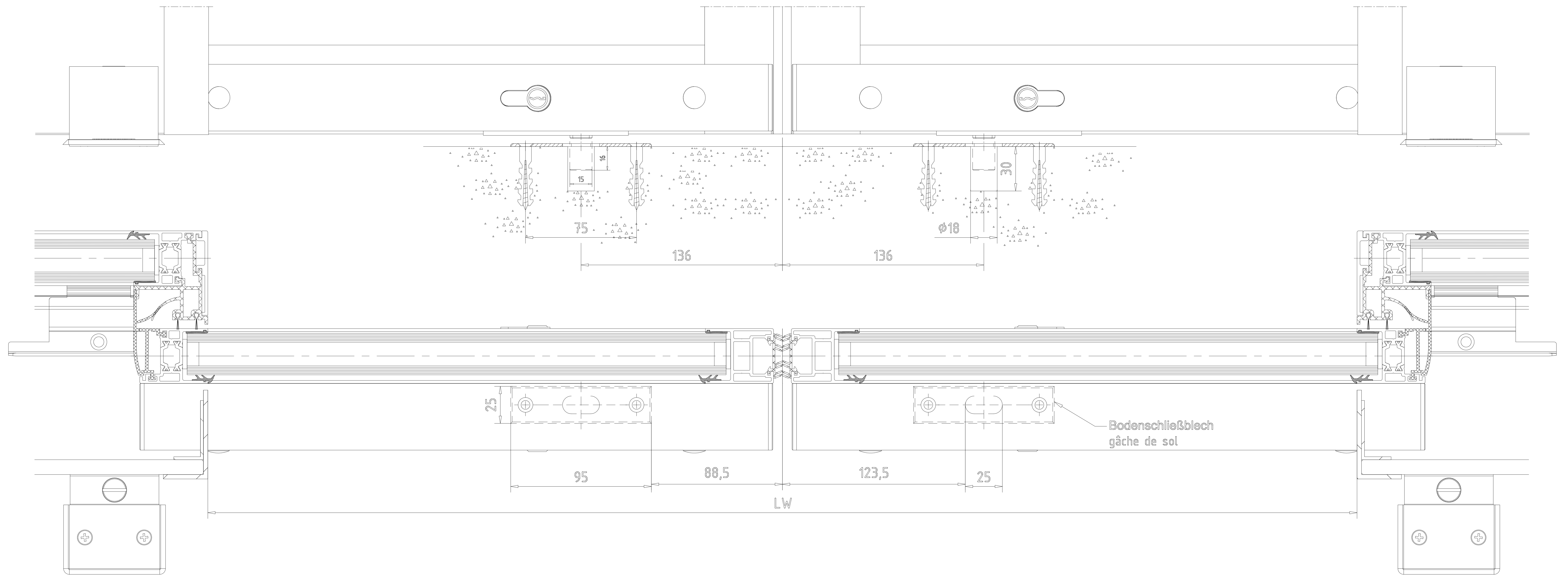
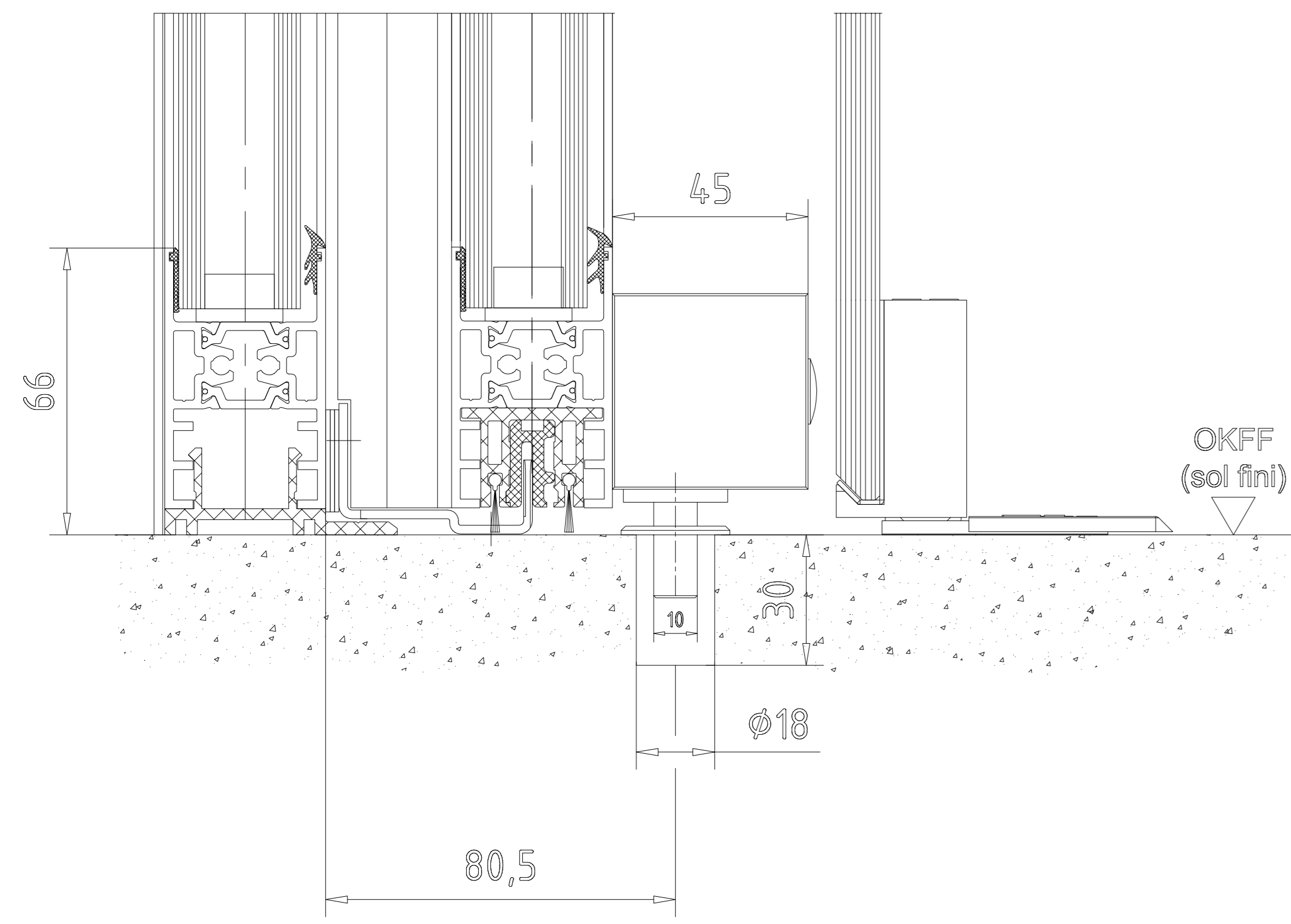
Alle Rechte vorbehalten. Nachdruck, Vervielfältigung und Verbreitung, auch auszugsweise, ist ohne schriftliche Genehmigung der Robert Bosch GmbH. Die Weitergabe oder die Verwendung der Informationen ist ohne schriftliche Genehmigung der Robert Bosch GmbH.



Einsetzbare Profilzylinder
Cylindre à profil européen utilisable

3		Datum/Date	Name	Werkstoff/Material	© domotex GmbH+Co. KG (DE) Entwerfer
2		11.2020	Witzel		Ausgabe/Issue:
1					Format: A0
0					Erstellt/Prepared:
					Gezeichnet/Drawn: Var: Anzahl/Qty: Blatt/Sheet:
					1 1
					257821-00-6-60
					Var.: 00

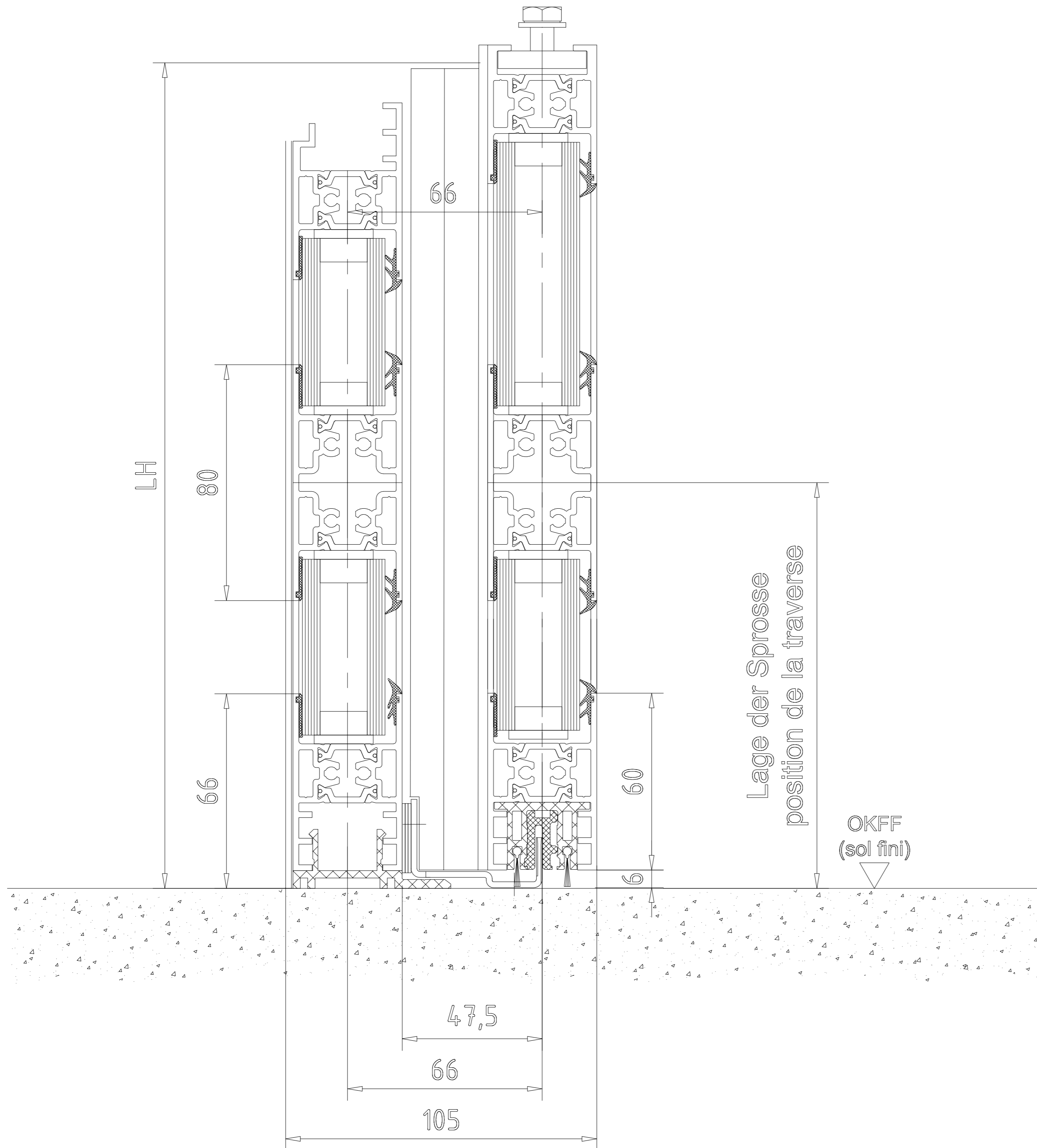
Alle Rechte vorbehalten. Nachdruck, Vervielfältigung und Verbreitung, auch auszugsweise, ist ohne schriftliche Genehmigung der domotex GmbH+Co. KG. Die Haftung für Schäden jeglicher Art ist ausgeschlossen.



Einsetzbare Profilzylinder
Cylindre à profil européen utilisable

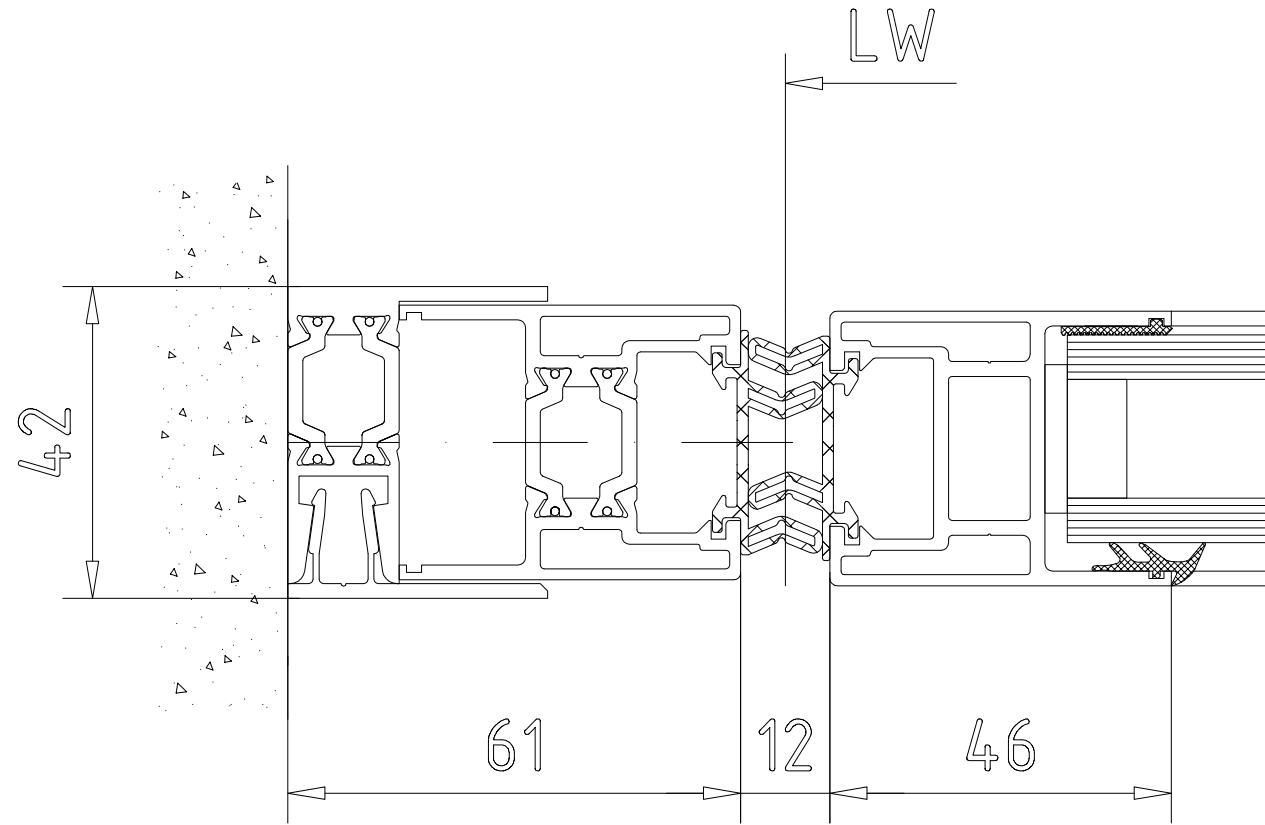
3									© domitalia GmbH+Co. KG (DE) Einseppel
2		Issue/Date	11.2020	Werkstoff/Material				Ausgabe/Issue:	1
1		Gez./Fassd.						Format:	A0
0		Druck/Date		Norm/Nom.				Einzel/Replacem.	
0		Druck/Date		Norm/Nom.				Zeichn./Replacem.	
01 ES PROLINE Schließblech BT FLEX Open porta chiusante FLEX Open Dimensioni in millimetri, tutti i diritti sono riservati. © Domitalia GmbH+Co. KG Service de service - tous droits réservés et tous droits réservés - guide de service									
									257821-00-6-60
									1
									00

Wichtigste sowie Verbilligung dieser Unterlagen.
 Verwendung zur Herstellung eines neuen technischen Zeichnung
 wird ohne Zustimmung der Erfindung
 der Patentinhaberin oder Gebrauchsmuster-Erfindung vorbehalten.



3				Datum/Date	Name	Werkstoff/Material	© dormakaba GmbH+Co.KG (DE) Ennepetal
2			Bearb./Drawn	11.2020	Wenzel		Ausgabe/Issue:
1			Gepr./Tested				Format: A2
LD No.	500000000000	Datum/Date	Name	Norm./Stand.			Ersatz/Replacem.:
dormakaba		Maßstab/Scale	ES PROLINE		Schlebetürer ST FLEX Green		Zeichn.-Nr./Drawing-No.
		1:1	porte coulissante Flex Green		Sprosse ISO Verglasung - mit Seitenteil - Oberführung		Var.
			traverse - verre isolant - avec partie fixe - guide de sol				Art/Typ
							Zust./Cond.
							Blatt/Sheet:
							257621-00-6-60
							von Bl.
							Var.:

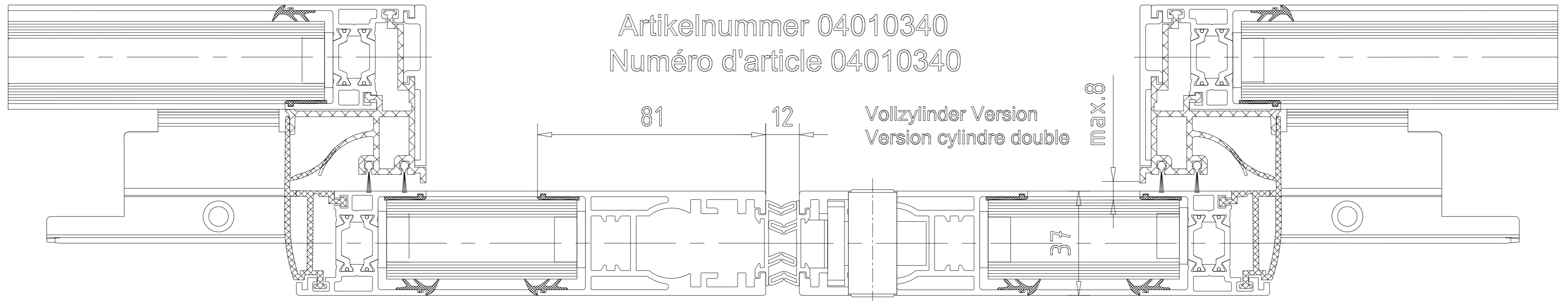
"Weitergabe sowie Vervielfältigung dieser Unterlage, Verwertung und Mitteilung ihres Inhalts nicht gestattet, soweit nicht ausdrücklich zugestanden. Zuwiderhandlungen verpflichten zu Schadenersatz. Alle Rechte für den Fall der Patentierung oder Gebrauchsmuster-Ertragung vorbehalten."



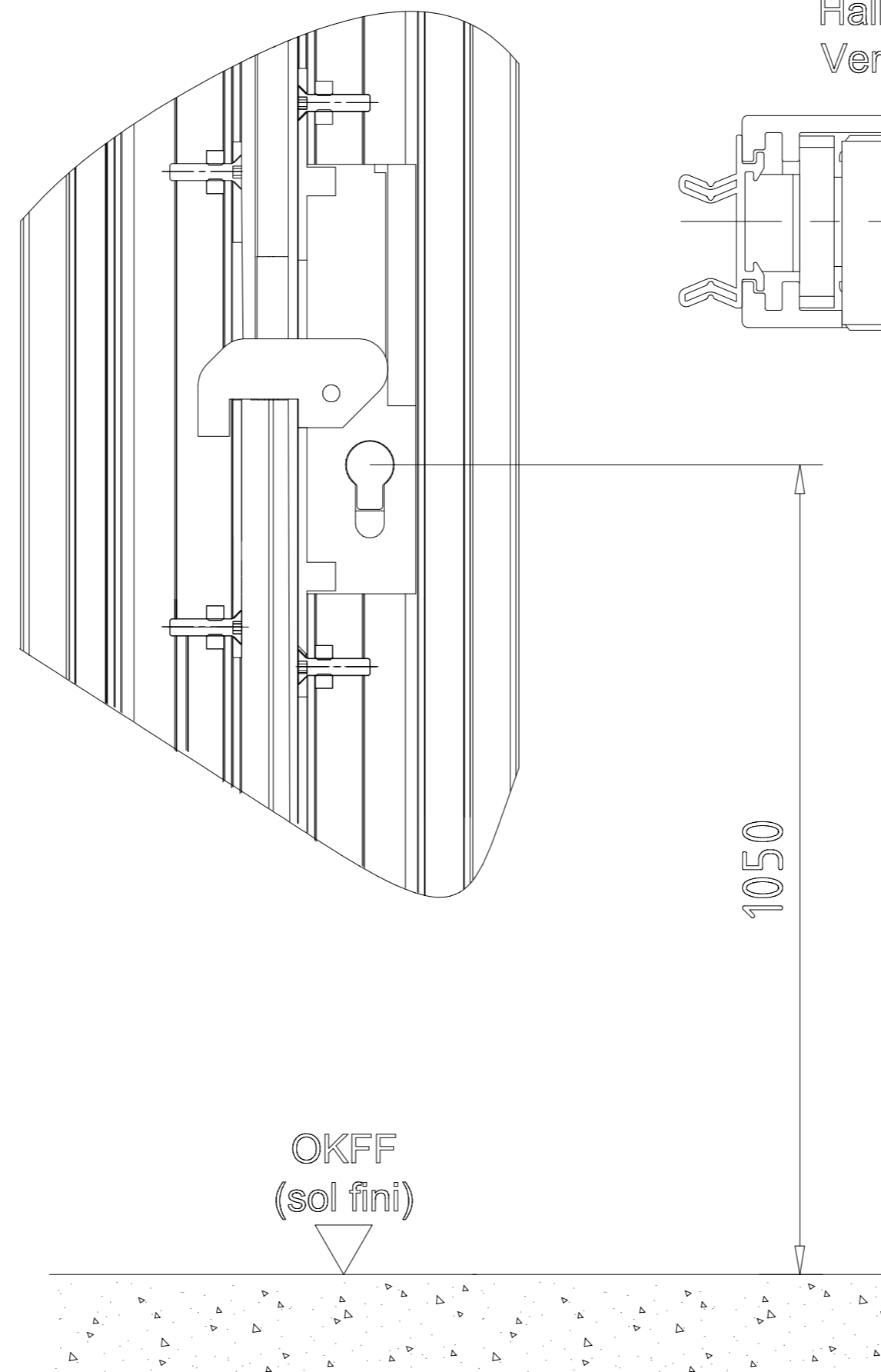
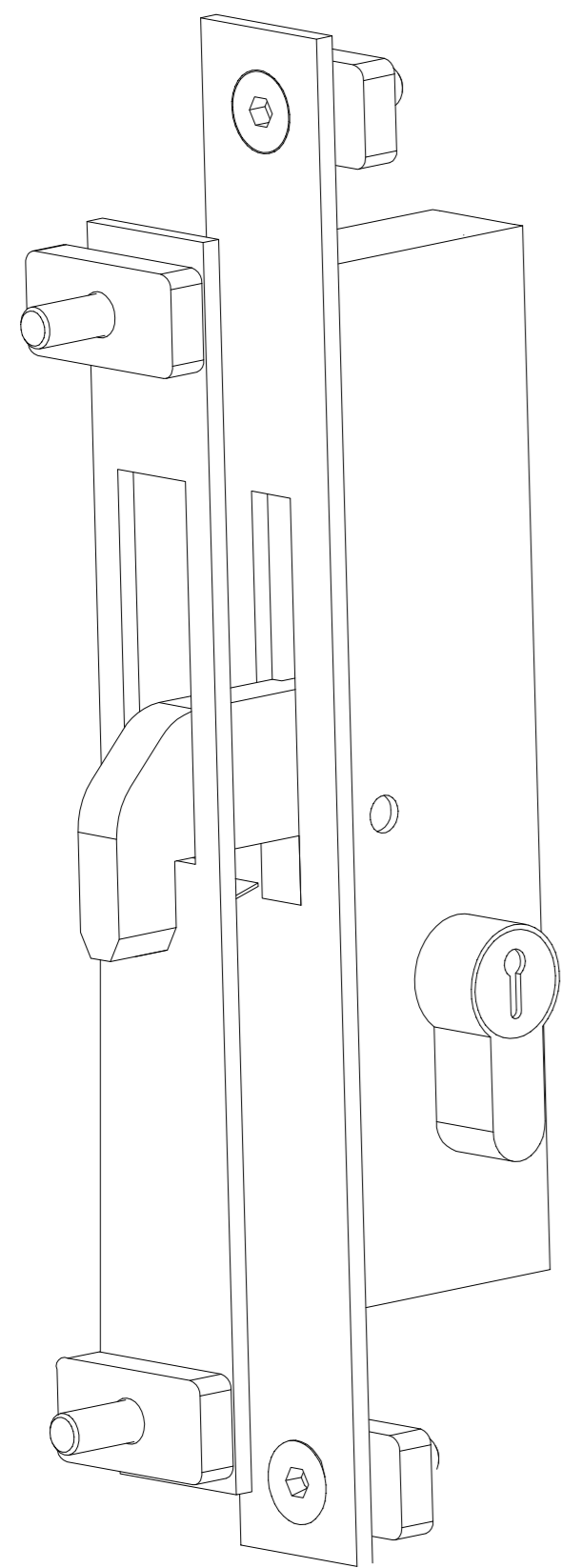
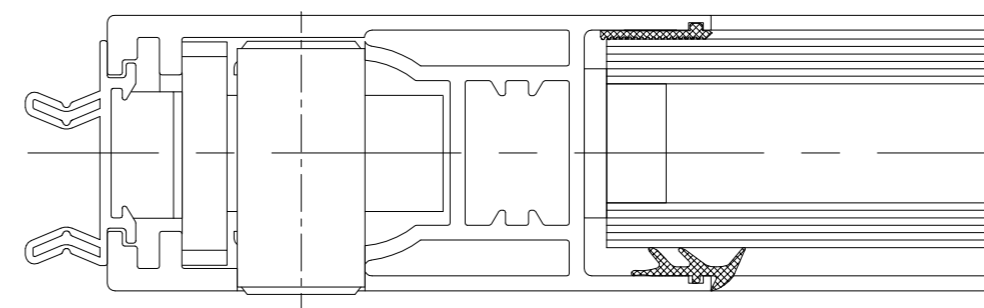
3				Datum/Date	Name	Werkstoff/Material	© dormakaba GmbH+Co.KG (DE) Ennepetal			
2				Bearb./Drawn	11.2020	Wenzel	Ausgabe/Issue:			
1				Gepr./Tested			Format: A3			
Lfd. No.	Change No.	Datum/Date	Name	Norm/Stand.			Ersatz/Replacem.:			
50000000					Maßstab/Scale 1:1		Zeichng-Nr/Drawing-No 257621-00-6-60		Blatt/Sheet: von Bl.	
ES PROLINE Schiebetuer ST FLEX Green porte coulissante Flex Green Anfahrfosten ISO Verglasung - mit Seitenteil - Oberflurführung poteau de réception - verre isolant- avec partie fixe - guide de sol							Var.:			

Türflügel Flex Green "Hakenriegelschloss"
 Vantail Flex Green " serrure à crochet"

Artikelnummer 04010340
 Numéro d'article 04010340



Halbzylinder Version
 Version demi cylindre



Vollzylinder Version Einsetzbarer Profilzylinder z.B. 18/18 version cylindre double européen, par ex. 18/18		Vollzylinder Version Einsetzbarer Profilzylinder z.B. 18/18 version cylindre double européen, par ex. 18/14	
10	36	10	32
3			
2	Bearb./Drawn	11.2020	Wenzel
1	Gepr./Tested		
LD	Datum/Date	Name	Norm./Stand.
No. 5000000000000000			
dormakaba		Maßstab/Scale	1:1
		ES PROLINE Schlebetuer ST FLEX Green porte coulissante Flex Green Hakenriegelschloss ISO Verglasung - mit Seitenteil - Oberflurführung serrure à crochet - verre isolant - avec partie fixe - guide de sol	
		Workstoff/Material	© dormakaba GmbH+Co.KG (DE) Ennepetal
		Ausgabe/Issue:	
		Format: A2	
		Ersatz/Replacem.:	
		Zeichn.-Nr./Drawing-No.	257621-00-6-60
		Var.:	00
		Art/Typ	
		Zust./Cond.	
		Blatt/Sheet:	von Bl.

Wichtig: Diese Zeichnung ist eine Vorabzeichnung. Die Ausführung ist davon abhängig, ob die Zeichnung genehmigt ist. Die Ausführung ist davon abhängig, ob die Zeichnung genehmigt ist. Die Ausführung ist davon abhängig, ob die Zeichnung genehmigt ist.