

# dormakaba c-lever compact

## Molto più di una semplice maniglia



Wireless



Mobile Access



### Panoramica dei vantaggi offerti

- **Contributo alla sostenibilità**  
Materiali di realizzazione durevoli, efficienza delle risorse per il design e gli aggiornamenti firmware del dispositivo nel tempo
- **Soluzione efficiente**  
Per porte interne - sia in legno che in vetro
- **Montaggio facile e senza cavi**  
Anche in posizione rovesciata
- **Facile combinazione**  
Ampia gamma di prodotti con lo stesso design di alta qualità
- **Funzione Mobile Access**  
Con l'app dormakaba gli utenti ricevono i diritti di accesso sul loro smartphone

### Accesso smart

Aprire la porta in modo estremamente naturale: dopo aver presentato la tessera, un segnale luminoso verde indica che l'accesso è consentito. L'apertura della porta è possibile semplicemente abbassando la maniglia.

E' possibile scegliere tra diversi supporti di accesso come badge, portachiavi, chiave con chip RFID o smartphone.

### Design e comodità

La maniglia c-lever compact offre un design elegante combinato ad un'elevata varietà di funzioni. In questo modo è possibile controllare gli accessi di un numero illimitato di utenti, in base a aree e profili orari, e modificare i diritti di accesso in modo rapido e flessibile nella modalità stand alone e wireless.

### Integrabile e wireless

La maniglia può essere integrata in tutte le soluzioni dormakaba e supporta le più recenti tecnologie come RFID, NFC e Bluetooth®.

Scegliendo la funzione wireless, potrete trasferire i vostri diritti di accesso ai componenti via wireless dal computer, con vantaggi per la sicurezza, la manutenzione, e la programmazione.

### Pratica e flessibile

Con la nuova c-lever compact è possibile introdurre un controllo elettronico degli accessi continuando ad utilizzare al tempo stesso l'impianto di chiusura meccanico in modo indipendente, mantenendo il cilindro e la serratura esistenti.

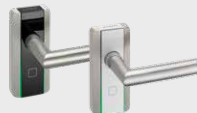
### Pronto all'uso

La c-lever compact è stata progettata per porte interne, utilizzabile in qualsiasi settore: uffici aziendali, amministrativi e nel settore retail.

c-lever compact  
Posizione standard



c-lever compact  
Posizione rovesciata



### Design innovativo

Grazie al design innovativo e originale può essere installata anche in posizione rovesciata: un enorme vantaggio per quelle porte dove lo spazio disponibile è minimo, come le porte in vetro o le porte in cui il cilindro si trova sopra la maniglia.

### Semplicità di montaggio

Il sistema può essere installato rapidamente e senza bisogno di cavi. Nella maggior parte dei casi, è possibile utilizzare i fori già presenti sulla porta, in modo da poter eseguire il montaggio in pochi minuti.

### Facilità di pianificazione

Questa soluzione, indipendente da serratura e cilindro, è particolarmente idonea per il passaggio ad un sistema di controllo accessi elettronico: una semplice sostituzione della maniglia meccanica amplia un impianto di chiusura preesistente trasformandolo in un sistema di controllo accessi elettronico.

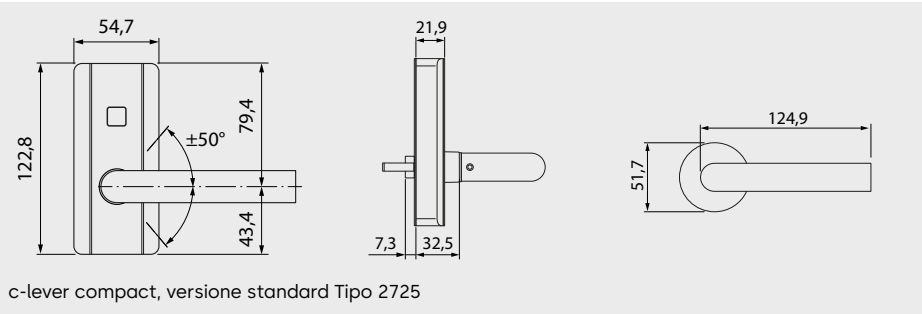
### Programmazione

La c-lever compact è idonea sia per una singola porta sia come elemento di un grande impianto di chiusura. In base alla dotazione scelta e al software di sistema sono disponibili diverse possibilità di programmazione: i diritti di accesso si trasferiscono, ad esempio, con la connessione wireless da PC, con il programmatore portatile, tramite app oppure con la tessera di programmazione direttamente sulla maniglia elettronica.

### Caratteristiche prestazionali importanti

Il software supporta tutte le soluzioni dormakaba. Funzioni principali:

- No. di supporti di accesso: - con Whitelist fino a 4.000  
- con CardLink o AoC (Access on Card) praticamente illimitato
- Orologio interno e profili temporali configurabili
- Assegnazione limitata nel tempo di diritti di accesso (validazione)
- Memorizzazione degli ultimi 2000 eventi (con possibilità di disattivazione)



c-lever compact, versione standard Tipo 2725

### Il nostro impegno per la sostenibilità

dormakaba si impegna per uno sviluppo sostenibile lungo tutta la catena del valore.

Per dare evidenza degli impatti ambientali di prodotto durante l'intero ciclo di vita e sulla sua impronta ecologica, dormakaba fornisce apposite Dichiarazioni Ambientali di Prodotto (EPD). Puoi trovare l'EPD e maggiori informazioni sul nostro impegno per la sostenibilità [qui](#) o tramite il codice QR.



## Specifiche tecniche

### Le tecnologie di trasmissione

- Identificazione con RFID:
  - LEGIC advant, ISO 14443A
  - MIFARE® DESFire®, ISO 14443A
  - OSS-SO versione 2021-06: LEGIC advant, MIFARE® DESFire®
- Identificazione con Mobile Access:
  - Near Field Communication (NFC)
  - Bluetooth® Low Energy (BLE)
- Tecnologia wireless:
  - IEEE 802.15.4, 2,4 GHz

### Dimensioni

- 54,7 x 122,8 x 21,9 mm (L x A x P)
- Dimensione all'asse min. 30 mm, a seconda della porta e della serratura

### Versioni

- Disponibile nei colori bianco e nero
- Versione standard, semi o duale
- Design della maniglia a scelta
- Funzioni selezionabili: Wireless, Mobile Access

### Alimentazione

- 2 batterie 1.5V AAA L92, FR03

### Condizioni ambientali/durata

- Temperatura: da -25 °C a +70 °C
- Classe di protezione: IP54
- Umidità aria: da 0 a 95 %, non condensante
- Durata della batteria a 20 °C: fino a 60 000 cicli o 3 anni

### Certificati

- Normativa di costruzione: EN 16867: 3 7 - B 2 4 D 0 0
- Protezione antincendio/fumo: testato in conformità con EN 1634-1 e -3
- Uscita di emergenza: EN 179 (in abbinamento a maniglie e serrature corrispondenti)

### EPD: Dichiarazione ambientale di prodotto

- Dichiarazione EPD-DOR-20210339-CBA1-EN
- Secondo ISO 14025 e EN 15804+A2
- Editore e titolare del programma: Institut Bauen und Umwelt e.V.

Nota: le funzioni del prodotto dipendono dall'ambiente del sistema scelto. Per maggiori dettagli e codice d'ordine, consultare il corrispondente catalogo dormakaba o la descrizione del sistema.

MIFARE® e MIFARE® DESFire® sono marchi registrati di NXP B.V. | Il marchio e i loghi Bluetooth® sono marchi registrati di proprietà di Bluetooth SIG, Inc.

Con riserva di modifiche tecniche. Aggiornato al 11/2024. © dormakaba.

## Avete domande? Saremo lieti di offrirvi la nostra consulenza.

dormakaba Italia S.r.l. | IT-Milano (MI) - T +39 02 494842 | IT-Castel Maggiore (BO) - T +39 051 4178311 | [info.it@dormakaba.com](mailto:info.it@dormakaba.com) | [www.dormakaba.it](http://www.dormakaba.it)  
dormakaba Schweiz AG | Mühlebühlstrasse 23 | CH-8620 Wetzikon | T +41 848 85 86 87 | [info.ch@dormakaba.com](mailto:info.ch@dormakaba.com) | [www.dormakaba.ch](http://www.dormakaba.ch)