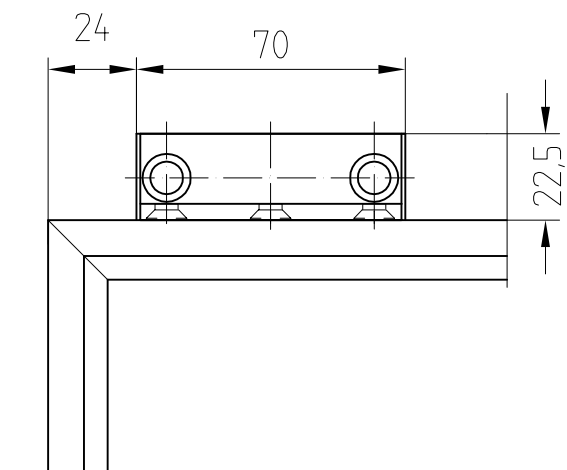
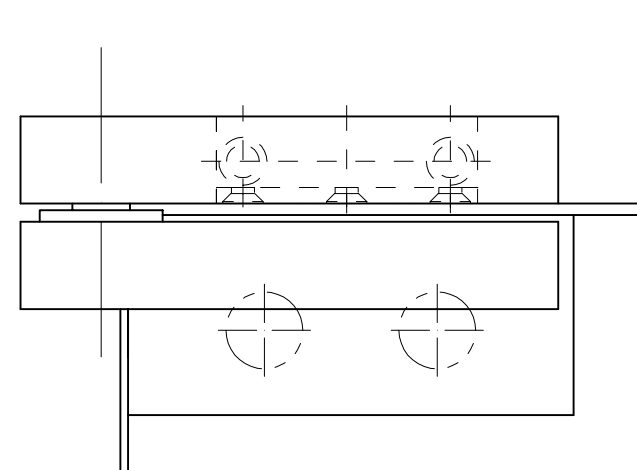
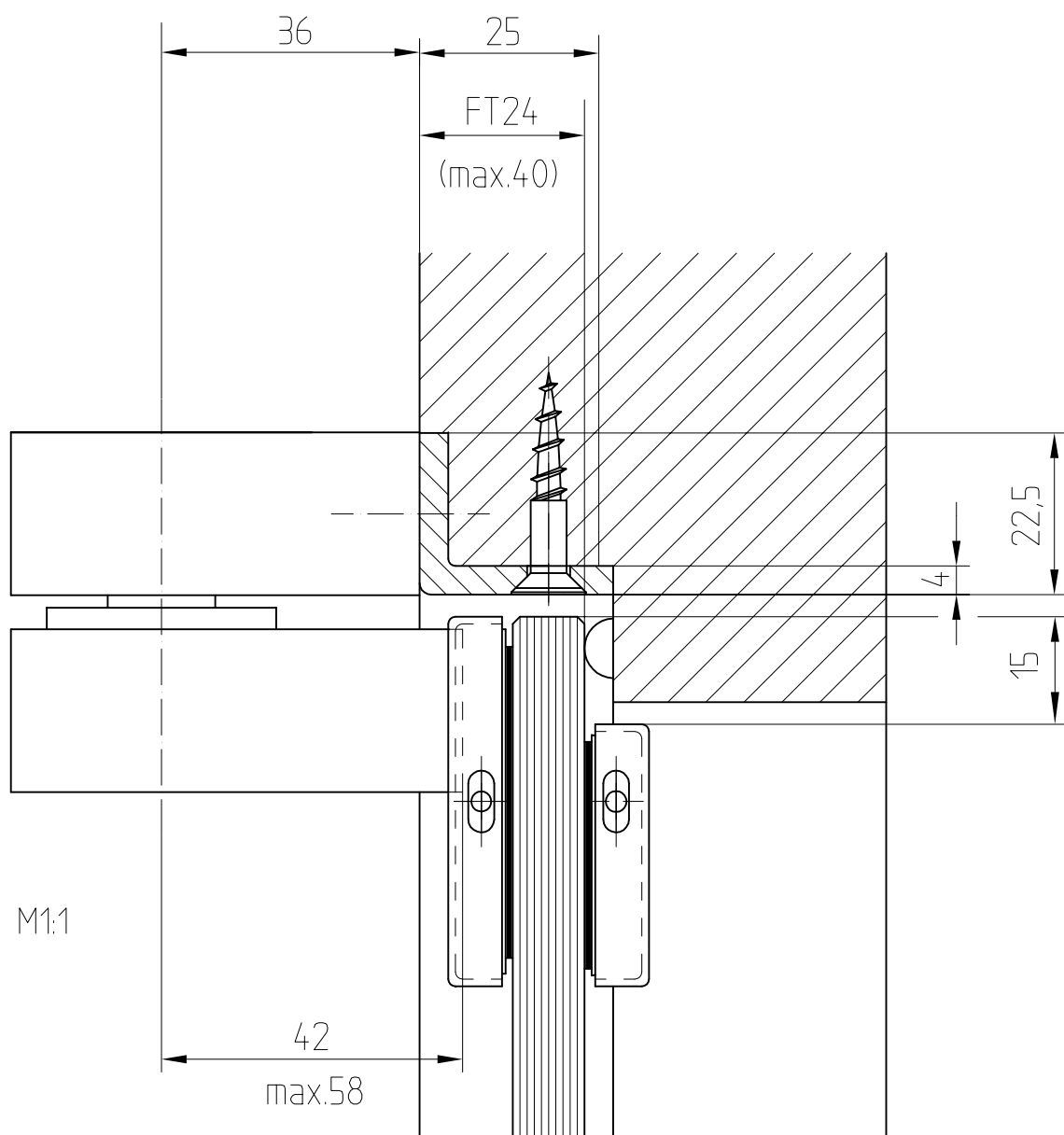


Zapfenband-Oberteil mit Anschraubwinkel
Art. Nr. 02.151



M1:2

05.94

02-025