

# ProSecure

Opti Safe  
Opti Combi  
Opti Scan Safety  
Easy Motion Mono  
Easy Motion Stereo  
Opti Motion Mono  
Opti Motion Stereo

## EN16005 -standardin mukaisia ratkaisuja

ProSecure-pulssianturit ja turva-anturit sarana- ja liukuoviautomatiikkaan.

Täyttävät EN16005 -standardin mukaiset henkilöturvallisuusvaatimukset.

01



02



03



04 05



06 07



01

ProSecure  
Opti Safe

Noudattaa EN16005 -standardin vaatimuksia. Ovilevyyn asennetun aktiivisen IR-turva-anturilistan säädettävä säde lähettää impulssin, kun säde katkeaa. Opti Safe varmistaa turvallisen toiminnan kaikissa henkilöliikenteelle tarkoitetuissa ovissa. Opti Safen tiheä tunnistuskenttä takaa parhaan turvallisuuden myös lapsille, vanhuksille ja liikuntarajoitteisille. Voidaan käyttää turvalaitteena myös liukuoven takapuolella.

02

ProSecure  
Opti Combi

Noudattaa EN16005 -standardin vaatimuksia. Yhdistelmäanturi, joka toimii avausimpulssin tutkana ja aktiivisena IR-valoverhona, joka havaitsee oviaukossa oleskelevat henkilöt. Anturissa yhdistyvät kaksi tunnettua tekniikkaa. Tutka antaa avausimpulssin ja aktiivinen IR-valoverho valvoo mahdollista puristussuojaa. Kentän muotoa ja kokoa voidaan säätää.

03

ProSecure  
Opti Scan Safety

Noudattaa EN16005 -standardin vaatimuksia. Turva-anturi, joka havaitsee aktiivisen valoverhon avulla oviaukossa tai ovien takareunan lähellä oleskelevat henkilöt. Aktiivinen IR-valoverho takaa optimaalisen suojauksen liukuovien takapuolella sekä saranaovien takapuolella silloin, kun ovissa ei ole puristussuojaa. Havaitsee henkilön tai esteen laajalla vyöhykkeellä ovea avattaessa.

**04**

ProSecure  
Easy Motion Mono

Pulssianturi sarana- ja liukuoviin. Pienikokoinen vakiotutka tarjoaa monenlaisia asennusvaihtoehtoja ja sovellusmahdollisuuksia. Pulssianturi on suuntaamaton liiketunnistin, joka havaitsee myös oven luota poispäin suuntautuvan liikkeen ja voi sen vuoksi pidentää ovenavausajoja. Pulssianturiin on saatavana lisävarusteena sadesuoja käytettäväksi säänvaihteluille alttiissa kohteissa.

**05**

ProSecure  
Easy Motion Stereo

Pulssianturi sarana- ja liukuoviin. Pienikokoinen vakiotutka tarjoaa monenlaisia asennusvaihtoehtoja ja sovellusmahdollisuuksia. Pulssianturi on suunnattu liikeilmaisin, joka säästää energiaa, koska se ei havaitse oven luota poistuvaa liikettä ja sulkee siten oven aina mahdollisimman nopeasti avaamisen jälkeen. Pulssianturiin on saatavana lisävarusteena sadesuoja käytettäväksi säänvaihteluille alttiissa kohteissa.

**06**






ProSecure  
Opti Motion Mono

Pulssianturi sarana- ja liukuoviin. Vakiotutka. Pulssianturi on suuntaamaton liiketunnistin, joka havaitsee myös oven luota poispäin suuntautuvan liikkeen ja voi sen vuoksi pidentää ovenavausajoja. Pulssianturiin on saatavana lisävarusteena sadesuoja käytettäväksi säänvaihteluille alttiissa kohteissa.

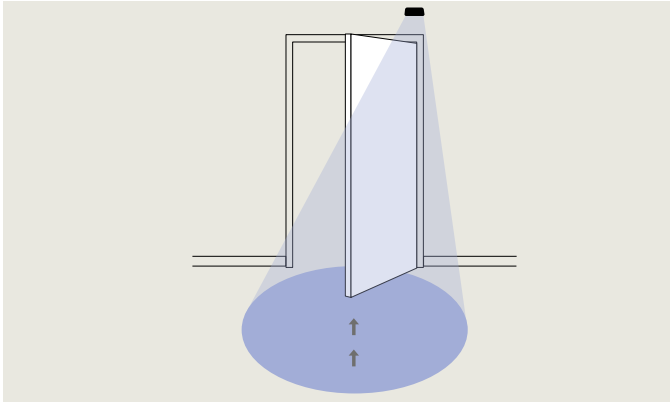
**07**

ProSecure  
Opti Motion Stereo

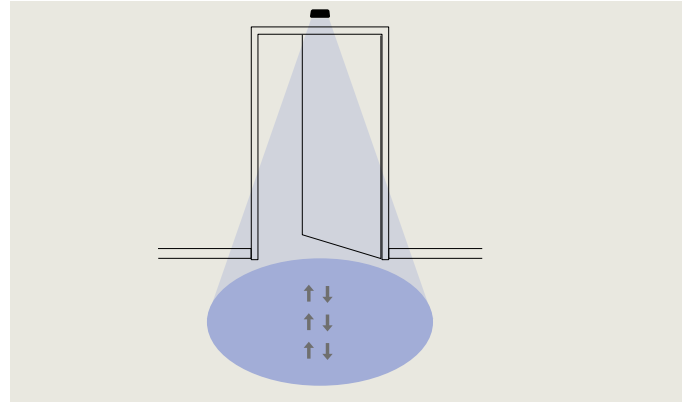
Pulssianturi sarana- ja liukuoviin. Vakiotutka. Pulssianturi on suunnattu liikeilmaisin, joka säästää energiaa, koska se ei havaitse oven luota poistuvaa liikettä ja sulkee siten oven aina mahdollisimman nopeasti avaamisen jälkeen. Pulssianturiin on saatavana lisävarusteena sadesuoja käytettäväksi säänvaihteluille alttiissa kohteissa.

	Tyyppi/toiminto	Pituus	Väri/pinnoite	Tuotenumero
	Yksi optiikka	350mm	Hopeanvärinen	7030000014105
	Yksi optiikka	750mm	Hopeanvärinen	7030000014106
	Yksi optiikka	900mm	Hopeanvärinen	7030000014107
	Kaksi optiikkaa	750mm	Hopeanvärinen	7030000014363
	Kaksi optiikkaa	900mm	Hopeanvärinen	7030000014364
	Y-adapter			7030000014108
			Musta	86711400
			Hopeanvärinen	86712400
			Valkoinen	86713400
	Sadesuoja		Musta	86731900
	Asennuskulma		Musta	86751900
	Asennuskehys tasoasennukseen		Musta	86741900
	Asennuskehys tasoasennukseen		Valkoinen	86743900
			Musta	86301100
			Hopeanvärinen	86302100
			Valkoinen	86303100
	Asennuskulma		Musta	86751900
	Asennuskehys tasoasennukseen		Musta	86741900
	Asennuskehys tasoasennukseen		Valkoinen	86743900
	Mono		Musta	86001000
	Mono		Hopeanvärinen	86002000
	Mono		Valkoinen	86003000
	Stereo		Musta	86011000
	Stereo		Hopeanvärinen	86012000
	Stereo		Valkoinen	86013000
	Sadesuoja		Musta	86031900
	Mono		Musta	86101000
	Mono		Hopeanvärinen	86102000
	Mono		Valkoinen	86103000
	Stereo		Musta	86111000
	Stereo		Hopeanvärinen	86112000
	Stereo		Valkoinen	86113000
	Sadesuoja		Musta	86131900
	Kaukosäädin			86999900

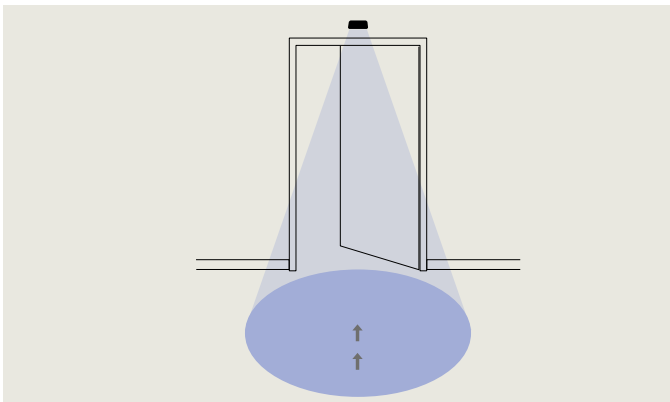
## Pulssiantureita sarana- ja liukuovien automaattiseen avaamiseen



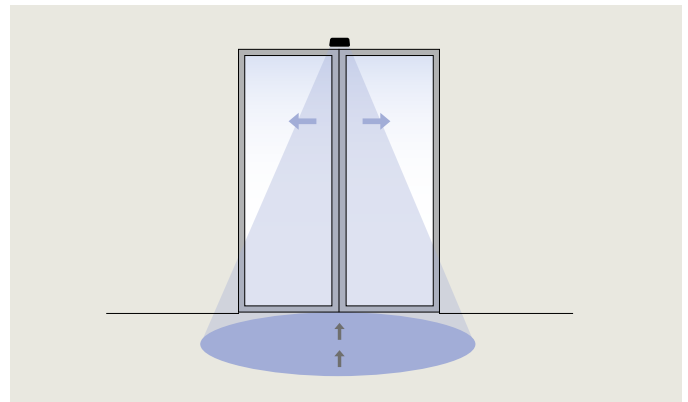
**ProSecure Easy Motion Stereo ja Opti Motion Stereo**  
Pulssianturi saranaoveen. Asennettu oven saranapuolelle. Suunnattu liikeilmaisin säästää energiaa, koska se ei havaitse ovealta poispäin suuntautuvaa liikettä ja sulkee siten oven aina mahdollisimman nopeasti avaamisen jälkeen. Stereo-pulssiantureihin on saatavana lisävarusteena sadesuoja käytettäväksi säänvaihteluille alttiissa kohteissa.



**ProSecure Easy Motion Stereo ja Opti Motion Stereo**  
Pulssianturi saranaoveen. Asennettu saranapuolen vastakkaiselle puolelle. Suunnattu liikeilmaisin säästää energiaa, koska se ei havaitse ovealta poispäin suuntautuvaa liikettä ja sulkee siten oven aina mahdollisimman nopeasti avaamisen jälkeen. Toimii sekä sisä- että ulkotiloissa. Stereo-pulssiantureihin on saatavana lisävarusteena sadesuoja käytettäväksi säänvaihteluille alttiissa kohteissa.

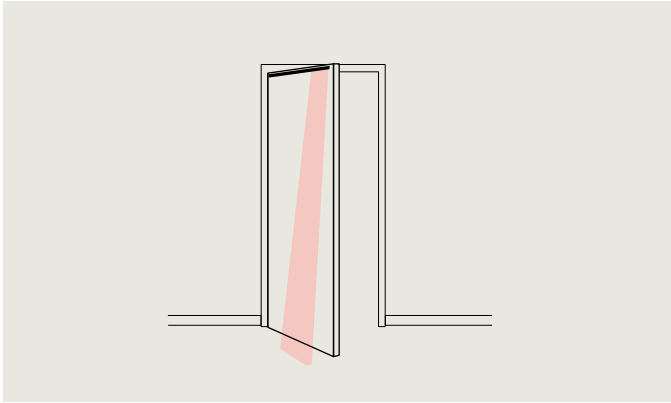


**ProSecure Easy Motion Mono ja Opti Motion Mono**  
Pulssianturi saranaoveen. Asennettu saranapuolen vastakkaiselle puolelle. Vakiotutkalaite saranaoven automatiikan aktivointiin. Mono-pulssianturit eivät ole suunnattuja ilmaisimia. Toimii sekä sisä- että ulkotiloissa. Mono-pulssiantureihin on saatavana lisävarusteena sadesuoja käytettäväksi säänvaihteluille alttiissa kohteissa.



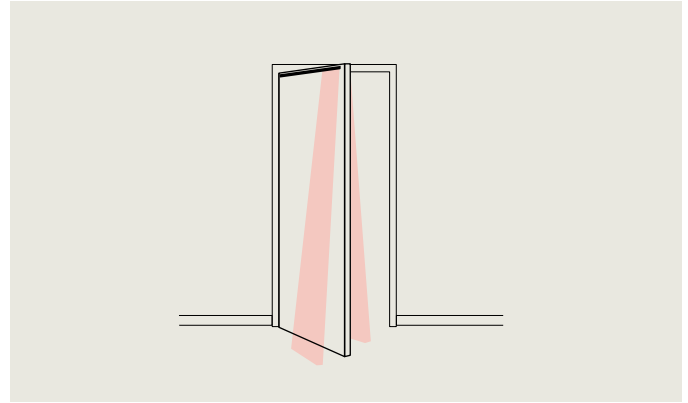
**ProSecure Easy Motion Stereo ja Opti Motion Stereo**  
Pulssianturi liukuoveen. Suunnattu liikeilmaisin säästää energiaa, koska se ei havaitse ovealta poispäin suuntautuvaa liikettä ja sulkee siten oven aina mahdollisimman nopeasti avaamisen jälkeen. Toimii sekä sisä- että ulkotiloissa. Stereo-pulssiantureihin on saatavana lisävarusteena sadesuoja käytettäväksi säänvaihteluille alttiissa kohteissa.

## Turva-antureita ja listoja saranaoviaautomatiikkaan hyväksytyt EN16005 -standardin mukaisesti



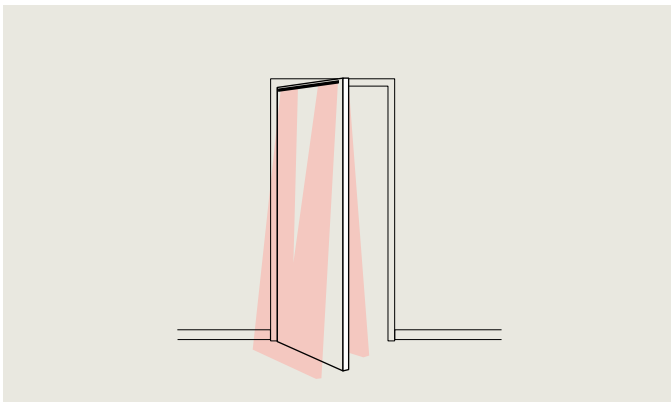
### ProSecure Opti Safe

Turva-anturilista saranaoveen. Yhdellä optisella yksiköllä varustettu Opti Safe, asennettu oven saranapuolelle. Opti Safe ja sen leveä valoverho (2 metrin korkeudella 430 mm) täyttävät EN16005 -standardin henkilöturvallisuutta koskevat vaatimukset pienillä ovinopeuksilla. Jos oven avaamis- ja sulkemisnopeus on suuri, voidaan tarvita leveämpi valoverho. Valitse siinä tapauksessa kahdella optisella yksiköllä varustettu Opti Safe.



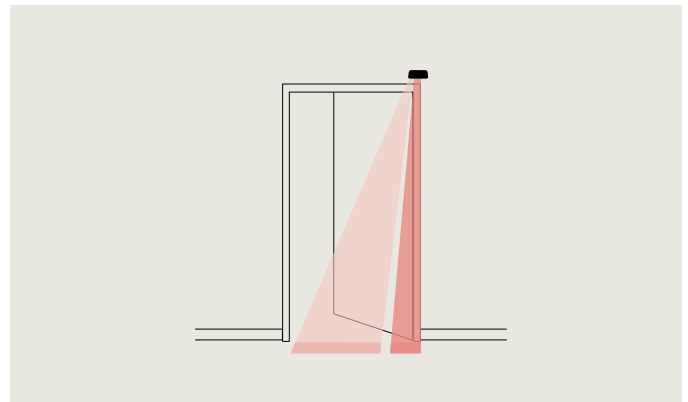
### ProSecure Opti Safe

Turva-anturilista saranaoveen. Yhdellä optisella yksiköllä varustettu Opti Safe, asennettu oven molemmille puolille. Opti Safe ja sen leveä valoverho (2 metrin korkeudella 430 mm) täyttävät EN16005 -standardin henkilöturvallisuutta koskevat vaatimukset pienillä ovinopeuksilla. Jos oven avaamis- ja sulkemisnopeus on suuri, voidaan tarvita leveämpi valoverho. Valitse siinä tapauksessa kahdella optisella yksiköllä varustettu Opti Safe.



### ProSecure Opti Safe

Turva-anturilista saranaoveen. Opti Safe ja kaksi optista yksikköä, asennettu oven molemmille puolille. Opti Safe ja sen kaksi leveää valoverhoa (2 metrin korkeudella 2 x 430 mm) ovat erittäin turvallinen ratkaisu, koska se estää ovesta kulkijaa osumasta ovilevyyn. Täyttää EN16005 -standardin henkilöturvallisuutta koskevat vaatimukset. Suojaa oven etu- ja takareunan. Jos ovea käyttävät myös vanhuksset, liikuntaesteiset ja/tai lapset, oven molemmille puolille on asennettava turva-anturit.



### ProSecure Opti Scan Safety

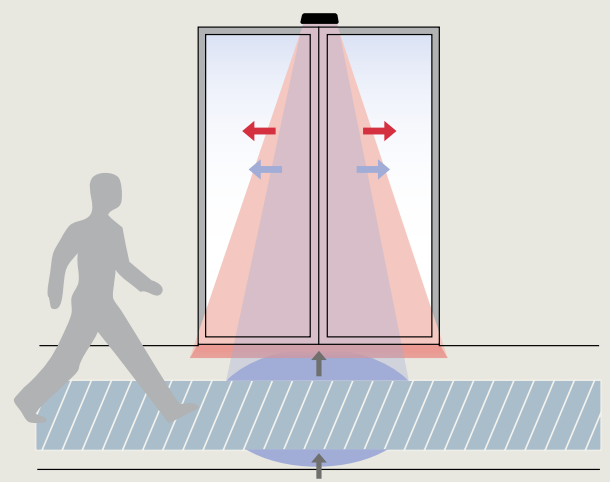
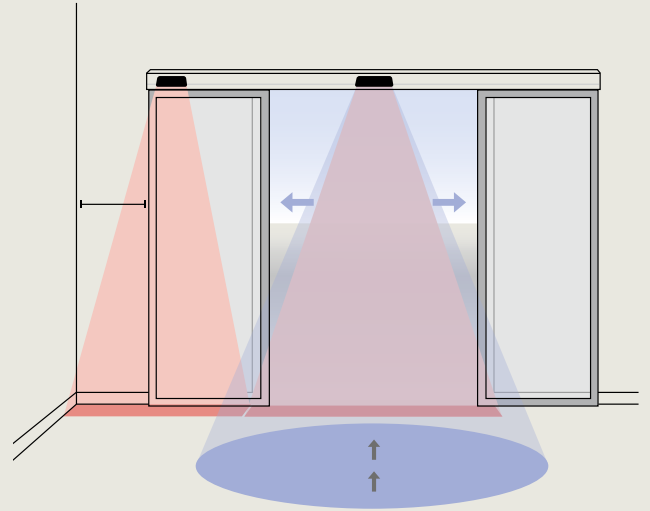
Turva-anturi saranaoveen. Täyttää EN16005 -standardin henkilöturvallisuutta koskevat vaatimukset. Asennettu saranapuolen vastakkaiselle puolelle. Opti Scan Safety toimii puristussuojana kapealla vyöhykkeellä saranaovien takareunassa sellaisissa ovissa, joissa ei ole puristussuojaa. Opti Scan Safety havaitsee henkilön tai esteen laajalla vyöhykkeellä ovea avattaessa.

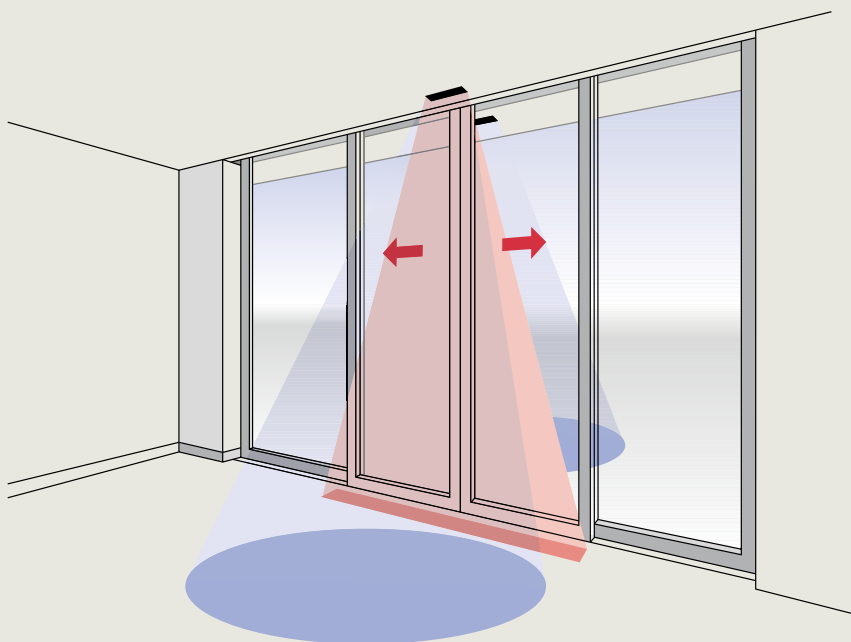
# Pulssiantureita ja turva-antureita liukuoviautomatiikkaan, hyväksytty EN16005 -standardin mukaisesti

## ProSecure Opti Combi ja Opti Scan Safety

Lyhyt aukioloaika säästää energiaa, koska Opti Combi ei pidä ovea auki oven luota poistuville henkilöille. Valoverho estää ovien sulkeutumisen niin kauan kuin oviaukossa ja sen edessä on henkilöitä. Säätämällä tutkakenttää kapeaksi ja käyttämällä poikittaisliikesuodatinta voidaan vähentää sivusuuntaista herkkyyttä. Siten oven ohi voidaan kulkea sivusuunnassa ilman että ovi aukeaa turhaan, mikä säästää energiaa.

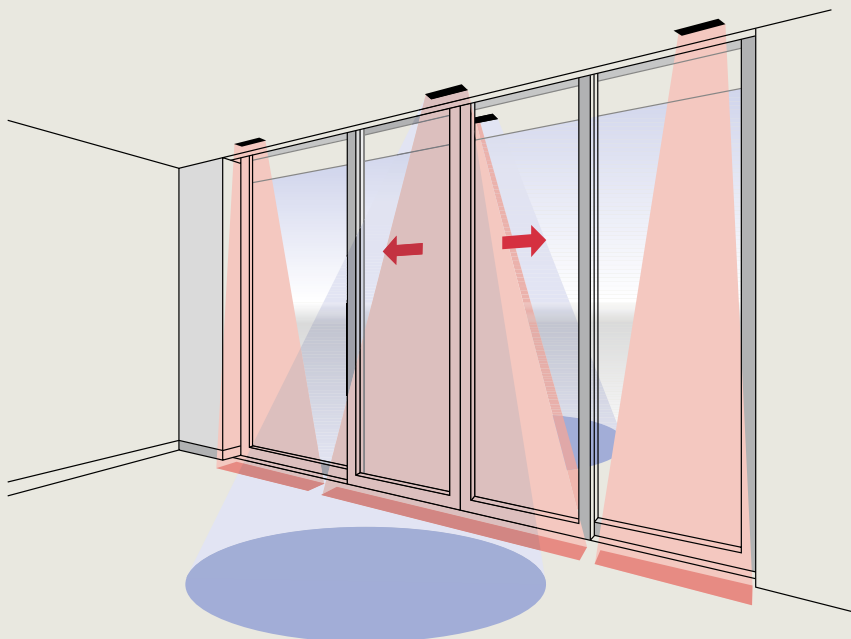
Suoraan ovea kohti käveleville henkilöille ovi aukeaa kuitenkin juuri oikeaan aikaan, jolloin he eivät joudu odottamaan turhaan oven edessä. Oven avaamiseksi turvallisesti sivuilta tuleville henkilöille, jotka haluavat kulkea ovesta, aktivoidaan "yhdistetty ulostulo"-toiminto. Valoverho toimii tällöin avausvyöhykkeenä henkilön tullessa oven luokse. Jos oven takareunan ja kiinteän, tasaisen kohteen välinen etäisyys on alle 200 mm ja jos turvaetäisyys esimerkiksi puristussuojaan on yli 8 mm, oviaukkoon on asennettava Opti Scan Safety takareunojen suojaamiseksi.





**Liikeaktivointi ja turvallisuus oven molemmilla puolilla**

Oven molemmille puolille asennettu Opti Combi varmistaa optimaalisen turvallisuuden oven etupuolella.



**Liikeaktivointi oven molemmilla sivuilla ja täydellinen suojaus kaikilla ovenreunoilla**

Opti Combi oven etureunan suojaukseen ja ovien aktivointiin. Lisäksi kaksi Opti Scan Safety -tunnistinta oven takareunojen suojaamiseksi.

dormakaba Suomi Oy  
Mannerheimintie 113  
00280 Helsinki  
P: 010-218 81 00  
info.fi@dormakaba.com  
www.dormakaba.fi