


Terminal dormakaba 98 00

La classe superiore della registrazione orari



The image shows a sleek, black terminal with a large 10.1-inch touchscreen. The screen displays the time 9:35, the word 'Kommen' (Arrive), and 'Ihren Ausweis bitte' (Please show your ID card). Below the screen are icons for 'Kommen', 'Gehen', 'Dienstgang', 'Zelterschweis', and 'Mensch'. At the bottom of the terminal, there is a square sensor and a red biometric scanner. Below the terminal, there are icons for 'Mobile Access' (a smartphone) and 'CardLink / AoC' (two overlapping cards).

I vantaggi in breve

- Touchscreen da 10,1" reattivo e brillante con vetro anteriore antigraffio
- Prenotazione con smartphone, lettore RFID o biometria delle impronte digitali
- Interfaccia utente ampia e personalizzabile per applicazioni con un ampio contenuto informativo
- Sistema informativo per i vostri dipendenti
- "Text-to-speech" nella lingua nazionale
- Elevata sicurezza del dispositivo grazie agli standard di sicurezza e ad dormakaba Android
- Modulo per impronte digitali e fotocamera
- Alloggiamento robusto per condizioni ambientali "difficili"

Immergetevi nella classe superiore della registrazione orari con il terminal dormakaba 98 00, il modello premium della nuova generazione di terminal K7. Soddisfa i requisiti delle applicazioni più esigenti, in quanto è possibile visualizzare sia elenchi di selezione di grandi dimensioni che contenuti informativi estesi. Grazie alla tecnologia avanzata, il terminal 98 00 non solo offre una registrazione orari affidabile, ma anche un'impressionante gamma di funzioni avanzate ed è quindi adatto anche come terminal per la registrazione dei dati operativi

Il touchscreen da 10,1" ad alta risoluzione e senza ritardi detta gli standard per un funzionamento intuitivo e facile. Il design robusto assicura non solo una lunga durata, ma anche la massima affidabilità, persino in condizioni difficili.

I collaboratori vengono identificati tramite una scheda ID RFID o uno smartphone sul lettore Multi RFID integrato. In alternativa, è possibile optare per l'identificazione biometrica, che offre una gestione semplificata degli utenti, oltre a una maggiore comodità e meno confusione.

Oltre alla registrazione orari, il terminal 98 00 offre l'opzione di controllo delle porte o funge da terminal di aggiornamento CardLink/AoC per la vostra soluzione di accesso.

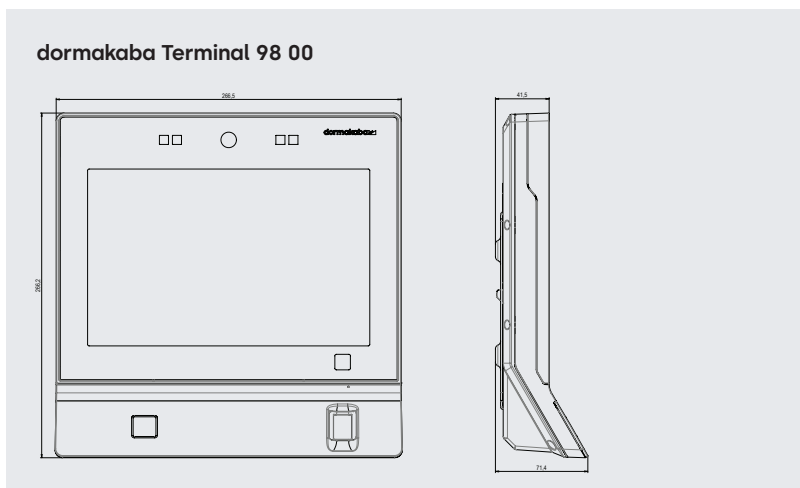
Scegliete tra diverse varianti funzionali:

Il terminal 98 00 è disponibile nelle varianti funzionali 98 20, 98 40 e 98 60. In questo modo è possibile selezionare in modo semplice e veloce la gamma di funzioni desiderate.

Terminal dormakaba 9800-K7	98 20	98 25	98 40	98 60
Software dispositivo				
B-Client HR40	●	-	●	●
B-Client XML40 ¹	○	●	○	○
Identificazione				
Multilettore RFID, LEGIC/MIFARE (SM6300)	○	○	○	○
HID - iCLASS SE, iCLASS, Prox, Prox II	○	○	○	○
Biometria delle impronte digitali (CBM)	○	○	○	○
Interfaccia Host				
10/100/1000 Interfaccia Ethernet (IPv4, IPv6)	●	●	●	●
WiFi	○	○	○	○
Applicazioni				
Mobile Access	●	-	●	●
CardLink / Access on Card (AoC)	-	-	●	●
Controllo porta	-	●	-	●
Altoparlante	●	●	●	●
Microfono	●	●	●	●
Modalità di risparmio energetico con sensore di prossimità	●	●	●	●
Telecamera RGB	○	○	○	○
Dimensione della memoria				
50.000 record principali	●	●	●	●

¹ In preparazione, disponibile a partire da ~ T4/2024

Standard ●
 Opzionale ○
 Non disponibile -



Dati tecnici

Sistema

- Touch screen da 10,1" 1.280 x 800 pixel
- CPU: processore i.MX8M Mini Quad
- Memoria: 4 Gbyte di RAM, 16 GByte di Flash eMMC
- Sistema operativo: dormakaba Android (aggiornabile)
- Audio: Altoparlante integrato (1 W)
- Orologio in tempo reale
- Contatto antisabotaggio

Interfacce

- I/O interni (2 ingressi digitali, 1 uscita)
- 1 USB 2.0, tipo C

Alimentazione

- PoE (IEEE 802.3at)
- Classe di potenza 0 (0,44–12,95 W)

Ambiente

- Temperatura ambiente: da -5 °C a +45 °C
- Umidità relativa: da 5% a 85% (non condensante)
- Grado di protezione secondo IEC 60529: IP20/IP65 (a seconda dell'esecuzione)
- Resistenza agli urti: IK06

Design e materiale

- Robusta struttura in materiale plastico dotata di piastra per il montaggio a parete
- Pannello frontale in vetro temperato
- Piastra posteriore in metallo fuso (ZAMAK)

Dimensioni (L x H x P)

- 266,5 mm x 266,2 mm x 65,6

Trovate maggiori dettagli e informazioni sull'ordine nei relativi cataloghi di dormakaba o nelle descrizioni dei sistemi.

Con riserva di modifiche tecniche.
 © 2024 dormakaba. Edizione 06/2024



Avete domande? Saremo lieti di offrirvi consulenza, vi aspettiamo.

dormakaba Italia S.r.l. | IT-Milano (MI) - T +39 02 494842 | IT-Castel Maggiore (BO) - T +39 051 4178311 | info.it@dormakaba.com | www.dormakaba.it
 dormakaba Schweiz AG | Mühlebühlstrasse 23 | CH-8620 Wetzikon | T +41 848 85 86 87 | info.ch@dormakaba.com | www.dormakaba.ch