

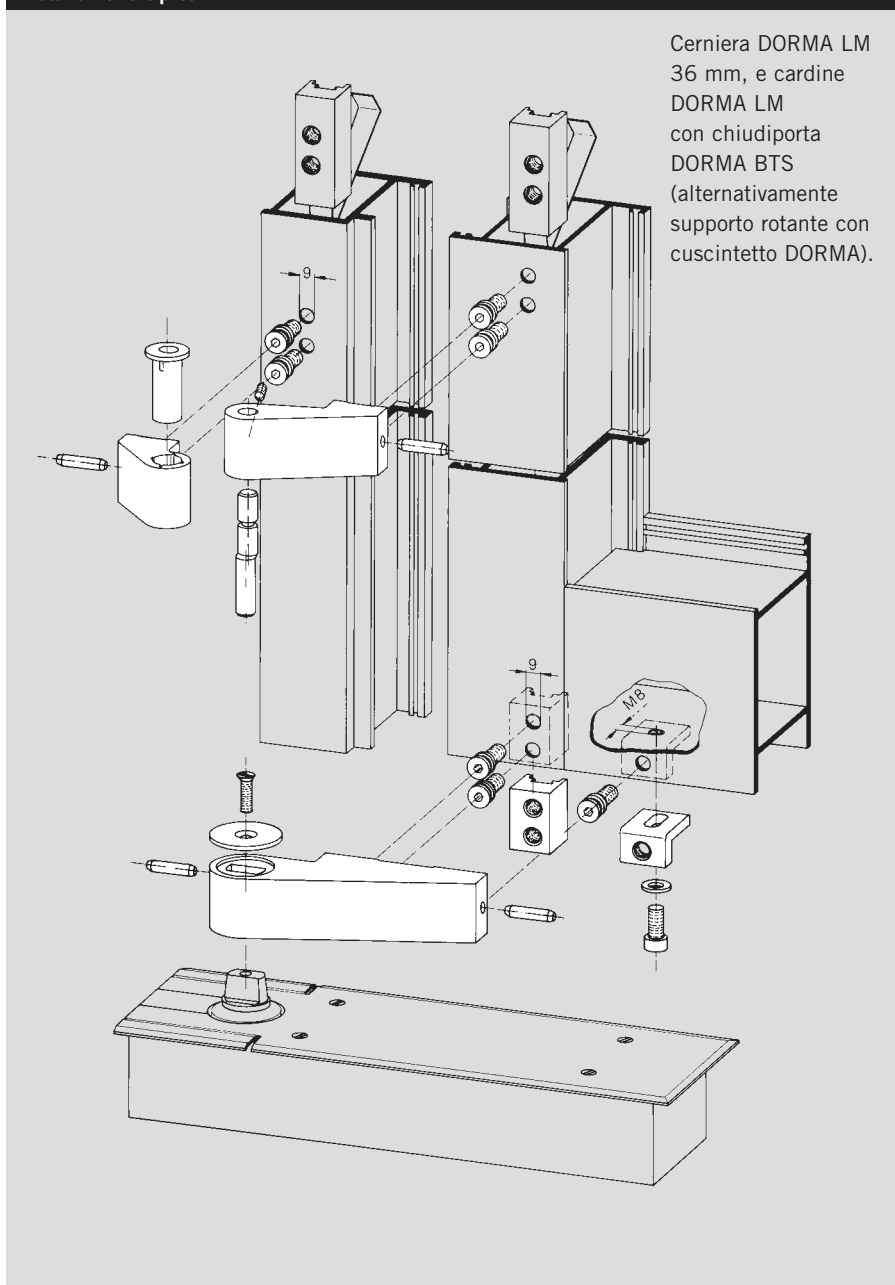
BTS Accessori

Per porte a battenti in alluminio

Cardini in metallo leggero

- per porte a battenti in alluminio
- larghezza porta fino a 1200 mm, peso porta fino a 120 kg
- per porte sinistre e destre secondo DIN
- facile da montare bastano solo 4 fori
- fissaggio veloce grazie al collegamento a spina
- collegamento robusto e sicuro grazie alla piastra ed alla squadretta di fissaggio
- accoppiamento perfetto con asse piatto del chiudiporta grazie all'inserto di acciaio inserito a pressione

Installazione tipica



Cardine DORMA LM

Cod. No. 7459

Argento (EV 1, Euras C-0):
Cod. art. 45010409

Colori speciali su richiesta.

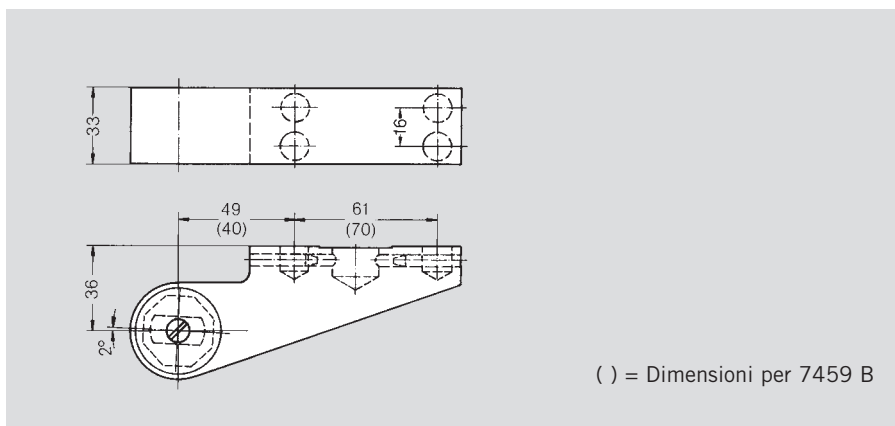
Cardine DORMA LM

Cod. No. 7459 B

Argento (EV 1, Euras C-0):
Cod. art. 45010482

Colori speciali su richiesta.

Per ulteriori dettagli sulle cerniere in alluminio, veda-
si il prospetto «DORMA LM» con la guida per
l'ordinazione.



() = Dimensioni per 7459 B

Calibro di foratura cerniere LM

Per cerniere standard (diam. 9 mm), per cerniere IK (diam. 11 mm) e per cerniere a 2 ali e 3 ali; indicare le quote x ed y o il sistema di profilati

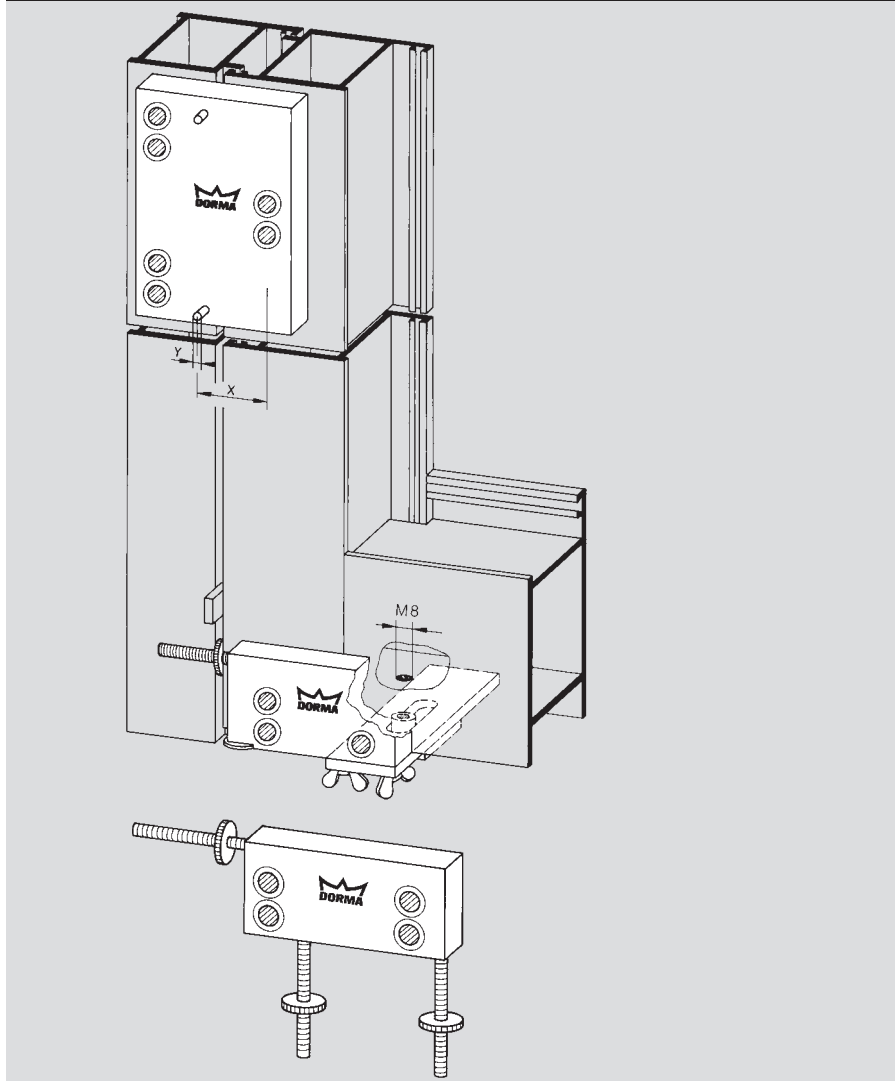
Calibro di foratura cardine LM

Cod. No. 7459 L
Adattabile ai diversi sistemi di profilati; per porte standard (9 mm dia.) e per porte isolanti montaggio all'esterno (11 mm diam.).
Modello standard:
Cod. art. 45090074
Modello B:
Cod. art. 45090075

Calibro di foratura cardine LM ed avvita- mento diretto

Cod. No. 7459 L/D
Adattabile ai diversi sistemi di profilati per il fissaggio diretto per porte standard (9 mm diam.) e per porte isolanti, montaggio all'esterno (11 mm diam.).
Modello standard:
Cod. art. 45090077
Modello B:
Cod. art. 45090078

Calibro di foratura



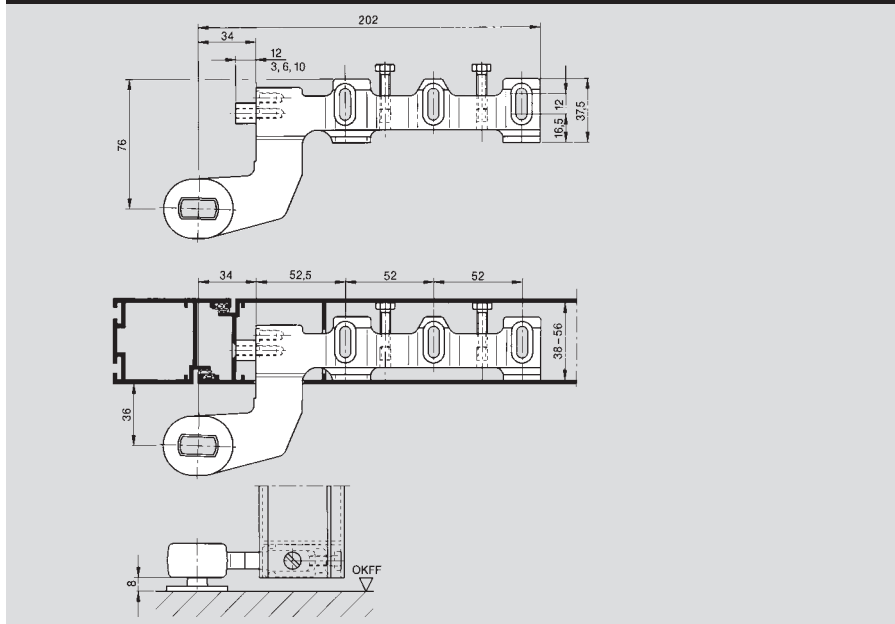
Cardine regolabile

Cod. No. 7456/1
In acciaio stampato adattabile ai diversi sistemi di profilati, per porte sinistre e destre secondo DIN
Cod. art. 45010006

Cappe di copertura

Vedi pagine 4 e 5,
Art. 7481 e 7482.

Cardine regolabile



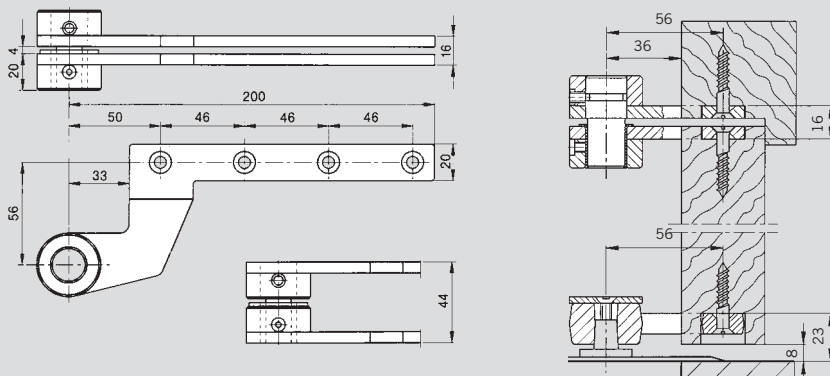
Per porte a battente

Cardine superiore

Cod. No. 7411 K/56

In acciaio zincato; con perno eccentrico e boccola eccentrica per la regolazione della porta; per porte sinistre e destre secondo DIN.

Cod. art. 45300016

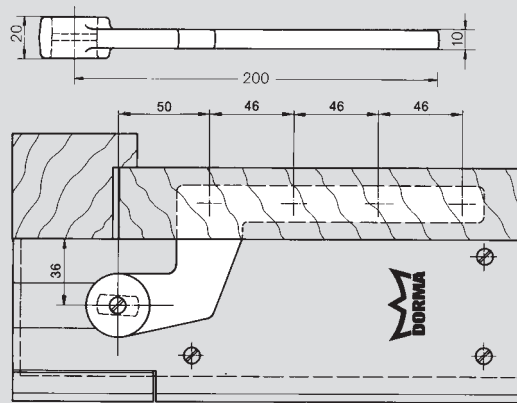


Cardine inferiore

Cod. No. 7411/56

In acciaio stampato e zincato, per ante di peso fino a 300 kg.

Cod. art. 45010003



Disco di copertura

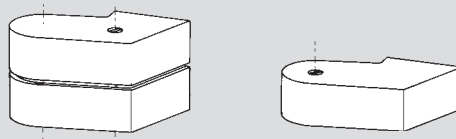
Cod. No. 7432

Acciaio inox

Cod. art. 1167100000

Cappe di copertura

Per cardini inferiori
e superiori

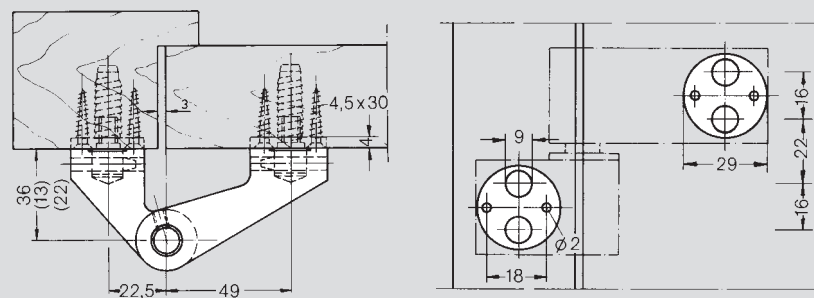


Modello	Codice articolo per cappe di copertura per cardine superiore, due pezzi	per cardine inferiore, un pezzo	
		LH (ISO 6)	RH (ISO 5)
Calotte di copertura Art. No. 7483/7481 decapato	45500301	45055300	45051300
Argento (EV 1, Euras C-0)	45500401	45055400	45051400

Cerniere LM con accessorio di fissaggio per porte in legno

Distanza in mm	Art. No.
36	A-36.10
22	A-22.10
13	A-13.10

Per il cod. di ordinazione
vedasi il prospetto speciale
cerniere LM



Per porte con battuta

Cardine superiore

Cod. No. 7411 K/46

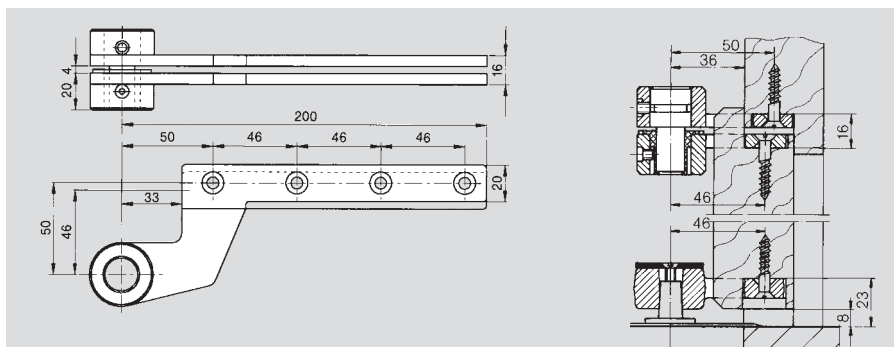
In acciaio zincato; con perno e boccola eccentrica in plastica per la regolazione della porta sinistra e destra secondo DIN

Porte sinistre LH (ISO 6)

Cod. Art. 45305015

Porte destre RH (ISO 5)

Cod. Art. 45301015

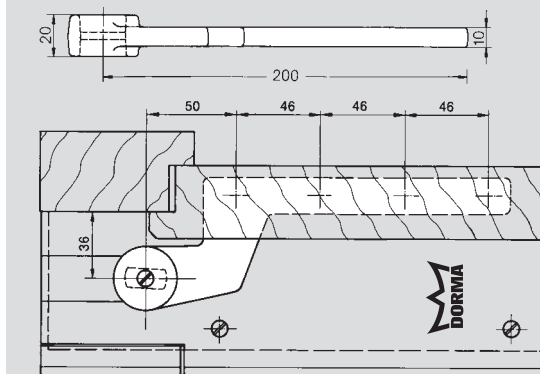


Cardine inferiore

Cod. No. 7411/46

In acciaio stampato e zincato, per ante di peso fino a 300 kg.

Cod. Art. 45010000



Disco di copertura

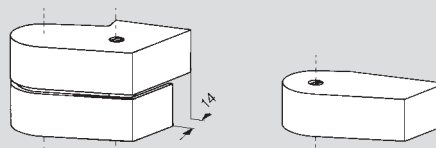
Cod. No. 7432

Acciaio inox

Cod. Art. 1167100000

Cappe di copertura

per cardini inferiori e superiori



Modello	Cod. Art. cappe di copertura			
	per cardine superiore due pezzi		per cardine inferiore un pezzo	
	LH (ISO 6)	RH (ISO 5)	LH (ISO 6)	RH (ISO 5)
Calotte di copertura Cod. No. 7484/7482 Argento (EV 1, Euras C-0)	45505400	45501400	45055401	45051401

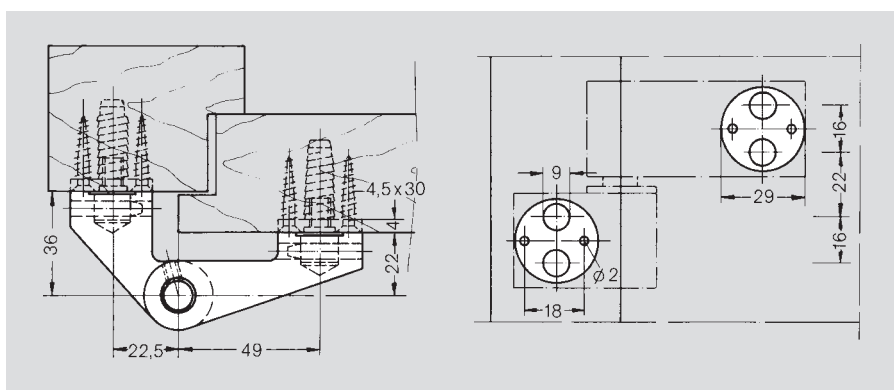
Cerniere LM con accessorio di fissaggio per porte in legno

Per cod. ordinazione vedasi prospetto cerniere LM

Calibro di foratura per porte a battente

Quota x = 50,5 mm

Quota y = 3 mm



Per porte a battenti in acciaio

Accessori da saldare

Cardine superiore

Cod. No. 7431 K
In acciaio con mano di fondo già applicata, con perno e boccola eccentrici per la regolazione della porta già montata (intervallo di regolazione $\pm 2\text{mm}$); per porte sinistre e destre secondo DIN
Cod. Art. 45300012

Cardine inferiore

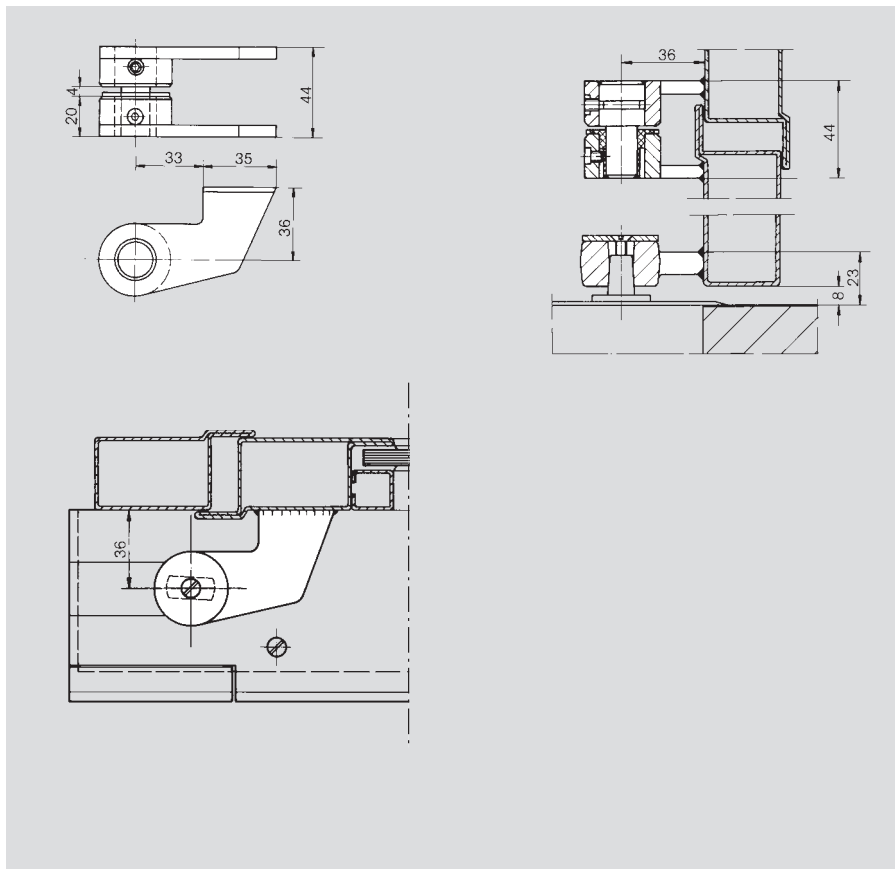
Cod. No. 7431
In acciaio stampato con mano di fondo già applicata per ante di peso fino a 300 kg.
Cod. Art. 45010005

Disco di copertura

Cod. Art. 7432
Acciaio inox
Cod. Art. 1167100000

Cappe di copertura

vedasi pagine 4 e 5



Accessori da saldare tipo lungo

Cardine superiore

Cod. No. 7441 K
In acciaio con mano di fondo già applicata, con perno e boccola eccentrici per la regolazione della porta già montata (intervallo di regolazione $\pm 2\text{mm}$); per porte sinistre e destre secondo DIN
Cod. Art. 45300014

Cardine inferiore

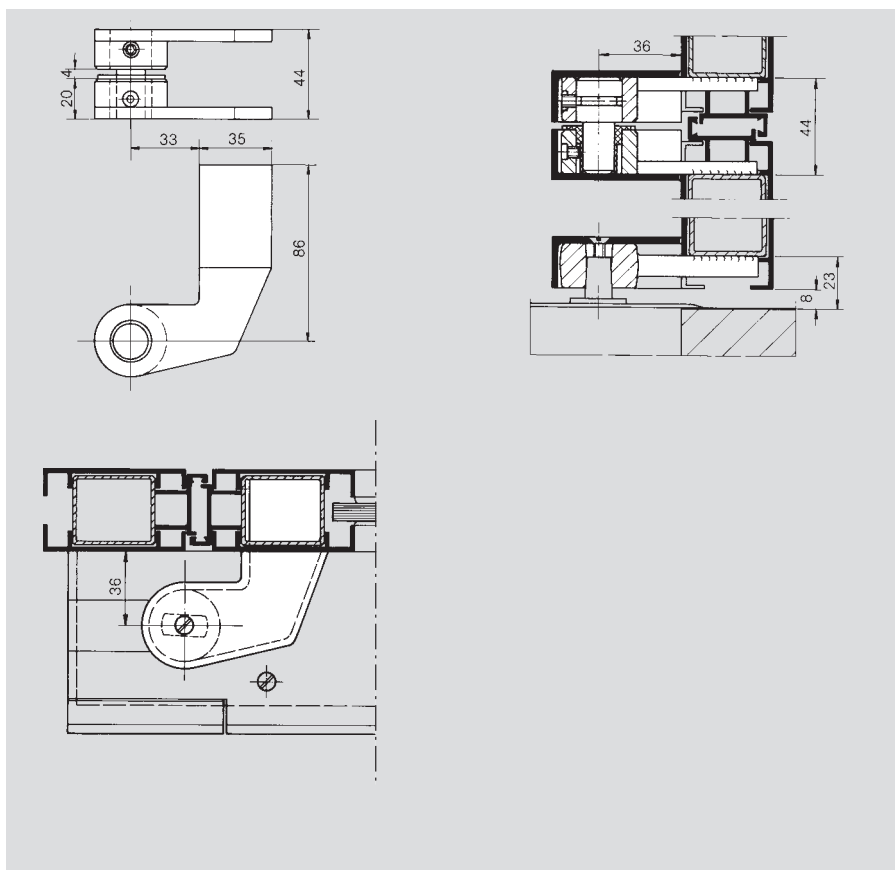
Cod. No. 7441
In acciaio stampato con mano di fondo già applicata per ante di peso fino a 300 kg.
Cod. Art. 45010007

Copertura per cardine inferiore

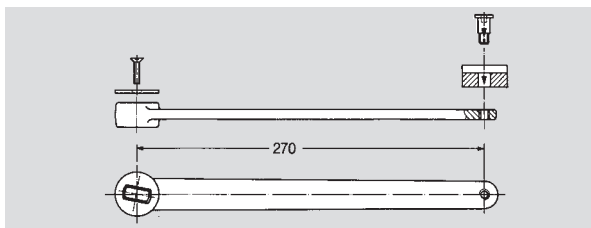
Cod. No. 7432
Acciaio inox
Cod. Art. 1167100000

Cappe di copertura

vedasi pagine 4 e 5

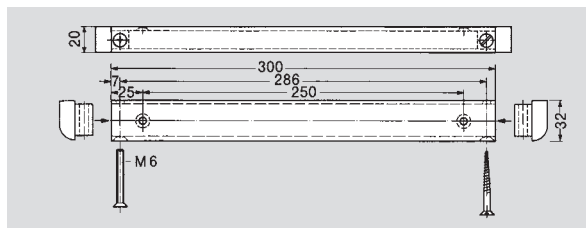


Per porte con cerniere portanti



Braccio oscillante Cod. No. 7451 N

In acciaio stampato compreso della copertura 7432.
Cod. Art. 45090070

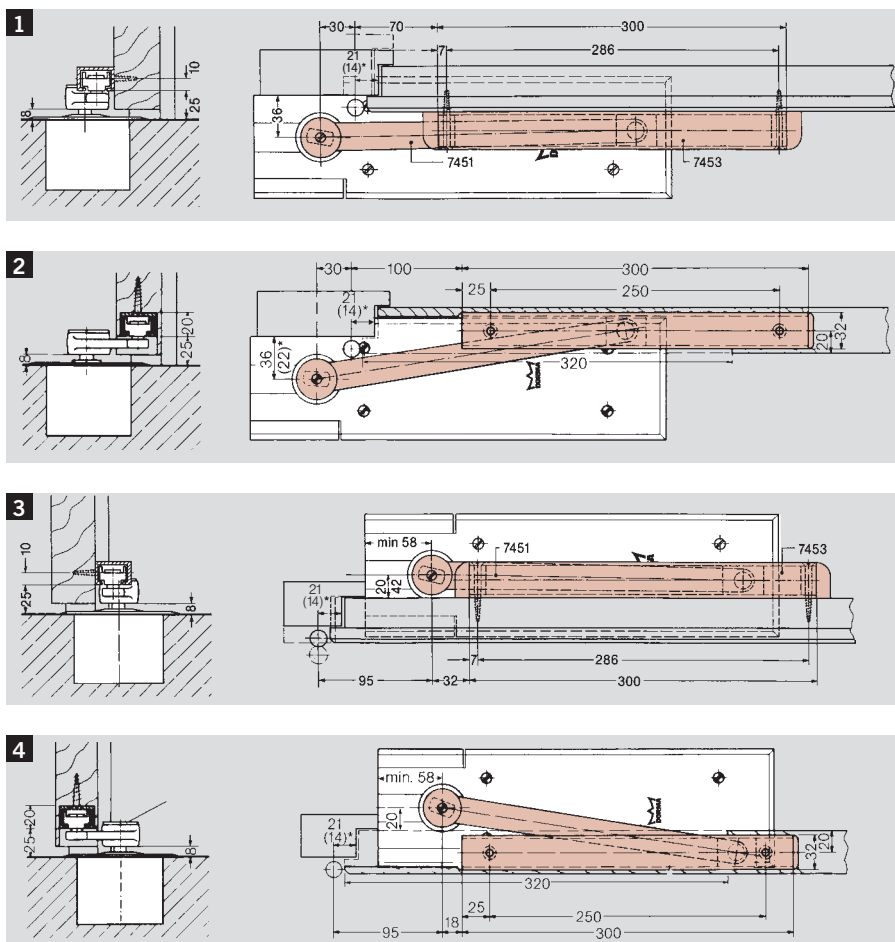


Guida di scorrimento Cod. No. 7453 N

In alluminio, anodizzato, color argento (EV 1, Euras C-0).
Cod. Art. 45090053

Esempi di montaggio

() * = distanza dal centro di
rotazione della porta



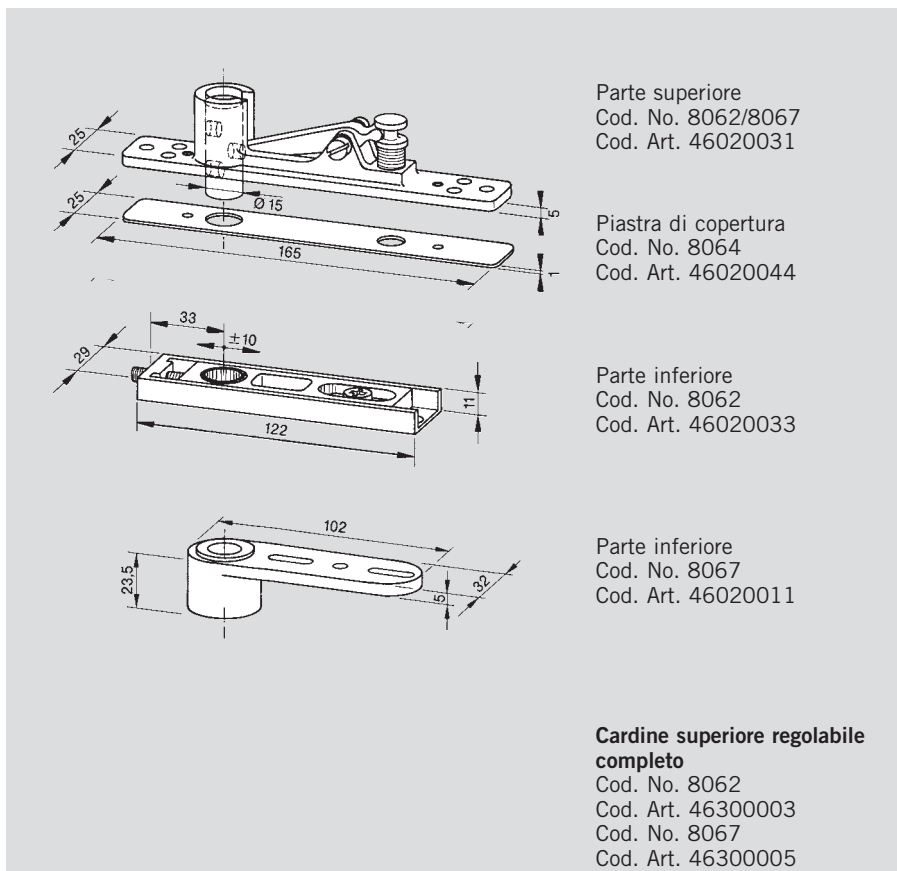
Angolo di apertura massimo, angolo di smorzamento dell'apertura ed angolo di arresto

In- stal- lazione		Spessore della porta in mm								
		porta con sormonto				Porta a filo				
		39	50	60	70	39	50	60	70	
1	Apertura della porta ¹⁾ in °, max.	100				100				
2		100				100				
3		125	116	108	102	114	105	98	92	
4		135	137	140	140	132	135	135	120	
1	Arresto per BTS 80 e smorzamento dell'apertura BTS 75 e BTS 80 in °	78				78				
2		85				85				
3		60				60				
4		52				52				
1	Arresto per BTS 75 in ° con regolazione in °	105	95			100				
2		90	90			90				
3		105	83	85	87	90	86	90	92	95
4		120	102	105	107	112	108	111	115	120
		105	73	75	77	79	76	78	80	83
		120	90	93	95	98	95	100	102	105

¹⁾ A causa dei diversi centri di rotazione, lo smorzamento dell'apertura inizia in corrispondenza di un angolo di apertura minore di 85°. Questo tipo di installazione riduce la forza del chiudiporta. Per minimizzare questo inconveniente, assicurarsi che la porta sia correttamente posizionata e fissata alle cerniere.

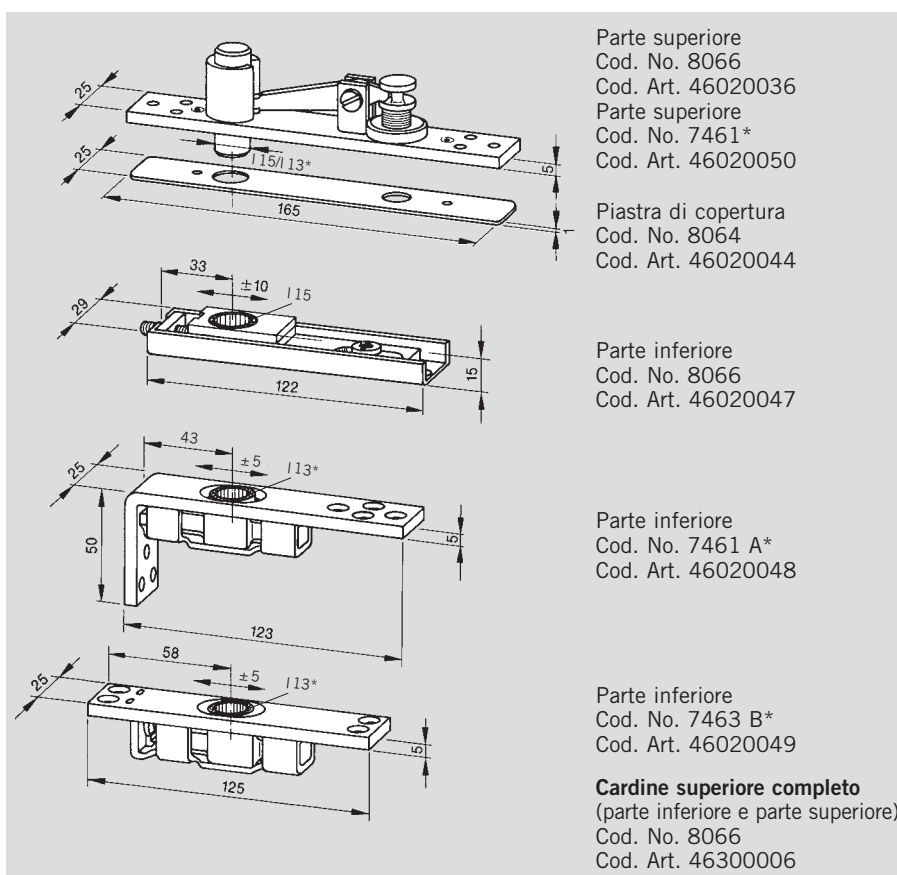
Per porte va & vieni

Cardine superiore regolabile
composto da parte superiore
con perno regolabile per
spessore camera fino ad un
max. 20 mm, e con la parte
inferiore con cuscinetto a
rullini. Per profili con
spessori maggiori, il cardine
superiore può essere fornito
con un perno prolungato di
10 mm.



Cardine superiore regolabile (acciaio)

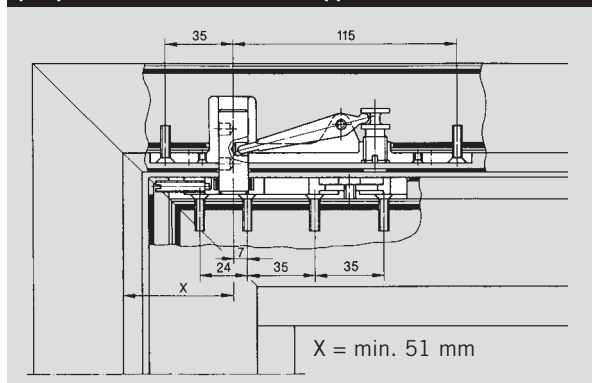
composto da parte superiore
con perno regolabile per
spessore camera fino ad un
max. 20 mm, e con la parte
inferiore con cuscinetto a
rullini. Per profili con
spessori maggiori, il cardine
superiore può essere fornito
con un perno prolungato di
10 mm.



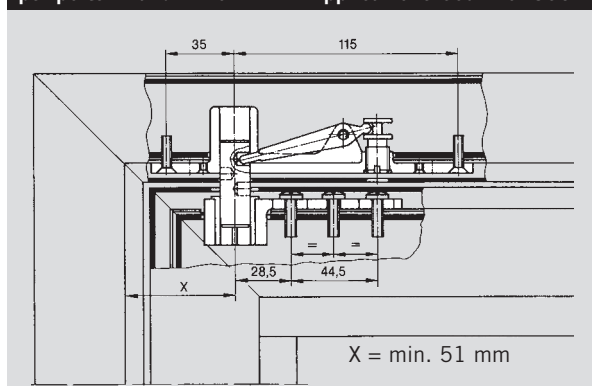
* Per le parti inferiori
Cod. No. 7461 A
e Cod. No. 7463 B,
utilizzare la parte inferiore
7461 con un perno di
diam. 13 mm.

Installazioni standard

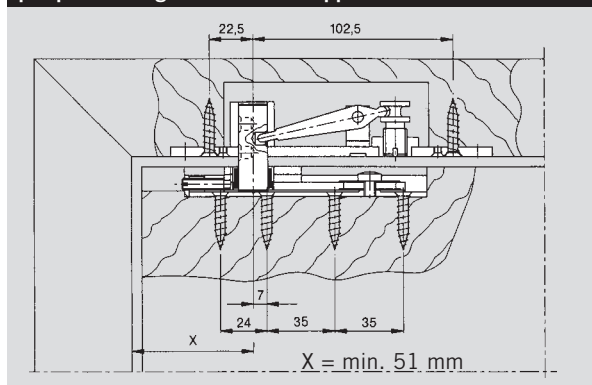
per porte in alluminio **Applicazione Cod. No. 8062**



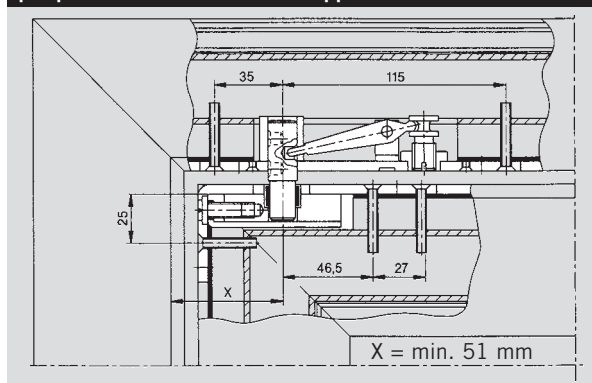
per porte in alluminio **Applicazione Cod. No. 8067**



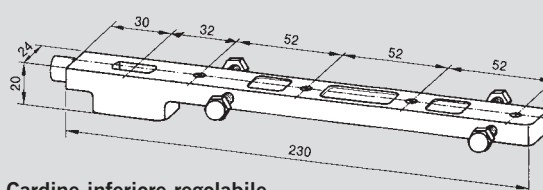
per porte in legno **Applicazione Cod. No. 8066**



per porte in acciaio **Applicazione Cod. No. 7461**



Cardine inferiore

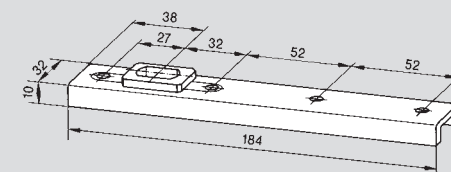


Cardine inferiore regolabile

Cod. No. 7422

In acciaio, stampato, zincato; adattabile ai diversi sistemi di profilati.

Cod. Art. 46010002

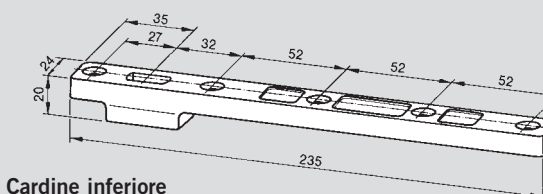


Cardine inferiore

Cod. No. 8021

In acciaio zincato; per porte di peso fino a 100 kg.

Cod. Art. 45010410



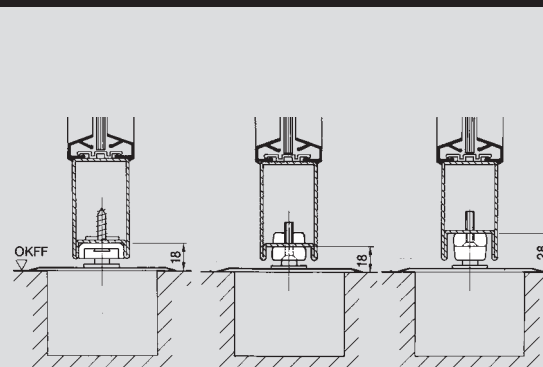
Cardine inferiore

Cod. No. 7421

In acciaio stampato zincato; per porte di peso fino a 300 kg.

Cod. Art. 46010001

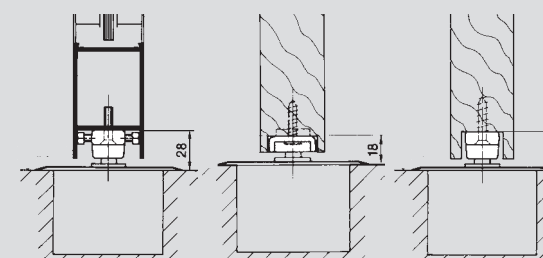
Installazione standard



Cardine 8021

**Cardine 7421
mit Ausfräsung**

**Cardine 7421
ohne Ausfräsung**



Cardine 7422

Cardine 8021

Cardine 7421

Supporti con cuscinetto

Supporti a pavimento

Supporto rotante

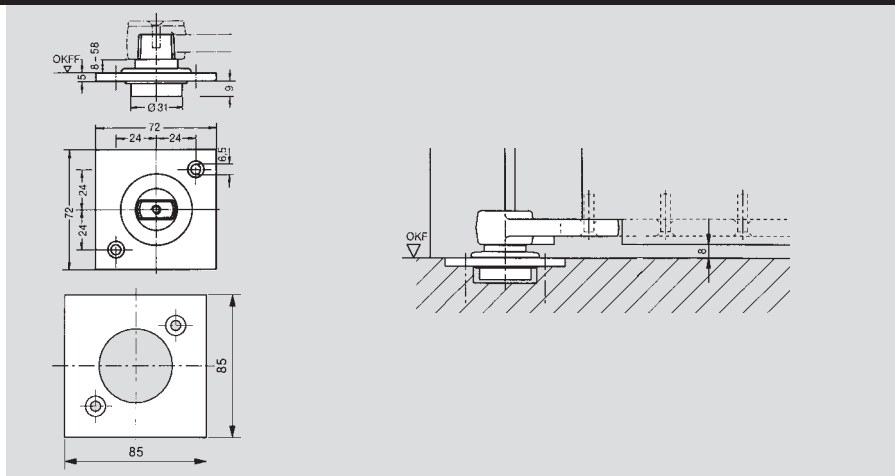
Cod. No. 7471 K
con cuscinetto a sfere,
portata max. 200 kg.
Cod. Art. 45070001

Disponibile anche, a richiesta,
con perni prolungati della
lunghezza di 5 in 5 mm fino
ad un massimo di 50 mm.

Cod. No. 7471 AX
con cuscinetto a sfere obli-
quo portata massima 300 kg
Cod. Art. 45070002

Piastra di copertura

Cod. Art. 7471 K/AX



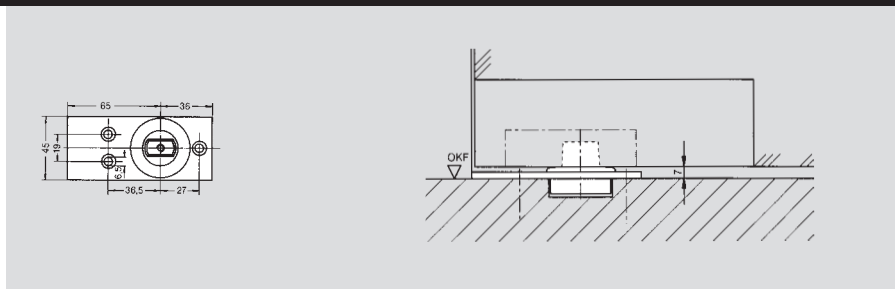
Supporti a pavimento

Supporto rotante

Cod. No. 7475 AX
con cuscinetto a sfere.
portata massima 300 kg.
Cod. Art. 45070003

Disponibile anche in acciaio
inox.

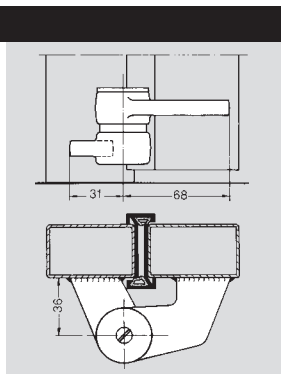
Cod. No. 8560 GE
Cod. Art. 65540059



Cardine da saldare

Cardine da saldare

Cod. No. 7472 K
con cuscinetto a sfere,
portata massima 200 kg,
e cardine 7431
(vedi pag 6) per porte destre
e sinistre secondo DIN.
Cod. Art. 45070011

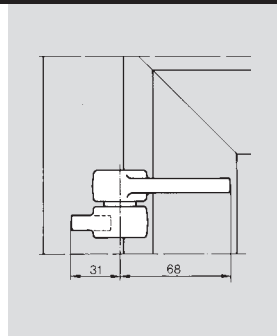


Cardine da saldare

Cardine da saldare

Cod. No. 7472 M
Utilizzabile come cerniera
centrale o cerniera superiore;
con perno eccentrico e
boccola eccentrica in
plastica per la regolazione
della porta già montata.
Per porte destre e sinistre
secondo DIN.

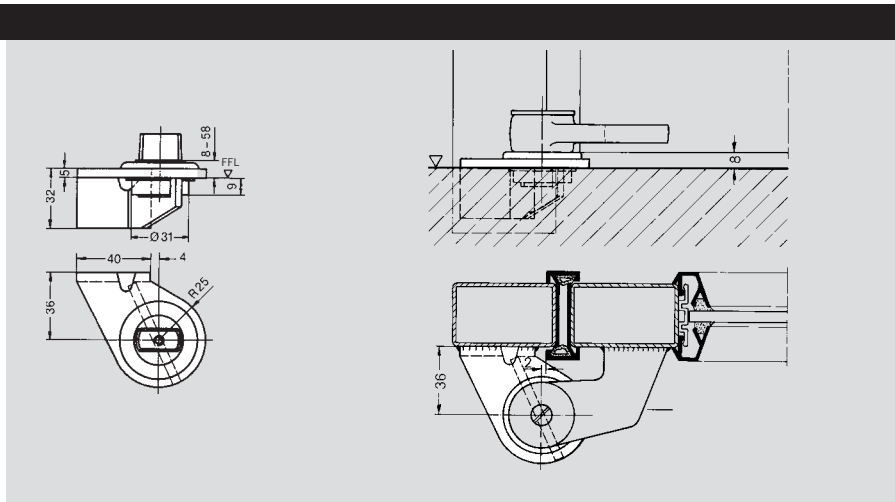
Cod. Art. 45900008



Supporto da saldare

Supporto da saldare

Cod. No. 7474 K
con cuscinetto a sfere, portata
massima 200 kg, e piastra
di irrigidimento saldata.
LH (ISO 6) porta sinistra
secondo DIN:
Cod. Art. 45075007
RH (ISO 5) porta destra
secondo DIN:
Cod. Art. 45071007
Modello AX a richiesta
(capacità 300 kg)
Disponibile anche con perni
prolungati della lunghezza
di 5 in 5 mm fino ad un
massimo 50 mm.





WN 051 133 51532, 12/11, BTS Acc., l. x. DD, xv/11 · Con riserva di modifiche.



www.dorma.com

DORMA Italiana S.r.l.
Via Canova 44/46
I-20851 Lissone (MB)
Tel. +39 039 24403-1
Fax +39 039 24403-310
www.dorma.it

DORMA GmbH + Co. KG
DORMA Platz 1
D-58256 Ennepetal
Tel. +49 2333 793-0
Fax +49 2333 793-4950